



3702303

NEDERLANDS

Vertaling van de originele gebruiksaanwijzing



Lees voor het gebruik de gebruiksaanwijzing door en bewaar hem op een goed bereikbare plaats!

| | |
|--|------------|
| 1. Algemeen | 122 |
| 1.1 Informatie over de gebruiksaanwijzing | 122 |
| 1.2 Symboolverklaring | 122 |
| 1.3 Aansprakelijkheid en vrijwaring | 123 |
| 1.4 Auteursrecht | 123 |
| 1.5 Verklaring van Conformiteit | 123 |
| 2. Veiligheid | 124 |
| 2.1 Algemeen | 124 |
| 2.2 Aanwijzingen voor de veiligheid bij het gebruik van het apparaat | 124 |
| 2.3 Reglementair gebruik | 125 |
| 3. Transport, verpakking en bewaring | 126 |
| 3.1 Controle bij aflevering | 126 |
| 3.2 Verpakking | 126 |
| 3.3 Bewaring | 126 |
| 4. Montageaanwijzingen | 127 |
| 4.1 Technische regels voor gasaansluitingen | 127 |
| 4.2 Montage van het apparaat | 127 |
| 4.3 Technische eigenschappen | 128 |
| 4.3.1 Onderdelenoverzicht | 128 |
| 4.3.2 Extra uitrusting | 129 |
| 4.3.3 Technische gegevens | 130 |
| 4.3.4 Gebruikstabel voor gassproeier | 130 |
| 4.3.5 Bepalingen voor de verandering van gassoort | 131 |
| 4.3.6 Schema van het gassysteem | 132 |
| 4.4 Drijfwerk | 134 |
| 5. Aanwijzingen voor bediening en onderhoud | 135 |
| 5.1 Aanwijzingen voor veilig gebruik | 135 |
| 5.2 Montage van het apparaat | 136 |
| 5.3 Bediening | 137 |
| 5.4 Reiniging | 139 |
| 5.5 Onderhoud | 140 |
| 6. Verwijdering | 140 |

Bartscher GmbH
 Franz-Kleine-Str. 28
 D-33154 Salzkotten
 Germany

Tel.: +49 (0) 5258 971-0
 Fax: +49 (0) 5258 971-120

1. Algemeen

1.1 Informatie over de gebruiksaanwijzing

Deze gebruiksaanwijzing bevat de beschrijving van de installatie, de bediening en het onderhoud van het apparaat en dient als belangrijke informatiebron en naslagwerk.

De kennis en het in acht nemen van alle hier beschreven veiligheidsvoorschriften en instructies is een voorwaarde voor veilig en juist gebruik van het apparaat.

Daarom moeten de voor het toepassingsgebied van het apparaat geldende lokale voorschriften inzake ongevallenpreventie en algemene veiligheidsvoorschriften worden opgevolgd.

De gebruiksaanwijzing is een integraal onderdeel van het product en moet altijd binnen handbereik bewaard worden, zodat deze installatie-, bedienings-, onderhouds- en reinigingspersoneel er gebruik van kan maken.

1.2 Symboolverklaring

Belangrijke veiligheids- en technische instructies zijn in deze gebruiksaanwijzing aangeduid door symbolen. Deze instructies moeten bij het gebruik van dit apparaat absoluut in acht worden genomen om ongelukken, gevaar voor personen of materiële schade te vermijden.



WAARSCHUWING!

Dit symbool waarschuwt voor gevaren, die tot lichamelijk letsel kunnen leiden. Volg u de aangegeven veiligheidsinstructies op en wees in deze gevallen heel voorzichtig.



WAARSCHUWING! Gevaar voor elektrische schokken!

Bij dit symbool moet men op gevaarlijke situaties letten, die elektrische schokken kunnen veroorzaken. Als de veiligheidsvoorschriften niet worden opgevolgd, bestaat het gevaar van lichamelijke letsel en levensgevaar.



OPGELET!

Met dit symbool worden aanwijzingen gegeven, die als zij niet in acht worden genomen, tot beschadiging, slecht functioneren en/of storing van het apparaat kunnen leiden.



AANWIJZING!

Dit symbool wijst op tips en informatie die wezenlijk zijn voor efficiënt en storingsvrij gebruik van het apparaat.



WAARSCHUWING! Heet oppervlak!

Dit symbool waarschuwt ervoor dat het werkende apparaat een heet oppervlak heeft. Veronachtzaming van de waarschuwing kan verbranding veroorzaken!

1.3 Aansprakelijkheid en vrijwaring

Alle gegevens en tips die zijn opgenomen in deze gebruiksaanwijzing zijn samengesteld rekening houdend met de geldende voorschriften, de actuele technische stand van zaken en onze langdurige inzichten en ervaring.

Ook de tekst van deze gebruiksaanwijzing is zo goed mogelijk vertaald. Wij zijn echter niet aansprakelijk voor eventuele fouten in de vertaling. Doorslaggevend is de bijgevoegde Duitse versie van deze gebruiksaanwijzing.

Het geleverde apparaat kan bij speciale bestellingen, aanvullende bestelopties of vanwege de nieuwste technische ontwikkelingen afwijken van de hier beschreven regels en grafische afbeeldingen.



AANWIJZING!

Lees deze gebruiksaanwijzing aandachtig door, voordat u handelingen verricht met het apparaat, met name voordat u het in gebruik neemt.

De producent is niet aansprakelijk voor de schade en gebreken die zijn ontstaan als gevolg van:

- het niet in acht nemen van de aanwijzingen voor bediening en reiniging;
- oneigenlijk gebruik;
- het aanbrengen van wijzigingen door de gebruiker;
- de toepassing van ongeoorloofde reserveonderdelen.

Wij behouden ons het recht voor om technische veranderingen in het product aan te brengen die leiden tot verbetering van de gebruikseigenschappen en de verdere ontwikkeling van het apparaat.

1.4 Auteursrecht

De gebruiksaanwijzing en de erin opgenomen teksten, tekeningen, foto's en andere afbeeldingen zijn auteursrechtelijk beschermd. Niets (ook gedeeltelijk) uit deze uitgave mag in ongeacht welke vorm worden veelevoudigd, verwerkt en/of gepubliceerd zonder voorafgaande schriftelijke toestemming van de fabrikant. Overtreding van het bovenstaande verplicht tot schadevergoeding. Wij behouden ons het recht voor tot verdere vorderingen.



AANWIJZING!

De inhoudelijke gegevens, teksten, tekeningen, foto's en andere afbeeldingen vallen onder het auteursrechten het recht op de bescherming van de industriële eigendom. Ieder misbruik is strafbaar.

1.5 Verklaring van Conformiteit

Het apparaat beantwoordt aan de actuele EU-normen en richtlijnen.

Dit bevestigen we in de EG-verklaring van Conformiteit.

Indien gewenst, sturen we u graag de betreffende Verklaring van Conformiteit toe.

2. Veiligheid

In dit gedeelte wordt een overzicht gegeven van alle belangrijke veiligheidsaspecten. Bovendien zijn er in de onderstaande hoofdstukken concrete veiligheidsvoorschriften opgenomen (aangeduid met symbolen) om risico's te voorkomen. Daarom moeten de op het apparaat aangebrachte pictogrammen, tekens en opschriften in acht genomen worden en steeds goed leesbaar gehouden.

Het in acht nemen van alle veiligheidsvoorschriften garandeert een optimale bescherming tegen gevaren en een veilig en storingsvrij gebruik van het apparaat.

2.1 Algemeen

Het apparaat is gemaakt volgens de laatste stand der techniek. Het kan echter een bron van gevaar vormen als het apparaat niet in overeenstemming met zijn bestemming gebruikt wordt.

Kennis van de inhoud van deze gebruiksaanwijzing is een van de voorwaarden, om gevaren en fouten te vermijden waardoor het apparaat veilig en storingsvrij gebruikt kan worden. Om gevaren te vermijden en om de optimale werking te garanderen mag het apparaat zonder uitdrukkelijke toestemming van de fabrikant niet veranderd of omgebouwd worden.

Het apparaat mag alleen gebruikt worden als het zich in goede technische en veilige staat bevindt.

2.2 Aanwijzingen voor de veiligheid bij het gebruik van het apparaat

De veiligheidsinstructies hebben betrekking op de EU-verordeningen, die op het tijdstip van productie van het apparaat van kracht zijn.

Als het apparaat voor commerciële doeleinden wordt gebruikt, is de gebruiker ertoe verplicht, om gedurende de hele exploitatieperiode van het apparaat te controleren of de genoemde veiligheidsvoorschriften overeenstemmen met de actuele regels en om nieuwe voorschriften na te leven.

Buiten de Europese Unie moeten de geldende veiligheidsvoorschriften en regels in acht worden genomen van de plaats waar het apparaat gebruikt wordt.

Behalve de arbeidsveiligheidsvoorschriften uit deze gebruiksaanwijzing moeten de voor het toepassingsgebied van het apparaat algemeen geldende veiligheidsvoorschriften, voorschriften inzake ongevallenpreventie en de geldende richtlijnen inzake milieubescherming in acht worden genomen en opgevolgd.



OPGELET!

- Deze gebruiksaanwijzing zorgvuldig bewaren. Als u het apparaat overdraagt aan een derde dient u deze gebruiksaanwijzing ook mee te geven.
- Alle personen die het apparaat gebruiken, moeten zich houden aan de aanbevelingen en aanwijzingen uit deze gebruiksaanwijzing.
- Gebruik het apparaat uitsluitend in gesloten ruimten.

2.3 Reglementair gebruik



OPGELET!

Het apparaat is ontworpen en gemaakt voor industrieel gebruik en mag in keukens alleen worden bediend door gekwalificeerd personeel.

De veiligheid is alleen dan gegarandeerd als het apparaat gebruikt wordt in overeenstemming met zijn bestemming.

Alle technische ingrepen, ook de montage en het onderhoud, mogen uitsluitend worden uitgevoerd door de gekwalificeerde klantenservice.

De **Dönergrill gas** is bestemd voor het **braden** van alle vleessoorten voor de traditionele bereiding van kebab, gyros en shoarma.



OPGELET!

Elk gebruik van het apparaat voor andere en/of afwijkende doeleinden dan waarvoor het bestemd is, is verboden en wordt aangemerkt als niet in overeenstemming met zijn bestemming.

Alle vorderingen, ongeacht in welke vorm op de fabrikant en/of zijn gemachtigde met betrekking tot schade die is veroorzaakt door oneigenlijk gebruik, zijn uitgesloten.

Voor alle schade die is veroorzaakt door verkeerde bediening van het apparaat is alleen en uitsluitend de gebruiker aansprakelijk.

3. Transport, verpakking en bewaring

3.1 Controle bij aflevering

Als het apparaat afgeleverd is, onmiddellijk controleren of het compleet en zonder transportschade is. Als er duidelijk zichtbare transportschade is, het geleverde apparaat niet of alleen onder voorbehoud aannemen.

De schade opschrijven op de transportdocumenten/ het leveringsdocument van de leverancier. Vervolgens reclameren.

Verborgene gebreken onmiddellijk nadat ze zijn geconstateerd, reclameren, omdat eisen tot schadevergoeding alleen binnen de reclamatieperiode mogelijk zijn.

3.2 Verpakking

Gooi het verpakkingsmateriaal van het apparaat niet weg. U kunt het eventueel gebruiken voor het bewaren van het apparaat, bij een verhuizing of als u het apparaat bij eventuele schade aan ons servicepunt moet sturen. Verwijder voor de ingebruikname het buitenste en binnenste verpakkingsmateriaal volledig van het apparaat.



AANWIJZING!

Indien u de verpakking wilt weggooien, let dan op de in uw land geldende regels. Lever het verwerkbare verpakkingsmateriaal aan voor recycling.

Controleer of het apparaat en de accessoires compleet zijn. Indien er onderdelen ontbreken, neem dan contact op met onze Klantenservice.

3.3 Bewaring

Bewaar de gesloten verpakking tot de installatie en volgens de op de buitenkant aangebrachte plaats- en bewaringsmarkering.

Verpakte apparaten alleen als volgt bewaren:

- Niet buitenshuis bewaren.
- Droog en stofvrij bewaren.
- Niet blootstellen aan agressieve middelen.
- Tegen straling van de zon beschermen.
- Mechanische schokken vermijden.
- Bij langere bewaring (> 3 maanden) regelmatig de algemene toestand van alle bestanddelen en van de verpakking controleren. Indien nodig verbeteren of vernieuwen.

4. Montageaanwijzingen

4.1 Technische regels voor gasaansluitingen

- Alle handelingen in verband met de installatie, montage, bediening en onderhoud moeten worden uitgevoerd door gespecialiseerd personeel dat **beschikt over de vereiste bevoegdheden (een autorisatie van de producent of de leverancier). De vereiste handelingen moeten worden uitgevoerd met inachtneming van de installatievoorschriften die gelden in het betreffende land, de veiligheidsvoorschriften van het product en de voorschriften voor arbeidshygiëne en veiligheid op het werk.**
- Alle gasaansluitingen op het apparaat voldoen aan de normen ISO 7 - 1 of ISO 228 - 1.



WAARSCHUWING!

Alle plaatsen waar u het apparaat wilt opstellen moeten zijn uitgerust met geschikte elektrische installaties en gasinstallaties die voldoen aan de lokale voorschriften. Bovendien moet u alle middelen toepassen die de veiligheid van mensen en voorwerpen waarborgen. In het andere geval kan de producent nooit aansprakelijk worden gesteld.

4.2 Montage van het apparaat

- Plaats het apparaat in een gesloten, goed geventileerde ruimte (**niet in de open lucht!**).
- Plaats het apparaat op een stabiele, vlakke ondergrond van roestvrij materiaal. De oppervlakte moet zodanig zijn geconstrueerd dat er geen vet via de basis van het apparaat op de grond kan lekken. Zet het apparaat **nooit** op oppervlakten van kunststof of hout.
- Wanneer u het apparaat op wilt stellen in de buurt van een muur, scheidingswand, keukenkastjes, decoratieve en vergelijkbare elementen, zorg er dan voor dat deze zijn gemaakt van onbrandbaar materiaal.
Als dit niet het geval is, moet u ze isoleren met behulp van onbrandbare materialen en u daarbij houden aan de brandpreventievoorschriften. Zorg dat aan alle kanten een **vrije ruimte** is van **minimaal 20 cm**.
- De gasaansluiting moet worden uitgevoerd volgens de geldende voorschriften.

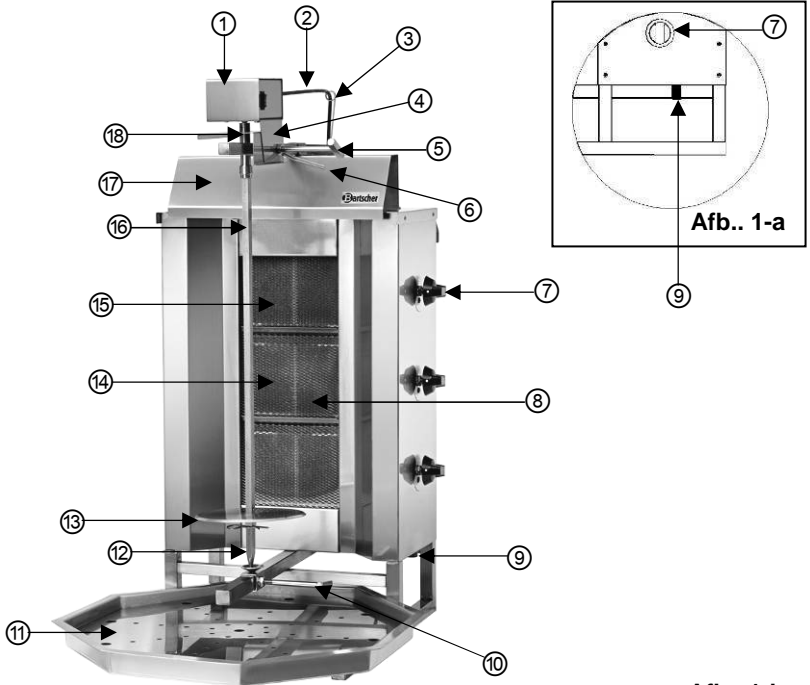


WAARSCHUWING!

De ruimte waarin u het apparaat gaat gebruiken, moet zijn voorzien van goede ventilatie. De ventilatie-installatie moet zijn gemaakt van onbrandbare materialen die bestand zijn tegen hoge temperaturen. Een afzuigkap moet onderdeel uitmaken van de installatie.

4.3 Technische eigenschappen

4.3.1 Onderdelenoverzicht



Afb.. 1-b

- | | |
|---|---|
| ① Drijfwerk | ⑩ Onderste schuif |
| ② Voedingskabel voor het drijfwerk | ⑪ Achthoekige vetopvangbak met geperforeerde afdekplaat |
| ③ Kabelhouder | ⑫ Borgpen |
| ④ Bevestigingsplaatje van het drijfwerk | ⑬ Bord |
| ⑤ Bovenste schuif | ⑭ Brander |
| ⑥ Klemarm | ⑮ Beschermmrooster van draad |
| ⑦ Knop van gasventiel en gasventiel | ⑯ Draaispit |
| ⑧ Verwarmingselement | ⑰ Hitteschild |
| ⑨ Gasaansluiting en mof voor drukmeting | ⑱ Draaispithuls |

4.3.2 Extra uitrusting

(niet meegeleverd!)



Dönermes 100

- Mes: Ø 100 mm, traploos instelbaar van 1 tot 3 mm
- Toerental/min.: 4500
- Aansluitwaarden: 90 W / 230 V 50 Hz
- Totaalgewicht: 3,85 kg

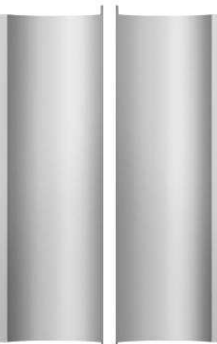
Handgreep:

- Kop: chroomnikkelstaal 18/10
- Handgreep: kunststof
- Kabellengte: 1,4 m
- Schoonmaken zonder demontage, waterbestendig
- Afmetingen: B 115 x D 235 x H 200 mm
- Gewicht: 1,1 kg

Adapter:

- Kabellengte: 1,1 m
- Afmetingen: B 90 x D 155 x H 85 mm
- Gewicht: 2,75 kg

Art. nr.: 370240



Warmtegeleidingsplaten

voor de Dönergrill gas 40

- chroomnikkelstaal 18/10,
- 2 stuks, elk van de afmetingen B 195 x H 630 mm
- Gewicht: 2,3 kg

Art. nr.: 370245

4.3.3 Technische gegevens

| | |
|------------------------------------|---|
| Naam | Dönergrill 40, gas |
| Art. nr.: | 3702303 |
| Materiaal: | chromnikkelstaal 18/10 |
| Uitvoering: | 3 apart regelbare gasbranders met keramische platen, elk brandervlak: B 180 x H 130 mm |
| Capaciteit: | max. 40 kg, vleeshoogte max. 45 cm |
| Drijfwerk: | motor voor aandrijving van het draaispit met verschuifbare schuifmof: toerental/min.: 1, naar rechts of naar links |
| Aansluitwaarden van het drijfwerk: | 3,7 W / 230 V 50/60 Hz |
| Aansluitwaarde voor gas: | 9,75 kW |
| Gas categorie | II 2ELL3B/P |
| Basisinstellingen: | G30-G31/ 50 mbar, ingesteld op vloeibaar gas, aardgasmondstukken meegeleverd |
| Afmetingen: | apparaat: B 597 x D 795 x H 990 mm draaispit: lente 73,6 cm, schotel: ø 190 mm |
| Gewicht: | 30,0 kg |

Technische wijzigingen voorbehouden!

4.3.4 Gebruikstabel voor gassproeier

| GASSOORT | G20 - 20 mbar | G20 - 25 mbar | G25 - 25 mbar | G25 - 20 mbar | G25.1 - 25 mbar | G30 - 29 mbar | G31 - 37 mbar | G30 - 50 mbar |
|----------------------|---------------------------------------|----------------------|----------------------|----------------------|------------------------|----------------------|----------------------|----------------------|
| Type apparaat | Doorsnede brandersproeier (mm) | | | | | | | |
| 3GD/37002303 | 1,35 | 1,30 | 1,40 | 1,50 | 1,45 | 0,93 | 0,93 | 0,80 |

Voor brandercapaciteit:

3,25 kW (aardgas) / sproeier bypass van het gasventiel Ø 1,00 mm

3,25 kW (LPG) / sproeier bypass van het gasventiel Ø 0,65 mm

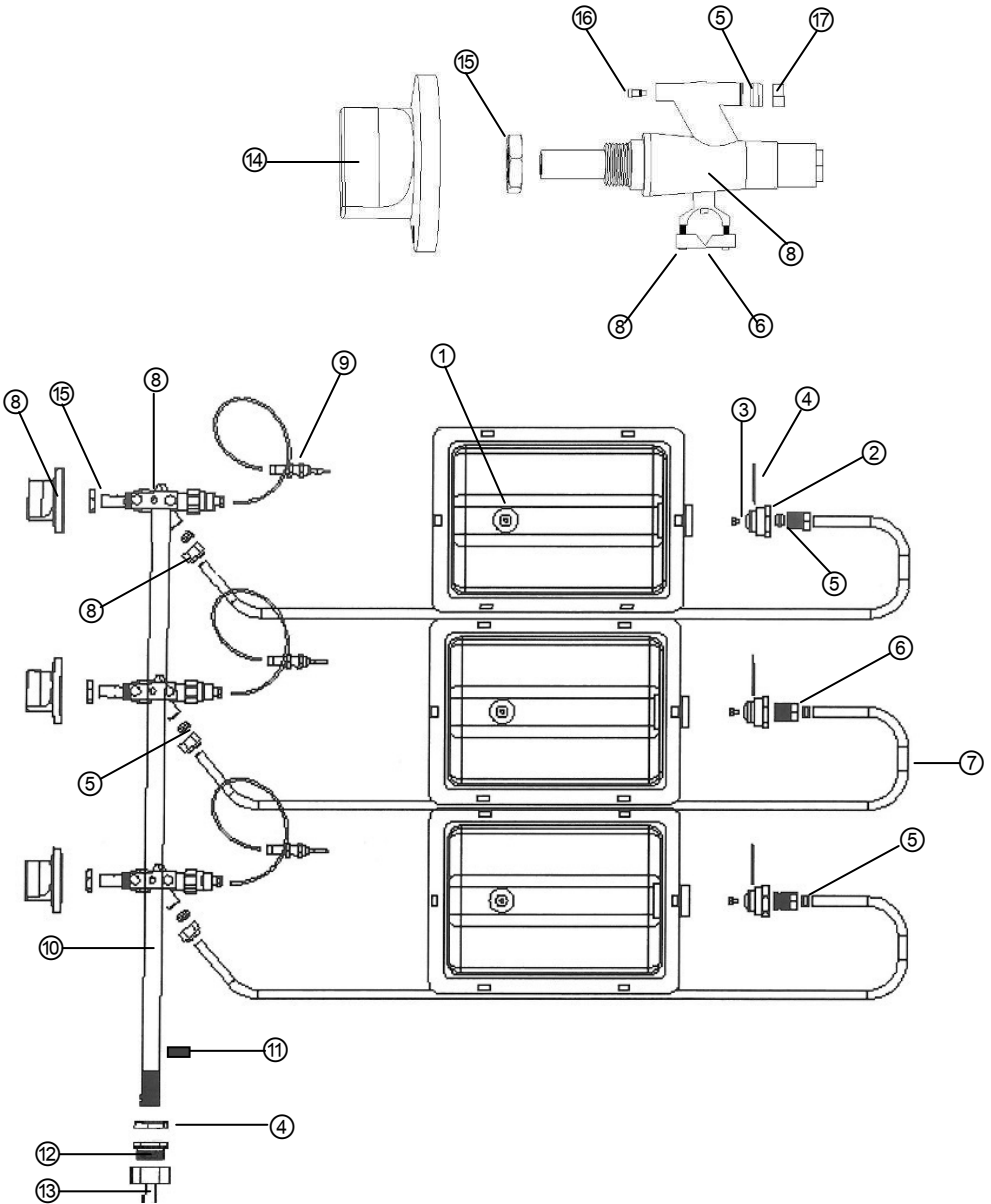
De vermelde capaciteit van de branders van het apparaat kunnen niet op verzoek van de gebruiker gewijzigd worden. Alle wijzigingen die worden aangebracht in de ventielen en sproeiers zorgen voor verlies van de garantie. In dat geval kan de producent niet aansprakelijk worden gesteld voor de ontstane schade en storingen.

4.3.5 Bepalingen voor de verandering van gassoort

Voor de aandrijving van de Dönergrill met een gassoort die is toegelaten op grond van de lokale voorschriften moet u zich houden aan de onderstaande aanbevelingen.

- Het apparaat is in de fabriek geschikt gemaakt voor vloeibaar gas, sproeiers voor aardgas zijn meegeleverd.
- Laat gespecialiseerd personeel de aanpassing naar een andere gassoort uitvoeren.
- Sluit alle leidingen of de ventielen van de gasflessen, waardoor het gas naar het apparaat stroomt.
- Maak de gasaansluiting van het apparaat los.
- Neem het achterscherm van het apparaat nadat u eerst de betreffende schroeven hebt losgedraaid.
- Maak de leidingen tussen de gasventielen en de injectors los.
- Nadat u de borgpennen hebt verwijderd, koppelt u de nippels van de branders los die de sproeiers in de branders vasthouden.
- Monteer de sproeiers van de gewenste gassoort in de nippels van de branders.
- Monteer de nippels opnieuw met behulp van de borgpennen.
- Monteer de leidingen tussen de gasventielen en de sproeiers (voorkom lekken door voordat u de montage uitvoert de koppelingen van de leidingen en de schroefdraden van de gasventielkoppelingen in te smeren met pasta voor het afdichten van gasleidingen).
- Verander de aanduiding op het apparaat, afhankelijk van de aard van het toegepaste gas.
- Sluit de toevoer van het gas dat overeenkomt met de nieuwe instelling aan op het apparaat en open de gasventielen.
- Controleer alle verbindingen op dichtheid (gebruik hiervoor uitsluitend sprays of schuimen die speciaal bestemd zijn voor dit soort controles!). Voer in geen geval deze controle uit met lucifers, aanstekers of andere vuurbronnen.
- Voer na de dichtheidscontrole een test uit van de brander van het apparaat.
- Indien u onvoldoende warmtecapaciteit van de brander vaststelt, kunt u met behulp van een schroevendraaier de instelling veranderen van de regelaar van de gassproeier (bypass), die zich boven het gasventiel bevindt. De sproeier bypass gaat open in de richting van de gasstroom. U mag daarom de sproeier bypass nooit losser draaien tijdens de werking van het apparaat. De gasdruk in het apparaat is voorafgaand aan de levering fabrieksmatig ingesteld. Indien u het apparaat niet ombouwt voor een ander gastype **mag** u de fabrieksinstellingen **niet veranderen**. Als er zich geen problemen voordoen kunt u het achterscherm weer op het apparaat monteren.
- Zolang u zich houdt aan de vermelde aanbevelingen kunt u het apparaat normaal gebruiken met de betreffende gassoort.

4.3.6 Schema van het gassysteem

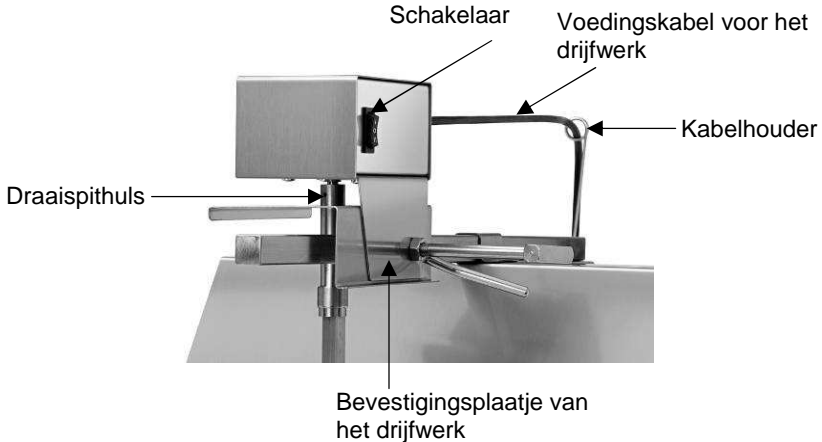


- ① Brander
- ② Brandernippel
- ③ Brandersproeier
- ④ Borgpen
- ⑤ Ring
- ⑥ Brandermaf
- ⑦ Gasleiding (Ø 8x1)
- ⑧ Gasventiel
- ⑨ Verwarmingselement
- ⑩ Gasverdeelleiding (Ø16x1,5)
- ⑪ Mof voor gasdrukmeting
- ⑫ Koppelstuk voor aardgas
- ⑬ Koppelstuk voor propaan
- ⑭ Knop van gasventiel
- ⑮ Schroef van gasventiel
- ⑯ Sproeier bypass van het gasventiel
- ⑰ Koppelstuk van gasventiel
- ⑥ Bevestigingsring van gasventiel
- ⑧ Schroef van de ring
- ④ Contrafmoer van de gasleiding

4.4 Drijfwerk

Technische eigenschappen van het drijfwerk

220-240 V~ 50/60 Hz 1 rpm 3,7 W



WAARSCHUWING! Gevaar voor elektrische schokken!

Wanneer het apparaat niet juist is geïnstalleerd kan het lichamelijk letsel veroorzaken!

Vergelijk de gegevens van het lokale elektriciteitsnet met de technische gegevens van het apparaat (zie het typeplaatje) voordat u het installeert. Sluit het apparaat alleen aan wanneer deze volledig met elkaar overeenstemmen!

- Controleer voordat u het drijfwerk aansluit op het lichtnet, of de spanningswaarden en de frequentie van de bestaande elektrische installatie overeenkomen met de waarden die staan vermeld op het typeplaatje.
- Het elektrische drijfwerk van de Dönergrill werkt in twee richtingen (naar rechts/naar links). Hierdoor is de bediening van het apparaat weinig belastend en kan het vlees van alle kanten gelijkmatig gegrild worden.
- Maak het elektrische drijfwerk **nooit** schoon met water. Gebruik een vochtig doekje om de oppervlakte van het drijfwerk te reinigen. Maak de oppervlakte vervolgens zorgvuldig droog.
- Laat het elektrische drijfwerk tijdens de montage niet vallen.
- Zorg ervoor dat de voedingskabel van het drijfwerk niet direct in contact kan komen met de vlammen.

- Pas tijdens het gebruik het hittescherm toe, zodat de warmte minder invloed heeft op het drijfwerk.
- Controleer de voedingskabel voor het drijfwerk vóór iedere gebruik. Als de kabel oververhit raakt door verkeerd gebruik of extra aansluitingen dan kan dit leiden tot energieverlies. Laat een beschadigde kabel vervangen door gekwalificeerd personeel.
- Dankzij de naleving van bovenstaande aanbevelingen bereikt u de hoogste productiviteit.

5. Aanwijzingen voor bediening en onderhoud

5.1 Aanwijzingen voor veilig gebruik



OPGELET!

Lees deze gebruiksaanwijzing aandachtig door, omdat hij belangrijke aanwijzingen bevat voor de veiligheid en het gebruik van het apparaat. Bewaar de gebruiksaanwijzing, zodat u er altijd gebruik van kunt maken. Gebrekkige installatie en fouten bij de bediening, het onderhoud en de reiniging van het apparaat, alsmede eventuele aanpassingen en modificatie kunnen storingen bij het gebruik, beschadigingen en letsel veroorzaken.

- Gebruik geen accessoires of reserveonderdelen die niet door de producent zijn aanbevolen. Deze leveren gevaar op voor de gebruiker en andere personen, kunnen leiden tot beschadiging van het apparaat en bovendien tot het verlies van garantie.
- Controleer de voedingskabel regelmatig op beschadigingen. Het apparaat nooit gebruiken wanneer de voedingskabel beschadigd is. Laat een beschadigde voedingskabel vervangen door de servicedienst of een gekwalificeerde elektricien om gevaar te voorkomen.
- Gebrekkige installatie en fouten bij de bediening, het onderhoud en de reiniging van het apparaat, alsmede eventuele aanpassingen en modificatie kunnen storingen bij het gebruik, beschadigingen en lichamelijk letsel veroorzaken.
- Verwijder voordat u het apparaat in gebruik neemt alle beschermingsfolie en verpakkingsresten.
- Laat het apparaat **nooit** zonder toezicht werken.
- Gebruik het apparaat altijd onder een afzuigkap.
- Het apparaat mag alleen gebruikt worden door personen die de instructie over de bouw, bediening en onderhoud hebben gelezen en zijn geschoold in de bediening van het apparaat.
- Controleer de gasaansluitingen op dichtheid steeds voordat u het apparaat aanzet.
- De ruimte waarin u het apparaat gaat gebruiken, moet zijn voorzien van goede ventilatie. De ventilatie-installatie moet zijn gemaakt van onbrandbare materialen die

bestand zijn tegen hoge temperaturen. Een afzuigkap moet onderdeel uitmaken van de installatie.

- Als u het apparaat wilt verplaatsen moet u het uitschakelen (trek de stekker uit het stopcontact en sluit de gasventielen) en wachten tot het helemaal is afgekoeld.
- Wanneer u het apparaat gebruikt zonder drijfwerk, moet u voor het ronddraaien van het draaispit de originele draaiarm gebruiken die zich boven het draaispit bevindt.
- Als u gas ruikt, moet u alle gasventielen van het apparaat en de externe gasinstallatie afsluiten en de ruimte goed doorluchten. Neem onmiddellijk contact op met een competente servicedienst.
- Controleer de dichtheid van de gasleidingen en -ventielen **nooit** met een lucifer of aansteker. Pas hiervoor spray of schuim toe die zijn bedoeld voor het ontdekken van gaslekken.
- Na afloop van het gebruik en in noodgevallen moet u alle gasventielen en de gastoevoer dichtdraaien en de stroom uitschakelen.
- Gebruik het apparaat uitsluitend in overeenstemming met zijn bestemming.
- Stel het apparaat tijdens het gebruik niet bloot aan schokken en verschuif het niet.
- Let er tijdens het gebruik op dat er geen vet op de vloer druppelt. Wanneer dit toch gebeurt, moet u het zo snel mogelijk verwijderen. De vloer kan anders glad worden, hetgeen kan leiden tot valpartijen en ernstige verwondingen.
- Zorg ervoor dat het apparaat tijdens het verplaatsen nergens tegenaan stoot en niet valt.
- In de buurt van het apparaat mogen zich geen brandbare voorwerpen bevinden. Zet het apparaat niet aan in de buurt van brandbare materialen.
- De gasdrukwaarden voor het gegeven apparaat staan op het typeplaatje. Het apparaat mag alleen bij deze gasdrukken gebruikt worden.
- Wanneer het apparaat wordt aangedreven door LPG-gasflessen moet de afstand tussen de gasfles en het apparaat minimaal **50 cm** bedragen.

5.2 Montage van het apparaat

- Monteer het drijfwerk in overeenstemming met de aanbevelingen uit de handleiding, plaats de vetopvangbak en leg er de geperforeerde afdekplaat op.
- Maak de arm van de onderste en bovenste schuifmof los om het vlees te bevestigen. Met behulp van de schuiven regelt u de afstand tussen het draaispit met vlees en de branders.
- Regel de gasdruk volgens de gegevens op het typeplaatje van het apparaat en steek de stekker van de voedingskabel in het stopcontact. Het apparaat is klaar voor gebruik.

5.3 Bediening



Tijdens de werking kunnen de oppervlakken van het apparaat een temperatuur bereiken van meer dan 60 °C. Raak de oppervlakken en onderdelen die zijn gemerkt met het symbool hiernaast niet aan om verbrandingen te voorkomen!

- Open het hoofdgasventiel, zodat het gas naar het apparaat kan stromen.
- Druk vervolgens op de hoogste knop van het gasventiel op het apparaat en draai hem een kwartslag tegen de richting van de klok in.
Op dit moment stroomt het gas naar de brander. Houd de knop ingedrukt en steek met behulp van een lucifer of aansteker de brander die hoort bij het gasventiel aan de voorkant aan.
(Gebruik hiervoor lange lucifers of aanstekers om verbrandingen te voorkomen).
- Wanneer de brander niet binnen 10-15 seconden aangaat, moet u het gasventiel sluiten en na een korte pauze opnieuw proberen de brander aan te steken.
De gasventielen zijn uitgerust met thermo-elementen. Hierdoor moet u tijdens het aansteken de knop ingedrukt houden totdat deze elementen opgewarmd zijn (ca. 15 seconden), anders zorgen de thermo-elementen ervoor dat het gas niet door kan stromen, waardoor de brander weer uitgaat. Zodra het thermo-element is opgewarmd, kunt u de knop loslaten.
- Deze werkwijze geldt voor alle branders. Op deze wijze steekt u alle branders aan. **Wanneer de vlam om een of andere reden uitgaat, zorgen de thermo-elementen ervoor dat de gastoevoer wordt onderbroken.**
- Iedere brander wordt bediend met een eigen gasventiel. U kunt de ventielen in twee standen zetten: "**Grillen**" en "**Warmhouden**".



Positie "Grillen"

Op de gasknop bevindt het symbool van een grote vlam. Wanneer u de knop in deze stand zet, bakt u het vlees.

Positie "Warmhouden"

Op de gasknop bevindt het symbool van een kleine vlam. Wanneer u de knop in deze stand zet, houdt u het vlees op temperatuur.

Om optimaal gebruik te maken van de warmte van de branders, kunt u aan de linker- en rechterkant van het apparaat warmtegeleidingsplaten monteren.

**(4.3.2 Extra Uitrusting –
Art. nr.: 370245)**



OPGELET!

Na afloop van het gebruik moet u alle gasventielen op het apparaat en de gastoevoer dichtdraaien en de stroom uitschakelen.

Werking met het drijfwerk

Door het apparaat te gebruiken met het elektrische drijfwerk wordt het vlees gelijkmatig gebakken en is de bediening van het apparaat minder belastend.

Om het apparaat te kunnen gebruiken met het drijfwerk moet u de volgende handelingen verrichten (Afb. 1-b)

- Maak de T-vormige arm van de bovenste (5) en onderste schuifmof (10) los. Plaats de arm in de beste positie voor de gewenste doorsnede van het vlees, zodat u het vlees makkelijk kunt aanbrengen op het draaispit.
Maak de T-vormige arm van de bovenste schuifmof (5) los. Zorg ervoor dat tijdens deze handeling de arm van de klem (6) zich boven de bovenste schuifmof (5) bevindt. Leid vervolgens de T-vormige arm van de bovenste schuifmof (5) door de opening in het bevestigingsplaatje (4) van het drijfwerk, maak hem vast aan het drijfwerk (1) en draai de arm vast.
- Plaats het onderste uiteinde van het draaispit (16) waarop zich het vlees bevindt in de kegelvormige bedding op de onderste schuifmof (10) en bevestig de T-vormige arm.
- Leid nu de bovenkant van het draaispit (16) waarop zich het vlees bevindt naar de draaispithuls. Plaats het verbindingsbuisje op het draaispithuls, schuif het draaispit met het vlees in de huls en sluit af met het verbindingsbuisje.
- Na afloop van deze handelingen moeten de armen van de onderste (10) en de bovenste schuifmof (5) zich in dezelfde positie bevinden.

- Leid vervolgens de voedingskabel (2) van het drijfwerk door de kabelhouder. Bescherm de kabel tijdens de werking van het apparaat tegen oververhitting. (Om negatieve invloed van de hoge temperatuur op de voedingskabel van het drijfwerk te vermijden, moet u het hittedeksel (17) toepassen).
- Het apparaat is klaar voor gebruik met het drijfwerk. Verbind de voedingskabel met het stopcontact en zet het drijfwerk aan met behulp van de schakelaar.



OPGELET!

Houd de voedingskabel tijdens de werking van het drijfwerk uit de buurt van de warmtebronnen. De voedingskabel van het drijfwerk moet tijdens de werking altijd aan de houder zijn bevestigd.

Bediening zonder drijfwerk

Wanneer het apparaat moet werken zonder drijfwerk, moet u uit hygiënisch oogpunt en veiligheidsoverwegingen gebruik maken van de originele arm voor het draaien van het draaispit die boven het draaispit is gemonteerd.

Bij de bediening van het apparaat zonder drijfwerk moet u handelen volgens onderstaande aanwijzingen. (Afb. 1 – b)

- Maak de T-vormige arm van de bovenste (5) en onderste schuifmof (10) los. Plaats de arm in de beste positie voor de gewenste doorsnede van het vlees, zodat u het vlees makkelijk kunt aanbrengen op het draaispit. Plaats het onderste uiteinde van het draaispit (16) waarop zich het vlees bevindt in de kegelvormige bedding op de onderste schuifmof (15) en bevestig de T-vormige arm.
- Plaats vervolgens het bovenste uiteinde van het draaispit waarop zich het vlees bevindt door de ring boven de bovenste schuifmof (5) en bevestig de T-vormige arm.
- Na afloop van deze handelingen moeten de armen van de onderste (10) en de bovenste schuifmof (5) zich in dezelfde positie bevinden.
- Monteer de originele draaiarm boven het draaispit en draai het draaispit met behulp van deze arm rond. Op deze manier vermijdt u contact met het hete en vette vlees en kunt u hygiënisch en veilig werken.

5.4 Reiniging

- Voordat u begint met schoonmaken of het uitvoeren van reparaties, moet u het drijfwerk loskoppelen van het lichtnet, de gastoevoer dichtdraaien en het apparaat volledig laten afkoelen.
- Voor een lange levensduur en hygiënische werking moet u het apparaat elke dag en na afloop van het gebruik grondig schoonmaken.
- Gebruik voor het schoonmaken van het apparaat **nooit** poedervormige schoonmaakmiddelen en geconcentreerde chemicaliën.

- Los een klein beetje schoonmaakmiddel dat is toegelaten voor levensmiddelen op in lauw water en maak met deze oplossing het apparaat schoon met behulp van een zacht doekje of sponsje. Droog de schoongemaakte oppervlakken met een droog doekje.
- Maak de elektrische onderdelen van het apparaat, zoals het drijfwerk en de voedingskabels niet nat.
- Zorg ervoor dat de branders niet in contact komen met water.
- Maak het apparaat **nooit** onder stromend water schoon. Gebruik geen hogedruk waterstraal om het apparaat te reinigen. Dompel het apparaat **nooit** onder in water of andere vloeistoffen.

5.5 Onderhoud

Geef de producent of een competente servicedienst, afhankelijk van de wijze en plaats van gebruik minimaal eenmaal per zes maanden de opdracht om alle functies van het apparaat en de dichtheid van de gasverbindingen te controleren.

Probeer het apparaat nooit zelf te repareren.

Roep bij gebrekkig functioneren van het apparaat onmiddellijk de hulp van een competente servicedienst in en stop met het gebruik van het apparaat tot de storing volledig verholpen is. Gebruik voor reparaties alleen **originele reserveonderdelen**.

6. Verwijdering

Verwijder het afgedankte apparaat volgens de nationale en Europese voorschriften. Neem hiertoe contact op met een gespecialiseerd afvalverwerkend bedrijf of het gemeentelijke afvalbedrijf.



OPGELET!

Om misbruik en de daarmee verband houdende gevaren te voorkomen, moet u het apparaat ongeschikt maken voor gebruik, voordat u het voor verwijdering aanbiedt. Demonteer het drijfwerk en lever de verschillende onderdelen apart in bij het punt voor gescheiden afvalinzameling.

Bartscher GmbH
Franz-Kleine-Str. 28
D-33154 Salzkotten
Germany

Tel.: +49 (0) 5258 971-0
Fax: +49 (0) 5258 971-120