

**195 Plus - 220 Plus - 250 Plus -
275 Plus - 300 Plus**



174196-174221-174251-174276-174301

Bartscher GmbH
Franz-Kleine-Str. 28
D-33154 Salzkotten
Tyskland

tel. +49 5258 971-0
fax: +49 5258 971-120
Servicenummer: +49 5258 971-197
www.bartscher.com



Version: 4.0

Skapandedatum: 2023-10-25

Original bruksanvisning

1	Säkerhet	2
1.1	Förklaring av signalord.....	2
1.2	Säkerhetsanvisningar	3
1.3	Avsedd användning	5
1.4	Oändamålsenlig användning	5
2	Allmänt	6
2.1	Ansvar och garanti	6
2.2	Upphovsrättsskydd	6
2.3	Försäkran om överensstämmelse.....	6
3	Transport, förpackning och lagring	7
3.1	Leveranskontroll.....	7
3.2	Förpackning	7
3.3	Lagring.....	7
4	Tekniska parametrar.....	8
4.1	Tekniska data	8
4.2	Sammanställning av apparatens komponenter	11
4.3	Apparatens funktion	13
4.4	Enhetskyddselement.....	14
5	Installation och handhavande	16
5.1	Installation.....	16
5.2	Handhavande	17
6	Rengöring och underhåll	22
6.1	Säkerhetsanvisningar för rengöring	22
6.2	Rengöring	23
6.3	Underhåll	26
7	Felsökning	27
8	Återvinning.....	28



Läs bruksanvisningen innan du använder apparaten och spara den för framtida bruk!

Denna bruksanvisning innehåller en beskrivning av installation, handhavande och underhåll av apparaten och är en viktig informationskälla samt handbok. För att arbeta med apparaten säkert och korrekt är en kunskap om bruksanvisningens alla säkerhets- och användningsanvisningar nödvändig. Dessutom är föreskrifter om förebyggande av olyckor, arbetsmiljöföreskrifter och bestämmelser som gäller på det området där apparaten används tillämpliga.

Före arbete med, och särskilt före start av apparaten, läs denna bruksanvisning för att undvika person- och egendomsskador. Felaktig användning kan leda till skador.

Denna bruksanvisning är en integrerad del av produkten och skall förvaras i omedelbar närhet till produkten samt vara tillgänglig hela tiden. När apparaten överlämnas är det nödvändigt att även överlämna denna bruksanvisning.

1 Säkerhet

Apparaten har tillverkats enligt gällande tekniska regler. Ändå kan apparaten vara en källa till faror, om den används felaktigt eller för andra ändamål än de avsedda. Alla personer som använder apparaten skall följa de uppgifter som finns i denna bruksanvisning samt följa säkerhetsanvisningar.

1.1 Förklaring av signalord

Viktiga säkerhetsanvisningar och varningstexter har markerats med lämpliga signalord i denna bruksanvisning. Dessa anvisningar ska följas noga för att undvika olyckor, person- och egendomsskador.



FARA!

En varningstext **FARA** varnar för faror som leder till allvarliga skador eller dödsfall om de inte undviks.



WARNING!

En varningstext **WARNING** varnar för faror som kan leda till lindriga eller allvarliga skador eller dödsfall om de inte undviks.

**FÖRVARNING!**

En varningstext **FÖRVARNING** varnar för faror som kan leda till lätta eller lindriga skador om de inte undviks.

OBS!

En varningstext **OBS** innebär en möjlig egendomsskada som kan uppstå om säkerhetsanvisningarna inte följs.

NOTIFIERING!

Symbolen **NOTIFIERING** informerar användaren om nästa uppgifter och anvisningar om användning av apparaten.

1.2 Säkerhetsanvisningar

Elektrisk ström

SV

- En för hög nätspänning eller en felaktig installation kan leda till elolycksfall.
- Apparaten kan anslutas endast om uppgifter på namnskylden överensstämmer med nätspänningen.
- För att undvika kortslutningar ska apparaten hållas torr.
- Om det uppstår fel vid drift ska apparaten kopplas bort från elnätet direkt.
- Vidrör inte stickproppen med våta händer.
- Fatta aldrig tag i apparaten om den föll i vatten. Koppla bort apparaten från elnätet omedelbart.
- Alla reparationer och öppningar av huset kan endast utföras av servicepersonal och lämpliga verkstäder.
- Bär inte apparaten genom att hålla den i anslutningskabeln.
- Anslutningskabeln får aldrig komma i kontakt med värmekällor och vassa kanter.
- Anslutningskabeln får inte vikas, klämmas eller knyts.
- Apparatus anslutningskabel ska alltid rullas ut helt.
- Placera aldrig apparaten eller andra föremål på anslutningskabeln.
- För att koppla apparaten bort från elnätet ska man alltid ta tag i stickproppen.

- Kontrollera nätsladden regelbundet för skador. Använd inte apparaten med en skadad nätsladd. En skadad nätsladd ska bytas ut av en serviceverkstad eller en behörig elinstallatör för att undvika risk.

Säkerhet vid användning av skärmaskiner

- För aldrig handen mellan presshandtaget och kniven eller den rörliga väggen för justering av skärtjockleken förrän de är helt säkrade (ställ skärtjockleksregulatorn i läge "0").
- Håll händerna så långt borta från kniven som möjligt när du skär för att undvika skärsår. För att undvika skador, använd alltid presshandtaget med pressanordningen för att pressa produkten som ska skäras mot den rörliga väggen för justering av skärtjockleken!
- Kniven är mycket vass, så var försiktig när du kontrollerar skärpan på kniven! Vid hantering, använd skärbeständiga skyddshandskar i klass 5 enligt DIN EN 388!
- Under arbetet ska användaren bära skyddskläder i enlighet med lokala sanitära bestämmelser.

Drift endast under uppsikt

- Apparaten får endast användas under uppsikt.
- Man ska alltid vistas i direkt anslutning till apparaten.

Användare

- Apparaten kan endast användas av kvalificerad och utbildad personal.
- Denna apparat får inte användas av personer (inklusive barn) med nedsatt fysisk, sensorisk eller mental förmåga samt personer med liten erfarenhet och/eller begränsad kunskap.
- Barn ska hållas under uppsikt så att de inte leker med eller startar apparaten.

Felaktig användning

- Oändamålsenlig eller förbjuden användning kan leda till skador på apparaten.
- Apparaten får endast användas om det är i gott skick, vilket gör arbetet säkert.
- Apparaten får endast användas om samtliga anslutningar är utförda enligt lagen.
- Apparaten får endast användas när den är ren.
- Använd endast originalreservdelar. Reparera aldrig apparaten själv.
- Man får inte ändra eller modifiera apparaten på något sätt.

1.3 Avsedd användning

Det är förbjudet att använda apparaten för andra ändamål än de avsedda, som beskrivs nedan, och det avses som en oändamålsenlig användning.

Följande användning är ändamålsenlig:

- Skärning av korv

1.4 Oändamålsenlig användning

En oändamålsenlig användning kan leda till person- och egendomsskador till följd av farlig elektrisk spänning, eld och hög temperatur. Det är bara de arbeten som anges i denna bruksanvisning som apparaten kan användas till.

Följande användning är oändamålsenlig:

- Skärning av produkter som inte är livsmedel
- Skärning av produkter med ben
- Skärning av frysta produkter.

2 Allmänt

2.1 Ansvar och garanti

Alla uppgifter och anvisningar som finns i denna bruksanvisning har angetts med beaktande av gällande föreskrifter, aktuell konstruktions- och ingenjörskunskap samt vår kunskap och våra mångåriga erfarenheter. Vid beställning av specialmodeller eller tillval och när den nyaste tekniska kunskapen används kan den levererade apparaten avvika från förklaringar och olika bilder som finns i denna bruksanvisning i vissa förhållanden.

Tillverkaren fransäger sig allt ansvar för skador och fel till följd av:

- att anvisningarna inte följts,
- oändamålsenlig användning,
- tekniska ändringar som gjorts av användaren,
- ej godkända reservdelar används.

Vi förbehåller oss rätten att införa tekniska ändringar i apparaten för att öka apparatens funktionalitet och förbättra den.

2.2 Upphovsrättsskydd

Denna bruksanvisning och texterna, ritningarna, bilderna och de övriga delarna som finns i den är skyddade av upphovsrätten. Det är förbjudet att kopiera bruksanvisningens innehåll (eller dess delar) i vilken som helst form och på vilket som helst sätt samt att utnyttja eller/och överlämna dess innehåll till tredje parter. Åsidosättande av det ovannämnda förorsakar att ett skadestånd måste betalas. Vi förbehåller oss rätten att göra ytterligare anspråk.

2.3 Försäkran om överensstämmelse

Apparaten uppfyller Europeiska Unionens gällande standarder och riktlinjer. Det ovannämnda bekräftar vi i EG-försäkran om överensstämmelse. Vi skickar dig en lämplig försäkran om överensstämmelse vid behov.

3 Transport, förpackning och lagring

3.1 Leveranskontroll

När levererasen har tagits emot kontrollera att apparaten är fullständig och inte har skadats under transporten. Om synliga transportskador har konstaterats vägra att ta emot apparaten eller göra ett villkorligt mottagande. Ange skadornas omfattning på transportfirmans transportdokument/fraktsedel och reklamera varan. Dolda skador ska anmälas direkt efter att de har upptäckts därför att skadeståndskrav bara kan anmälas under den gällande reklamationstiden.

Om några delar eller tillbehör fattas kontakta vår Kundtjänst.

3.2 Förpackning

Släng inte apparatens förpackning. Den kan behövas för att förvara apparaten, under en flytt eller om apparaten skickas till vår servicepunkt vid eventuella skador. Förpackningen och olika delar är tillverkade i återvinningsbara material. De är: film och påsar i plast, förpackning i kartong.

Vid avfallshantering av förpackningen ska ett visst lands föreskrifter följas. De förpackningsmaterial som är lämpliga för återanvändning ska återvinnas.

SV

3.3 Lagring

Förpackningen ska lämnas sluten tills installation av apparaten och under förvaring ska de märkningar som gäller placering och lagring som finns på utsidan följas. Förpackningen ska förvaras i följande förhållanden:

- i stängda rum
- torrt och fritt från damm
- borta från aggressiva medel
- skyddad från direkt solljus
- skyddad från mekaniska stötar.

Vid en längre förvaring (över tre månader) ska förpackningens alla delar kontrolleras regelbundet. Vid behov ska förpackningen bytas ut mot en ny.

4 Tekniska parametrar

Version / egenskaper

- Sned inbyggd kniv / gravitationskniv
- Vagn: avtagbar (förutom art.nr 174196), 2 handtag
- Designad för: korv
- Pressanordning
- Skivstyrning
- Knivslip
- Knivskydd: dubbelt
- Magnetisk strömbrytare
- Styrning: knapp
- På-/av-knapp
- Kontrollampa: driftsklar

4.1 Tekniska data

Namn:	Skärmaskin 195 Plus
Artikelnummer:	174196
Material:	aluminium, plexiglas, plast
Knivdiameter i mm:	195
Varvtal max i v/min:	277
Skärtjocklek från – till i mm.:	1 - 12
Skärlängd i mm:	185
Skärhöjd i mm:	130
Kapslingsklass:	IPX3
Anslutningsvärde:	0,11 kW 230 V 50 Hz
Mått (bredd x djup x höjd) i mm:	335 x 440 x 340
Kabellängd i mm:	1,4
Vikt i kg:	11,2

Namn:	Skärmaskin 220 Plus
Artikelnummer:	174221
Material:	aluminium, plexiglas, plast
Knivdiameter i mm:	220
Varvtal i v/min max.:	191
Skärtjocklek från – till i mm.:	1 - 12
Skärlängd i mm:	205
Skärhöjd i mm:	135
Kapslingsklass:	IPX3
Anslutningsvärde:	0,13 kW 230 V 50 Hz
Mått (bredd x djup x höjd) i mm:	410 x 475 x 360
Kabellängd i mm:	1,4
Vikt i kg:	14,0

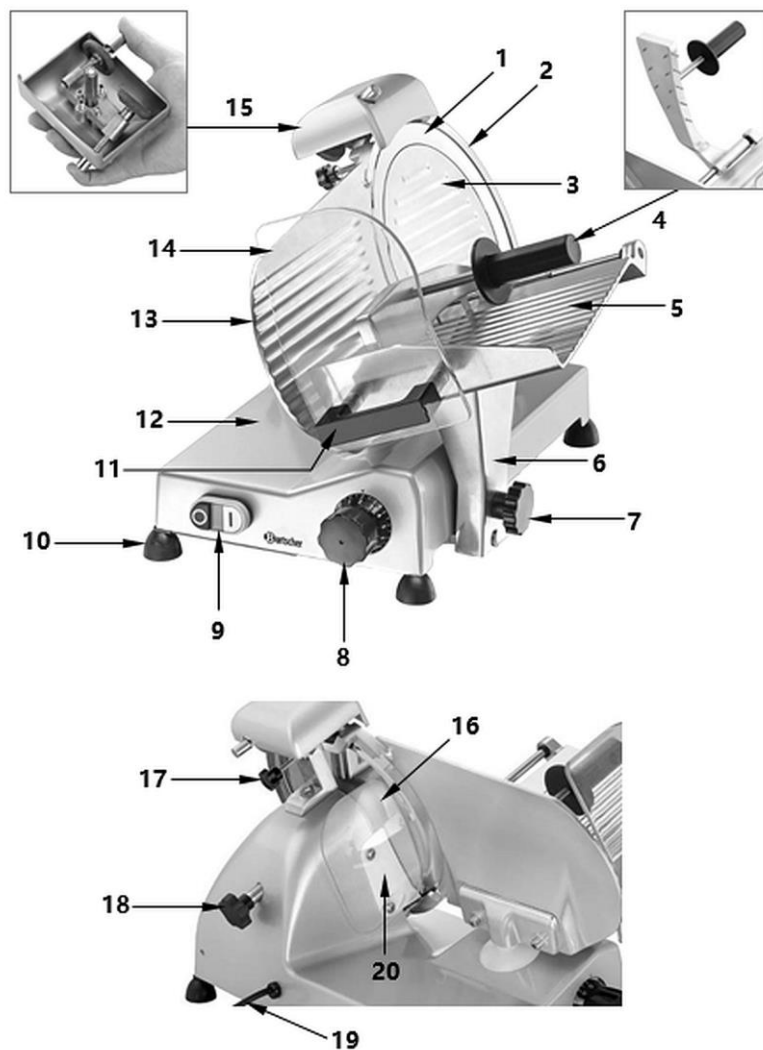
Namn:	Skärmaskin 250 Plus
Artikelnummer:	174251
Material:	aluminium, plexiglas, plast
Knivdiameter i mm:	250
Varvtal i v/min max.:	190
Skärtjocklek från – till i mm.:	1 - 12
Skärlängd i mm:	195
Skärhöjd i mm:	140
Kapslingsklass:	IPX3
Anslutningsvärde:	0,13 kW 230 V 50 Hz
Mått (bredd x djup x höjd) i mm:	435 x 510 x 385
Kabellängd i mm:	1,4
Vikt i kg:	14,8

Namn:	Skärmaskin 275 Plus
Artikelnummer:	174276
Material:	aluminium, plexiglas, plast
Knivdiameter i mm:	275
Varvtal i v/min max.:	190
Skärtjocklek från – till i mm.:	1 - 12
Skärlängd i mm:	180
Skärhöjd i mm:	150
Kapslingsklass:	IPX3
Anslutningsvärde:	0,13 kW 230 V 50 Hz
Mått (bredd x djup x höjd) i mm:	435 x 520 x 385
Kabellängd i mm:	1,4
Vikt i kg:	16,9

SV

Namn:	Skärmaskin 300 Plus
Artikelnummer:	174301
Material:	aluminium, plexiglas, plast
Knivdiameter i mm:	300
Varvtal i v/min max.:	186
Skärtjocklek från – till i mm.:	1 - 15
Skärlängd i mm:	230
Skärhöjd i mm:	175
Kapslingsklass:	IPX3
Anslutningsvärde:	0,2 kW 230 V 50 Hz
Mått (bredd x djup x höjd) i mm:	480 x 630 x 461
Kabellängd i mm:	1,4
Vikt i kg:	20,8

4.2 Sammanställning av apparatens komponenter



SV

Fig. 1

Beskrivning av bild 1

1. Kniv
2. Knivskyddsring
3. Knivskydd
4. Presshandtag med pressanordning
5. Matbricka
6. Vagn
7. Låsvred för vagn (förutom modell 195 Plus, art. nr 174196)
8. Skärtjockleksregulator
9. Strömbrytare med kontrollampa
10. Fötter (4x)
11. Handtag för handskydd
12. Skivbricka
13. Rörlig vägg för justering av skärtjockleken
14. Skydd för presshandtag
15. Knivslip
16. Skivstyrning
17. Fästskruv för knivslip
18. Fästskruv för knivskydd
19. Strömssladd
20. Säkerhetsanordning för kniv

Tillbehör (som medföljer!)

SV



Kniv Basic

Material: ädelstål

Avsedd användning: korv

Passar modell:	195 Plus	220 Plus	250 Plus	275 Plus	300 Plus
Diameter (mm):	195	220	250	275	300
Mått (mm)	bredd 195 djup 195 höjd 15	bredd 220 djup 220 höjd 16	bredd 250 djup 250 höjd 18,2	bredd 275 djup 275 höjd 22	bredd 300 djup 300 höjd 21
Vikt (kg):	0,69	0,79	0,98	1,5	1,6
Art. nr:	174060	174061	174062	174063	174064

Tekniska parametrar

Tillbehör (medföljer ej!)



Kniv med vågigt blad

Material: stål, hårdkrom

Passar modell:	195 Plus	220 Plus	250 Plus	275 Plus	300 Plus
Diameter (mm):	195	220	250	275	300
Mått (mm)	bredd 195 djup 195 höjd 13	bredd 220 djup 220 höjd 15	bredd 250 djup 250 höjd 18	bredd 275 djup 275 höjd 22	bredd 300 djup 300 höjd 23
Vikt (kg):	0,64	0,67	1,17	1,47	2,13
Art. nr:	174050	174052	174054	174056	174058



Kniv, non-stick beläggning

Material: ädelstål, teflonbelagt

SV

Passar modell:	195 Plus	220 Plus	250 Plus	275 Plus	300 Plus
Diameter (mm):	195	220	250	275	300
Mått (mm)	bredd 195 djup 195 höjd 13	bredd 220 djup 220 höjd 15	bredd 250 djup 250 höjd 18	bredd 275 djup 275 höjd 22	bredd 300 djup 300 höjd 23
Vikt (kg):	0,64	0,67	1,17	1,47	2,13
Art. nr:	174051	174053	174055	174057	174059

4.3 Apparatus funktion

Med denna skärmaskin kan du snabbt skära korv i skivor i olika tjocklekar.

4.4 Enhetskyddselement



Fig. 2



Fig. 3

- 3 Knivskydd
- 4 Presshandtag med pressanordning
- 9 Apparaterns på/av-knapp

(efter ett strömavbrott kan apparaten endast slås på igen genom att trycka på den vita START-knappen på apparaterns strömbrytare igen)

- 14 Handskyddande presshandtag med grepphandtag (11)
Låsanordning för vagn (fig. 3).

(Modeller 174221, 175251, 174276, 174301; modell 174196 - ej avtagbar vagn)

Vagnen kan endast tas bort för rengöring när skärtjockleksregulatorn skruvas bort förbi nollställningen och vagnen dras ut mot skärtjockleksregulatorn:

- Lossa därvid vagnens låsvred. Om det inte kan lossas helt, dra vagnen igen mot vagnens låsvred tills säkerhetsanordningen går i ingrepp hörbart.
- Lossa vagnens låsvred helt och ta bort vagnen från apparaten genom att dra den uppåt.



Fig. 4

15 Knivslip som övre knivskydd

Det finns en magnetisk kontakt (a) på slipanordningen: apparaten fungerar bara när knivslipen är rätt inställd.

Om knivslipen tas bort under drift stannar apparaten. Efter korrekt återmontering av knivslipen startar inte apparaten automatiskt, utan måste startas om med den vita START-knappen (B, fig. 7).

Kvarstående risker

Trots att apparaten har alla mekaniska och elektriska skydd i enlighet med standarderna (både under drift, rengöring och underhåll) finns det kvarstående risker som inte helt kan uteslutas. Dessa indikeras med signalordet **VARNING!** i denna bruksanvisning. Följ även varningsanvisningarna på varningsdekaler som sitter på apparaten.

Kvarstående risker (t.ex. risk för skärskador) kan uppstå vid skärning av mindre bitar eller pressning av rester. Apparaten är därför utrustad med ett presshandtag med pressanordning.

Efter demontering av apparaten för rengöring, var särskilt försiktig med kniven, eftersom en del av bladet är exponerat när knivslipen tas bort.

5 Installation och handhavande

5.1 Installation

Uppackning / placering

- Packa upp apparaten och avlägsna allt invändigt och utvändigt förpackningsmaterial samt transportskydd.



FÖRSIKTIGT!

Risk för kvävning!

Förvara förpackningar som plastpåsar och frigolit utom räckhåll för barn.

- Om det finns en skyddsfilm på apparaten ska den avlägsnas. Avlägsna skyddsfilmen långsamt så att det inte lämnas några limrester. Avlägsna eventuella limrester med ett lämpligt lösningsmedel.
- Se till att namnskylten och varningstexterna på apparaten inte skadas.
- Placera **aldrig** apparaten i fuktig eller våt miljö.
- Placera apparaten så att anslutningar alltid är lättåtkomliga så att det går snabbt att bryta strömmen vid behov.
- Apparaten ska placeras på en yta med följande egenskaper:
 - jämn, med tillräcklig bärförmåga, vattentålig, torr och som tål hög temperatur
 - tillräcklig stor så att man kan arbeta med apparaten utan hinder
 - lätt tillgänglig
 - med bra ventilation.
- Håll ett tillräckligt avstånd till bordets kanter. Apparaten kan välta och falla annars.
- När du väljer uppställningsplats, ta hänsyn till apparatens dimensioner (kapitel "Tekniska data"). Tillräckligt med utrymme krävs för att kunna arbeta säkert med skärmaskinen.
- Arbetsplatsen ska vara väl upplyst.
- Placera apparaten så att användaren kan stå upprätt och säkert framför apparaten och alltid ha apparatens strömbrytare och skärtjockleksregulatorn inom synhåll.

Installation och handhavande

- För att använda skärmaskinen på ett säkert sätt, håll ett avstånd på minst 20 cm mellan skärmaskinen och väggar, föremål, hyllor etc.
- Avståndet från golvet ska vara cirka 80 cm.
- Placera apparaten i ett rum med en omgivningstemperatur mellan +5 °C och +32 °C där luftfuktigheten bör vara högst 70 %.

Elanslutning

- Kontrollera att apparatens tekniska data (se namnskylten) passar till det lokala elnätets data.
- Anslut apparaten till ett enkeluttag som är tillräckligt skyddat med skyddskontakt. Anslut apparaten inte till dubbeluttag.
- Placera anslutningskabeln så att inte någon kan trampa eller snubbla på den.

5.2 Handhavande

Före första användningen

1. Rengör apparaten och tillbehören noggrant före första användningen enligt anvisningarna i kapitel 6 ”**Rengöring och underhåll**”.

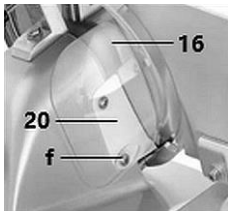


Fig. 5

2. Montera den medföljande skivstyrningen (16).
3. Det gör du genom att lossa den nedre skruven (f) på den tidigare monterade säkerhetsanordningen för kniven (20) på apparatens bakvägg med lämplig skruvmejsel.
4. Fäst skivstyrningen (16) på knivens säkerhetsanordning (20) med den bortskruvade skruven (f).

Kontrollera följande innan du startar apparaten:

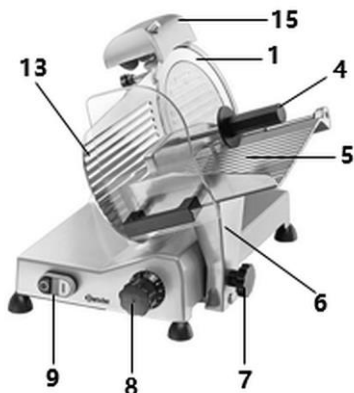


Fig. 6

- att apparaten är ansluten till ett jordat enkeluttag;
- att vagnen (6) är ordentligt kopplad till vagnens låsvred (7);
- vagnens (6) rörelse och att inget hinder blockerar och inget föremål finns på vagnbrickan (5).
- att presshandtaget (4) höjs och sänks utan att träffa någonting när du flyttar det.
- öppning i den rörliga väggen för justering av skärtjockleken (13) med skärtjockleksregulatorn (8) genom att vrida den medurs och moturs.
- att knivslipen (15) är ordentligt fastsatt på apparaten och att den lätt kan tas bort från apparaten.

SV

Apparatens på/av-knapp

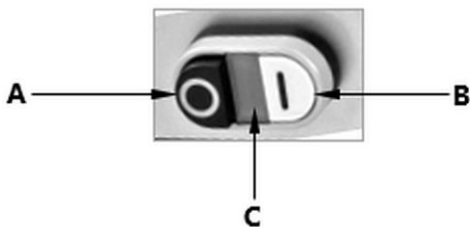


Fig. 7

Apparatens funktion (fig. 6, 7)

1. Anslut apparaten till ett lämpligt enkeluttag.
2. För att slå på apparaten, tryck på den vita START-knappen (B) på apparatens strömbrytare (9).

Kontrolllampan (C) tänds och förblir tänd under drift.

3. För att kontrollera att apparaten fungerar som den ska, låt den vara på i 2 - 3 minuter (utan att skära produkter).
4. Stäng av apparaten med den svarta STOPP-knappen (A) på apparatens strömbrytare (9).
5. Ställ skärtjockleksregulatorn (8) i läge "0".
6. Lyft presshandtaget (4) och placera den skurna varan på vagnbrickan (5) så att den är mellan den rörliga väggen för justering av skärtjockleken (13) och presshandtaget med pressanordningen (4)

WARNING!

För att undvika skador, använd alltid presshandtaget med pressanordningen (4) för att pressa produkten som ska skäras mot den rörliga väggen för justering av skärtjockleken (13)!

7. Ställ in skärtjockleken genom att vrida skärtjockleksregulatorn (8) till önskat läge.
8. Ställ dig i rätt position vid skärmaskinen (fig. 8). Placera din högra hand på presshandtaget och placera sedan din vänstra hand bredvid skivbrickan så att du inte rör vid kniven; kroppshållningen i förhållande till arbetsplatsen ska vara vinkelrät mot arbetsytan.



Rätt position



Fel position

Fig. 8

WARNING!

Risk för skärskador vid kontakt med kniven!

Inta inte en position där dina händer, fingrar eller andra kroppsdelar kan komma i kontakt med kniven!

- Slå på apparaten med den vita START-knappen (B) på apparatens strömbrytare (9).
- Flytta vagnen (6) sakta och jämnt mot kniven (1) med hjälp av pressanordningens (4) handtag.
- Bästa skärresultat erhålls genom att lätt trycka presshandtaget med pressanordningen (4) mot den rörliga väggen (13) för justering av skärtjockleken.

Produkten som ska skäras stöter på kniven (1), den skurna skivan separeras och faller på brickan (12) som sitter på baksidan av den rörliga väggen (13) för justering av skärtjockleken.

Presshandtaget med pressanordningen (4) får inte tas bort, förutom livsmedelsprodukter med ovanlig form och storlek.

- Efter avslutad skärning, sätt tillbaka vagnen (6) till dess utgångsläge och ställ skärtjockleksregulatorn (8) i läge "0" igen.
- Stäng av apparaten med den svarta STOPP-knappen (A) på apparatens strömbrytare (9). Undvik att köra apparaten på tomgång.
- Nu kan du ta bort den skivade varan från skivbrickan.

VARNING!

Risk för skärsår!

Hantera aldrig apparaten med våta eller fuktiga händer.

För aldrig händerna mellan presshandtaget (4) och kniven (1) eller den rörliga väggen för justering av skärtjockleken (13) förrän de är helt stängda (skärtjockleksregulatorn (7) i läge "0").

När du skär, håll händerna så långt borta från kniven som möjligt för att undvika skärsår. Använd pressanordningens handtag (4).

VARNING!

Använd inte apparaten längre än 15 minuter för att undvika överhettning av motorn. Efter en kort paus kan apparaten startas om.

Knivslipning

Om skärytan på produkten som skärs är taggig eller grov och skärprocessen blir besvärlig ska kniven slipas.

1. Dra ut stickkontakten ur uttaget och rengör knivens kanter med alkohol för att avfetta kniven innan du slipar den.

2. Lossa fästskruven (a) på knivslipen (15) på baksidan av apparaten (fig. 9).
3. Ta bort knivslipen (15) från apparaten och vrid den 180°.
4. Sätt in knivslipen (15) i styrningen som är avsedd för detta ändamål och dra åt fästskruven (a).
5. Se till att brynets yta är nära knivbladet. Om så inte är fallet ska det rättas till.
6. Anslut apparaten till ett jordat enkeluttag och slå på apparaten med den vita START-knappen (B).

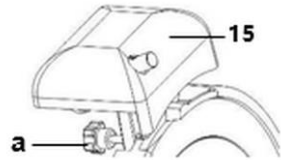


Fig. 9

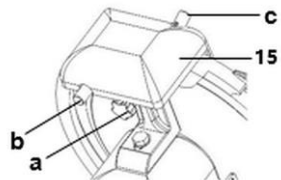


Fig. 10

7. Håll ner knappen (b, fig. 10) på brynet på baksidan av knivslipen (1) och låt apparaten vara påslagen i ca 60 sekunder så att en grad bildas på kniven.
8. Håll sedan knappen (c) på framsidan och knappen (b) på baksidan av knivslipen intryckta samtidigt i ca 3 - 4 sekunder för att slipa kniven och ta bort graden. Släpp knapparna samtidigt.

OBS!

Överskrid inte den ovan angivna tiden på 3 - 4 sekunder för att undvika s.k. slipning zero grind.

9. Stäng av apparaten med den svarta STOPP-knappen (A) på apparatens strömbrytare (9).

10. Kontrollera att kniven är tillräckligt vass.
11. Fortsätt att slipa tills kniven är tillräckligt vass.

WARNING! Risk för skärsår!

Kniven är mycket vass.

Var särskilt försiktig när du kontrollerar knivens skärpa!

Vid hantering, använd skärbeständiga skyddshandskar i klass 5 enligt DIN EN 388!

12. Rengör kniven och brynen efter slipning. Håll alltid brynen rena för att säkerställa att de fungerar korrekt. Följ anvisningarna i avsnitt 6 ”**Rengöring och underhåll**”.
13. Sätt knivslipen tillbaka i dess utgångsläge. Följ monteringsanvisningarna i omvänd ordning.

OBS!

För att hålla kniven i optimalt skick och bibehålla säkra förhållanden ska den bytas ut när dess storlek minskar med cirka 5 - 7 mm.

6 Rengöring och underhåll

6.1 Säkerhetsanvisningar för rengöring

- Före rengöring av apparaten ska den kopplas bort från elnätet.
- Låt apparaten torka helt.
- Se till att vatten inte kommer in i apparaten. Doppa inte apparaten i vatten eller andra vätskor under rengöring. Använd inte högtrycksvattenstråle för att rengöra apparaten.
- Inga vassa eller metallföremål (en kniv, gaffel osv.) får användas för rengöring av apparaten. Vassa föremål kan skada apparaten och leda till olycksfall vid kontakt med strömförande delar.
- Använd inga skurmedel som innehåller lösningsmedel eller frätande rengöringsmedel för rengöring. De kan skada ytan.

6.2 Rengöring



OBS!

Under underhålls- och rengöringsarbeten (efter att skyddsanordningar har tagits bort) måste eventuella risker kontrolleras noggrant.

Dra ut stickkontakten ur uttaget.

Se till att skärtjockleksregulatorn är i läge "0".

Flytta vagnen mot skärtjockleksregulatorn.

OBS!

Diska aldrig avtagbara delar av apparaten i diskmaskin.

1. Vid slutet av varje arbetsdag, eller oftare vid behov, rengör noggrant alla delar av apparaten som kommer i kontakt med livsmedel.
2. Rengör enskilda grupper enligt instruktionerna nedan.

Vagn och presshandtag

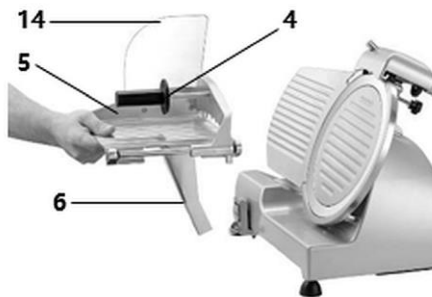


Fig. 11

1. Ta bort vagnen (6) från apparaten för rengöring.

ANVISNING!

Vagnen kan endast demonteras när skärtjockleksregulatorn skruvas bort förbi nollställningen och vagnen dras ut mot skärtjockleksregulatorn.

2. Lossa därvid vagnens låsvred. Om det inte kan lossas helt, dra vagnen igen mot vagnens låsvred tills säkerhetsanordningen går i ingrepp hörbart.

3. Lossa vagnens låsvred helt och ta bort vagnen från apparaten genom att dra den uppåt.

OBS!

Modell 195 Plus / art. nr 174196 har inget låsvred för vagnen. Apparatus vagn är ej avtagbar.

4. Rengör vagnen (6) med skyddet (14), vagnbrickan (5) och presshandtaget med pressanordningen (4) med varmt vatten, en mjuk trasa och ett neutralt rengöringsmedel.
5. Skölj med rent vatten för att avlägsna eventuellt kvarvarande rengöringsmedel.
6. Låt de rengjorda delarna lufttorka eller torka dem ordentligt innan du sätter tillbaka dem i apparaten.

Kniv och knivskydd

WARNING! Risk för skärsår!

Kniven är mycket vass.

Rör aldrig kanten på kniven med bara händer.

Vid rengöring av kniven, använd skärbeständiga skyddshandskar i klass 5 enligt DIN EN 388.

1. Ta bort knivslipen från apparaten (fig. 9).
2. För att ta bort knivskyddet (3) för rengöring, lossa skruven (d) på baksidan av apparaten (fig. 12) och tryck den mot knivskyddet (3).
3. Ta bort knivskyddet (3) från apparaten.

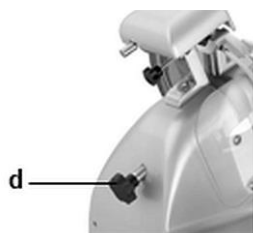


Fig. 12

4. För att ta bort kniven (1), skruva loss de 3 låsskruvorna (e) med en lämplig skruvmejsel (fig. 13).
5. Lossa kniven (1) försiktigt.
6. Rengör knivskyddet (3) och kniven (1) med varmt vatten och ett neutralt rengöringsmedel. Använd en svamp, lämplig rengöringsborste eller mjuk trasa. Skölj med rent vatten.

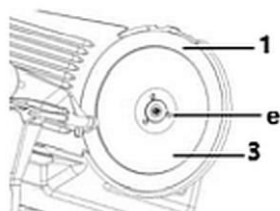


Fig. 13

Rengöring och underhåll

7. Rengör knivskyddsringen (2) med varmt vatten och ett neutralt rengöringsmedel. Skölj med rent vatten. Låt de rengjorda delarna torka eller torka av dem med en trasa.
8. Efter rengöring, montera kniven (1) i apparaten med hjälp av 3 låsskruvar (e) och bibehåll rätt position samt montera knivskyddet (3) med skruven (d).

Säkerhetsanordning för kniven och skivstyrning (fig. 14)

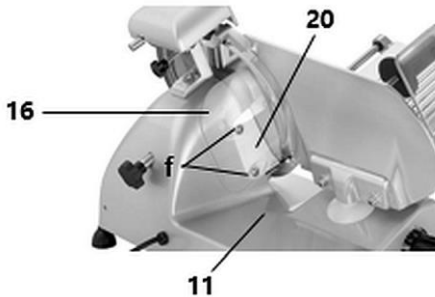


Fig. 14

1. Lossa den nedre skruven (f) på säkerhetsanordningen (20) på apparatens baksida. Ta bort skivstyrningen (16).
2. Skruva loss den övre skruven (f) och ta bort säkerhetsanordningen (20) för rengöring.
3. Rengör de borttagna delarna med varmt vatten med ett neutralt rengöringsmedel.
4. Skölj med rent vatten.
5. Torka de rengjorda delarna ordentligt.

Skivbricka och hölje (fig. 14)

1. Rengör skivbrickan (11) och apparatens hölje med en mjuk, fuktig trasa och ett neutralt rengöringsmedel.
2. Torka av med en ren, fuktig trasa.
3. Torka de rengjorda delarna.
4. Sätt sedan tillbaka säkerhetsanordningen (20) och därefter skivstyrningen (16) på apparaten med skruvarna.

Knivslip (fig. 15)

1. Ta bort hela knivslipen från apparaten (fig. 9).
2. Efter avslutad slipning, torka av brynen (g) med en rengöringsborste indränkt i alkohol.



Fig. 15

SV

6.3 Underhåll

Regelbunden fettbehandling / smörjning

1. Smörj vagnen regelbundet med maskinolja avsedd att komma i kontakt med livsmedel.
2. Det gör du genom att placera skärmaskinen på sidan.
3. Applicera lite maskinolja på båda ändarna av vagnens axel (i) (fig. 16).
4. Flytta sedan vagnen fram och tillbaka för att fördela oljan jämnt.
5. Ta bort eventuellt kvarvarande fett från axeln med en trasa.

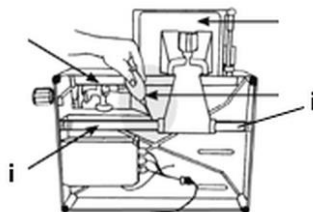


Fig. 16

7 Felsökning

Tabellen nedan innehåller beskrivningar av möjliga orsaker till och åtgärdande av drifffel som förekommer under apparatens drift. Om ett drifffel inte kan åtgärdas kontakta service.

Vänligen ange artikelnummer, modellnamn och serienummer. Dessa data finns på typskylten på apparaten.

Problem	Möjlig orsak	Åtgärd
Apparaten fungerar inte	Ingen spänning	Kontrollera strömförsörjningen
	Skadat elsystem	Kontakta återförsäljaren
	Skadad strömbrytare	Kontakta återförsäljaren
	Skadad motor	Kontakta återförsäljaren
Kniven skär inte eller skivorna är taggiga och/eller har oregelbundna former	Kniven är inte slipad	Slipa kniven (kapitel " Knivslipning ")
	Kniven är överdrivet sliten	Byt ut kniven
Knivslipningen är inte tillfredsställande	Positionen är inte korrekt	Fäst knivslipen ordentligt (kapitel 5.2 "Hantering")
	Slipstenarna är smutsiga	Rengör slipstenarna
Vagnen går trögt	Otillräcklig smörjning av vagnens axlar	Smörj vagnens axlar (kapitel 6.3 "Underhåll")
Motorn fungerar inte	Knivslipen sitter inte ordentligt i hållaren	Kontrollera knivslipens montering

8 Återvinning

Elektriska apparater



Elektriska apparater har denna symbol. Elektriska apparater skall bortskaffas och återvinnas på ett rätt och miljövänligt sätt. Elektriska apparater får inte slängas som hushållsavfall. Koppla bort apparaten från elnätet och avlägsna anslutningskabeln från apparaten.

Elektriska apparater skall lämnas till bestämda insamlingsställen.