

195 Plus - 220 Plus - 250 Plus - 275 Plus - 300 Plus



174196-174221-174251-174276-174301

Bartscher GmbH
Franz-Kleine-Str. 28
D-33154 Salzkotten
Duitsland

tel. +49 5258 971-0
fax.: +49 5258 971-120
Infolinia service: +49 5258 971-197
www.bartscher.com



Versie: 4.0

Datum van opmaak: 2023-10-25

Originele gebruiksaanwijzing

1	Veiligheid	2
1.1	Symboolverklaring	2
1.2	Veiligheidsaanwijzingen	3
1.3	Gebruik volgens bestemming	5
1.4	Oneigenlijk gebruik	5
2	Algemeen	6
2.1	Aansprakelijkheid en vrijwaring	6
2.2	Auteursrecht	6
2.3	Conformiteitsverklaring	6
3	Transport, verpakking en opslag	7
3.1	Transportinspectie	7
3.2	Verpakking	7
3.3	Opslag	7
4	Technische Gegevens	8
4.1	Technische Gegevens	8
4.2	Onderdelenoverzicht	11
4.3	Functies van het apparaat	13
4.4	Beveiligingselementen van het apparaat	14
5	Installatie en bediening	16
5.1	Installatie	16
5.2	Bediening	17
6	Reiniging en onderhoud	22
6.1	Aanwijzingen betreffende de veiligheid tijdens het reinigen	22
6.2	Reiniging	23
6.3	Onderhoud	26
7	Mogelijke storingen	27
8	Verwijdering	28



Lees voor het gebruik de gebruiksaanwijzing door en bewaar hem op een goed bereikbare plaats!

Deze handleiding bevat de beschrijving van de installatie, de bediening en het onderhoud van het apparaat en dient als belangrijke informatiebron en naslagwerk. De kennis en het in acht nemen van alle hier beschreven veiligheidsvoorschriften en instructies is een voorwaarde voor veilig en juist gebruik van het apparaat. Bovendien zijn de bepalingen inzake ongevallenpreventie, gezondheids- en veiligheidsvoorschriften en wettelijke voorschriften die van kracht zijn op het toepassingsgebied van het apparaat van toepassing.

Lees deze gebruikershandleiding voordat u met het apparaat gaat werken, en vóór de inbedrijfsstelling, om schade aan personen en zaken te voorkomen. Onjuist gebruik kan beschadigingen veroorzaken.

Deze handleiding is een integraal onderdeel van het product en moet in de directe nabijheid van het apparaat worden bewaard en te allen tijde beschikbaar zijn. Wanneer het apparaat wordt overgedragen, is het ook noodzakelijk deze gebruiksaanwijzing erbij te leveren.

1 Veiligheid

Het apparaat is gemaakt volgens de laatste stand van de techniek. Het kan echter een bron van gevaar vormen als het apparaat niet in overeenstemming met zijn bestemming gebruikt wordt. Alle personen die het apparaat gebruiken, moeten zich houden aan de aanbevelingen en veiligheidsaanwijzingen in deze handleiding.

1.1 Symboolverklaring

Belangrijke veiligheids- en technische instructies zijn in deze gebruiksaanwijzing aangeduid door symbolen. Deze instructies moeten bij het gebruik van dit apparaat absoluut in acht worden genomen om letsel, ongelukken, of materiële schade te vermijden.



GEVAAR!

Het signaalwoord **GEVAAR** waarschuwt voor gevaren die leiden tot ernstige verwondingen of overlijden als ze niet worden vermeden.

**WAARSCHUWING!**

Het signaalwoord **WAARSCHUWING** waarschuwt voor gevaren die gematigd tot zwaar letsel of overlijden kunnen veroorzaken, als ze niet worden vermeden.

**VOORZICHTIG!**

Het signaalwoord **VOORZICHTIG** waarschuwt voor gevaren die licht of matig letsel kunnen veroorzaken, als ze niet worden vermeden.

ATTENTIE!

Het signaalwoord **ATTENTIE** geeft mogelijke materiële schade aan die kan optreden als u de veiligheidsinstructies niet volgt.

OPMERKING!

Het icoon **OPMERKING** informeert de gebruiker over aanvullende informatie en tips voor het gebruik van het apparaat.

1.2 Veiligheidsaanwijzingen

Elektrische stroom

- Een te hoge netspanning of onjuiste installatie kan leiden tot elektrische schokken.
- Sluit het apparaat alleen aan als de specificaties op het typeplaatje overeenkomen met de netspanning.
- Om elektrische kortsluiting te voorkomen, moet het apparaat droog worden gehouden.
- Koppel het apparaat onmiddellijk los van het elektriciteitsnet als er tijdens het gebruik storingen optreden.
- Raak de stekker van het apparaat niet aan met natte handen.
- Raak het apparaat nooit aan nadat het in het water is gevallen. Onmiddellijk het apparaat van het elektriciteitsnet koppelen.
- Het herstellen en openen van de behuizing uitsluitend door specialisten en gespecialiseerde werkplaatsen laten uitvoeren.
- Draag het apparaat niet aan de verbindingkabel.

- Stel de verbindingkabel niet bloot aan warmte of scherpe randen.
- Knik, plet of knoop de verbindingkabel niet.
- Altijd de verbindingkabel volledig uitrollen.
- Plaats het apparaat of andere voorwerpen nooit op de verbindingkabel.
- Om het apparaat uit te schakelen van de elektrische voeding, altijd de stekker vastpakken.
- Controleer de voedingskabel regelmatig op beschadigingen. Het apparaat niet gebruiken wanneer de voedingskabel beschadigd is. Laat een beschadigde voedingskabel vervangen door de servicedienst of een gekwalificeerde elektricien om gevaar te voorkomen.

Veiligheid tijdens het bedienen van de snijmachine

- Grijp nooit tussen de snijmateriaalklem en het mes of de snijdikte instelplaat, zolang deze niet volledig gesloten is (de snijdikteregelaar in positie "0" zetten).
- Houd uw handen tijdens het snijden zo ver mogelijk bij het mes vandaan om snijwonden te voorkomen. Gebruik altijd de snijmateriaalklem met de kleminrichting om het te snijden materiaal op de instelplaat voor de snijdikte te drukken!
- Het mes is erg scherp, wees voorzichtig bij het controleren van de messcherpte! Draag tijdens de bediening beschermende handschoenen klasse 5 in overeenstemming met de norm DIN EN 388!
- Tijdens het werk moet diegene die de machine bedient beschermende kleren dragen volgens de lokale sanitaire voorschriften.

Exploitatie alleen onder toezicht

- Het apparaat mag alleen onder toezicht worden geëxploiteerd.
- Blijf altijd in de directe nabijheid van het apparaat.

Bedienend personeel

- Het apparaat mag alleen worden bediend door gekwalificeerd en geschoold vakpersoneel.
- Dit apparaat mag niet worden bediend door personen (inclusief kinderen) met beperkte fysieke, sensorische of mentale vaardigheden, evenals door personen met beperkte ervaring en / of beperkte kennis.
- Kinderen moeten onder toezicht staan om ervoor te zorgen dat ze niet met het apparaat spelen of het starten.

Onjuist gebruik

- Onjuist gebruik of verboden gebruik kan het apparaat beschadigen.
- Het apparaat mag alleen worden gebruikt als het zich in goede staat bevindt en veilig werken mogelijk maakt.
- Het apparaat mag alleen worden gebruikt als alle aansluitingen zijn uitgevoerd volgens de voorschriften.
- Het apparaat mag alleen worden gebruikt als het schoon is.
- Gebruik alleen originele reserveonderdelen. Nooit zelf het apparaat repareren.
- Verboden om veranderingen of modificaties aan het apparaat aan te brengen.

1.3 Gebruik volgens bestemming

Elk gebruik van het apparaat voor andere doeleinden en / of afwijkend van het normale bedoelde gebruik zoals hieronder beschreven, is verboden en wordt beschouwd als onbedoeld gebruik.

Het volgende gebruik is in overeenstemming met het beoogde gebruik:

- Het snijden van worst

1.4 Oneigenlijk gebruik

Onjuist gebruik kan leiden tot schade aan personen en zaken veroorzaakt door gevaarlijke elektrische spanning, brand en hoge temperaturen. Met behulp van het apparaat kan alleen werk worden uitgevoerd dat in deze handleiding wordt beschreven.

Het volgende gebruik is niet in overeenstemming met het beoogde gebruik:

- Het snijden van producten die geen levensmiddelen zijn
- Het snijden van producten met bot
- Het snijden van bevroren producten.

2 Algemeen

2.1 Aansprakelijkheid en vrijwaring

Alle gegevens en aanwijzingen die zijn opgenomen in deze gebruiksaanwijzing zijn samengesteld rekening houdend met de geldende voorschriften, de actuele technische stand van zaken en onze langdurige inzichten en ervaring. In het geval van het bestellen van speciale modellen of extra opties, en in het geval van het gebruik van de nieuwste technische kennis, kan het geleverde apparaat onder bepaalde omstandigheden verschillen van de uitleg en de talrijke tekeningen in deze handleiding.

De producent is niet aansprakelijk voor de schade en storingen die zijn ontstaan als gevolg van:

- het niet in acht nemen van de aanwijzingen,
- oneigenlijk gebruik,
- het aanbrengen van technische wijzigingen door de gebruiker,
- de toepassing van ongeoorloofde reserveonderdelen.

Wij behouden ons het recht voor om technische veranderingen in het product aan te brengen die leiden tot verbetering van de gebruikseigenschappen en de verdere ontwikkeling van het apparaat.

2.2 Auteursrecht

De gebruiksaanwijzing en de erin opgenomen teksten, tekeningen, foto's en andere afbeeldingen zijn auteursrechtelijk beschermd. Niets (ook gedeeltelijk) uit deze uitgave mag in ongeacht welke vorm worden verveelvoudigd, verwerkt en/of gepubliceerd zonder voorafgaande schriftelijke toestemming van de fabrikant. Overtreding van het bovenstaande verplicht tot schadevergoeding. Wij behouden ons het recht voor tot verdere vorderingen.

2.3 Conformiteitsverklaring

Het apparaat beantwoordt aan de actuele EU-normen en richtlijnen. Dit bevestigen we in de EG-verklaring van Conformiteit. Indien gewenst, sturen we u graag de betreffende Verklaring van Conformiteit toe.

3 Transport, verpakking en opslag

3.1 Transportinspectie

Als het apparaat afgeleverd is, onmiddellijk controleren of het compleet en zonder transportschade is. Als er duidelijk zichtbare transportschade is, het geleverde apparaat niet of alleen onder voorbehoud aannemen. De schade opschrijven op de transportdocumenten/ het leveringsdocument van de leverancier. Vervolgens reclameren. Verborgene gebreken onmiddellijk nadat ze zijn geconstateerd, reclameren, omdat eisen tot schadevergoeding alleen binnen de reclamatieperiode mogelijk zijn.

Neem contact op met onze klantenservice als er onderdelen of accessoires ontbreken.

3.2 Verpakking

Gooi de buitenste doos van uw apparaat niet weg. U kunt het nodig hebben tijdens een verhuizing, of als u het apparaat naar ons servicecentrum wilt sturen bij schade.

De verpakking en de afzonderlijke componenten zijn gemaakt van recyclebare materialen. In het bijzonder: kunststof folie en zakken, kartonnen verpakking.

Als u de verpakking wilt weggooien, dient u de geldende voorschriften in uw land in acht te nemen. Verpakkingsmateriaal dat hergebruikt kan worden, recyclen.

NL

3.3 Opslag

Zorg ervoor dat de verpakkingen verzegeld zijn tot de installatie en houd ze in overeenstemming met de op de buitenkant aangebrachte plaatsingmarkering en opslagmarkering. Bewaar de pakketten alleen onder de volgende voorwaarden:

- in een afgesloten ruimte
- droog en stofvrij
- verwijderd houden van corrosief materiaal
- op een plaats beschermd tegen zonlicht
- beschermd tegen mechanische schokken.

Bij langere bewaring (> 3 maanden) regelmatig de algemene toestand van alle bestanddelen en van de verpakking controleren. Als het nodig is de verpakking vervangen voor een nieuwe.

4 Technische Gegevens

Versie / eigenschappen

- Schuin ingebouwd mes / zwaartekrachtmes
- Slede: afneembaar (behalve artikelnr. 174196), 2 handgrepen
- Ontworpen voor: worst
- Restenhouder
- Plakjesgeleider
- Slijper
- Mesbeschermer: 2-voudig
- Magneetschakelaar
- Besturing: knop
- Aan/uit-schakelaar
- Controlelampje: klaar om te werken

4.1 Technische Gegevens

Naam:	Snijmachine 195 Plus
Artikelnummer:	174196
Materiaal:	aluminium, plexiglas, kunststof
Diameter mes in mm:	195
Toerental max. in o/min:	277
Snijdikte van – tot in mm.:	1 - 12
Snijlengte in mm:	185
Snijhoogte in mm:	130
Beschermingsgraad:	IPX3
Aansluitingswaarde:	0,11 kW 230 V 50 Hz
Afmetingen (b x d x h) in mm:	335 x 440 x 340
Lengte kabel in mm:	1,4
Gewicht in kg:	11,2

Naam:	Snijmachine 220 Plus
Artikelnummer:	174221
Materiaal:	aluminium, plexiglas, kunststof
Diameter mes in mm:	220
Toerental max. in o/min:	191
Snijdikte van – tot in mm.:	1 - 12
Snijlengte in mm:	205
Snijhoogte in mm:	135
Beschermingsgraad:	IPX3
Aansluitingswaarde:	0,13 kW 230 V 50 Hz
Afmetingen (b x d x h) in mm:	410 x 475 x 360
Lengte kabel in mm:	1,4
Gewicht in kg:	14,0

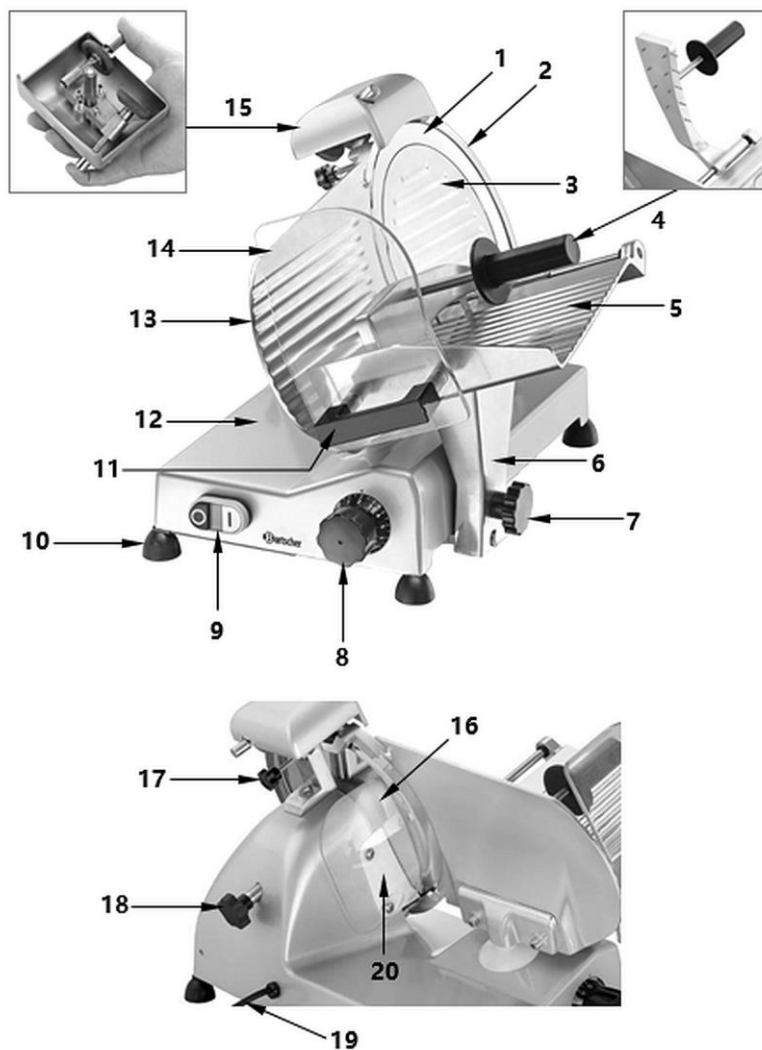
Naam:	Snijmachine 250 Plus
Artikelnummer:	174251
Materiaal:	aluminium, plexiglas, kunststof
Diameter mes in mm:	250
Toerental max. in o/min:	190
Snijdikte van – tot in mm.:	1 - 12
Snijlengte in mm:	195
Snijhoogte in mm:	140
Beschermingsgraad:	IPX3
Aansluitingswaarde:	0,13 kW 230 V 50 Hz
Afmetingen (b x d x h) in mm:	435 x 510 x 385
Lengte kabel in mm:	1,4
Gewicht in kg:	14,8

Naam:	Snijmachine 275 Plus
Artikelnummer:	174276
Materiaal:	aluminium, plexiglas, kunststof
Diameter mes in mm:	275
Toerental max. in o/min:	190
Snijdikte van – tot in mm.:	1 - 12
Snijlengte in mm:	180
Snijhoogte in mm:	150
Beschermingsgraad:	IPX3
Aansluitingswaarde:	0,13 kW 230 V 50 Hz
Afmetingen (b x d x h) in mm:	435 x 520 x 385
Lengte kabel in mm:	1,4
Gewicht in kg:	16,9

NL

Naam:	Snijmachine 300 Plus
Artikelnummer:	174301
Materiaal:	aluminium, plexiglas, kunststof
Diameter mes in mm:	300
Toerental max. in o/min:	186
Snijdikte van – tot in mm.:	1 - 15
Snijlengte in mm:	230
Snijhoogte in mm:	175
Beschermingsgraad:	IPX3
Aansluitingswaarde:	0,2 kW 230 V 50 Hz
Afmetingen (b x d x h) in mm:	480 x 630 x 461
Lengte kabel in mm:	1,4
Gewicht in kg:	20,8

4.2 Onderdelenoverzicht



NL

Afb. 1

Beschrijving Afb. 1

1. Mes
2. Mesbeschermering
3. Mesbeschermer
4. Restenhouder met kleminrichting
5. Snijmateriaalblad
6. Slee
7. Vergrendelknop slee (behalve model 195 Plus, bestelnr. 174196)
8. Snijdikteregelaar
9. Uit-schakelaar met controlelampje
10. Poten (4x)
11. Handbeschermingsgreep
12. Opvangblad voor plakjes
13. Beweegbare snijdikte instelplaat
14. Handbescherming snijmateriaalklem
15. Slijper
16. Plakjesgeleider
17. Bevestigingsschroef slijper
18. Bevestigingsschroef mesbescherming
19. Stroomkabel
20. Beveiligingsinrichting voor het snijmes

NL

Uitrusting (zit in de levering!)



Basic mes

Materiaal: rvs

Toepassing: worst

Past bij model:	195 Plus	220 Plus	250 Plus	275 Plus	300 Plus
Diameter (mm):	195	220	250	275	300
Afmetingen (mm)	b. 195 d. 195 h. 15	b. 220 d. 220 h. 16	b. 250 d. 250 h. 18,2	b. 275 d. 275 h. 22	b. 300 d. 300 h. 21
Gewicht (kg):	0,69	0,79	0,98	1,5	1,6
Art. nr.:	174060	174061	174062	174063	174064

Uitrusting (zit niet in de levering!)



Mes met gegolfd lemmet

Materiaal: staal, hardverchromd

Past bij model:	195 Plus	220 Plus	250 Plus	275 Plus	300 Plus
Diameter (mm):	195	220	250	275	300
Afmetingen (mm)	b. 195 d. 195 h. 13	b. 220 d. 220 h. 15	b. 250 d. 250 h. 18	b. 275 d. 275 h. 22	b. 300 d. 300 h. 23
Gewicht (kg):	0,64	0,67	1,17	1,47	2,13
Art. nr.:	174050	174052	174054	174056	174058



Mes, antiaanbaklaag

Materiaal: rvs, teflon gecoat

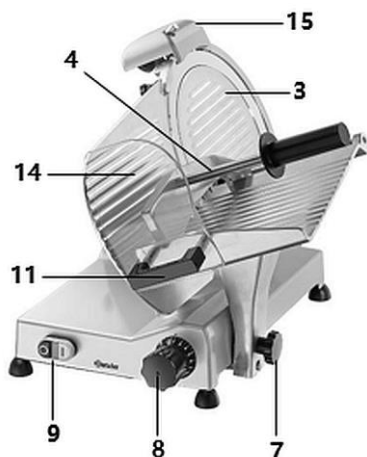
NL

Past bij model:	195 Plus	220 Plus	250 Plus	275 Plus	300 Plus
Diameter (mm):	195	220	250	275	300
Afmetingen (mm)	b. 195 d. 195 h. 13	b. 220 d. 220 h. 15	b. 250 d. 250 h. 18	b. 275 d. 275 h. 22	b. 300 d. 300 h. 23
Gewicht (kg):	0,64	0,67	1,17	1,47	2,13
Art. nr.:	174051	174053	174055	174057	174059

4.3 Functies van het apparaat

Met deze snijmachine kun je snel worsten in plakjes van verschillende dikte snijden.

4.4 Beveiligingselementen van het apparaat



Afb. 2



Afb. 3

- 3 Mesbeschermer
- 4 Snijmateriaalklem met kleminrichting
- 9 Schakelaar apparaat

(na een stroomstoring kan het apparaat alleen weer worden ingeschakeld door opnieuw op de witte START-knop op de schakelaar van het apparaat te drukken)

- 14 Handbeschermende klembeugel (11) Vergrendeling van de slede (Afb. 3).

(Modellen 174221, 175251, 174276, 174301; model 174196 - niet-verwijderbare slede)

De slede kan alleen worden verwijderd om schoon te maken als de snijdiktereregelaar voorbij de nulstand wordt losgeschroefd en de slede naar de snijdiktereregelaar wordt getrokken:

- Draai daarbij de vergrendelknop van de slede los. Als deze niet helemaal los kan worden gemaakt, trek de slede dan nog een keer naar de knop van de sledevergrendeling toe totdat de beveiliging hoorbaar vastklikt.
- Draai de vergrendelknop van de slede volledig los en verwijder de slede van het apparaat door deze omhoog te trekken.



Afb. 4

15 Slijper als bovenste mesbeschermer

Er zit een magnetisch contact op het slijpparaat (a): het apparaat werkt alleen als de slijper goed is ingesteld.

Wanneer de slijper tijdens het gebruik wordt verwijderd, stopt de machine. Zodra de slijper weer correct gemonteerd is, start het apparaat niet vanzelf, maar moet het opnieuw gestart worden met de witte START-knop (B, Fig. 7).

Restrisico's

Hoewel het apparaat alle mechanische en elektrische veiligheidsvoorzieningen heeft volgens de normen (zowel in de werk- en reinigings- en onderhoudsfase), zijn er restrisico's die niet volledig kunnen worden uitgesloten. Deze worden in deze handleiding aangegeven met het waarschuwingswoord **WAARSCHUWING**. Let ook op de waarschuwingsinstructies op de waarschuwingsstickers op het apparaat.

Restrisico's (bijv. verwondingsgevaar) kunnen optreden bij het snijden van kleinere stukjes of bij het indrukken van restjes. Het apparaat is uitgerust met een klemmering met een klem.

Na het demonteren van het apparaat om te reinigen, vooral voorzichtig zijn met het mes, omdat bij het verwijderen van het mes het blad van het mes vrij komt.

5 Installatie en bediening

5.1 Installatie

Uitpakken / plaatsing

- Pak het apparaat uit en verwijder alle externe en interne verpakkingselementen en transportbeveiliging.



VOORZICHTIG!

Gevaar voor verstikking!

Houdt verpakkingsmateriaal zoals plasticfolie en piepschuim uit handen van kinderen.

- Als er beschermfolie op het apparaat zit, verwijdert u deze. De folie dient langzaam van het apparaat te worden getrokken zodat er geen lijmresten achterblijven. Eventuele lijmresten verwijderen met een geschikt oplosmiddel.
- Pas op dat u het typeplaatje en de waarschuwingsinstructies op het apparaat niet beschadigt.
- Het apparaat nooit in een vochtige of natte omgeving neerzetten.
- Het apparaat moet zo worden ingesteld dat de verbindingen gemakkelijk toegankelijk zijn om snel uit te schakelen als dat nodig is.
- Plaats het apparaat op een oppervlak met de volgende eigenschappen:
 - recht, met voldoende draagkracht, bestand tegen water, droog en bestand tegen hoge temperaturen
 - groot genoeg om probleemloos met het apparaat te werken
 - goed bereikbaar
 - goede ventilatie.
- Houd voldoende afstand tot de randen van de tafel. Het apparaat kan kantelen en vallen.
- Bij het kiezen van de plaats van installatie moet rekening worden gehouden met de afmetingen van het apparaat (hoofdstuk "Technische gegevens"). Er moet voldoende ruimte zijn om veilig te werken met de snijmachine.
- De werkplek moet goed verlicht zijn.
- Plaats het apparaat zodanig dat de persoon die het apparaat bedient rechtop en stabiel bij het apparaat kan staan en altijd de AAN-/UIT-schakelaar van het apparaat en de snijdikteregelaar kan zien.

Installatie en bediening

- Om de snijmachine veilig te kunnen gebruiken, moet er een ruimte van tenminste 20 cm tussen de snijmachine en de wanden, objecten, planken enz. worden aangehouden.
- De afstand tot de vloer moet ongeveer 80 cm zijn.
- Plaats het apparaat in een ruimte met een omgevingstemperatuur tussen +5 °C en +32 °C, met een maximale luchtvochtigheid van 70%.

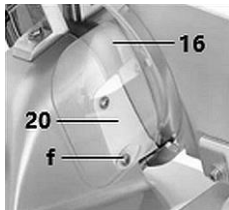
Aansluiting op het lichtnet

- Controleer of de technische specificaties van het apparaat (zie naamplaatje) overeenstemmen met de gegevens van de lokale stroomvoorziening.
- Sluit het apparaat aan op een enkele, voldoende beschermde aansluiting met een beveiligd contact. Sluit het apparaat niet aan op een meervoudige aansluiting.
- Leg de verbindingkabel zo dat niemand erop kan lopen of erover kan struikelen.

5.2 Bediening

Vóór het eerste gebruik

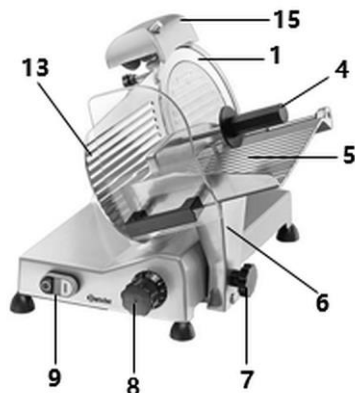
1. Reinig het apparaat en de componenten nauwkeurig voor het eerste gebruik zoals beschreven in hoofdstuk 6 **“Reiniging en onderhoud”**.



Afb. 5

2. Monteer de bijgeleverde plakgeleider (16).
3. Gebruik hiervoor een geschikte schroevendraaier om de onderste schroef (f) van de eerder geïnstalleerde mesbeveiliging (20) op de achterwand van het apparaat los te draaien.
4. Bevestig de snijgeleider (16) aan de mesbeveiliging (20) met de verwijderde schroef (f).

Voor ingebruikneming van het apparaat het volgende controleren:

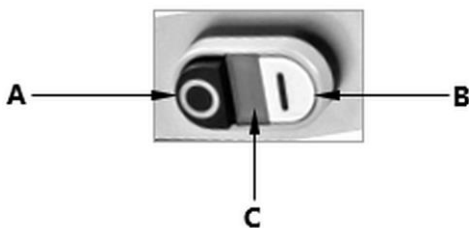


Afb. 6

- of het apparaat is aangesloten op een enkel, geaard stopcontact;
- of de slede (6) stevig vastzit aan de vergrendelknop van de slede (7);
- de beweging van de slede (6) en dat er geen obstakel in de weg zit en er geen voorwerp op de sledebak (5) ligt.
- dat de spanhendel (4) omhoog en omlaag gaat zonder iets tegen te komen bij het bewegen.
- de opening van de beweegbare snijdikte-wand (13) met de snijdikte-insteller (8) door deze met de klok mee en tegen de klok in te draaien.
- dat de slijper (15) correct op de machine is gemonteerd en gemakkelijk van de machine kan worden verwijderd.

NL

Schakelaar apparaat



Afb. 7

Werking van het apparaat (Afb. 6, 7)

1. Sluit het apparaat aan op een geschikt enkelvoudig stopcontact.
2. Druk op de witte START-toets (B) op de schakelaar (9) om het apparaat in te schakelen.

Het indicatielampje (C) brandt en blijft branden tijdens de werking.

3. Om te controleren of het apparaat juist werkt laat u het apparaat gedurende 2-3 minuten lopen (zonder producten te snijden).
4. Schakel het apparaat uit met de zwarte STOP-knop (A) op de schakelaar van het apparaat (9).
5. Zet de snijdikteregelaar (8) in de positie "0".
6. Til de spanhendel (4) op en plaats de gesneden goederen op de sledebak (5) zodat ze zich tussen de beweegbare wand van de snijdikte (13) en de spanhendel met de spaninrichting (4) bevinden.

WAARSCHUWING!

Gebruik om verwondingen te vermijden altijd de drukhandgreep met kleminrichting (4) om het snijmateriaal tegen de snijdikte instelplaat (13) aan te duwen!

7. Stel de snijdikte in door de snijdikteregelaar (8) in de gewenste positie te zetten.
8. Neem de juiste positie in bij de snijmachine (Afb. 8). Leg uw rechterhand op de drukhandgreep en uw linkerhand naast het opvangblad voor plakjes (12), zodanig dat u het mes niet raakt; de lichaamshouding in relatie tot de werkplek moet verticaal zijn.



Juiste houding



Onjuiste houding

Afb. 8

WAARSCHUWING!

Risico op letsel door contact met het mes!

Neem geen houding aan, waarin de handen, vingers of andere lichaamsdelen het mes kunnen raken!

9. Schakel het apparaat in met de witte START-toets (B) op de schakelaar van het apparaat (9).
10. Beweeg de slede (6) langzaam en gelijkmatig naar het mes (1) met behulp van de handgreep van het persapparaat (4).
11. Door de drukhandgreep met drukplaat (4) licht in de richting van de beweegbare snijdikte wand (13) te duwen, krijgt u het beste snijresultaat.
Het te snijden product komt tegen het mes (1), het gesneden product wordt gescheiden en valt op het plateau (12), dat zich aan de achterkant van de beweegbare wand (13) van de snijdikte-instelling bevindt.
Het is niet toegestaan om de drukhandgreep met drukplaat (4) te verwijderen, met uitzondering van voedingsmiddelen met buitengewone vormen en afmetingen.
12. Als u klaar bent met snijden zet u de slede (6) weer in de uitgangspositie en de snijdikteregelaar (8) opnieuw in de positie "0".
13. Schakel het apparaat uit met de zwarte STOP-knop (A) op de schakelaar van het apparaat (9). Vermijd het onbelast draaien van het apparaat.
14. De gesneden goederen kunnen nu uit de snijlade worden gehaald.

WAARSCHUWING!

Gevaar voor snijwonden!

Het apparaat nooit bedienen met natte of vochtige handen.

Steek uw handen nooit tussen de drukhandgreep (4) en het mes (1) of de beweegbare snijdikte wand (13) voordat deze volledig gesloten zijn (snijdikteregelaar (7) in de positie "0").

Houd uw handen tijdens het snijden zo ver mogelijk bij het mes vandaan om snijwonden te voorkomen. Gebruik de drukhandgreep (4).

WAARSCHUWING!

Gebruik het apparaat niet langer dan 15 minuten om oververhitting van de motor te voorkomen. Na een korte pauze kan het apparaat opnieuw worden ingeschakeld.

Slijpen van het mes

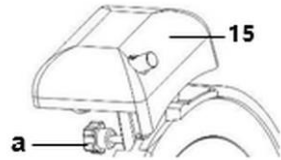
Zodra het snijoppervlak van het gesneden product rafelig of ruw is en het snijproces moeizaam gaat, dan is het tijd om het mes te slijpen.

1. Haal de stekker uit het stopcontact en maak voordat u begint met slijpen de rand van het mes schoon met alcohol om het te ontvetten.

2. Maak de schroef (a) van de slijper (15) op de achterkant van het apparaat los (Afb. 9).

3. Verwijder de slijper (15) en draai hem 180°.

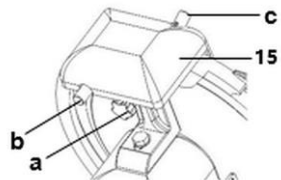
4. Plaats de slijper (15) in de hiervoor bestemde geleider en draai de bevestigingsschroef (a) vast.



Afb. 9

5. Zorg ervoor dat de oppervlakte van de slijpsteen zich dicht bij het scherp van het mes bevindt. Als dit niet het geval is, moet dit worden gecorrigeerd.

6. Sluit het apparaat aan op een geaard enkelvoudig stopcontact en schakel het apparaat in met de witte START-knop (B).



Afb. 10

7. Houdt de knop (b, Afb. 10) voor de grove slijpsteen aan de achterkant van de slijper (1) ingedrukt en laat het apparaat gedurende ca. 60 seconden lopen totdat zich op het mes slijpsel vormt.

8. Druk vervolgens tegelijkertijd op drukknop (c) aan de voorkant en drukknop (b) aan de achterkant van de slijper en houdt deze ca. 3-4 seconden ingedrukt om het mes na te slijpen en het slijpsel te verwijderen. Laat de knoppen tegelijkertijd los.

OPMERKING!

De hierboven vermelde tijd van 3-4 seconden niet overschrijden, om te voorkomen dat de zg. 'zero grind' ontstaat.

9. Schakel het apparaat uit met de zwarte STOP-knop (A) op de schakelaar van het apparaat (9).

10. Controleer of het mes scherp genoeg is.
11. Ga door met slijpen totdat het mes scherp genoeg is.

WAARSCHUWING! Gevaar voor snijwonden!

Het mes is erg scherp.

Wees heel voorzichtig bij het controleren van de scherppte van het mes!

Draag tijdens de bediening beschermende handschoenen klasse 5 in overeenstemming met de norm DIN EN 388!

12. Maak na afloop van het slijpen het mes en de slijper schoon. Zorg ervoor dat de slijpstenen altijd schoon zijn zodat ze storingsvrij functioneren. De waarschuwingen in punt 6 “**Reiniging en onderhoud**” in acht nemen.
13. Bevestig de slijper weer in de uitgangspositie. Volg de aanwijzingen betreffende de montage in omgekeerde volgorde.

OPMERKING!

Om het mes in optimale conditie te houden en te voldoen aan de veiligheidsvoorwaarden, moet het worden vervangen als de omvang met ca. 5 - 7 mm is afgenomen.

6 Reiniging en onderhoud

6.1 Aanwijzingen betreffende de veiligheid tijdens het reinigen

- Voordat het apparaat kan worden gereinigd, dient het apparaat van het lichtnet te worden gehaald.
- Het apparaat geheel laten afkoelen.
- Zorg ervoor dat er geen water in het apparaat komt. Dompel het apparaat niet in water of andere vloeistoffen om het te reinigen. Gebruik geen waterstraal onder druk om het apparaat te reinigen.
- Gebruik geen scherpe of metalen voorwerpen (mes, vork, enz.) om het apparaat schoon te maken. Scherpe voorwerpen kunnen het apparaat beschadigen en leiden tot elektrische schokken wanneer ze in contact komen met geleidende componenten.
- Gebruik geen schuurmiddelen, oplosmiddelen of bijtende schoonmaakmiddelen. Dit kan het oppervlak beschadigen.

6.2 Reiniging



VOORZICHTIG!

Tijdens onderhouds- en reinigingswerkzaamheden (na het verwijderen van veiligheidsvoorzieningen), moeten de gevaren zorgvuldig worden gecontroleerd.

Trek de stekker uit het stopcontact.

Zorg ervoor dat de regelaar voor de snijdikte in de stand "0" staat.

Beweeg de slede naar de regelaar voor de snijdikte.

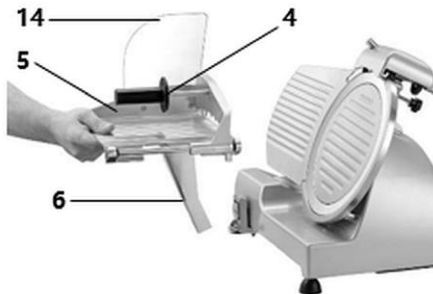
OPMERKING!

De demonteerbare elementen van het apparaat nooit wassen in een vaatwasser.

1. Aan het einde van elke werkdag en indien nodig vaker, reinig alle onderdelen van het apparaat die in contact komen met voedsel.
2. Voer de reiniging van de afzonderlijke groepen uit met inachtneming van de volgende instructies

NL

Slede en restenhouder



Afb. 11

1. Verwijder de slede (6) van het apparaat om het schoon te maken.

TIP!

De slede kan alleen worden verwijderd als de stelschroef voor de snijdikte voorbij de nulstand is losgedraaid en de slede naar de stelschroef voor de snijdikte wordt getrokken.

2. Draai daarbij de vergrendelknop van de slede los. Als deze niet helemaal los kan worden gemaakt, trek de slede dan nog een keer naar de knop van de sledevergrendeling toe totdat de beveiliging hoorbaar vastklikt.
3. Draai de vergrendelknop van de slede volledig los en verwijder de slede van het apparaat door deze omhoog te trekken.

OPMERKING!

**Model 195 Plus / art. nr. 174196 heeft geen vergrendelknop voor de slede
De slede van het apparaat is niet verwijderbaar.**

4. Maak de slede (6) met bescherming (14), snijplaat (5) en de restenhouder met de drukhandgreep (4) schoon met warm water, een zacht doekje en een neutraal schoonmaakmiddel.
5. Spoel met schoon water om resterend reinigingsmiddel te verwijderen.
6. Laat de gereinigde onderdelen aan de lucht drogen of goed drogen voordat u ze weer in het apparaat monteert.

Mes en mesbeschermer

WAARSCHUWING! Gevaar voor snijwonden!

Het mes is erg scherp.

De randen van het mes nooit met blote handen aanraken!

Draag bij het schoonmaken van het mes beschermende handschoenen klasse 5 volgens de norm DIN EN 388.

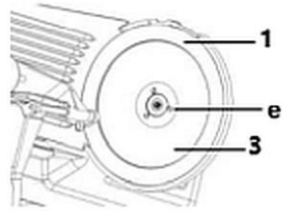
1. Verwijder de slijper van het apparaat (Afb.2)
2. Om de mesbescherming (3) te verwijderen voor reiniging, draai je de schroef (d) aan de achterkant van het apparaat los (Afb. 12) en druk je deze in de richting van de mesbescherming (3).
3. Verwijder de mesbescherming (3) van het apparaat.



Afb. 12

Reiniging en onderhoud

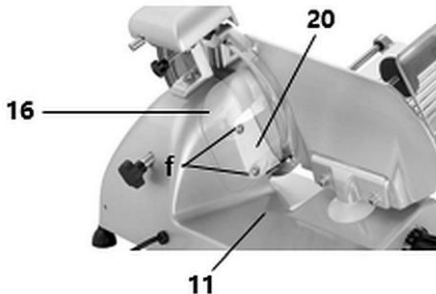
4. Om het blad (1) te verwijderen, draai je de 3 borgschroeven (e) los met een geschikte schroevendraaier (Afb. 13).
5. Maak het mes (1) voorzichtig los.
6. Maak de mesbeschermer (3) en het mes (1) schoon met warm water met een neutraal schoonmaakmiddel. Gebruik een spons, een geschikte reinigingsborstel of een zachte doek. Spoel af in schoon water.



Afb. 13

7. Was de mesbescheringsring (2) in warm water en een neutraal schoonmaakmiddel. Afwissen met schoon water. Laat de schoongemaakte onderdelen drogen of veeg ze droog met een doekje.
8. Plaats na het schoonmaken het mes (1) op het apparaat met de 3 borgschroeven (e), waarbij de juiste positie behouden moet blijven, en de mesbeschermer (3) met de schroef (d).

Mesbescherming en snijgeleider (Afb. 14)



Afb. 14

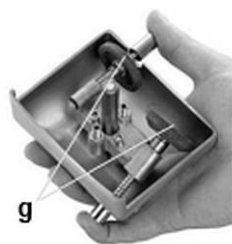
1. Draai de onderste schroef (f) van de beveiliging (20) aan de achterkant van het apparaat los. Verwijder de plakgeleider (16).
2. Draai de bovenste schroef (f) los en verwijder de beveiliging (20) voor reiniging.
3. Was de verwijderde onderdelen in warm water met een neutraal reinigingsmiddel.
4. Spoel af in schoon water.
5. Zorgvuldig alle gereinigde elementen drogen.

Opvangblad voor plakjes en behuizing (Afb. 14)

1. Maak het opvangblad voorplakjes (11) en de behuizing schoon met een zacht, vochtig doekje en een neutraal schoonmaakmiddel en droog ze aansluitend zorgvuldig af.
2. Veeg het af met een schoon, vochtig doekje.
3. .
4. Bevestig vervolgens de beveiliging (20) en vervolgens de snijgeleider (16) weer aan het apparaat met schroeven.

Slijper (Afb. 15)

1. Verwijder de volledige slijper van het apparaat (Afb.2)
2. Veeg na afloop van het slijpen de slijpstenen (g) af met een in alcohol bevochtigd schoonmaakborsteltje.



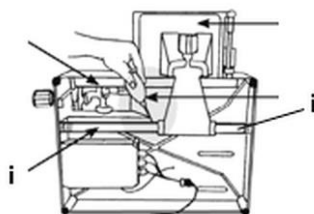
Afb. 15

NL

6.3 Onderhoud

Regelmatig invetten/smeren:

1. Smeer de slede regelmatig met een machinevet dat geschikt is voor contact met voedingsmiddelen.
2. Leg hiervoor de snijmachine op zijn kant.
3. Breng wat machineolie aan op beide uiteinden van de draaistelas (i) (Afb. 16).
4. Beweeg vervolgens de slede heen en weer om de olie gelijkmatig te verdelen.
5. Verwijder de olieresten met een doekje van de as.



Afb. 16

7 Mogelijke storingen

De onderstaande tabel beschrijft mogelijke oorzaken en methoden voor het verwijderen van storingen of fouten die optreden tijdens de werking van het apparaat. Neem contact op met het servicecentrum als storingen niet kunnen worden verholpen.

Vermeld aub het artikelnummer, modelnaam en serienummer. Deze gegevens staan op het typeplaatje van het apparaat.

Probleem	Mogelijke oorzaken	Oplossingen
Het apparaat doet het niet	Geen stroom	Controleer de stroomtoevoer
	Beschadigd elektrisch systeem	Neem contact op met de verkoper
	Defecte schakelaar	Neem contact op met de verkoper
	Defecte motor	Neem contact op met de verkoper
Het mes snijdt niet of de plakjes zijn rafelig en/of hebben onregelmatige vormen	Het mes is niet scherp	Het mes slijpen (hoofdstuk " Het mes slijpen ")
	Overmatig versleten mes	Vervang het mes
Het slijpen van het mes is niet goed genoeg	De plaatsing is niet juist	Maak de slijper op de juiste manier vast (Hoofdstuk 5.2 " Bediening ")
	De slijpstenen zijn vies	De slijpstenen reinigen
De slede loopt stroef	De as van de slede is onvoldoende gesmeerd	De assen van de slede invetten (hoofdstuk 6.3 " Onderhoud ")
De motor werkt niet	De slijper is niet juist in de houder geplaatst	De plaatsing van de slijper controleren

8 Verwijdering

Elektrische apparaten



Elektrische apparaten zijn gemarkeerd met dit symbool. Elektrische apparatuur moet op een correcte en milieuvriendelijke manier worden verwijderd en gerecycled. Niet-gevaarlijke apparaten mogen niet bij het huishoudelijk afval worden gegooid. Koppel het apparaat los van de voeding en verwijder de verbindingkabel van het apparaat.

Elektrische apparaten moeten naar aangewezen inzamelpunten worden gebracht.