

## **IK 70dpZ-EB**



**105893**

Bartscher GmbH  
Franz-Kleine-Str. 28  
D-33154 Salzkotten  
Γερμανία

τηλ. +49 5258 971-0  
φαξ: +49 5258 971-120  
**Τηλεφωνική γραμμή εξυπηρέτησης: +49 5258  
971-197**  
[www.bartscher.com](http://www.bartscher.com)



Έκδοση: 1.0

Ημερομηνία έκδοσης: 2022-09-14

## Πρωτότυπες οδηγίες χρήσης

1	Ασφάλεια .....	2
1.1	Επεξήγηση των προειδοποιητικών φράσεων .....	2
1.2	Οδηγίες ασφάλειας .....	3
1.3	Προβλεπόμενη χρήση.....	7
1.4	Ακατάλληλη χρήση.....	7
2	Γενικές πληροφορίες .....	8
2.1	Ευθύνη και εγγύηση.....	8
2.2	Προστασία πνευματικών δικαιωμάτων.....	8
2.3	Δήλωση συμμόρφωσης .....	8
3	Μεταφορά, συσκευασία και αποθήκευση .....	9
3.1	Έλεγχος παράδοσης.....	9
3.2	Συσκευασία .....	9
3.3	Αποθήκευση .....	9
4	Τεχνικά χαρακτηριστικά .....	10
4.1	Τεχνικά χαρακτηριστικά .....	10
4.2	Λειτουργίες συσκευής .....	11
4.3	Επισκόπηση τμημάτων της συσκευής .....	12
5	Εγκατάσταση και χρήση .....	13
5.1	Εγκατάσταση .....	13
5.2	Χρήση .....	18
6	Καθαρισμός .....	23
6.1	Οδηγίες ασφαλείας κατά τον καθαρισμό .....	23
6.2	Καθαρισμός .....	23
7	Πιθανές δυσλειτουργίες .....	23
8	Ανακύκλωση.....	24



**Πριν να ξεκινήσετε τη χρήση της συσκευής πρέπει να διαβάσετε τις οδηγίες χρήσης και να τις φυλάξετε σε ένα διαθέσιμο μέρος!**

Οι οδηγίες χρήσης περιέχουν την περιγραφή της εγκατάστασης, λειτουργίας και συντήρησής της συσκευής, γι' αυτό αποτελούν σημαντική πηγή πληροφοριών και χρήσιμο εγχειρίδιο. Προϋπόθεση για την ασφαλή και σωστή λειτουργία της συσκευής είναι η εξοικείωση με όλες τις οδηγίες ασφαλείας και λειτουργίας που περιέχονται σ' αυτές τις οδηγίες. Επιπλέον, ισχύουν οι διατάξεις σχετικά με την πρόληψη ατυχημάτων, οι κανονισμοί υγείας και ασφαλείας και οι νομικοί κανονισμοί που εφαρμόζονται στον τομέα εφαρμογής της συσκευής.

Πριν αρχίσετε τη χρήση της συσκευής και ιδιαίτερα πριν την ξεκινήσετε, διαβάστε αυτές τις οδηγίες χρήσης για να αποφύγετε τραυματισμού και υλικές ζημιές. Η εσφαλμένη χρήση μπορεί να οδηγήσει σε βλάβη.

Αυτές οι οδηγίες χρήσης αποτελούν αναπόσπαστο μέρος του προϊόντος και πρέπει να φυλάσσονται σε άμεση γειτνίαση με τη συσκευή και να είναι διαθέσιμες ανά πάσα στιγμή. Όταν η συσκευή μεταβιβάζεται, είναι επίσης απαραίτητο να μεταβιβαστούν μαζί και αυτές οι οδηγίες χρήσης.

## 1 Ασφάλεια

Η συσκευή έχει κατασκευαστεί σύμφωνα με τους ισχύοντες κανόνες της τεχνολογίας. Ωστόσο, αυτή η συσκευή μπορεί να αποτελέσει πηγή κινδύνου, εάν χρησιμοποιηθεί ακατάλληλα ή όχι σύμφωνα με τον προορισμό της. Όλα τα άτομα που χρησιμοποιούν τη συσκευή πρέπει να τηρούν τις πληροφορίες που περιέχονται σε αυτές τις οδηγίες λειτουργίας και να τηρούν τις οδηγίες ασφαλείας.

### 1.1 Επεξήγηση των προειδοποιητικών φράσεων

Σημαντικές πληροφορίες ασφαλείας και προειδοποιήσεις σημειώνονται σε αυτό το εγχειρίδιο με τις κατάλληλες προειδοποιητικές φράσεις. Αυτές οι οδηγίες πρέπει να τηρούνται αυστηρά για την αποφυγή ατυχημάτων, τραυματισμών και υλικών ζημιών.



**ΚΙΝΔΥΝΟΣ!**

Η προειδοποιητική φράση **ΚΙΝΔΥΝΟΣ** προειδοποιεί για κινδύνους που οδηγούν σε σοβαρό τραυματισμό ή θάνατο, εάν δεν αποφεύγονται.



### ΠΡΟΕΙΔΟΠΟΙΗΣΗ!

Η προειδοποιητική φράση **ΠΡΟΕΙΔΟΠΟΙΗΣΗ** προειδοποιεί για κινδύνους που οδηγούν σε μέτριο ή βαρύ τραυματισμό, εάν δεν αποφεύγονται.



### ΠΡΟΣΟΧΗ!

Η προειδοποιητική φράση **ΠΡΟΣΟΧΗ** προειδοποιεί για κινδύνους που οδηγούν σε ελαφρύ ή μέτριο τραυματισμό, εάν δεν αποφεύγονται.

### ΠΡΟΣΟΧΗ!

Η προειδοποιητική φράση **ΠΡΟΣΟΧΗ** υποδεικνύει πιθανή υλικά ζημιά που μπορεί να προκύψει αν δεν ακολουθήσετε τις οδηγίες ασφαλείας.

### ΟΔΗΓΙΑ!

Το σύμβολο **ΟΔΗΓΙΑ** ενημερώνει τον χρήστη για περαιτέρω πληροφορίες και οδηγίες χρήσης.

## 1.2 Οδηγίες ασφαλείας

### Ηλεκτρικό ρεύμα

- Η υπερβολική τάση δικτύου ή η λανθασμένη εγκατάσταση μπορεί να προκαλέσει ηλεκτροπληξία.
- Η συσκευή μπορεί να συνδεθεί μόνο αν τα στοιχεία στην αναγνωριστική πινακίδα αντιστοιχούν στην τάση δικτύου.
- Για να αποφύγετε ηλεκτρικά βραχυκύκλωμα, κρατήστε τη συσκευή στεγνή.
- Σε περίπτωση δυσλειτουργίας κατά τη λειτουργία, αποσυνδέστε αμέσως τη συσκευή από την παροχή ρεύματος.
- Μην αγγίζετε το βύσμα της συσκευής με βρεγμένα χέρια.
- Μην πιάνετε ποτέ τη συσκευή όταν έχει πέσει μέσα στο νερό. Άμεσα αποσυνδέστε τη συσκευή από την παροχή ρεύματος.
- Όλες οι επισκευές και το άνοιγμα του περιβλήματος επιτρέπεται να πραγματοποιούνται μόνο από ειδικούς και κατάλληλα εργαστήρια.
- Μην μεταφέρετε τη συσκευή πιάνοντάς την από το καλώδιο.
- Μην αφήνετε το καλώδιο τροφοδοσίας να έχει επαφή με πηγές θερμότητας ή αιχμηρές άκρες.

- Το καλώδιο τροφοδοσίας δεν πρέπει να λυγίζει, να συμπιέζεται ή να είναι δεμένο.
- Το καλώδιο τροφοδοσίας πρέπει πάντα να ξετυλιχθεί πλήρως.
- Ποτέ μην τοποθετείτε τη συσκευή ή άλλα αντικείμενα πάνω στο καλώδιο τροφοδοσίας.
- Για να απενεργοποιήσετε την τροφοδοσία, πάντα πρέπει να πιάσετε το βύσμα.
- Πρέπει να ελέγχετε τακτικά το καλώδιο τροφοδοσίας για φθορά. Ποτέ μη χρησιμοποιείτε τη συσκευή με βλαμμένο καλώδιο τροφοδοσίας. Αν το καλώδιο είναι βλαμμένο, τότε με σκοπό να αποφύγετε κίνδυνο πρέπει να αναθέσετε την ανταλλαγή του στο εργοστάσιοσέρβις ή στο εξουσιοδοτημένο ηλεκτρολόγο.

### Εύφλεκτα υλικά

- Ποτέ μην εκθέτετε τη συσκευή σε υψηλές θερμοκρασίες, όπως κουζίνα, φούρνος, ανοικτή φλόγα, θερμαντικό εξοπλισμό κλπ.
- Η συσκευή πρέπει να καθαρίζεται τακτικά για να αποφευχθεί κίνδυνος πυρκαγιάς.
- Μην καλύπτετε τη συσκευή, π.χ. με αλουμινόχαρτο ή πανιά.
- Χρησιμοποιήστε τη συσκευή μόνο χρησιμοποιώντας τα υλικά που έχουν καθοριστεί για το σκοπό αυτό και με τις κατάλληλες ρυθμίσεις θερμοκρασίας. Τα υλικά, τα προϊόντα διατροφής και τα υπολείμματα τροφίμων στη συσκευή ενδέχεται να αναφλεγούν.
- Ποτέ μην χρησιμοποιείτε τη συσκευή δίπλα σε ανάφλεκτα ή εύφλεκτα υλικά (π.χ. βενζίνη, οινόπνευμα, αλκοόλ). Η υψηλή θερμοκρασία προκαλεί την εξάτμιση αυτών των υλικών και ως επακόλουθο της επαφής με τις πηγές ανάφλεξης μπορεί να προκληθεί έκρηξη.
- Σε περίπτωση πυρκαγιάς, πριν να λάβετε κατάλληλα μέτρα πυρόσβεσης, αποσυνδέστε τη συσκευή από την παροχή ρεύματος. Ποτέ μην σβήνετε την πυρκαγιά με νερό όσο η συσκευή είναι συνδεδεμένη στην ηλεκτρική ενέργεια. Μετά τη σβέση της φωτιάς, πρέπει να εξασφαλιστεί επαρκής παροχή καθαρού αέρα.

### Ασφάλεια κατά τη λειτουργία της επαγωγικής πλάκας

- Κατά τη λειτουργία, η ζώνη θέρμανσης γίνεται πολύ ζεστή.  
**Πληροφορίες: Η επαγωγική κουζίνα ως τέτοια δεν παράγει θερμότητα κατά τη διάρκεια της διαδικασίας μαγειρέματος. Ωστόσο, η θερμοκρασία των μαγειρικών σκευών θερμαίνει τη ζώνη θέρμανσης και η επιφάνεια παραμένει ζεστή μετά τη χρήση. Μην αγγίζετε καμία ζεστή επιφάνεια της συσκευής.**
- Η συσκευή μπορεί να μεταφέρεται και να καθαρίζεται μόνο αφού έχει κρυώσει εντελώς.
- Ποτέ μην ψεκάστε τις θερμές επιφάνειες με κρύο νερό ή εύφλεκτα υγρά.

## Ασφάλεια

- Μην τοποθετείτε μαγειρικά σκεύη, καπάκια, μαχαίρια ή άλλα μεταλλικά αντικείμενα στη ζώνη μαγειρέματος. Αφού ενεργοποιήσετε τη συσκευή, τα αντικείμενα αυτά θα μπορούσαν να ζεσταθούν.
- Σημειώστε ότι αντικείμενα όπως δακτυλίδια, ρολόγια κλπ. μπορεί να θερμανθούν όταν βρίσκονται κοντά στην πλάκα της εστίας.
- Για να αποφύγετε την υπερθέρμανση, μην τοποθετείτε αλουμινόχαρτο ή μεταλλικές πλάκες στην επιφάνεια θέρμανσης.
- Μην θερμαίνετε κλειστά δοχεία, όπως τα κονσερβοποιημένα τρόφιμα, στη ζώνη μαγειρέματος μιας επαγωγικής εστίας. Η προκύπτουσα υπερπίεση μπορεί να προκαλέσει έκρηξη (ρωγμή) του δοχείου ή της κονσέρβας. Τα κονσερβοποιημένα τρόφιμα θερμαίνονται καλύτερα όταν ανοίξουν και τοποθετηθούν σε μια κατσαρόλα με μικρή ποσότητα νερού, η οποία πρέπει να τοποθετηθεί για να θερμανθεί στη ζώνη θέρμανσης.
- Η επιφάνεια της ζώνης είναι κατασκευασμένη από γυαλί ανθεκτικό στη θερμότητα. Σε περίπτωση ζημιάς, ακόμα και αν πρόκειται για μικρή ρωγμή, αποσυνδέστε αμέσως τη συσκευή από την παροχή ρεύματος και επικοινωνήστε με το σέρβις.

## Ηλεκτρομαγνητικό πεδίο

- Τα μαγνητοποιημένα αντικείμενα, όπως οι πιστωτικές κάρτες, οι φορείς δεδομένων και οι αριθμομηχανές, δεν πρέπει να βρίσκονται σε άμεση γειτνίαση με την ενεργοποιημένη συσκευή. Το μαγνητικό πεδίο μπορεί να τα βλάψει.
- Απαγορεύεται να ανοίγετε το κάτω προστατευτικό!
- Τοποθετείτε πάντα μαγειρικά σκεύη στο κέντρο της ζώνης μαγειρέματος, ώστε το κάτω μέρος της κατσαρόλας να καλύπτει το ηλεκτρομαγνητικό πεδίο όσο το δυνατόν περισσότερο.
- Η επιστημονικές μελέτες έχουν αποδείξει ότι μια επαγωγική κουζίνα δεν αποτελεί απειλή. Παρόλα αυτά, οι άνθρωποι που διαθέτουν βηματοδότη θα πρέπει να διατηρούν απόσταση τουλάχιστον 60 cm από τη συσκευή που λειτουργεί.

## Λειτουργία μόνο υπό εποπτεία

- Η συσκευή μπορεί να λειτουργεί μόνο υπό επίβλεψη.
- Να παραμένετε πάντα κοντά στην συσκευή.

## Λειτουργικό προσωπικό

- Η συσκευή αυτή δεν επιτρέπεται να χειρίζεται από άτομα (συμπεριλαμβανομένων παιδιών) με περιορισμένες σωματικές, αισθητηριακές ή διανοητικές ικανότητες, καθώς και άτομα με περιορισμένη εμπειρία ή/και περιορισμένη γνώση.
- Τα παιδιά πρέπει να εποπτεύονται για να υπάρχει σιγουριά ότι δεν παίζουν ή δεν εκκινούν τη συσκευή.

## Ακατάλληλη χρήση

- Η ακατάλληλη ή απαγορευμένη χρήση ενδέχεται να προκαλέσει βλάβη στη συσκευή.
- Η συσκευή μπορεί να χρησιμοποιηθεί μόνο όταν η τεχνική της κατάσταση δεν γεννάει αμφιβολία και επιτρέπει την ασφαλή λειτουργία.
- Η συσκευή μπορεί να χρησιμοποιηθεί μόνο εάν όλες οι συνδέσεις έχουν γίνει σύμφωνα με τους κανονισμούς.
- Η συσκευή μπορεί να χρησιμοποιηθεί μόνο όταν είναι καθαρή.
- Χρησιμοποιείτε μόνο γνήσια ανταλλακτικά. Μην επιχειρήσετε ποτέ να επισκευάσετε τη συσκευή μόνοι σας.
- Απαγορεύονται οιοσδήποτε αλλαγές και τροποποιήσεις της συσκευής.



### **1.3 Προβλεπόμενη χρήση**

Οποιαδήποτε χρήση της συσκευής για διάφορους σκοπούς ή/και παρέκκλιση από την προβλεπόμενη χρήση που περιγράφεται παρακάτω απαγορεύεται και θεωρείται ακατάλληλη.

Η ακόλουθη χρήση είναι σύμφωνη με την προβλεπόμενη:

- Προετοιμασία και ζέσταμα φαγητών με χρήση των κατάλληλων σκευών.

### **1.4 Ακατάλληλη χρήση**

Η εσφαλμένη χρήση μπορεί να προκαλέσει σοβαρούς τραυματισμούς σε πρόσωπα και υλικές ζημιές που προκαλούνται από επικίνδυνη τάση, φωτιά και υψηλές θερμοκρασίες. Με τη βοήθεια της συσκευής αυτής μπορεί να γίνονται μόνο οι εργασίες που περιγράφονται σ' αυτές τις οδηγίες χρήσης.

Η ακόλουθη χρήση δεν είναι σύμφωνη με την προβλεπόμενη:

- Θέρμανση χώρου
- Ζέσταμα εύφλεκτων, επιβλαβών για την υγεία, που εύκολα εξατμίζονται ή παρόμοιων υγρών ή υλικών.

## 2 Γενικές πληροφορίες

### 2.1 Ευθύνη και εγγύηση

Όλες οι πληροφορίες και οι οδηγίες που περιλαμβάνονται στις οδηγίες χρήσης συντάχθηκαν βάσει έγκυρους κανονισμούς, σύγχρονες κατασκευαστικές και μηχανικές γνώσεις, καθώς και τη δική μας γνώση και εμπειρία πολλών ετών. Σε περίπτωση παραγγελίας ειδικών μοντέλων ή προσθέτων λειτουργιών, καθώς και χρήσης των πιο σύγχρονων τεχνικών επιτευγμάτων, η συσκευή που σας έχει παραδοθεί μπορεί να διαφέρει, υπό ορισμένες συνθήκες, από τις περιγραφές και τα σχέδια αυτών εδώ των οδηγιών χρήσης.

Ο κατασκευαστής δεν φέρει ευθύνη για ζημιές και δυσλειτουργίες που προκύπτουν από:

- τη μην τήρηση των οδηγιών χρήσης,
- την ακατάλληλη χρήση,
- τεχνικές τροποποιήσεις του χρήστη,
- τη χρήση των μην προβλεπόμενων ανταλλακτικών.

Διατηρούμε το δικαίωμα να προβούμε σε τεχνικές αλλαγές στο προϊόν για να βελτιώσουμε τις χρηστικές του δυνατότητες και την απόδοσή του.

GR

### 2.2 Προστασία πνευματικών δικαιωμάτων

Οι οδηγίες χρήσης και τα κείμενα, σχέδια, φωτογραφίες και άλλα στοιχεία περιέχονται σ' αυτές προστατεύονται από τους νόμους περί της πνευματικής ιδιοκτησίας. Χωρίς την έγγραφη άδεια του παραγωγού απαγορεύεται η αναπαραγωγή του περιεχομένου των οδηγιών σε οποιαδήποτε μορφή και με οποιοδήποτε τρόπο, και επίσης του οποιοδήποτε μέρους αυτών καθώς και η χρήση αυτών ή/και διανομή σε τρίτους. Παραβιάσεις των ανωτέρω οδηγούν στην υποχρέωση καταβολής αποζημίωσης. Επιφυλασσόμαστε του δικαιώματος να διεκδικούμε πρόσθετες παροχές.

### 2.3 Δήλωση συμμόρφωσης

Η συσκευή συμμορφώνεται με τα ισχύοντα πρότυπα και τις οδηγίες της Ευρωπαϊκής Ένωσης. Τα παραπάνω επιβεβαιώνονται στη δήλωση συμμόρφωσης ΕΚ. Αν χρειαστεί, θα χαρούμε να σας αποστείλουμε τη σχετική δήλωση συμμόρφωσης.

### 3 Μεταφορά, συσκευασία και αποθήκευση

#### 3.1 Έλεγχος παράδοσης

Μετά την παραλαβή της συσκευής πρέπει αμέσως να ελέγξετε αν η συσκευή έφτασε ολόκληρη και αν έχουν προκληθεί ζημιές κατά τη διάρκεια της μεταφοράς. Σε περίπτωση ορατών ζημιών λόγω μεταφοράς, πρέπει να αρνηθείτε την παραλαβή της συσκευής ή να την παραλάβετε υπό όρους. Στα έγγραφα μεταφοράς/δελτίο αποστολής της εταιρείας μεταφορών, πρέπει να επισημάνετε την έκταση της ζημίας και να υποβάλετε σχετική καταγγελία. Οι κρυφές ζημιές πρέπει να δηλώνονται αμέσως μετά την ταυτοποίησή τους, καθώς οι αξιώσεις μπορούν να διεκδικηθούν μόνο εντός των προβλεπόμενων προθεσμιών.

Σε περίπτωση που λείπει οποιοδήποτε εξάρτημα ή αξεσουάρ παρακαλώ, επικοινωνήστε με το δικό μας Τμήμα Εξυπηρέτησης Πελατών.

#### 3.2 Συσκευασία

Μην πετάτε το χαρτόνι της συσκευής. Μπορεί να χρειαστεί για την αποθήκευση, τη μεταφορά ή την αποστολή της συσκευής στο δικό μας κέντρο επισκευών σε περίπτωση ενδεχόμενων βλαβών.

Η συσκευασία και τα μεμονωμένα μέρη είναι κατασκευασμένα από ανακυκλώσιμα υλικά. Και ειδικά: πλαστικά φύλλα και πλαστικές σακούλες, συσκευασία από χαρτόνι.

Κατά τη διάθεση των συσκευασιών, τηρήστε τους κανονισμούς στη χώρα σας. Τα υλικά συσκευασίας που μπορεί να επαναχρησιμοποιηθούν πρέπει να ανακυκλώνονται.

#### 3.3 Αποθήκευση

Κρατήστε τη συσκευασία κλειστή μέχρι να εγκατασταθεί η συσκευή και κατά την αποθήκευση ακολουθήστε τις εξωτερικές σημάνσεις σχετικά με την τοποθέτηση και την αποθήκευση. Η συσκευασία πρέπει να αποθηκεύεται μόνο κάτω από τις ακόλουθες συνθήκες:

- σε εσωτερικούς χώρους
- σε ξηρό περιβάλλον και χωρίς σκόνη
- μακριά από επιθετικά μέσα
- σε μέρος προστατευμένο από το φως του ήλιου
- σε χώρο προστατευμένο από μηχανικούς κραδασμούς.

Σε περίπτωση αποθήκευσης μεγαλύτερης διάρκειας (πάνω από τρεις μήνες), χρειάζεται τακτικός έλεγχος όλων των εξαρτημάτων και της συσκευασίας. Αν είναι απαραίτητο, η συσκευασία πρέπει να αντικατασταθεί με καινούργια.

### 4 Τεχνικά χαρακτηριστικά

#### 4.1 Τεχνικά χαρακτηριστικά

<b>Όνομασία:</b>	<b>Επαγωγική εστία IK 70dpZ-EB</b>
Κωδ. προϊόντος:	105893
Υλικό:	ανοξειδωτος χάλυβας
Υλικό της ζώνης θέρμανσης:	γυαλί
Αριθμός εστιών:	2
Διαστάσεις της γυάλινης εστίας (πλάτος x βάθος) σε mm:	645 x 315
Διάμετρος της αριστερής εστίας μέγ. σε mm:	235
Διάμετρος της δεξιάς εστίας μέγ. σε mm:	235
Απόδοση της αριστερής εστίας:	3500 W
Μέγ. ισχύς της αριστερής εστίας κατά την αύξηση της ισχύος:	5000 W
Απόδοση της δεξιάς εστίας:	3500 W
Μέγ. ισχύς της δεξιάς εστίας κατά την αύξηση της ισχύος της αριστερής εστίας:	2000 W
Αριθμός επιπέδων ισχύος στα αριστερά / δεξιά:	11 / 10
Εύρος θερμοκρασίας από - έως σε ° C:	60 - 240
Αριθμός βαθμίδων θερμοκρασίας:	10
Διαστήματα ρύθμισης θερμοκρασίας σε ° C:	20
Στοιχεία σύνδεσης:	7 kW   400 V   50/60 Hz
Διαστάσεις (πλάτος x βάθος x ύψος) σε mm:	715 x 485 x 140
Βάρος σε kg:	15,2

Διατηρούμε το δικαίωμα πραγματοποίησης τεχνικών μετατροπών!

### Έκδοση / Ιδιότητες

- Σύνδεση συσκευής: 3 NAC
- Είδος εστιών: επαγωγή
- Διάταξη των εστιών: μια δίπλα στην άλλη
- Έλεγχος: ηλεκτρονικός, περιστρεφόμενο κουμπί, αφής
- Έλεγχος:
  - ισχύς
  - θερμοκρασία
- Αναγνώριση σκευών
- Ψηφιακή ένδειξη
- Προστασία από υπερθέρμανση
- Ένδεικτική λυχνία:
  - ισχύς
  - θερμοκρασία
  - αναγνώριση σκευών
- Χαρακτηριστικά: ξεχωριστός πίνακας ελέγχου, μήκος καλωδίου: 0,85 m

## 4.2 Λειτουργίες συσκευής

Η επαγωγική κουζίνα με αφαιρούμενο πίνακα ελέγχου μπορεί να χρησιμοποιηθεί τόσο ως συσκευή πάγκου όσο και ως συσκευή ενσωματωμένη στον πάγκο. Η ισχύς των 7000 W μπορεί να διανεμηθεί ελεύθερα και στις δύο εστίες, ανάλογα με τις ανάγκες - για γρήγορο μαγείρεμα ή δυνατό τηγάνισμα, η αριστερή εστία μπορεί να φτάσει την ισχύ έως και 5000 W.

## 4.3 Επισκόπηση τμημάτων της συσκευής



Εικ. 1

1. Αριστερή εστία
2. Δεξιά εστία
3. Γυάλινη θερμαντική πλάκα
4. Περίβλημα
5. Πόδια (5x)
6. Τοποθέτηση της μονάδας ελέγχου
7. Καλώδιο που συνδέει τη συσκευή και μια ξεχωριστή μονάδα ελέγχου
8. Σύνδεση μονάδας ελέγχου
9. Μονάδα ελέγχου:

### 5 Εγκατάσταση και χρήση

#### 5.1 Εγκατάσταση

##### Αποσυσκευασία / εγκατάσταση

- Αποσυσκευάστε τη συσκευή και αφαιρέστε όλα τα εξωτερικά και εσωτερικά στοιχεία συσκευασίας και τις ασφάλιες για τη μεταφορά.



#### **ΠΡΟΣΕΚΤΙΚΑ!**

##### **Κίνδυνος ασφυξίας!**

Απαγορεύεται τα παιδιά να έχουν πρόσβαση σε υλικά συσκευασίας όπως πλαστικές σακούλες και στοιχεία φελιζόλ.

- Αν υπάρχει προστατευτική μεμβράνη πάνω στη συσκευή, αφαιρέστε την. Πρέπει να βγάλετε την προστατευτική μεμβράνη προσεκτικά έτσι ώστε να μην αφήσετε υπολείμματα κόλλας. Εναλλακτικά αφαιρέστε τα υπολείμματα της κόλλας με κατάλληλο διαλυτικό.
- Προσέξτε να μην καταστρέψετε την πινακίδα τύπου και τις προειδοποιητικές οδηγίες στη συσκευή.
- **Ποτέ** μην τοποθετείτε τη συσκευή σε περιβάλλον με υγρασία ή υγρό.
- Πρέπει να τοποθετήσετε τη συσκευή έτσι ώστε η πρίζα να είναι πάντα εύκολα διαθέσιμη με σκοπό τη γρήγορη αποσύνδεση της συσκευή όταν υπάρξει τέτοια ανάγκη.
- Η συσκευή πρέπει να τοποθετηθεί σε μια επιφάνεια με τις ακόλουθες ιδιότητες:
  - ίσια, με επαρκή φέρουσα ικανότητα, ανθεκτική στο νερό, στεγνή και ανθεκτική στις υψηλές θερμοκρασίες
  - αρκετά μεγάλη, έτσι ώστε η εργασία με τη συσκευή να γίνεται χωρίς προβλήματα
  - εύκολα προσβάσιμη
  - έχοντας που έχει καλό εξαερισμό.
- Διατηρήστε επαρκή απόσταση από τις άκρες του τραπεζιού. Η συσκευή μπορεί να ανασκωθεί και να πέσει.
- Μην τοποθετείτε τη συσκευή κοντά σε συσκευές ή αντικείμενα που είναι ευαίσθητα σε μαγνητικά πεδία (π.χ. ραδιόφωνα, τηλεοράσεις κ.λπ.).
- Διατηρήστε ελάχιστη απόσταση από εύφλεκτα τοιχώματα ή άλλα αντικείμενα 5 - 10 cm.

### Ενσωμάτωση συσκευής

Η επαγωγική κουζίνα μπορεί να χρησιμοποιηθεί ως επιτραπέζια συσκευή ή ενσωματωμένη σε πάγκο εργασίας / ντουλάπι.

### Αφαίρεση μονάδας ελέγχου

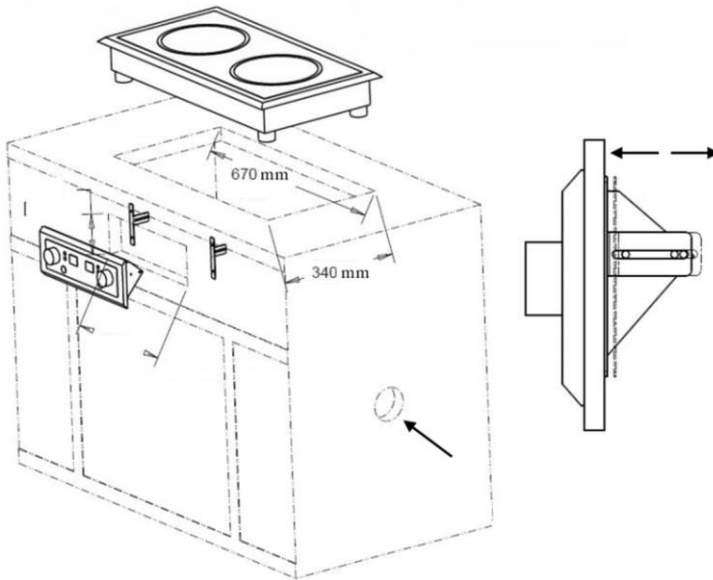
Εάν η συσκευή πρόκειται να ενσωματωθεί, είναι απαραίτητο να αφαιρέσετε τη μονάδα ελέγχου από αυτήν.

1. Γυρίστε την επαγωγική κουζίνα στο πλάι για να αφαιρέσετε τη μονάδα ελέγχου.
2. Αφαιρέστε τις δύο βίδες στερέωσης που συνδέουν τη μονάδα ελέγχου με το κάτω μέρος της συσκευής.
3. Αφαιρέστε τη μονάδα ελέγχου από τη συσκευή.
4. Η μονάδα ελέγχου συνδέεται με ένα καλώδιο στην επαγωγική κουζίνα. Για να αφαιρέσετε το καλώδιο σύνδεσης από τη συσκευή, ξεβιδώστε και τις δύο βίδες και τραβήξτε το φισ.

### Οδηγίες ενσωμάτωσης της συσκευής

1. Για συναρμολόγηση, επιλέξτε ένα πάγκο εργασίας που είναι κατασκευασμένο από υλικό ανθεκτικό σε υψηλή θερμοκρασία για να αποφευχθεί η παραμόρφωση με θερμική ακτινοβολία της συσκευής.
2. Λάβετε υπόψη ότι η πλάκα του τραπεζιού εργασίας δεν πρέπει να έχει πάχος μεγαλύτερο από 50 mm.
3. Κόψτε μια τρύπα στον πάγκο εργασίας όπως φαίνεται στην παρακάτω εικόνα.





Εικ. 2

GR

4. Τοποθετήστε το πρότυπο της επαγωγικής κουζίνας στην επιφάνεια που είναι προετοιμασμένη για εγκατάσταση. Ευθυγραμμίστε το πρότυπο στο κέντρο και αφήστε τουλάχιστον 100 mm ελεύθερου χώρου στον πάγκο εργασίας σε κάθε πλευρά της συσκευής. Το πρότυπο έχει τις ακόλουθες διαστάσεις: μήκος 670 mm και πλάτος 340 mm.
5. Για να τοποθετήσετε την επαγωγική κουζίνα σε αυτήν την αποκοπή, αφαιρέστε πρώτα τη μονάδα ελέγχου από τη συσκευή. Ακολουθήστε τις οδηγίες στο κεφάλαιο «**Ενσωμάτωση της συσκευής / αφαίρεση της μονάδας ελέγχου**».
6. Για να λειτουργεί σωστά η συσκευή, πρέπει να υπάρχει επαρκής αερισμός γύρω από τη συσκευή.
7. Δώστε προσοχή στα ανοίγματα εξαερισμού στη συσκευή να μην είναι φραγμένα.

**ΟΔΗΓΙΑ!**

**Η ασφαλής απόσταση μεταξύ της ζώνης θέρμανσης και των ντουλαπιών πάνω από τη συσκευή πρέπει να είναι τουλάχιστον 760 mm, εάν δεν προβλέπεται κανένας απορροφητήρας κουζίνας.**

### ΠΡΟΣΟΧΗ!

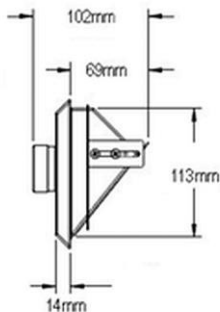
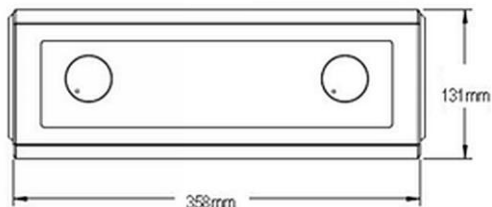
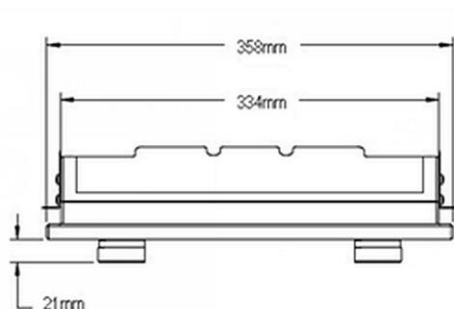
Πρέπει να υπάρχει ελεύθερος χώρος τουλάχιστον 250 mm κάτω από την ενσωματωμένη συσκευή.

Εάν η επαγωγική κουζίνα πρόκειται να κατασκευαστεί σε ντουλάπι, είναι απαραίτητο να εγκαταστήσετε τις σπές εξαερισμού (εικ. 2).

Η εσωτερική θερμοκρασία στο ντουλάπι δεν πρέπει να υπερβαίνει τους 32 °C.

- Όταν η επαγωγική κουζίνα τοποθετηθεί στο άνοιγμα, η άκρη της συσκευής θα βρίσκεται 12,75 mm πάνω από την επιφάνεια του πάγκου εργασίας.
- Η ενσωματωμένη επαγωγική κουζίνα πρέπει να σφραγιστεί με κατάλληλο στεγανωτικό από καουτσούκ σιλικόνης 100%.

### Ενσωμάτωση μονάδας ελέγχου



Εικ. 3

- Χρησιμοποιήστε το εσώκλειστο πρότυπο για να εγκαταστήσετε τη μονάδα ελέγχου. Τοποθετήστε το πρότυπο στο κατακόρυφο επίπεδο του ντουλαπιού και, αν είναι δυνατόν, κεντράρετε το στις εστίες.

## Εγκατάσταση και χρήση

2. Σημειώστε την απαραίτητη κοπή.
3. Κόψτε τη σημειωμένη περιοχή στην επιλεγμένη θέση.  
Το άνοιγμα για τη μονάδα ελέγχου πρέπει να έχει μήκος 358 mm και πλάτος 131 mm.
4. Τοποθετήστε τη μονάδα ελέγχου στο άνοιγμα.
5. Στερεώστε τη μονάδα ελέγχου με το παρεχόμενο μεταλλικό στήριγμα.
6. Τέλος, συνδέστε την επαγωγική κουζίνα στη μονάδα ελέγχου με ένα καλώδιο σύνδεσης.

Εναλλακτικά, μπορείτε να ενσωματώσετε τη συσκευή και τη μονάδα ελέγχου σε έναν πάγκο όπως φαίνεται στην παρακάτω εικόνα. Πρέπει να τηρούνται οι οδηγίες εγκατάστασης από τα προηγούμενα κεφάλαια.



GR

Εικ. 4

## Σύνδεση - ρεύμα

- Βεβαιωθείτε ότι τα τεχνικά χαρακτηριστικά της συσκευής (βλ. την αναγνωριστική πινακίδα) ταιριάζουν με τα δεδομένα του τοπικού δικτύου.
- Η σύνδεση της συσκευής με την εγκατάσταση παροχής ρεύματος πρέπει να γίνεται από εξειδικευμένο ηλεκτρολόγο σύμφωνα με τις ισχύουσες διεθνείς, εθνικές και τοπικές διατάξεις.
- Η επαγωγική εστία είναι εφοδιασμένη με καλώδιο τροφοδοσίας. Πρέπει να συνδεθεί με φως ή να συνδεθεί απευθείας στην κατάλληλη πρίζα.
  - Μη χρησιμοποιείτε τη συσκευή με εξωτερικό χρονοδιακόπτη ή τηλεχειριστήριο.

### 5.2 Χρήση

#### Πώς λειτουργούν οι επαγωγικές ζώνες θέρμανσης

Στις επαγωγικές κουζίνες, η ηλεκτρική τάση εφαρμόζεται σε ένα αγωγίμο πηήιο κάτω από το γυαλί. Αυτό δημιουργεί ένα μαγνητικό πεδίο το οποίο, ως φυσικό αποτέλεσμα, θερμαίνει απευθείας τον πυθμένα του μαγειρικού σκεύους.

Αυτό εξοικονομεί χρόνο και ενέργεια, γιατί εδώ - όπως συμβαίνει με τις παραδοσιακές εστίες θέρμανσης - δεν υπάρχει πρώτα η θέρμανση του θερμαντήρα και της γυάλινης ζώνης θέρμανσης.

Ένα άλλο πλεονέκτημα - χάρη στα τεχνικά χαρακτηριστικά που περιγράφονται παραπάνω - είναι ο πολύ μικρός χρόνος μαγειρέματος.

Επιπλέον, η παροχή θερμότητας αλλάζει αμέσως με κάθε αλλαγή της ρύθμισης και μπορεί να ρυθμιστεί με ακρίβεια. Η θερμαντική πλάκα επαγωγής αντιδρά στις μεταβολές των ρυθμίσεων τόσο γρήγορα όσο η κουζίνα αερίου, επειδή η ενέργεια φτάνει αμέσως στην κατσαρόλα, χωρίς πρώτα να θερμανθούν άλλα υλικά.

Η τεχνολογία επαγωγής συνδυάζει αυτή την ταχύτητα αντίδρασης με το βασικό πλεονέκτημα του ρεύματος, επιτρέποντας τον ακριβή έλεγχο της εισόδου θερμότητας.

GR

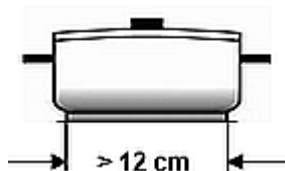
#### Κατάλληλα μαγειρικά σκεύη

- Μαγειρικά σκεύη από σίδηρο
- Μαγειρικά σκεύη από σμαλτωμένο σίδηρο
- Κατσαρόλες/τηγάνια από χάλυβα ή σμαλτωμένο χυτοσίδηρο
- Κατσαρόλες/τηγάνια από χυτοσίδηρο
- Μαγειρικά σκεύη κατασκευασμένα από ανοξείδωτο ασάλι 18/0 και αλουμίνιο, αν χαρακτηρίζονται ως κατάλληλα για επαγωγή (ανατρέξτε στην περιγραφή των μαγειρικών σκευών)



Λόγω του ειδικού τρόπου λειτουργίας της επαγωγικής πλάκας κατάλληλα για αυτήν είναι μόνο τα μαγειρικά σκεύη με μαγνητικό πάτο.

Για την επίτευξη καλύτερων αποτελεσμάτων, θα πρέπει να χρησιμοποιούνται μόνο τηγάνια/κατσαρόλες με διάμετρο από 12 cm έως 26 cm.



## Εγκατάσταση και χρήση

### Παράδειγμα

Κατσαρόλες για επαγγελματικές κουζίνες, σετ 9 τεμαχίων της εταιρείας Bartscher χάλυβας χρώμιο-νικελίου, άκρες anti-drip, λαβές που δεν ζεσταίνονται

#### 4 κατσαρόλες με καπάκια

2,0 λίτρα, διάμετρος 16 cm, ύψος 10,0 cm

2,7 λίτρα, διάμετρος 18 cm, ύψος 11,0 cm

5,1 λίτρα, διάμετρος 24 cm, ύψος 11,5 cm

6,1 λίτρα, διάμετρος 20 cm, ύψος 20,0 cm

#### 1 τηγάνι

2,8 λίτρα, διάμετρος 24 cm, ύψος 6,5 cm

**Κωδ. προϊόντος A130442**

### Ακατάλληλα μαγειρικά σκεύη

- Δοχεία με κοίλο πάτο
- Μαγειρικά σκεύη από αλουμίνιο, ορείχαλκο ή χαλκό, εκτός εάν είναι σαφώς κατάλληλα για επαγωγή
- Κατσαρόλες/τηγάνια με διάμετρο μικρότερη από 12 cm
- Μαγειρικά σκεύη με πόδια
- Κεραμικά σκεύη μαγειρέματος
- Γυάλινα σκεύη μαγειρέματος



GR

### Πριν από τη χρήση της συσκευής

1. Πριν να αρχίσετε να χρησιμοποιείτε τη συσκευή, καθαρίστε τη σύμφωνα με τις οδηγίες που αναφέρονται στην παράγραφο **6 «Καθαρισμός»**.
2. Επομένως, στεγνώστε τη συσκευή καλά.
3. Βάλτε ένα κατάλληλο σκεύος με περιεχόμενο στην επιλεγμένη εστία της κουζίνας.


### Χειριστήρια / Στοιχεία ελέγχου



Εικ. 5

1. Περιστροφικός ρυθμιστής της αριστερής εστίας
2. Ενδεικτικές λάμπες LED απόδοσης και θερμοκρασίας της αριστερής εστίας
3. Ψηφιακή οθόνη της αριστερής εστίας
4. Ψηφιακή οθόνη της δεξιάς εστίας
5. Ενδεικτικές λάμπες LED απόδοσης και θερμοκρασίας της δεξιάς εστίας
6. Περιστροφικός ρυθμιστής της δεξιάς εστίας
7. Θέση «ΑΠΕΝΕΡΓ.» περιστροφικού ρυθμιστή της δεξιάς εστίας
8. Κουμπί για την επιλογή των λειτουργιών απόδοσης / θερμοκρασίας της δεξιάς εστίας
9. Κουμπί για την επιλογή των λειτουργιών απόδοσης / θερμοκρασίας της αριστερής εστίας
10. Θέση «ΑΠΕΝΕΡΓ.» περιστροφικού ρυθμιστή της αριστερής εστίας

### Ενεργοποίηση της συσκευής

1. Πριν θέσετε σε λειτουργία την επαγωγική κουζίνα, και οι δύο περιστροφικοί ρυθμιστές πρέπει να τοποθετηθούν στη θέση ΑΠΕΝΕΡΓ. .
2. Για να ενεργοποιήσετε τη συσκευή, γυρίστε δεξιόστροφα τον περιστροφικό ρυθμιστή για την επιλεγμένη εστία μέχρι να ακούσετε ένα «κλικ».

Η συσκευή μεταβαίνει στη λειτουργία ισχύος και η προκαθορισμένη απόδοση εμφανίζεται στην ψηφιακή οθόνη.

Η λυχνία ενδεικτική LED απόδοσης ανάβει.

### Ρυθμίσεις

#### Ισχύς

1. Χρησιμοποιήστε τον περιστροφικό ελεγκτή για να ρυθμίσετε τη απαιτούμενη απόδοση.
2. Περιστρέψτε τον ρυθμιστή ταχύτητας δεξιόστροφα για να αυξήσετε την απόδοση και αριστερόστροφα για να μειώσετε την απόδοση.

για την **αριστερή εστία** στο εύρος 1 - 11 (800 W, 1800 W, 2000 W, 2200 W, 2400 W, 2600 W, 2800 W, 3000 W, 3200 W, 3500 W, 5000 W)

για την **δεξιά εστία** στο εύρος 1 – 10 (800 W, 1800 W, 2000 W, 2200 W, 2400 W, 2600 W, 2800 W, 3000 W, 3200 W, 3500 W)

Η σχετική ψηφιακή οθόνη δείχνει την επιλεγμένη απόδοση.

Η κατανομή ισχύος ρυθμίζεται έτσι ώστε και οι δύο εστίες να μπορούν να τροφοδοτούνται κάθε φορά έως και 3500 W η καθεμία.

Για να χρησιμοποιήσετε τη μέγιστη ισχύ της συσκευής 7000 W, πρέπει να χρησιμοποιηθούν και οι δύο εστίες. Στη συνέχεια, μπορείτε να χρησιμοποιήσετε την αριστερή εστία με 5000 W και τη δεξιά εστία με 2000 W. Μόλις η ισχύς της αριστερής εστίας ρυθμιστεί στα 5000 W, η δεξιά εστία θα αλλάξει αυτόματα στα 2000 W.

Η ρύθμιση ισχύος σε κάθε περίπτωση εμφανίζεται στη σχετική ψηφιακή οθόνη της μονάδας ελέγχου:

GR

#### Θερμοκρασία

1. Πατήστε το κουμπί επιλογής λειτουργίας για την επιλεγμένη εστία για εναλλαγή από τη λειτουργία απόδοσης στη λειτουργία θερμοκρασίας.

Η συσκευή μεταβαίνει στην προκαθορισμένη θερμοκρασία που εμφανίζεται στην ψηφιακή οθόνη της επιλεγμένης εστίας.

Η ενδεικτική λυχνία LED θερμοκρασίας ανάβει.

2. Χρησιμοποιήστε τον περιστροφικό ρυθμιστή για να ρυθμίσετε την απαιτούμενη θερμοκρασία για την επιλεγμένη εστία.
3. Περιστρέψτε τον ρυθμιστή ταχύτητας δεξιόστροφα για να αυξήσετε τη θερμοκρασία και αριστερόστροφα για να μειώσετε την απόδοση.

Οι ακόλουθες ρυθμίσεις θερμοκρασίας είναι δυνατές και για τις δύο εστίες:

**60, 80, 100, 120, 140, 160, 180, 200, 220 και 240 °C.**

## ΟΔΗΓΙΑ!

Κατά τη διάρκεια της λειτουργίας ανά πάσα στιγμή μπορείτε να μεταβαίνετε ανάμεσα στη λειτουργία ισχύος και θερμοκρασίας, πατώντας το κουμπί επιλογής λειτουργίας για τη συγκεκριμένη εστία και επιλέγοντας το κατάλληλο επίπεδο ισχύος ή θερμοκρασίας με τον περιστροφικό διακόπτη.

## Απενεργοποίηση συσκευής

1. Αφού ετοιμάσετε τα πιάτα, γυρίστε τους δύο περιστροφικούς ρυθμιστές της συσκευής στη θέση ΑΠΕΝΕΡΓ. , για να απενεργοποιήσετε τη συσκευή.

Αφού απενεργοποιήσετε τη συσκευή, ο ανεμιστήρας λειτουργεί για περίπου 1 λεπτό ακόμα για να κρυώσει τη συσκευή και να την προστατεύσει από υπερθέρμανση.

## ΟΔΗΓΙΑ:

Αν δεν γίνει νέα ρύθμιση κατά τη λειτουργία, η συσκευή απενεργοποιείται αυτόματα μετά από 2 ώρες.

GR

## Προστασία από υπερθέρμανση

Η συσκευή έχει τη λειτουργία προστασίας από την υπερθέρμανση. Εάν ξεπεραστεί το κρίσιμο όριο θερμοκρασίας, η συσκευή απενεργοποιείται για λόγους ασφαλείας.

### ΠΡΟΣΟΧΗ!

Όταν ζεσταίνεται μια κενή κατσαρόλα ή κενό τηγάνι ενεργοποιείται η προστασία από υπερθέρμανση, εκπέμπεται ακουστικό σήμα και η συσκευή απενεργοποιείται

Πάνω στην ψηφιακή ένδειξη προβάλλεται το μήνυμα του σφάλματος "E2".

Ποτέ μην τοποθετείτε σκεύη χωρίς περιεχόμενο στην επιφάνεια μαγειρέματος.

Εάν είναι ενεργοποιημένη η προστασία από υπερθέρμανση αφαιρέστε το σκεύος από την εστία και αφήστε τη συσκευή να κρυώσει για λίγα λεπτά.

Επομένως μπορείτε να χρησιμοποιήσετε τη συσκευή ξανά.



## 6 Καθαρισμός

### 6.1 Οδηγίες ασφαλείας κατά τον καθαρισμό

- Πριν από τον καθαρισμό, η συσκευή πρέπει να αποσυνδεθεί από την παροχή ρεύματος.
- Αφήστε τη συσκευή να κρυώσει εντελώς.
- Προσέξτε να μην εισέλθει νερό μέσα στη συσκευή. Μην βυθίζετε τη συσκευή σε νερό ή άλλα υγρά κατά τον καθαρισμό. Για να καθαρίσετε τη συσκευή μην χρησιμοποιήσετε ρεύμα νερού υπό πίεση.
- Μην χρησιμοποιείτε αιχμηρά ή μεταλλικά αντικείμενα (μαχαίρι, πιρούνι κ.λπ.) για να καθαρίσετε τη συσκευή. Τα αιχμηρά αντικείμενα μπορούν να βλάψουν τη συσκευή και να προκαλέσουν ηλεκτροπληξία όταν έρχονται σε επαφή με τα αγώγιμα στοιχεία.
- Μην χρησιμοποιείτε λειαντικά καθαριστικά που περιέχουν διαλύτες ούτε καυστικά μέσα καθαρισμού. Μπορούν να βλάψουν την επιφάνεια.

### 6.2 Καθαρισμός

1. Η συσκευή πρέπει να καθαρίζεται τακτικά στο τέλος της εργάσιμης ημέρας, εάν είναι απαραίτητο και συχνότερα.
2. Καθαρίστε την επιφάνεια θέρμανσης, το περίβλημα και την ξεχωριστή μονάδα ελέγχου με ένα μαλακό, υγρό πανί και ένα ήπιο, μη λειαντικό καθαριστικό.
3. Στη συνέχεια ξηραίνεται καλά την καθαρισμένη επιφάνεια με ένα μαλακό πανί.
4. Τα ανοίγματα εξαερισμού στο πίσω μέρος και στο κάτω μέρος της συσκευής δεν πρέπει να φράσσονται με ακαθαρσίες ή σκόνη. Πρέπει να καθαρίζονται με βούρτσα ή ηλεκτρική σκούπα.

GR

## 7 Πιθανές δυσλειτουργίες

Ο παρακάτω πίνακας περιγράφει πιθανές αιτίες και μεθόδους αφαίρεσης σφαλμάτων εργασίας ή σφαλμάτων που εμφανίζονται κατά τη λειτουργία της συσκευής. Εάν τα σφάλματα δεν μπορούν να διορθωθούν, επικοινωνήστε με το κέντρο σέρβις.


Αναφέρετε τον κωδικό προϊόντος, το όνομα του μοντέλου και τον σειριακό αριθμό. Αυτά τα δεδομένα βρίσκονται στην πινακίδα τύπου της συσκευής.

Κωδικός λάθους	Αιτία	Λύση
E0	Δεν υπάρχει μαγειρικό σκεύος στην εστία ή το μαγειρικό σκεύος δεν είναι κατάλληλο.	Χρησιμοποιείτε μόνο κατάλληλο σκεύος μαγειρέματος
E1	Η συσκευή είναι υπερβολικά ζεστή (π.χ. λόγω παρεμποδισμένων οπών εξαερισμού)	Καθαρίστε τις οπές εξαερισμού. Αφήστε τη συσκευή να κρυώσει και να επανεκκινήστε την. Εάν το μήνυμα σφάλματος εξακολουθεί να εμφανίζεται στην ψηφιακή ένδειξη, επικοινωνήστε με το κέντρο σέρβις.
	Ένα στοιχείο υπέστη βλάβη (π.χ. τρανζίστορ).	Επικοινωνήστε με το κέντρο τεχνικής υποστήριξης
E2	Η προστασία υπερθέρμανσης έχει ενεργοποιηθεί, η συσκευή απενεργοποιείται.	Αποσυνδέστε τη συσκευή από την παροχή ρεύματος. Βγάλτε το σκεύος από την εστία. Αφήστε τη συσκευή να κρυώσει και επανεκκινήστε την.
E3	Βραχυπρόθεσμες απουσία τάσης	Αποσυνδέστε τη συσκευή από την παροχή ρεύματος. Μετά από μερικά λεπτά, ενεργοποιήστε τη συσκευή. Ζητήστε από τον ηλεκτρολόγο να ελέγξει την ηλεκτρική σύνδεση

GR

## 8 Ανακύκλωση

### Ηλεκτρικές συσκευές

	<p>Ο ηλεκτρικός εξοπλισμός σημειώνεται με αυτό το σύμβολο. Οι ηλεκτρικές συσκευές πρέπει να απορρίπτονται και να ανακυκλώνονται με κατάλληλο και φιλικό προς το περιβάλλον τρόπο. Μην πετάτε ηλεκτρικές συσκευές μαζί με οικιακά απορρίμματα. Αποσυνδέστε τη συσκευή από την παροχή ρεύματος και αφαιρέστε το καλώδιο σύνδεσης από τη συσκευή.</p>
---	--

Οι ηλεκτρικές συσκευές πρέπει να μεταφέρονται σε καθορισμένα σημεία συλλογής.