

## **Bartscher Compact**



**700274**

Bartscher GmbH  
Franz-Kleine-Str. 28  
D-33154 Salzkotten  
Njemačka

tel. +49 5258 971-0  
fax.: +49 5258 971-120  
**Servisna infolinija:** +49 5258 971-197  
[www.bartscher.com](http://www.bartscher.com)



Verzija: 1.0

Datum izdavanja: 2023-01-09

## Originalne upute za uporabu

1	Sigurnost .....	2
1.1	Objašnjenje sigurnosnih upozorenja .....	2
1.2	Sigurnosne napomene .....	3
1.3	Korištenje u skladu s namjenom .....	6
1.4	Nenamjenska uporaba .....	6
2	Opće informacije .....	7
2.1	Odgovornost i jamstvo .....	7
2.2	Zaštita autorskih prava .....	7
2.3	Izjava o sukladnosti .....	7
3	Transport, pakiranje i čuvanje .....	8
3.1	Kontrola isporuke .....	8
3.2	Pakiranje .....	8
3.3	Čuvanje .....	8
4	Tehnički podaci .....	9
4.1	Tehnički podaci .....	9
4.2	Popis sklopova uređaja .....	11
4.3	Funkcije uređaja .....	11
5	Instalacija i rukovanje .....	12
5.1	Instalacija .....	12
5.2	Rukovanje .....	18
6	Čišćenje i održavanje .....	21
6.1	Napomene vezane za sigurnost tijekom čišćenja .....	21
6.2	Čišćenje .....	21
7	Moguće smetnje .....	24
8	Zbrinjavanje .....	26



**Prije početka korištenja uređaja pažljivo pročitajte upute za uporabu, pa ih čuvajte na lako dostupnom mjestu!**

Ove upute za uporabu sadrže opis instalacije uređaja, rukovanja uređajem i održavanja te važan su izvor informacija i korisnički priručnik. Poznavanje svih napomena koje se odnose na sigurnost i korištenje uređaja uvjet je za siguran i pravilan rad s uređajem. Osim toga treba primjenjivati propise o sprečavanju nezgoda, propise o zaštiti na radu te pravne regulative koje su na snazi na području primjene uređaja.

Prije početka rada s uređajem, a pogotovo prije pokretanja uređaja, pročitajte ove upute za uporabu, kako biste izbjegli tjelesne ozljede i materijalnu štetu. Nepravilnom uporabom možete oštetiti uređaj.

Ove upute za uporabu su integralni dio proizvoda i treba ih čuvati blizu uređaja da u svakom trenutku budu dostupne korisniku. Ako uređaj dajete na korištenje drugoj osobi, obavezno priložite i ove upute za uporabu.

## 1 Sigurnost

Uređaj je konstruiran u skladu važećim tehničkim načelima. Međutim, uređaj može postati izvor opasnosti zbog nestručne ili nenamjenske uporabe. Sve osobe koje koriste uređaj moraju poštivati informacije sadržane u ovim uputama i pridržavati se sigurnosnih napomena.

### 1.1 Objašnjenje sigurnosnih upozorenja

Bitne sigurnosne napomene i informacije vezane za sigurnost korisnika su u dotičnim uputama označene odgovarajućim sigurnosnim upozorenjima. Treba se bezuvjetno pridržavati tih uputa kako bi se izbjegle nezgode, tjelesne povrede i materijalna šteta.



#### **OPASNOST!**

Sigurnosno upozorenje **OPASNOST** upozorava na rizik od nastanka teških tjelesnih povreda ili smrti kod korisnika koji ne izbjegava opisanu opasnost.



### UPOZORENJE!

Signalna riječ **UPOZORENJE** označava moguću opasnost koja može uzrokovati srednje ili teške tjelesne ozljede ili smrt ako se ne izbjegne.



### OPREZ!

Sigurnosno upozorenje **OPREZ** upozorava na rizik od nastanka lakših ili umjerenih povreda kod korisnika koji ne izbjegava opisanu opasnost.

### PAŽNJA!

Signalna riječ **PAŽNJA** upozorava na moguću opasnost nastanka materijalne štete do koje može doći ako korisnik ne poštuje sigurnosne napomene.

### NAPOMENA!

Simbol **NAPOMENA** pruža korisniku druge informacije i napomene vezane za korištenje uređaja.

## 1.2 Sigurnosne napomene

### Električna struja

- Preveliki mrežni napon ili nepravilna instalacija mogu uzrokovati strujni udar.
- Uređaj možete priključiti samo u slučaju kad podaci s tipske pločice uređaja u potpunosti odgovaraju mrežnom naponu.
- Kako biste izbjegli kratki spoj, uređaj održavajte suhim.
- Ako tijekom rada dođe do smetnji odmah isključite uređaj iz električnog napajanja.
- Utikač ne dirajte mokrim rukama.
- Nikada ne dirajte uređaj koji je pao u vodu. Odmah isključite uređaj iz električnog napajanja.
- Sve popravke i otvaranje kućišta mogu izvoditi isključivo specijalizirani radnici i odgovarajuće servisne radionice.
- Uređaj ne premještajte na način da ga nosite za priključni kabel.
- Spriječite kontakt priključnog kabela s izvorima topline i s oštrim rubovima.
- Priključni kabel nemojte savijati, stiskati niti vezati.

- Kabel uređaja uvijek razmotajte do kraja.
- Uređaj i druge predmete nikada ne stavljajte na priključni kabel.
- Prilikom isključivanja uređaja iz električnog napajanja, uvijek pridržite utikač.
- Redovito kontrolirajte stanje mrežnog kabela kako biste se uvjerali da nije oštećen. Ne koristite uređaj s oštećenim mrežnim kabelom. Ako je mrežni kabel oštećen, obratite se servisnoj radionici ili kvalificiranom električaru za njegovu zamjenu pa ćete spriječiti moguće opasnosti.

### **Opasnost od požara / opasnost od zapaljivih materijala / opasnost od eksplozije!**

- U unutrašnjosti uređaja zabranjeno je koristiti druge električne alate.
- Blizu ovog ili drugog uređaja nemojte čuvati niti koristiti benzin, druge lako zapaljive plinove ili tekućine. Plinovi mogu predstavljati opasnost od izazivanja požara ili eksplozije.
- U uređaj nemojte stavljati eksplozivne materijale, kao što su aerosoli koji sadrže lako zapaljive propelente. Na niskim temperaturama može doći do istjecanja sadržaja spremnika u kojem bi se nalazili lako zapaljivi plinovi ili tekućine i do zapaljivanja istog zbog iskrenja koje proizvodi električni uređaj. Opasnost od eksplozije!
- Ako dođe do istjecanja rashladnog sredstva, izvucite utikač iz utičnice. Odstranite sve izvore paljenja koji su u blizini, prozračite prostoriju i kontaktirajte servisere. Izbjegavajte kontakt rashladnog sredstva s očima, jer može uzrokovati ozbiljne ozljede očiju.
- Nikada ne koristite lako zapaljive tekućine za čišćenje uređaja ili njegovih dijelova. Plinovi koji se stvaraju u takvom slučaju mogu predstavljati opasnost od izbijanja požara ili eksplozije.
- U slučaju požara, prije nego poduzmete aktivnosti na gašenju vatre, uređaj isključite iz električnog napajanja. Vatru nikada ne gasite vodom ako je uređaj priključen na električno napajanje. Nakon što je požar ugašen, pobrinite se za odgovarajući dotok svježeg zraka.
- Proces odleđivanja nemojte ubrzavati koristeći mehanički pribor ili izvore topline (svijeće ili grijače), niti na neki drugi način. Zbog pare koja se stvara može doći do kratkog spoja, a previsoka temperatura može oštetiti uređaj.
- Tijekom eksploatacije uređaja svi otvori za ventilaciju trebaju biti otvoreni.
- Nikada nemojte oštetiti sustav hlađenja u uređaju.

### **Rukovatelji**

- Uređaj ne smiju koristiti djeca mlađa od 8 godina, kao i osobe sa smanjenim fizičkim, osjetilnim ili mentalnim sposobnostima ili s nedostatkom iskustva i/ili znanja, osim ako ostaju pod nadzorom ili im je objašnjeno kako sigurno

## Sigurnost

---

upotrebljavati uređaj i mogu razumjeti opasnosti koje proizlaze iz pogrešnog rukovanja. Djeca se ne smiju igrati s uređajem.

- Djeca od 3 do 8 godina mogu stavljati i vaditi proizvode u hladnjak.
- Djeca ne smiju čistiti i održavati uređaj.
- Djeca mlađa od 8 godina ne smiju boraviti blizu uređaja i priključnog kabela.

## Nepravilna uporaba

- Nenamjenska ili nestručna uporaba može dovesti do oštećivanja uređaja.
- Uređaj smijete koristiti samo onda ako njegovo tehničko stanje nije upitno i omogućava siguran rad s uređajem.
- Uređaj može biti korišten samo ako su svi njegovi priključci napravljeni u skladu s propisima.
- Uređaj se može koristiti samo ako je čisti.
- Upotrebljavajte isključivo originalne zamjenske dijelove. Nikada nemojte samostalno popravljati uređaj.
- Zabranjeno je izvoditi izmjene ili modifikacije uređaja.
- Na uređaju nemojte bušiti otvore niti na njega montirati druge predmete.
- Na uređaj ne stavljajte nikakve teške predmete.

## 1.3 Korištenje u skladu s namjenom

Svaka uporaba uređaja u druge svrhe ili primjena koja se razlikuje od namjenske, dolje opisane primjene, zabranjena je i smatra se nenamjenskom uporabom.

Sljedeća uporaba je u skladu s namjenom:

- Hlađenje i čuvanje odgovarajućih napitaka i prehrambenih proizvoda.

Uređaj je namijenjen za rad u okolini gdje maksimalna temperatura iznosi 32 °C, a relativna vlažnost je 65 %.

**Uređaj je namijenjen za komercijalističku uporabu.**

## 1.4 Nenamjenska uporaba

Nenamjenska uporaba može dovesti do tjelesnih povreda korisnika ili materijalnih šteta uzrokovanih opasnim strujnim naponom, vatrom ili visokom temperaturom. Uređaj koristite samo na način koji je opisan u ovim uputama za uporabu.

Sljedeća uporaba nije u skladu s namjenom uređaja:

- Čuvanje zapaljivih predmeta i tekućina kao što su eter, nafta ili ljepila;
- Čuvanje eksplozivnih materijala kao što su aerosoli koji sadrže lako zapaljive propelente;
- Skladištenje farmaceutskih proizvoda ili konzervirane krvi;
- Čuvanje živih životinja.



## 2 Opće informacije

### 2.1 Odgovornost i jamstvo

Sve informacije i napomene, sadržane u ovim uputama za uporabu, pripremljene su u skladu s važećim propisima, s aktualnim konstrukcijskim i inženjerskim rješenjima te s našim stručnim znanjem i dugogodišnjem iskustvom. Ako se radi o posebnoj modelu ili su naručene dodatne opcije uređaja, a također u slučaju primjene najnovijih tehničkih rješenja, isporučeni uređaj se donekle može razlikovati od informacija i slika iz ovih uputa za uporabu.

Proizvođač ne snosi nikakvu odgovornost za štete i smetnje u radu uređaja nastale zbog:

- nepridržavanja napomena,
- nenamjenske uporabe,
- uvođenja tehničkih promjena od strane korisnika,
- uporabe nedozvoljenih zamjenskih dijelova.

Pridržavamo pravo na uvođenje tehničkih izmjena u proizvodnju, s ciljem optimalizacije korisničkih svojstava uređaja i poboljšavanja njegovog rada.

Jamstveni rok za ovaj uređaj iznosi 24 mjeseca od datuma njegove nabave.

HR

### 2.2 Zaštita autorskih prava

Ove upute za uporabu i sve tekstove, crteže, slike i druge elemente sadržane u uputama podliježu zaštiti autorskih prava. Bez pismenog odobrenja proizvođača zabranjeno je kopiranje sadržaja ovih uputa u bilo kojem obliku i na bilo koji način (uključujući i fragmente uputa) te korištenje i / ili prosljeđivanje tog sadržaja trećim osobama. Kršenje gore spomenutog će imati za posljedicu obavezu isplatu odštete. Pridržavamo pravo na daljnja potraživanja.

### 2.3 Izjava o sukladnosti

Uređaj zadovoljava važeće norme i zahtjeve Europske unije. Gore spomenuto potvrđujemo u Izjavi o sukladnosti EZ. Ako to bude potrebno, rado Vam pošaljemo odgovarajuću Izjavu o sukladnosti.

## 3 Transport, pakiranje i čuvanje

### 3.1 Kontrola isporuke

Nakon isporuke uređaja provjerite jesu li priloženi svi njegovi elementi i nije li došlo do oštećivanja uređaja tijekom transporta. Ako pronađete tragove oštećenja nastalih za vrijeme transporta, nemojte prihvatiti uređaj ili ga prihvatite uvjetno. Na transportnim dokumentima/ izvještaju o prijevozu robe transportne firme navedite opseg oštećenja i podnesite zahtjev za reklamaciju. Skrivena oštećenja prijavite čim ih pronađete jer se reklamacija može prijaviti samo u određenom roku za podnošenje zahtjeva za reklamaciju.

Ako ustanovite da nedostaje neki dio ili pribor, kontaktirajte našu Službu za korisnike.

### 3.2 Pakiranje

Nemojte bacati kartonsku ambalažu. Može biti potrebna za čuvanje uređaja, prilikom transporta ili za vrijeme otpreme uređaja u servisnu radionicu ako bi došlo do smetnji u radu uređaja.

Ambalaža i pojedinačni pakirni elementi su napravljeni od materijala koji podliježu reciklaži. Radi se o plastičnim folijama i vrećama te kartonskoj ambalaži.

Prilikom zbrinjavanja pakiranja poštuju propise koji su na snazi u državi korisnika. Reciklirajte pakirni materijal koji se može ponovo upotrijebiti.

### 3.3 Čuvanje

Ambalažu ostavite zatvorenu sve do trenutka instalacije uređaja, a za vrijeme čuvanja uvažavajte oznake navedene s vanjske strane, a koje se odnose na način postavljanja i skladištenja. Pakiranje čuvajte samo u sljedećim uvjetima:

- u zatvorenim prostorijama
- u suhim uvjetima bez prašine
- podalje od agresivnih sredstava
- na mjestu zaštićenom od sunčanog svjetla
- na mjestu zaštićenom od mehaničkih udaraca.

U slučaju duljeg čuvanja (preko tri mjeseca), redovito prekontrolirati stanje svih dijelova te ambalaže. Po potrebi pakiranje zamijenite s novim.

## 4 Tehnički podaci

### 4.1 Tehnički podaci

<b>Naziv:</b>	<b>Hladnjak za skladište Bartscher Compact</b>
Br. art.:	<b>700274</b>
Materijal:	elik, lakirani
Materijal unutrašnjosti:	plastika
Zapremina u litrama:	122
Raspon temperature od - do °C:	0 - 8
Regulacija temperature, razine:	5
Temperatura okoline od - do °C:	16 - 32
Rashladno sredstvo / količina u kg:	R600a / 0,012
Klimatska klasa:	N
Energetska klasa:	F (EU Nr. 2019 / 2016)
Potrošnja energije kWh / godina:	112
Broj vrata:	1
Broj polica:	3
Dimenzije polica (Š. x D.) u mm:	2x 455 x 320   1x 465 x 263
Razmak između vodilica u mm:	40   80
Priključna snaga:	0,1 kW   220-240 V   50 Hz
Dimenzije (Š. x D. x V.) u mm:	560 x 635 x 855
Težina u kg:	25,4

Pridržavamo pravo na uvođenje tehničkih izmjena!

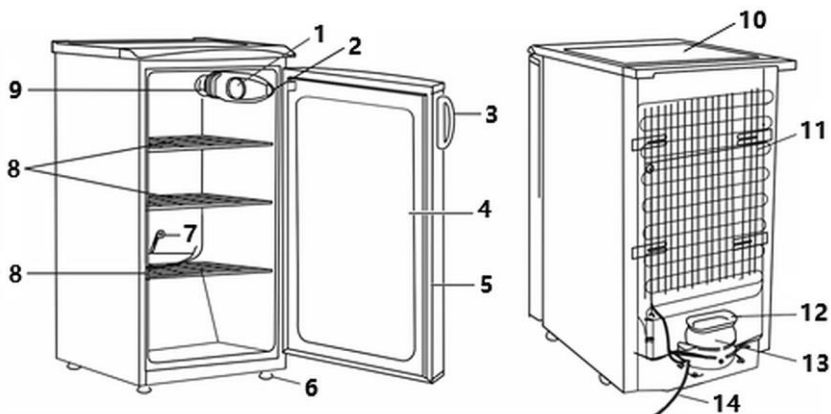
### Verzija / karakteristike

- Hlađenje: kompresor
- Termostat
- Regulacija temperature: manualna
- Upravljanje: ručno
- Isparivanje kondenzata
- Vrsta vrata: krilna
- Šarke na vratima: s lijeve strane, sa mogućnošću promjene smjera otvaranja
- Izolacija: poliuretanska pjena
- Unutarnja rasvjeta
- Vrsta polica: rešetke
- Police podesive visine:
  - 2 police - da
  - 1 polica - ne
- Nožice podesive visine
- Podesiva visina: 0 - 15 mm

HR

Više podataka o uređaju možete naći na našoj internetskoj stranici [www.bartscher.com](http://www.bartscher.com) ili u uputama pripremljenim sukladno uredbi (EU) 2019/2016 na popisu proizvoda dostupnom na adresi <https://energy-label.ec.europa.eu/>. Treba uvesti broj proizvoda za određeni model.

### 4.2 Popis sklopova uređaja



Crtež 1

- |  |  |
|--|--|
| 1. Regulator temperature                                 | 2. Uključno/isključna sklopka LED unutarnje rasvjete |
| 3. Ručka na vratima                                      | 4. Vrata uređaja                                     |
| 5. Vratno brtvilo  | 6. Nožice (4x)                                       |
| 7. Alat za čišćenje žlijeba za odvod kondenzacijske vode | 8. Police (3x)                                       |
| 9. Unutarnja rasvjeta LED                                | 10. Kućište  |
| 11. Kondenzator  | 12. Ladica za prihvat kondenzacijske vode            |
| 13. Kompresor  | 14. Mrežni kabel                                     |

### 4.3 Funkcije uređaja

Hladnjak za skladište je projektiran za hlađenje i čuvanje odgovarajućih prehrambenih proizvoda u pakiranju ili posudi.

Kompaktni hladnjak nudi mjesto za čuvanje na malom prostoru. Čuvani proizvodi ostaju dobro ohlađeni čak i onda kad je temperatura okoline veća.

## 5 Instalacija i rukovanje

### 5.1 Instalacija

#### Raspakiranje / postavljanje

- Uređaj raspakirajte, odstranite sve vanjske i unutrašnje pakirne elemente te transportne zaštite.



#### OPREZNO!

##### Opasnost od gušenja!

Spriječite mogućnost da djeca imaju pristup pakirnim materijalima kao što su plastične vrećice i elementi od stiropora.

- Ako se na uređaju nalazi zaštitna folija, treba je odstraniti. Zaštitnu foliju skidajte polako da ne ostanu tragovi ljepila. Eventualne ostatke ljepila odstranite odgovarajućim razrjeđivačem.
- Postupajte oprezno kako ne bi došlo do oštećivanja tipske pločice i sigurnosnih upozorenja na uređaju.
- **Nikada** ne postavljajte uređaj u vlažnom ili mokrom okruženju.
- Uređaj postavite na način koji omogućava pristup priključcima i brzo isključivanje u slučaju nužde.
- Uređaj postavljajte na površini sljedećih karakteristika:
  - ravna, dovoljno izdržljiva, otporna na vodu, suha i otporna na visoku temperaturu
  - dovoljno velika da bi se moglo neometano raditi s uređajem
  - lako dostupna
  - s dobrom ventilacijom.
- Ne postavljajte uređaj na mjesta izložena neposrednom djelovanju sunca ili blizu izvora topline (npr. blizu štednjaka, grijača, grijalica i sličnih uređaja). Izvori topline mogu negativno utjecati na potrošnju struje i smanjivati učinkovitost uređaja.
- Uređaj ne može biti u dodiru s grijaćim, plinskim ili kanalizacijskim cijevima, niti dodirivati druge električne aparate.
- Uređaj postavite u dobro ventiliranoj i suhoj prostoriji gdje temperatura okoline odgovara klimatskoj klasi za koju je uređaj predviđen. Klimatska klasa je određena na tipskoj ploči (na unutarnjoj ili stražnjoj strani uređaja) te u poglavlju „**Tehnički podaci**” dotičnih uputa za uporabu.
- Uređaj nemojte koristiti u prostorijama bez grijanja niti na balkonu.

## Instalacija i rukovanje

---

- Kako biste izbjegli oštećivanje kompresora, tijekom instalacije ili transporta uređaj nemojte naginjati pod kutom većim od 30°.
- Ako uređaj želite premjestiti na drugo mjesto, postupajte na sljedeći način:
  - izvucite utikač iz utičnice,
  - izvadite sve proizvode iz uređaja,
  - čvrsto zalijepite sve labave elemente u unutarnjoj komori i zalijepite vrata,
  - uređaj možete transportirati isključivo u okomitom položaju.

### **NAPOMENA!!**

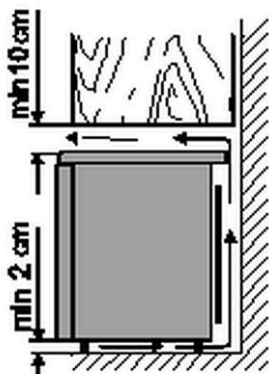
**Za postavljanje uređaja su potrebne dvije osobe!**

- Uklonite posebni dio od stiropora (transportnu zaštitu) koja se nalazi između stražnje stijenke uređaja i metane rešetke kondenzatora (ako postoji).
- Hladnjak maknite s pjenaste podloge.

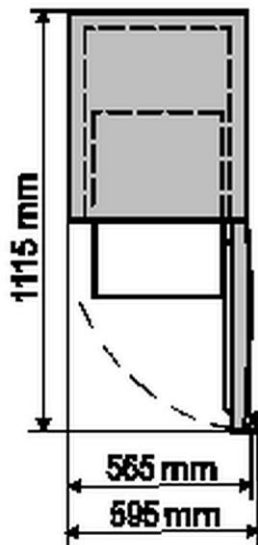
### **POZOR!**

**Ručke na vratima, cijevi kondenzatora niti jedinicu kondenzatora nemojte koristiti za postavljanje ili pomicanje uređaja.**

- Sa uređaja uklonite ljepljivu traku.
- Odstranite sve crvene elemente iz polica.
- Zadržite sljedeće minimalne razmake od izvora topline:
  - od električnih ili plinskih kuhala itd.: 3 cm,
  - od peći na ulje li ugljen: 30 cm,
  - od ugradbenih pećnica: 5 cm.
- Ako nije moguće zadržati gore navedene razmake, treba montirati odgovarajuću izolacijsku ploču koja će odbijati toplinu.



Crtež 2: Pogled s bočne strane



Crtež 3: Pogled odozgo na uređaj s otvorenim vratima

HR

- Otvor za ventilaciju u gornjem dijelu hladnjaka ne smije biti zatvoren, jer treba osigurati slobodnu cirkulaciju zraka.
- Zadržite barem 10 cm razmaka između gornje strane uređaja i predmeta koji se nalaze iznad njega (npr. ormara) (crtež 2).

### POZOR!

**U slučaju nepoštivanja navedenih razmaka dolazi do povećane potrošnje struje i pregrijavanja kompresora.**

- Ako je uređaj smješten u kutu, zadržite barem 60 mm (crtež 3) razmaka s bočne strane, kako biste mogli u potpunosti otvoriti vrata uređaja s ručkom.
- Uređaj obavezno postavite na ravnu površinu, jer se ne smije naslanjati na zid.



- Ako je to potrebno, podesite visinu okretanjem prednjih nožica (crtež 4):
  - u smjeru kazaljke na satu – ako želite podići prednji dio uređaja,
  - u smjeru suprotnim do kazaljke na satu- ako želite spustiti prednji dio uređaja.
- Ako hladnjak stoji malo nagnut prema natrag, vrata se automatski zatvaraju.



Crtež 4

### **NAPOMENA!!**

**Obje prednje nožice moraju biti podešene na istu visinu.**

### **Promjena smjera otvaranja vrata**

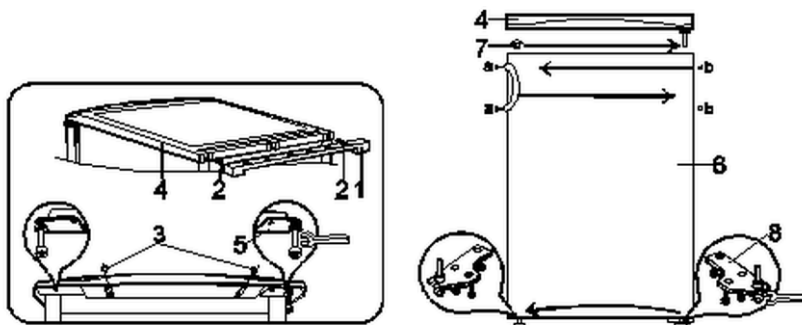
- Šarku na vratima hladnjaka po potrebi možete preseliti s desne strane na lijevu stranu.
- Preporučamo da promjenu smjera otvaranja vrata obavljaju dvije osobe.
- Potrebni su sljedeći alati: plosnati ključ br. 8 i 10, križni odvijač.

### **POZOR!**

**Prije nego promijenite smjer otvaranja vrata, uređaj isključite, izvucite utikač iz utičnice.**

**Zbog mijenjanja smjera otvaranja vrata uređaj ne možete postaviti u vodoravan položaj.**

- Uvijek obratite pozornost na količinu podložaka na ležajevima i vijcima.
- Uvijek pažljivo nivelirajte vrata kako biste ih mogli dobro zatvoriti.
- Tijekom adaptacije postupajte na sljedeći način.



Crtež 5

1. Skinite nosač (1, crtež 5) i odvrnite vijke (2).
2. Odvrnite oba vijka (3) koji pričvršćuju gornju ploču uređaja.
3. Skinite gornju ploču (4).
4. Skinite nosač (5) zajedno s klinom za pridržavanje i namještenim podloščima.
5. Iz nosača (5) odvrnite klin za pridržavanje s podloščima i ponovo ga uvrnite u drugi otvor nosača (5).
6. Skinite vrata (6) uređaja.
7. Iz vrata odstranite čep za zatvaranje (7) i ugurajte ga u otvor na suprotnoj strani.
8. Demontirajte donji nosač (8) zajedno s klinom za pridržavanje i namještenim podloščima. Odvrnite vijak za pridržavanje u smjeru suprotnim do smjera kazaljke na satu. Nosač (8) okrenite za 180° i ponovo uvrnite klin za pridržavanje. Montirajte nosač na suprotnoj strani.
9. Vrata hladnjaka namjestite na vijak za pridržavanje nosača (8). Uvrnite nosač (5) zajedno s klinom za pridržavanje i namještenim podloščima.
10. Namjestite gornju ploču (4).
11. Čvrsto stegnite vijke (2) i (3).
12. Potpornje (1) postavite u vodilice gornjeg dijela stražnje stijenke.
13. Sa vijaka skinite slijepu matice (a) i zatvarače (b). Odvrnite vijke sa ručke na vratima. Vratne ručke preselite na suprotnu stranu. Ponovo ih stegnite. Uvucite zatvarače u otvore na vratima, vijke pokrijte slijepim maticama.

### Priključivanje na struju

- Provjerite da li se tehnički podaci uređaja (navedeni na tipskoj pločici) podudaraju s podacima lokalne električne mreže.
- Uređaj uključite u pojedinačnu dovoljno osiguranu utičnicu sa zaštitnim vodom. Uređaj ne uključujte u višekratnu utičnicu.
- Priključni kabel treba rasporediti na takav način da ga nitko ne može nagaziti niti se zbog njega spotaknuti.
- Ako je prilikom instalacije uređaj bio nagnut za više od 30°, treba pričekati barem 4 sata prije nego ga priključite na električno napajanje. Nepoštivanje ovog načela može dovesti do oštećivanja kompresora.
- Nakon isključivanja (zbog čišćenja, popravljanja, premještanja, itd.) uređaj možete ponovo priključiti na struju tek nakon 15 minuta.

### 5.2 Rukovanje

#### Napomene za korisnike

- Police možete postaviti na različitu visinu. Rasporedite ih adekvatno do veličine napitaka/ posuda s hranom kako biste optimalno iskoristili unutarnji prostor.
- Napitke ili hranu u posudama postavite na policama na način da se nađu u dovoljnoj udaljenosti jedno od drugog kako bi se osigurala dovoljna cirkulacija zraka unutar uređaja. Premali razmak između proizvoda negativno utječe na učinak hlađenja.
- Kako biste smanjili gubitak hladnog zraka, vrijeme otvaranja vrata uključenog uređaja treba biti što kraće. Osim toga vrata nemojte otvarati prečesto.
- U slučaju nenadanog prekida napajanja, po mogućnosti ne otvarajte vrata kako biste spriječili gubitak hladnog zraka.
- Rashladni ormar nikada ne bi trebala ostati bez električnog napajanja duže od 10 minuta.
- Ako uređaj isključujete na duže vrijeme, vrata rashladnog ormara trebaju ostati otvorena.

#### HR

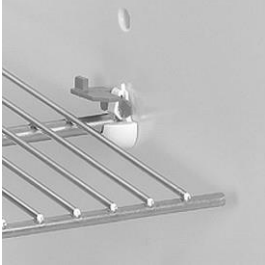
#### Čuvanje hrane / zone u hladnjaku

Komore uređaja, koje su najprikladnije za čuvanje određene hrane, su klasificirane na sljedeći način, uzimajući u obzir različitu raspodjelu temperatura u raznim komorama uređaja:

- **gornji prostor:** za čuvanje tropskog voća, konzerva, jaja, umaka, marinirane hrane, maslaca i džema;
- **središnji prostor – hladna zona:** za čuvanje sira, mlijeka, mliječnih proizvoda, polugotova hrana, jogurti;
- **donji prostor – najhladnija zona:** za čuvanje mesnatih proizvoda, mesa, riba, sirnica, svježe paste, kiselog vrhnja, pesta / umaka od rajčica, domaćih jela, krema za kolače, pudinga i skute;
- **komora za voće i povrće** s donje strane hladnjaka: za čuvanje povrća i voća ( osim tropskog voća).

### Prije prve uporabe

1. Prije prve uporabe uređaj i njegov pribor očistite u skladu s uputama iz točke 6 „Čišćenje“.
2. Na kraju pažljivo osušite uređaj i njegov pribor.



Crtež 6

3. Police postavite na željenu visinu unutra uređaja.
4. Montirajte police pomoću isporučenog pričvrstnog materijala.

5. Uređaj uključite u odgovarajuću utičnicu za napajanje.
6. Postavite željenu temperaturu sukladno napomenama iz poglavlja „Regulacija temperature“.
7. Zatvorite vrata uređaja.
8. Prije prve uporabe, prije nego u uređaj stavite napitke ili prehrambene proizvode, treba pričekati dok uređaj ne postigne željenu temperaturu. Ovo prosječno traje od 1 do 2 sata.

### Regulacija temperature

Temperaturu postavite okretanjem regulatora temperature ( crtež 7) u unutarnjoj komori uređaja. Temperatura se prikazuje na pokaznom mjestu pored okretnog regulatora temperature.



Crtež 7

Temperaturu možete postaviti na skali od 0 do 5:

0 - kompresor je isključen.

#### **POZOR!**

**Uređaj je i dalje priključen na napajanje.**

1 - najveća temperatura (najmanje hlađenje)

5 - najmanja temperatura (najjače hlađenje)

#### **NAPOMENA!!**

**Ako se pokaže da su proizvodi u hladnjaku previše hladni, regulator temperature postavite na razinu 1 - 2. Ako proizvodi nisu dovoljno hladni, odaberite razinu temperature 3, 4 ili 5.**

Temperatura unutra hladnjaka može oscilirati ovisno o temperaturi okoline, količini i temperaturi jela te učestalosti otvaranja vrata.

Kad je temperatura okoline niska, hladnjak hladi manje i zato bi temperatura unutra uređaja mogla porasti. U ovom slučaju temperaturu treba postaviti na manju vrijednost pomoću regulatora temperature.

### Unutarnja rasvjeta LED

Unutarnja rasvjeta LED se uključuje prilikom otvaranja vrata uređaja aktiviranjem preklopnika na upravljačkoj kutiji.

Kad su vrata uređaja zatvorena, unutarnja rasvjeta LED je isključena.

### Isključivanje uređaja

1. Ako uređaj ne koristite, regulator temperature postavite u položaj „0“ (2, crtež 1).
2. Uređaj isključite iz električnog napajanja (izvucite utikač iz utičnice!).

## 6 Čišćenje i održavanje

### 6.1 Napomene vezane za sigurnost tijekom čišćenja

- Prije čišćenja uređaj isključite iz električnog napajanja.
- Uređaj ostavite da se potpuno ohladi.
- Pazite da u uređaj ne dopre voda. Prilikom čišćenja uređaj ne potapajte u vodu niti u druge tekućine. Za čišćenje uređaja ne koristite mlaz vode pod pritiskom.
- Za čišćenje uređaja ne upotrebljavajte nikakve oštre niti metalne predmete (nož, vilicu itd). Oštri bi predmeti mogli oštetiti uređaj a kod kontakta s elementima napravljenim od električnog vodiča moglo bi doći do strujnog udara.
- Za čišćenje uređaja ne upotrebljavajte nikakva abrazivna sredstva koja sadrže otapala niti agresivna sredstva za čišćenje. Takva bi sredstva mogla oštetiti površinu uređaja.

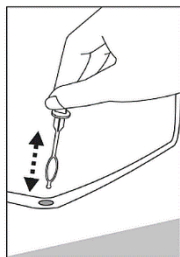
HR

### 6.2 Čišćenje

1. Uređaj redovito čistite.
2. Iz uređaja izvadite sve prehrambene proizvode i odnesite ih na čuvanje u hladnu prostoriju.
3. Iz uređaja izvadite police.
4. Police čistite blagim deterdžentom i mekanom krpicom ili spužvicom, koristeći toplu vodu.
5. Police isperite čistom vodom i osušite mekanom krpicom.
4. Unutarnje površine uređaja i sve plastične elemente uvijek zaštitite od masnoće, kiseline, umaka. Ako bi ipak doprli na ove površine, odmah očistite zaprljano mjesto pomoću tople vode i blagog sredstva za čišćenje.

#### **POZOR!**

**Za čišćenje uređaja nikada ne koristite vruću vodu!**



Crtež 8

5. Ispusni otvor na žlijebu za kondenzacijsku vodu redovito čistite pomoću posebnog alata ta čišćenje.

6. Uređaj prebrišite iznutra i izvana mekanom vlažnom krpicom. Po potrebi upotrijebite blago sredstvo za čišćenje.
7. Vrata i vratno brtvilo uređaja redovito čistite mekanom vlažnom krpicom i blagim deterdžentom.
8. Očišćene površine brišite vlažnom krpicom s dodatkom čiste vode.
9. Oprane površine pažljivo osušite.
10. Nakon čišćenja vrata ostavite otvorena kako bi se uređaj dobro osušio.



Crtež 9

11. Barem jednom godišnje obrišite prašinu koja se skuplja na stražnjoj stijenci hladnjaka i na kompresoru.

Zaprljan kompresor negativno utječe na rad uređaja i povećava potrošnju energije.

### **POZOR!**

**Kompresor nikada ne čistite vodom!**

12. Upotrijebite mekanu suhu četku, elektrostatičku krpicu ili usisavač.

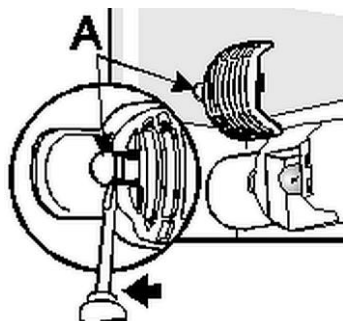


### Isparivanje kondenzata

Ledene kapljice koje se stvaraju sa stražnje strane komore hlađenja, otapaju se tijekom prekida rada kompresora, a voda koja nastaje nakon otapanja teče kroz žlijeb za odvod kondenzacijske vode u ladicu za prihvatanje kondenzacijske vode na kompresoru, gdje isparava.

### Zamjena LED lampice unutarnje rasvjete

1. Kako biste zamijenili LED lampicu unutarnje rasvjete postupajte na sljedeći način:



Crtež 10

- isključite hladnjak tako da izvučete mrežni utikač,
- plosnatim izvijačem **A** lagano pritisnite na prihvatanje zaštite unutarnje rasvjete, dok drugom rukom povucite zaštitu prema sebi,
- iz grla izvucite oštećenu lampicu LED,
- namjestite novu lampicu istog tipa,
- nakon što zamijenite lampicu LED ponovo namjestite zaštitu i lagano ju pritisnite sve dok se ne zatvori.

2. Hladnjak ponovo priključite na električno napajanje.

### 7 Moguće smetnje

U dolje prikazanoj tablici su navedeni opisi mogućih uzroka smetnji u radu ili grešaka do kojih može doći tijekom eksploatacije uređaja. Ako nije moguće ukloniti smetnje u radu uređaja, kontaktirajte servisere.

Ovom prilikom obavezno navedite broj artikla, naziv modela i serijski broj uređaja. Ove podatke možete pročitati na tipskoj pločici uređaja.

Greška	Mogući uzrok	Rješenje
Ne rade funkcije	Nepravilno stavljen utikač	Izvucite utikač i pravilno ga stavite u utičnicu
	Oštećen osigurač električnog napajanja	Provjerite osigurač, provjerite uređaj nakon što ga uključite u drugu utičnicu
	Nema struje	Provjerite električno napajanje.
Nedovoljan učinak hlađenja	Kondenzator je blokiran zbog prašine	Pažljivo očistite kondenzator
	Neposredna ekspozicija na suncu ili blizina izvora topline	Odmaknite uređaj od izvora topline
	Nepravilna cirkulacija zraka oko uređaja	Osigurajte dovoljan razmak od zida i drugih predmeta
	Vrata nisu dobro zatvorena ili su bila otvorena predugo	Dobro zatvorite vrata, vrijeme otvaranja ograničite na minimum
	Oštećena ili deformirana brtva na vratima	Kontaktirajte servisere
	Premali razmak između proizvoda ili previše proizvoda u uređaju	Osigurajte dovoljan razmak između proizvoda u uređaju, odstranite nepotrebne predmete
	Nepravilno postavljen regulator temperature	Pravilno postavite regulator temperature

<b>Greška</b>	<b>Mogući uzrok</b>	<b>Rješenje</b>
Raste razina buke koju proizvodi uređaj	Uređaj nije postavljen na ravnu podlogu	Postavite uređaj na ravnu podlogu
	Uređaj dodiruje zidove ili druge predmete	Osigurajte dovoljan razmak od zida i drugih predmeta
	Predmeta u uređaju se međusobno dodiruje.	Pobrinite se za odgovarajući razmak među predmetami.
Voda se skuplja u žlijebu za odvod kondenzacijske vode, ali ne istječe kako treba	Začepljen ispusni otvor žlijeba za odvod kondenzacijske vode.	Očistite ispusni otvor žlijeba za odvod kondenzacijske vode pomoću alata za čišćenje.
Brtvilo na vratima se deformira tijekom otvaranja	Brtvilo na vratima je zaprljano ljepljivim prehrambenim proizvodima (masnoća, sirup itd.)	Toplom vodom i blagim sredstvom za čišćenje očistite brtvilo na vratima i pažljivo osušite.
Voda ispod hladnjaka	Ladica za prihvatanje kondenzacijske vode se poskliznula sa kompresora.	Na kompresor ponovo postavite ladicu za prihvatanje kondenzacijske vode.
Na površini hladnjaka je para	Vlažnost zraka okoline je veća od 55%.	Prozračite prostoriju u kojoj stoji hladnjak i odstranite izvor vlage.

**Sljedeća pojava nije smetnja u radu uređaja:**

- Različiti zvukovi kojih proizvodi rashladni ormar su uobičajeni i nisu pokazatelj smetnje u radu uređaja.
- Zvuk šumeće vode i druge šumove proizvodi rashladno sredstvo koje kruži u sustavu hlađenja uređaja.
- Kratkotrajno, glasno zujanje/šištanje ili zvuk klika koji proizvodi uređaj kad se uključuje kompresor uređaja.

### 8 Zbrinjavanje

#### Električni uređaji



Električni uređaji su označeni tim simbolom. Električne uređaje treba prikupljati i zbrinjavati na pravilan i ekološki prihvatljiv način. Električne uređaje ne bacajte u kućni otpad. Uređaj isključite iz električnog napajanja i uklonite priključni kabel.

Električne uređaje treba odnositi na označena sabirna mjesta.

#### Rashladno sredstvo

Propelent upotrijebljen u uređaju je lako zapaljiv. Prilikom zbrinjavanja propelenta postupajte u skladu s nacionalnim propisima.