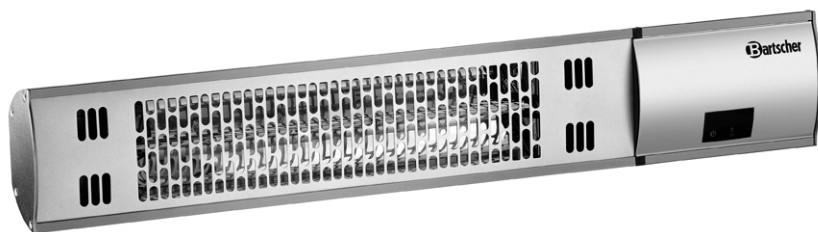


W2000 E



825215

ΕΛΛΗΝΙΚΑ

Πίνακας περιεχομένων

1. Ασφάλεια	254
1.1 Επεξήγηση συμβόλων.....	254
1.2 Οδηγίες χρήσης.....	255
1.3 Χρήση σύμφωνα με τον προορισμό	259
2. Γενικές πληροφορίες.....	260
2.1 Ευθύνη παραγωγού και εγγύηση	260
2.2 Προστασία πνευματικών δικαιωμάτων	260
2.3 Δήλωση Συμμόρφωσης.....	260
3. Μεταφορά, συσκευασία και αποθήκευση	261
3.1 Έλεγχος παράδοσης	261
3.2 Συσκευασία	261
3.3 Αποθήκευση.....	261
4. Τεχνικές προδιαγραφές.....	262
4.1 Τεχνικά στοιχεία	262
4.2 Πίνακας εξαρτημάτων της συσκευής	263
5. Εγκατάσταση και χρήση της συσκευής	264
5.1 Εγκατάσταση.....	264
5.2 Χρήση.....	267
6. Καθαρισμός	269
7. Ανακύκλωση.....	270



Πριν να αρχίσετε να χρησιμοποιείτε τη συσκευή πρέπει να διαβάσετε τις οδηγίες χρήσης της και εππομένως να τις διαφυλάξετε σε ένα διαθέσιμο χώρο!

Οι οδηγίες χρήσης περιέχουν την περιγραφή εγκατάστασης της συσκευής, της χρήσης και της συντήρησής της, γι' αυτό αποτελούν σημαντική πηγή πληροφοριών και χρήσιμο οδηγό. Η γνώση και τήρηση όλων των κανόνων ασφάλειας και χρήσης είναι προϋπόθεση για την ασφαλή και σωστή λειτουργία της συσκευής.

Επιπλέον πρέπει να τηρούνται τοπικοί κανονισμοί που αφορούν την πρόληψη των ατυχημάτων, καθώς και κανόνες προστασίας της υγείας και ασφάλειας κατά την εργασία.

Οι οδηγίες χρήσης αποτελούν αναπόσπαστο μέρος της συσκευής και πρέπει να βρίσκονται πάντα κοντά της ώστε να είναι πάντα διαθέσιμες στα άτομα που καταγίνονται με την χρήση της συσκευής, την εγκατάστασή της, τη συντήρηση και τον καθαρισμό της.

Όταν η συσκευή να μεταδοθεί δε έναν τρίτο, πρέπει να του μεταδοθούν και οι παρούσες οδηγίες χρήσης.

1. Ασφάλεια

Η συσκευή έχει κατασκευαστεί σύμφωνα με τους τωρινούς ισχύοντες κανόνες της τεχνολογίας. Ωστόσο μπορεί να προκύψουν από αυτή τη συσκευή κίνδυνοι, εάν γίνεται ακατάλληλη ή μη σύμφωνη με τους κανονισμούς χρήση.

Όλα τα πρόσωπα που χειρίζονται τη συσκευή πρέπει να παρακολουθούν τις προτάσεις και τις συμβουλές που αναφέρονται στις παρούσες οδηγίες χρήσης.

1.1 Επεξήγηση συμβόλων

Σημαντικές οδηγίες που αφορούν την ασφάλεια και τα τεχνικά ζητήματα σημειώνονται στον οδηγό με κατάλληλα σύμβολα. Για να αποφύγετε οποιοδήποτε ατύχημα, σωματική βλάβη, καθώς και υλικές ζημιές, πρέπει να συμμορφώνεστε με τις οδηγίες.



ΚΙΝΔΥΝΟΣ!

Αυτό το σύμβολο σημαίνει άμεσο κίνδυνο το οποίο μπορεί να προκαλέσει σημαντικά τραύματα ή θάνατο.



ΠΡΟΕΙΔΟΠΟΙΗΣΗ!

Αυτό το σύμβολο ενημερώνει για επικίνδυνες καταστάσεις που μπορεί να προκαλέσουν σημαντικά τραύματα ή θάνατο.



ΚΑΥΤΕΡΗ ΕΠΙΦΑΝΕΙΑ!

Το σύμβολο προειδοποιεί για τη ζεματιστή επιφάνεια της συσκευής κατά τη λειτουργία της. Παραμέληση της προειδοποίησης μπορεί να οδηγήσει σε έγκαυμα!



ΠΡΟΣΕΚΤΙΚΑ!

Αυτό το σύμβολο σημαίνει ότι μπορεί να υπάρξουν επικίνδυνες καταστάσεις που μπορεί να προκαλέσουν ελαφριά τραύματα ή βλάβες ή δυσλειτουργίας και/ή καταστροφή της συσκευής.



ΟΔΗΓΙΑ!

Αυτό το σύμβολο σημαίνει συμβουλές και πληροφορίες τις οποίες πρέπει να παρακο-λουθήσετε με σκοπό την αποτελεσματική και χωρίς βλάβες λειτουργία της συσκευής.

1.2 Οδηγίες χρήσης

- Η συσκευή δεν προορίζεται για χρήση από άτομα (συμπεριλαμβανομένων των παιδιών) με σωματικές, αισθητήριες ή διανοητικές ικανότητες ή από άτομα χωρίς εμπειρία και γνώση, εκτός και εάν τη χρησιμοποιούν υπό επιτήρηση ή έχουν λάβει οδηγίες σχετικά με τη χρήση της συσκευής από άτομο υπεύθυνο για την ασφάλειά τους.
- Τα παιδιά θα πρέπει να επιβλέπονται προκειμένου να διασφαλιστεί ότι δεν παίζουν με τη συσκευή ούτε την ενεργοποιούν.
- Αυτή η συσκευή δεν είναι εξοπλισμένη με το θερμοστάτη που ρυθμίζει τη θερμοκρασία του περιβάλλοντος. Μην χρησιμοποιήσετε τη συσκευή σε μικρά δωμάτια όταν εκεί υπάρχουν τα πρόσωπα τα οποία δεν είναι ικανά να φύγουν από το δωμάτιο μόνα τους αν και κατά λειτουργία της συσκευής υπάρχει συνεχής εποπτεία.
- Όταν η συσκευή λειτουργεί, **ποτέ** μη την αφήνετε χωρίς εποπτεία!
- Μην χρησιμοποιήσετε τη συσκευή χρησιμοποιώντας το προγραμματιζόμενο διακόπτη, τον Timer ή τις αυτόματες διατάξεις διακοπής.

- Η συσκευή μπορεί να λειτουργεί μόνο όταν βρίσκεται σε άριστη κατάσταση και ασφαλή για χρήση. Σε περίπτωση δυσλειτουργιών, αποσυνδέστε τη συσκευή από το ρεύμα (αποσυνδέστε το βύσμα από την πρίζα), και ενημερώτο σέρβις.
- Εμποδίστε πρόσβαση στα υλικά συσκευασίας όπως πλαστικές σακούλες και εξαρτήματα από το αφρώδες πολυστυρένιο για τα παιδιά. **Κίνδυνος ασφυξίας!**
- Την διατήρηση και επιδιόρθωση μπορούν να πραγματοποιούν μόνο και μόνο οι ειδικοί, χρησιμοποιώντας προτότυπα ανταλλακτικά και εξαρτήματα. **Απαγορεύονται οι προσπάθειες επιδιόρθωσης της συσκευής από μη ειδικούς.**
- Δεν πρέπει να χρησιμοποιούνται εξαρτήματα ούτε ανταλλακτικά διαφορετικά από αυτά που συνιστά ο παραγωγός. Αλλιώς μπορεί να δημιουργηθούν καταστάσεις επικίνδυνες για τον χρήστη, να προκληθούν ζημιές της συσκευής ή σωματικές βλάβες ατόμων, καθώς και συνεπάγεται η απώλεια της εγγύησης.
- Για την αποφυγή κινδύνων και για την εξασφάλιση της βέλτιστης απόδοσης δεν επιτρέπεται να διεξάγονται στη συσκευή τροποποιήσεις και επανεξοπλισμοί που δεν έχουν εγκριθεί γραπτώς από τον κατασκευαστή.



ΚΙΝΔΥΝΟΣ! Κίνδυνος ηλεκτροπληξίας!

Για να αποφύγετε συνέπειες του κινδύνου εγκαυμάτων παρακολουθήστε τις παρακάτω οδηγίες ασφαλείας.

- Μην αφήνετε το καλώδιο επαφής νε έχει επαφή με τις πηγές θερμότητας ή άλλες κοφτερές άκρες. Το καλώδιο τροφοδοσίας δεν επιτρέπεται να κρεμιέται από το τραπέζι ή άλλο πάγκο. Πρέπει να προσέξετε το καλώδιο να μην πατη θεί ούτε να μην μπερδευτεί από κανέναν.
- Καλώδιο τροφοδοσίας δεν επιτρέπεται να είναι λυγισμένο, μπερδεμένο, συμπιεσμένο, πάντα πρέπει να είναι ολοκλήρως φτερωμένο. Ποτέ μην τοποθετήσετε τη συσκευή ή άλλα αντικείμενα πάνω στο καλώδιο τροφοδοσίας.

- Μη καλύπτετε το καλώδιο τροφοδοσίας. Καλώδιο τροφοδοσίας δεν επιτρέπεται πάνω στον τόπο εργασίας.
- Πρέπει να ελέγχετε τακτικά το καλώδιο τροφοδοσίας για φθορά. Ποτέ μη χρησιμοποιείτε τη συσκευή με βλαμμένο καλώδιο τροφοδοσίας. Αν το καλώδιο είναι βλαμμένο, τότε με σκοπό να αποφύγετε κίνδυνο πρέπει να αναθέσετε την ανταλλαγή του στο εργοστάσιοσέρβις ή στο εξουσιοδοτημένο ηλεκτρολόγο.
- Αποσυνδέστε το καλώδιο τροφοδοσίας από την πρίζα τραβώντας μόνο το φις.
- Ποτέ μη μεταφέρετε, μη σύρετε και μην ανυψώνετε τη συσκευή τραβώντας το καλώδιο τροφοδοσίας.
- Ποτέ μην τυλίξετε το καλώδιο τροφοδοσία γύρω από τη θερμάστρα υπερύθρων.
- Ποτέ μην ανοίξετε το περίβλημα της συσκευής. Σε περίπτωση που χάλασαν οι ηλεκτρικές συνδέσεις ή διαμορφώθηκαν οι ηλεκτρικές ή μηχανικές κατασκευές της συσκευής υπάρχει **κίνδυνος ηλεκτροπληξίας**.
- Μην βάλετε ξανά αντικείμενα στα ανοίγματα της συσκευής! Αυτό μπορεί να προκαλέσει ηλεκτροπληξία και βλάβη της συσκευής!
- Δεν επιτρέπεται να εκθέσετε τη συσκευή στις δονήσεις και άλλες κρούσεις.
- Παρά τη προστασία της συσκευής από πιτσίσισμα νερού μην χρησιμοποιήσετε τη συσκευή όταν βρέχει.
- Ποτέ μην βυθίσετε τη συσκευή, το καλώδιο τροφοδοσίας και το φις στο νερό ή σε άλλα υγρά.
- Απαγορεύεται να χρησιμοποιούνται διαβρωτικά απορρυπαντικά και πρέπει να προσέχετε το νερό για να μη διαπεράσει μέσα στη συσκευή.
- Ποτέ μην χειρίζεστε τη συσκευή με μουσκεμένα χέρια ή στεκόμενοι πάνω σε ένα υγρό δάπεδο.
- Βγάλτε το φις από την πρίζα
 - όταν δεν χρησιμοποιείτε τη συσκευή,

- όταν υπάρχουν θόρυβοι και διαταραχές κατά χρήση της συσκευής,
- πριν από καθαρισμό της συσκευής.



ΚΑΥΤΕΡΗ ΕΠΙΦΑΝΕΙΑ! Κίνδυνος εγκαύματος!

Για να αποφύγετε συνέπειες του κινδύνου εγκαυμάτων παρακολουθήστε τις παρακάτω οδηγίες ασφαλείας.

- Όταν η συσκευή λειτουργεί το περίβλημα και η προστατευτική σχάρα του ακτινοβόλου είναι πολύ ζεστά - μην αγγίζετε αυτά τα εξαρτήματα όταν η συσκευή λειτουργεί.
- Ακόμη μετά σβήσιμο η συσκευή παραμένει ζεστή πολύ καιρό. Πριν να βγάλετε το εσωτερικό δοχείο, το εσωτερικό κάλυμμα ή να μεταφέρετε τη συσκευή σε άλλο τόπο πρέπει να περιμένετε να ψύξει η συσκευή.
- **Ποτέ** μην μεταφέρετε τη συσκευή όταν λειτουργεί.
- Μην αφήσετε τα παιδιά και τα ζώα δίπλα στη θερμάστρα. τα παιδιά ποτέ δεν επιτρέπεται αν χειριστούν τη θερμάστρα.



ΠΡΟΕΙΔΟΠΟΙΗΣΗ! Κίνδυνος πυρκαγιάς ή έκρηξης!

Για να αποφύγετε συνέπειες του κινδύνου εγκαυμάτων παρακολουθήστε τις παρακάτω οδηγίες ασφαλείας.

- Μην χρησιμοποιήσετε τη συσκευή δίπλα στα δοχεία με αέριο, βενζίνη, βαφές, οινόπνευμα, αλκοόλ ή εύφλεκτα αντικείμενα. Υψηλή θερμοκρασία μπορεί να προκαλέσει εξάτμισή τους και επομένως επαφή με τις πηγές ανάφλεξης και έτσι μπορεί να γίνει κατάκαυση και εν συνέπεια προσωπικές και υλικές απώλειες.
- Η ηλεκτρική θερμάστρα υπερύθρων προορίζεται μόνο για οικιακή χρήση. Ποτέ μην χρησιμοποιήσετε τη συσκευή στα θερμοκήπια, τα κτίρια για ζώα ή σε παρόμοια κτίρια γιατί πολύ συχνά βρίσκονται εκεί εύφλεκτα αντικείμενα ή πολλή σκόνη η οποία μπορεί να είναι επικίνδυνη.

- **Ποτέ μην στεγνώσετε στη συσκευή ρούχα, πετσέτες ή απρόμοια αντικείμενα. Υπάρχει κίνδυνος υπερθέρμανσης και πυρκαγιάς!**
- Σε περίπτωση πυρκαγιάς πριν να λάβετε μέτρα απόσβεσης, βγάλτε το φως από την πρίζα. Διασφαλίστε επαρκή ροή φρέσκου αέρα.

Προσοχή: Ποτέ μη σβήσετε την πυρκαγιά με το νερό όταν το φως είναι συνδεδεμένη στην πρίζα. **Κίνδυνος ηλεκτροπληξίας!**

1.3 Χρήση σύμφωνα με τον προορισμό

Η ασφαλής χρήση της συσκευής παρέχεται μόνο όταν χρησιμοποιείτε τη συσκευή σύμφωνα με τον προορισμό της.

Όλες οι τεχνικές εργασίες, ακόμη και η συναρμολόγηση και η συντήρηση μπορεί να εκτελεστούν αποκλειστικά από το εξειδικευμένο τμήμα σέρβις.

Η θερμάστρα υπερύθρων είναι σχεδιασμένη για εσωτερικούς και εξωτερικούς χώρους και μπορεί να χρησιμοποιηθεί στο ανοιχτό αέρα και σε κλειστά δωμάτια υπό τη επιφύλαξη να παρακολουθήσετε τις οδηγίες ασφαλείας που αναφέρονται στις παρούσες οδηγίες χρήσης.

Η ηλεκτρική θερμάστρα υπερύθρων προορίζεται μόνο για οικιακή χρήση. Ποτέ μην το χρησιμοποιήσετε στα θερμοκίπια τους χώρους για ζώα και παρόμοια κτίρια.



ΠΡΟΣΕΚΤΙΚΑ!

Η άλλη ή διαφορετική από τον κανονικό προορισμό χρήση της συσκευής απαγορεύεται και θεωρείται αντίθετη στον προορισμό της.

Αποκλείονται οποιεσδήποτε απαιτήσεις κατά του παραγωγού ή/και των συνεργατών του λόγω βλαβών που προκλήθηκαν ως αποτέλεσμα χρήσης αντίθετης με τον προορισμό της συσκευής.

Την ευθύνη για τις βλάβες που προκύπτουν κατά τη διάρκεια χρήσης της συσκευής με τρόπο αντίθετο στον προορισμό της έχει μόνο και μόνο χρήστης.

2. Γενικές πληροφορίες

2.1 Ευθύνη παραγωγού και εγγύηση

Όλες οι πληροφορίες που περιλαμβάνονται στον οδηγό συντάχθηκαν με βάση έγκυρους κανονισμούς, σύγχρονες κατασκευαστικές και μηχανικές γνώσεις, καθώς και με τη δική μας γνώση και εμπειρία πολλών ετών.

Επίσης οι οδηγίες χρήσης μεταφράστηκαν όσο γίνεται πιο αξιόπιστα. Δεν μπορούμε όμως να είμαστε υπεύθυνοι για πιθανά λάθη της μετάφρασης. Γι' αυτό είναι καθαριστικά χρήσιμη η ταυτόχρονη παράθεση των οδηγιών χρήσης στα γερμανικά.

Σε περίπτωση παραγγελίας ειδικού μοντέλου ή προσθέτων λειτουργιών, καθώς και χρήσης των πιο σύγχρονων τεχνικών επιτευγμάτων, η συσκευή που σας παραδώθηκε μπορεί να διαφέρει από τις περιγραφές και τα σχέδια αυτών εδώ των οδηγιών χρήσης.



ΠΡΟΣΕΚΤΙΚΑ!

Πριν να αρχίσετε όλες τις ενέργειες σχετικά με τη συσκευή, ιδιαίτερα πριν να την ενεργοποιήσετε, πρέπει να διαβάσετε προσεκτικά τις παρούσες οδηγίες χρήσης!

Ο κατασκευαστής δεν φέρει ευθύνη για ζημιές και δυσλειτουργίες που προκύπτουν από:

- Το να μην παρακολουθείτε τις οδηγίες χρήσης και καθαρισμού της συσκευής,
- το να χρησιμοποιείτε τη συσκευή με τον τρόπο άλλο από τον προορισμό της συσκευής,
- το να τροποποιήσετε τις αλλαγές,
- Το να χρησιμοποιήσετε μην προβλεπόμενα ανταλλακτικά.

Επιπλέον πρέπει να είναι διαθέσιμες για όσους χρησιμοποιούν τη συσκευή. Διατηρούμε το δικαίωμα να προσαρμόζουμε τεχνικές αλλαγές στη συσκευή προκειμένου να βελτιώνονται οι χρηστικές της ιδιότητες και να καλυτερεύει το προϊόν.

2.2 Προστασία πνευματικών δικαιωμάτων

Οι οδηγίες χρήσης και τα κείμενα, σχέδια, φωτογραφίες και άλλα στοιχεία που αυτές περιέχουν προστατεύονται από τους νόμους περί της πνευματικής ιδιοκτησίας. Χωρίς την έγγραφη άδεια του παραγωγού απαγορεύεται η αναπαραγωγή του περιεχομένου των οδηγιών ή μέρους αυτών σε οποιαδήποτε μορφή και με οποιοδήποτε τρόπο, καθώς και η χρήση του ή/και διανομή σε τρίτους. Η παράβαση των δικαιωμάτων συνεπάγεται υποχρέωση πληρωμής αποζημίωσης. Επιφυλασσόμαστε του δικαιώματος να διεκδικούμε πρόσθετες παροχές.



ΟΔΗΓΙΑ!

Τα στοιχεία, κείμενα, σχέδια, φωτογραφίες και περιγραφές που βρίσκονται στον οδηγό προστατεύονται από τους νόμους περί πνευματικής και βιομηχανικής ιδιοκτησίας. Κάθε μη νόμιμη χρήση τιμωρείται.

2.3 Δήλωση Συμμόρφωσης



Η συσκευή εκπληρώνει τα έγκυρα πρότυπα και οδηγίες της Ευρωπαϊκής Ένωσης. Το επιβεβαιώνουμε στη Δήλωση Συμμόρφωσης WE.

Σε περίπτωση ανάγκης, ευχαρίστως, θα σας αποστείλουμε την κατάλληλη Δήλωση Συμμόρφωσης.

3. Μεταφορά, συσκευασία και αποθήκευση

3.1 Έλεγχος παράδοσης

Μετά την άφιξη της συσκευής πρέπει αμέσως να ελέγξετε αν η συσκευή έφτασε ολόκληρη και αν έχουν προκληθεί ζημιές κατά τη διάρκεια της μεταφοράς. Σε περίπτωση που υπάρχουν ολοφάνερες ζημιές λόγω μεταφοράς δεν πρέπει να δεχθείτε τη συσκευή ή μπορείτε να την παραλάβετε ύπο όρους.

Τον χαρακτήρα της ζημιάς πρέπει να περιγράψετε στα χαρτιά παράδοσης/παραλαβής του μεταφορέα. Επομένως θα εκφράσετε τα παράπονά σας.

Αόρατες ζημιές πρέπει να δηλώσετε αμέσως μετά την εύρησή τους, διότι οι απαιτήσεις αποζημιώσεων μπορούν να υποβάλλονται μόνο την προβλεπόμενη για απαιτήσεις απαιτήσεις.

3.2 Συσκευασία

Παρακαλούμε να μη πετάξετε το χαρτινό κιβώτιο της συσκευής. Μπορεί να χρειαστεί για την αποθήκευση, τη μεταφορά ή την αποστολή της συσκευής στο δικό μας κέντρο επισκευών σε περίπτωση βλαβών. Πριν ξεκινήσετε την χρήση της συσκευής, βγάλτε προσεκτικά όλη την εσωτερική και εξωτερική συσκευασία.



Απορρίπτοντας τη συσκευασία πρέπει να τηρείτε τους κανονισμούς που ισχύουν στην χώρα σας. Τα υλικά της συσκευασίας που μπορούν να ξαναχρησιμοποιούνται πρέπει να τα ανακυκλώσετε.

Παρακαλούμε να ελέγξετε αν η συσκευή και τα εξαρτήματά της είναι πλήρη. Εάν λείπουν κάποια εξαρτήματα, παρακαλούμε να επικοινωνήσετε με το Τμήμα Εξυπηρέτησης Πελατών.

3.3 Αποθήκευση

Η συσκευασία πρέπει να παραμένει κλειστή μέχρι την εγκατάσταση της συσκευής, και κατά τη διάρκεια της αποθήκευσης πρέπει να τηρούνται οι οδηγίες που αφορούν τον τρόπο τοποθέτησης και αποθήκευσης της συσκευασίας.

Η συσκευασία της συσκευής πρέπει να αποθηκεύεται σύμφωνα με τους παρακάτω όρους:

- μην την αφήνετε σε εξωτερικούς χώρους,
- να την αποθηκεύετε στο ξηρό μέρος, προστατεύοντάς την από σκόνη,
- μην την εκθέτετε σε δράση των επιθετικών συνθήκων,
- να την προστατεύετε από τον ήλιο,
- να αποφευχθούν οι μηχανικές διαταραχές,
- σε περίπτωση μακρόχρονης αποθήκευσης (πάνω από τρεις μήνες), χρειάζεται τακτικός έλεγχος όλων των εξαρτημάτων και της συσκευασίας. Σε περίπτωση ανάγκης η συσκευή πρέπει να φρεσκαρηστεί και ανανεωθεί.

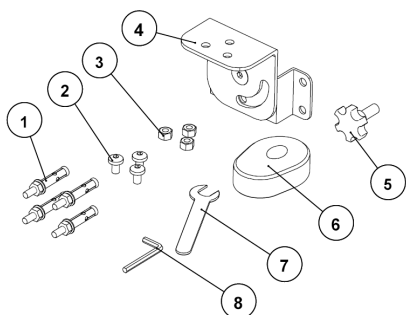
4. Τεχνικές προδιαγραφές

4.1 Τεχνικά στοιχεία

Όνομασία	Θερμάστρα W2000 E για επίτοιχη τοποθέτηση
Κωδ. είδους:	825215
Υλικό περιβλήματος:	Αλουμίνιο
Κατασκευή:	<ul style="list-style-type: none"> ▪ Θερμαντικοί λαμπτήρες υπερύθρων με 2000 W ▪ για εσωτερικούς και εξωτερικούς χώρους ▪ βάση άρθρησης για εύκολη επίτοιχη τοποθέτηση δυνατότητα κλίσης έως 90° ▪ κεντρικός διακόπτης, διακόπτης ON/OFF ▪ έξοδος του καλωδίου από πίσω της συσκευής ▪ μήκος καλωδίου: 1,7 μέτρα
Τιμή σύνδεσης:	2 kW / 230 V 50 Hz
Τύπο προστασίας:	IP54
Διαστάσεις:	Π 615 x Β 60 x Υ 100 mm
Βάρος:	1,6 kg
Εξοπλισμός:	1 τηλεχειριστήριο, υλικό συναρμολόγησης

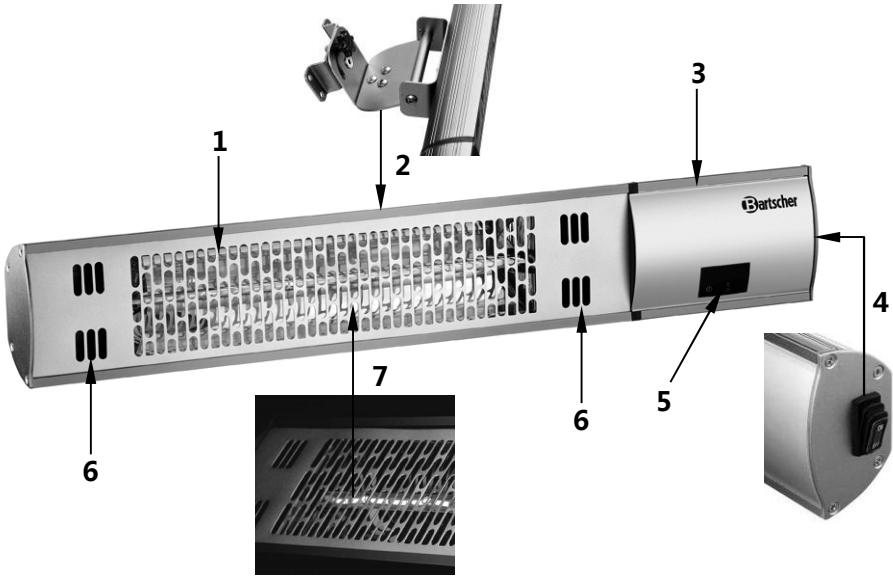
Με την επιφύλαξη τεχνικών αλλαγών!

Εξοπλισμός που περιλαμβάνεται στο σετ παράδοσης



Αρ.	Όνομασία	Ποσότητα
①	Άγκιστρα M6*50	4
②	Βίδες M6*10	3
③	Περικόχλια M6	3
④	Περιστροφόμενη βάση τοίχου	1
⑤	Βίδα μπλοκαρίσματος περιοροφής	1
⑥	Τηλεχειριστήριο	1
⑦	Επίπεδο κλειδί M6	1
⑧	Κλειδί Άλλεν	1

4.2 Πίνακας εξαρτημάτων της συσκευής



- 1 Προστατευτικές σχάρες
- 2 Βάση ανάρτησης
- 3 Περίβλημα
- 4 Κεντρικός διακόπτης
- 5 Πάνελ χειρισμού
- 6 Ανοίγματα εξαερισμού
- 7 Λαμπτήρας υπεριώθρων

5. Εγκατάσταση και χρήση της συσκευής

5.1 Εγκατάσταση

- Αποσυσκευάστε τη συσκευή και αφαιρέστε το υλικό συσκευασίας. Ελέγξτε για πληρότητα της παράδοσης.

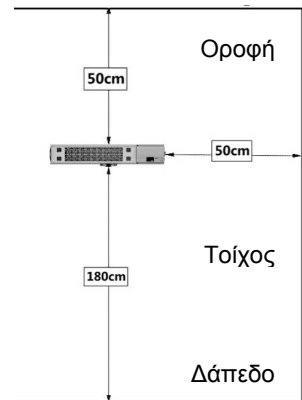


ΠΡΟΣΕΚΤΙΚΑ!

Ποτέ μην αφαιρέσετε από τη συσκευή την αναγνωριστική πινακίδα και τις επισημάνσεις προειδοποιήσεων.

Τόπος συναρμολόγησης

- Μπορείτε να τοποθετήσετε τη θερμάστρα στον εξωτερικό χώρο ή σε μεγάλο, ανοιχτό δωμάτιο με καλό εξαερισμό. Πρέπει όμως να δώσετε σημασία στηβ υψηλή θερμοκρασία του περιβάλλοντος να μην επηρεάσει άμεσα σε εμπόδια όπως φυτά ή άλλα αντικείμενα (π.χ. έπιπλα, κουρτίνες ή άλλα εύφλεκτα αντικείμενα).
- **Ποτέ** μην κρεμάσετε τη συσκευή δίπλα σε εύφλεκτα υλικά.
- Μην τοποθετήσετε εύφλεκτα υγρά, αέρια ή άλλα εύφλεκτα αντικείμενα δίπλα στη συσκευή. **Κίνδυνος πυρκαγιάς!**
- **Ποτέ** μην τοποθετήσετε τη συσκευή στους χώρους μπανιού, τις σάουνες ή τα μπάνια και στου χώρους ντους.
- Ποτέ μην χρησιμοποιήσετε τη θερμάστρα στου χώρους με μεγάλη σκόνη και όπου υπάρχει κίνδυνος έκρηξης.
- **Ποτέ** μην τοποθετήσετε τη συσκευή άμεσα πάνω ή κάτω από την πρίζα τοίχου.
- Μπορείτε να συναρμολογήσετε τη συσκευή πάνω σε ή κάτω από άφλεκτα υλικά (**αποκλείεται ξύλο** κλπ.).
- Συναρμολογήστε τη θερμάστρα πάνω στον τοίχο με μεγάλο χώρο. Αφήστε τις παρακάτω ελάχιστες αποστάσεις
 - a) **50 cm** πλευρικός από τοίχο ή άλλα αντικείμενα,
 - b) **50 cm** από οροφή,
 - c) **180 cm** ύψος συναρμολόγησης το οποίο μετρείται από το δάπεδο.
- Η θερμάστρα πρέπει να συναρμολογηθεί σε ασφαλή απόσταση, (ελεύθερος χώρος) τουλάχιστον **2,0 m**, από **εύφλεκτα υλικά** και **γυάλινους τοίχους**.



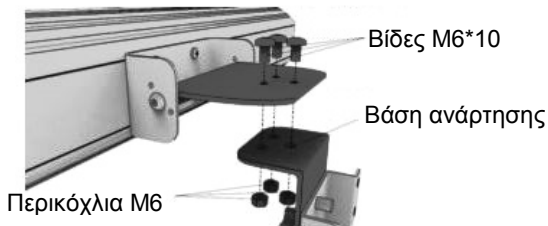
- Σε περίπτωση συναρμολόγησης της συσκευής στα εργαστήρια ή στα γκαράζ όπου χρησιμοποιούνται εύφλεκτα βερνίκια πρέπει να αφήσετε τουλάχιστον την απόσταση **4 μέτρων** από την πηγή κινδύνου.
- Αν η συσκευή συναρμολογηθεί στους χώρους όπου γίνεται βαφή υπό πίεση διαφορετικών τύπων, δεν επιτρέπεται να ενεργοποιηθεί όταν ένα βερνίκι χρησιμοποιείται ταυτόχρονα.
- Τοποθετήστε τη συσκευή έτσι ώστε το φως να είναι εύκολα διαθέσιμο με σκοπό τη γρήγορη αποσύνδεση της συσκευής.

Συναρμολόγηση

- Η συσκευή προορίζεται για συναρμολόγηση πάνω στον τοίχο. Χρησιμοποιήστε το παραδομένο υλικό για συναρμολόγηση. Εκτελέστε τις παρακάτω ενέργειες:

Βήμα 1:

Χρησιμοποιώντας 3 βίδες M6*10 και 3 περικόχλια συναρμολογήστε τη θερμάστρα στη βάση ανάρτησης.



Βήμα 2:

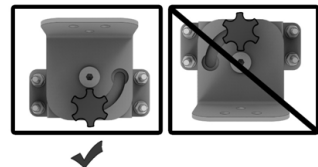


ΠΡΟΕΙΔΟΠΟΙΗΣΗ!

Κατά συναρμολόγηση της βάσης ανάρτησης λάβετε υπόψη την εικόνα από δεξιά με σκοπό να αποφύγετε τον κίνδυνο πυρκαγιάς από υπερθέρμανση ηλεκτρονικών.

σωστά

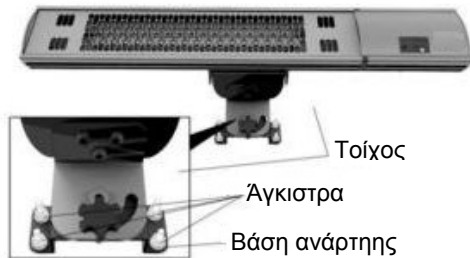
λάθος



Με βάση τα ανοίγματα που βρίσκονται στη βάση ανάρτησης σημειώστε πάνω στον τοίχο 4 σημεία όπου τρυπήσετε ανοίγματα στο ελάχιστο ύψος 180 cm. Τρυπήστε 4 ανοίγματα και βάλτε μέσα τους 4 άγκιστρες M6*50.

Χρησιμοποιώντας το επίπεδο κλειδί ξεβιδώστε τα περικόχλια και επομένως βγάλτε τις ροδέλες με ελατήρια και τις κανονικές ροδέλες από τα σπειρωμένα βύσματα που βρίσκονται πάνω στις άγκιστρες. Τα εξαρτήματα που έχετε βγάλει θα χρησιμοποιηθούν στις επόμενες φάσεις συναρμολόγησης.

Βάλτε τη βάση ανάρτηση πάνω στα σπειρωμένα βύσματα των αγκιστρών. Βάλτε τις ροδέλες με ελατήρια και κανονικά σπειρωμένα βύσματα και χρησιμοποιώντας τα περικόχλια βιδώστε τη βάση ανάρτησης στον τοίχο.



ΠΡΟΣΕΚΤΙΚΑ!

Η συσκευή μπορεί να χρησιμοποιείται μόνο σε οριζόντια θέση!

Αλλαγή γωνία κλίσης



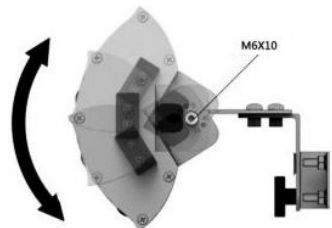
ΠΡΟΕΙΔΟΠΟΙΗΣΗ! Κίνδυνος εγκαύματος!

Κατά λειτουργία η συσκευή ζεσταίνει πολύ!

Ποτέ μην αλλάξετε τη γωνία κλίσης όταν η συσκευή λειτουργεί!

Πριν να εκτελέσετε αυτές τις αλλαγές αποσυνδέστε τη συσκευή από την ηλεκτρική ενέργεια και περιμένετε να ψύξει.

- Η γωνία κλίσης της θερμάστρας μπορεί να αλλαχθεί εντός του φάσματος από 0° έως 90°.
- Με σκοπό να το κάνετε χρησιμοποιώντας το κατάλληλο κλειδί Άλλεν πρέπει να χαλαρώσετε τις βίδες M6* της βάσης ανάρτησης (εικόνα από δεξιά).
- Ρυθμίστε την κατάλληλη γωνία κλίσης. Επομένως βιδώστε ξανά τις χαλαρωμένες βίδες χρησιμοποιώντας το κλειδί Άλλεν.



ΠΡΟΣΕΚΤΙΚΑ!

Η γωνία κλίσης μπορεί να αλλάξει μόνο όπως φαίνεται στην εικόνα!

Σύνδεση



ΚΙΝΔΥΝΟΣ! Κίνδυνος ηλεκτροπληξίας!

Σε περίπτωση ακατάλληλης εγκατάστασης η συσκευή μπορεί να προκαλέσει τραύματα!

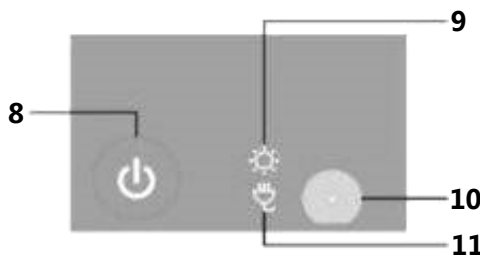
Πριν από την εγκατάσταση συγκρίνετε τα στοιχεία του τοπικού ηλεκτρικού δικτύου με τα τεχνικά χαρακτηριστικά της συσκευής (βλέπε την αναγνωριστική πινακίδα). Συνδέστε τη συσκευή μόνο αν αυτά είναι πλήρως συμβατά!

- **Ποτέ** μην τοποθετήσετε τη συσκευή στην ηλεκτρική τροφοδοσία πριν να τη συναρμολογήσετε πλήρως και καλά πάνω στον τοίχο.
- Η συσκευή πρέπει να έχει γείωση.
- Το ηλεκτρικό κύκλωμα της υποδοχής πρέπει να έχει την ασφάλεια τουλάχιστον 16A. Συνδέστε τη συσκευή απευθείας σε μία μόνη πρίζα με προστατευτική επαφή. Μην χρησιμοποιείτε διαχωριστές ή πολλαπλές υποδοχές.

5.2 Χρήση

- Πριν να αρχίσετε να χρησιμοποιείτε τη συσκευή πρέπει να την καθαρίσετε σύμφωνα με τις οδηγίες που αναφέρονται στην παράγραφο 6. «**Καθαρισμός**».

Πάνελ χειρισμού



- 8** Διακόπτης **ON/OFF**
- 9** Δείκτης τρόπου λειτουργίας (κόκκινος)
- 10** Δέκτης υπερύθρων για το τηλεχειριστήριο
- 11** Δείκτης τρόπου λειτουργίας αναμονής (κόκκινος)

Ενεργοποίηση της συσκευής

- Συνδέστε τη συσκευή στη μονή πρίζα με γείωση.
- Ενεργοποιήστε τη συσκευή χρησιμοποιώντας τον κεντρικό διακόπτη που βρίσκεται από δεξιά της συσκευής, βάζοντάς το στη θέση «**ON**». Θα ανάψει ο δείκτης αναμονής που βρίσκεται πάνω στο πάνελ χειρισμού.
- Με σκοπό να ενεργοποιήσετε το θερμαντικό λαμπτήρα μπορείτε να πατήσετε τα κουμπιά **ON/OFF** πάνω στο πάνελ χειρισμού ή να χρησιμοποιήσετε το παραδομένο τηλεχειριστήριο.

Τηλεχειριστήριο

Χρησιμοποιώντας τα κουμπιά **του τηλεχειριστηρίου** όποτε βολεύετε μπορείτε να ενεργοποιήσετε ή να απενεργοποιήσετε το θερμαντικό λαμπτήρα υπερύθρων κατά ανάγκη.



1 πάτημα → ενεργοποιημένος λαμπτήρας
Επόμενο πάτημα → απενεργοποιημένος λαμπτήρας, συσκευή στον τρόπο λειτουργίας αναμονής

- Οι σωλήνες που εκπέμπουν τα υπέρυθρα θα αρχίσουν να μεταδώσουν τη ζέστη αμέσως.



ΖΕΣΤΗ ΕΠΙΦΑΝΕΙΑ! Κίνδυνος εγκαύματος!

Κατά λειτουργία η συσκευή ζεσταίνει πολύ. Ποτέ μην αγγίξετε τη συσκευή όταν λειτουργεί ή αμέσως μετά τη λειτουργία.

- Όταν τελειώσετε να χρησιμοποιείτε τη θερμάστρα απενεργοποιήστε τη χρησιμοποιώντας τον κεντρικό διακόπτη βάζοντας το στη θέση «**OFF**» και αποσυνδέστε τη από την πρίζα (βγάλτε το φισ!).

6. Καθαρισμός



ΠΡΟΕΙΔΟΠΟΙΗΣΗ!

Πριν από καθαρισμό πρέπει να απενεργοποιήσετε τη συσκευή με κεντρικό διακόπτη και αποσυνδέστε τη συσκευή από την ηλεκτρική ενέργεια (βγάλτε το φως!) και περιμένετε να ψύξει η συσκευή.

Για να καθαρίσετε τη συσκευή μην χρησιμοποιήσετε το ρεύμα νερού υπό πίεση!

Προσέξτε να μην μπει το νερό μέσα στη συσκευή.



ΠΡΟΣΕΚΤΙΚΑ!

Ποτέ μην χρησιμοποιήσετε επιθετικά ή ανώμαλα καθαριστικά μέσα.

Μην χρησιμοποιήσετε εύφλεκτά καθαριστικά (π.χ. βενζίνη ή διαλυτικά)!

Μην χρησιμοποιήσετε κοφτερά ή με κοφτερές άκρες αντικείμενα.

- Καθαρίστε τακτικά τη συσκευή.
- Λουστράρετε το περίβλημα και τη βάση με μαλακό, μουσκεμένο ύφασμα και επομένως στεγνώστε καλά τις καθαρισμένες επιφάνειες.
- Καθαρίστε την προστατευτική σχάρα χρησιμοποιώντας μαλακή βούρσα ή ηλεκτρική σκούπα.
- Για καθαρισμό της συσκευής χρησιμοποιήστε μαλακό ύφασμα.
- Μόνο ηλεκτρολόγος επιτρέπεται να εκτελέσει τις εργασίες συντήρησης και επισκευής περιλαμβανομένης ανταλλαγής των θερμοαντικρινών λαμπτήρων.

Φύλαξη της συσκευής

- Αν η συσκευή δεν πρόκειται να χρησιμοποιηθεί πολύ καιρό πρέπει να αποσυναρμολογηθεί.
- Φυλάξτε τη συσκευή στον χώρο στεγνό, καθαρό, προστατευμένο από το πάχος και την ηλιακή ακτινοβολία και χωρίς πρόσβαση για τα παιδιά.
- Καλύψτε τη συσκευή με σκοπό να την προστατέψετε από σκόνη και ακαθαρσία.
- Μην βάλτε βαριά αντικείμενα πάνω στη συσκευή.

7. Ανακύκλωση

Παλιές συσκευές



Ο ηλεκτρικός εξοπλισμός σημειώνεται με αυτό το σύμβολο. Μην πετάτε ηλεκτρικές συσκευές μαζί με οικιακά απορρίμματα. Εάν η συσκευή δεν μπορεί πλέον να χρησιμοποιηθεί, κάθε καταναλωτής υποχρεούται να την επιστρέψει σε ένα σημείο συλλογής που παρέχει ο δήμος, χωριστά από τα οικιακά απορρίμματα.



ΟΔΗΓΙΑ!

Οι ηλεκτρικές συσκευές πρέπει σωστά να χρησιμοποιούνται και να απορρίπτονται για να αποφεύγονται οι περιβαλλοντικές επιπτώσεις.

- Αποσυνδέστε τη συσκευή και αφαιρέστε το καλώδιο τροφοδοσίας από τη συσκευή.