

**700FX-G396-GCR / 700FX-G796-G /  
700FX-G796-GCR / 700FX-G796-GR**



**2834431 - 2838131 - 2838231 - 2838331**

DOC.NO      CR1368860BA  
EDITION     001      2232

Bartscher GmbH  
Franz-Kleine-Str. 28  
D-33154 Salzkotten  
Niemcy

tel. +49 5258 971-0  
faks: +49 5258 971-120  
**Infolinia serwisowa:** +49 5258 971-197  
[www.bartscher.com](http://www.bartscher.com)



0085DL0171

Wersja: **1.0**

Data sporządzenia: 2022-08-03

## Oryginalna instrukcja obsługi

1	Bezpieczeństwo.....	2
1.1	Objaśnienie haseł ostrzegawczych .....	2
1.2	Wskazówki dotyczące bezpieczeństwa .....	4
1.3	Ryzyka rezydualne.....	7
1.4	Środki ochrony indywidualnej .....	9
1.5	Użytkowanie zgodne z przeznaczeniem .....	10
1.6	Użytkowanie niezgodne z przeznaczeniem .....	10
2	Informacje ogólne .....	11
2.1	Odpowiedzialność i gwarancja.....	11
2.2	Ochrona praw autorskich .....	11
2.3	Deklaracja zgodności.....	11
3	Transport, opakowanie i magazynowanie .....	12
3.1	Kontrola dostawy .....	12
3.2	Opakowanie.....	12
3.3	Magazynowanie .....	12
4	Parametry techniczne.....	13
4.1	Dane techniczne .....	13
4.2	Funkcje urządzenia.....	20
4.3	Zestawienie podzespołów urządzenia .....	21
5	Instrukcja instalacji .....	22
5.1	Instalacja.....	22
6	Instrukcja użytkowania .....	28
6.1	Obsługa .....	29
7	Czyszczenie i konserwacja.....	32
7.1	Wskazówki dotyczące bezpieczeństwa podczas czyszczenia.....	32
7.2	Czyszczenie.....	33
7.3	Konserwacja .....	33
8	Możliwe usterki .....	35
9	Utylizacja .....	36



**Przed rozpoczęciem użytkowania należy przeczytać instrukcję obsługi, a następnie przechowywać ją w dostępnym miejscu!**

Niniejsza instrukcja obsługi zawiera opis instalacji urządzenia, jego obsługi oraz konserwacji i jest ważnym źródłem informacji oraz poradnikiem. Znajomość wszystkich zawartych w niej wskazówek dotyczących bezpieczeństwa i obsługi stanowi warunek bezpiecznej i prawidłowej pracy z urządzeniem. Ponadto mają zastosowanie przepisy dotyczące zapobiegania wypadkom, przepisy BHP oraz regulacje prawne obowiązujące w obszarze zastosowania urządzenia.

Przed rozpoczęciem pracy z urządzeniem, a w szczególności przed jego uruchomieniem, należy przeczytać niniejszą instrukcję obsługi, aby uniknąć szkód na osobach i rzeczach. Niewłaściwe użytkowanie może prowadzić do uszkodzeń.

Niniejsza instrukcja obsługi stanowi integralny element produktu i musi być przechowywana w bezpośrednim pobliżu urządzenia oraz w każdej chwili dostępna. Gdy urządzenie zostaje przekazane, konieczne jest także przekazanie niniejszej instrukcji obsługi.

## 1 Bezpieczeństwo

Urządzenie zostało wykonane wg aktualnie obowiązujących zasad techniki. Jednakże urządzenie może stanowić źródło zagrożeń, jeśli będzie używane niewłaściwie lub niezgodnie z jego przeznaczeniem. Wszystkie osoby, które użytkują urządzenie, muszą stosować się do informacji zawartych w niniejszej instrukcji obsługi oraz przestrzegać wskazówek dotyczących bezpieczeństwa.

### 1.1 Objaśnienie haseł ostrzegawczych

Ważne wskazówki dotyczące bezpieczeństwa oraz informacje ostrzegawcze oznaczono w niniejszej instrukcji obsługi odpowiednimi hasłami ostrzegawczymi. Wskazówki te muszą być bezwzględnie przestrzegane, aby unikać wypadków, szkód na osobach i rzeczach.



#### **NIEBEZPIECZEŃSTWO!**

Hasło ostrzegawcze **NIEBEZPIECZEŃSTWO** ostrzega przed zagrożeniami, które prowadzą do ciężkich obrażeń lub śmierci, jeśli się ich nie unika.



### **OSTRZEŻENIE!**

Hasło ostrzegawcze **OSTRZEŻENIE** ostrzega przed zagrożeniami, które mogą skutkować średnio ciężkimi lub ciężkimi obrażeniami lub śmiercią, jeśli się ich nie unika.



### **OSTROŻNIE!**

Hasło ostrzegawcze **OSTROŻNIE** ostrzega przed zagrożeniami, które mogą skutkować lekkimi lub umiarkowanymi obrażeniami, jeśli się ich nie unika.

### **UWAGA!**

Hasło ostrzegawcze **UWAGA** wskazuje na możliwe uszkodzenia mienia, które mogą wystąpić, jeśli nie będą przestrzegane wskazówki dotyczące bezpieczeństwa.

### **WSKAZÓWKA!**

Symbol **WSKAZÓWKA** zapoznaje użytkownika z kolejnymi informacjami i wskazówkami dot. użytkowania urządzenia.

## 1.2 Wskazówki dotyczące bezpieczeństwa

### Bezpieczeństwo w przypadku urządzeń zasilanych gazem

- Nie używać urządzenia zasilanego gazem w przypadku usterki lub uszkodzenia oraz w przypadku podejrzenia usterki lub uszkodzenia. W takim przypadku ustawić pokrętko/pokrętkła na „O” i zamknąć główny zawór gazu. Niezwłocznie skontaktować się z serwisem.
- Kontrolę szczelności przeprowadzać regularnie stosując mydliny (spray do wykrywania nieszczelności).

**Nie używać otwartego płomienia do sprawdzania nieszczelności przewodów gazowych!**

### **OSTRZEŻENIE!**

**Niebezpieczeństwo uduszenia i eksplozji przez ulatniający się gaz!**

- W przypadku wycucia zapachu gazu należy przestrzegać następujących zasad:
  - niezwłocznie zamknąć pokrętko/pokrętkła i główny zawór gazu
  - zadbać o wystarczające przewietrzenie danych pomieszczeń: otworzyć szeroko wszystkie drzwi i okna
  - nie zapalać żadnego otwartego ognia, zgasić płomienie
  - nie palić papierosów
  - nie wytwarzać iskier, nie uruchamiać żadnych włączników elektrycznych, nie korzystać z telefonów (niezależnie czy jest to telefon stacjonarny czy komórkowy)
  - nie korzystać w pobliżu urządzenia zasilanego gazem z żadnych urządzeń elektrycznych
  - jeśli potrzeba - powiadomić inne osoby w budynku, wołając i pukając do drzwi
  - opuścić budynek
  - będąc poza danym budynkiem skontaktować się z serwisem. Jeśli nie da się dokładnie zlokalizować źródła ujścia gazu, natychmiast zadzwonić po straż pożarną lub powiadomić dostawcę gazu.

### Materiały palne

- Nigdy nie użytkować urządzenia w pobliżu palnych, łatwo zapalnych materiałów (np. benzyna, spirytus, alkohol). Wysoka temperatura powoduje parowanie tych materiałów i w efekcie styczności ze źródłami zapłonu może dojść do eksplozji.
- Z urządzenia należy korzystać tylko używając dostosowanych do tego materiałów i przy odpowiednich ustawieniach temperatury. Materiały, produkty spożywcze i resztki produktów spożywczych w urządzeniu mogą się zapalić.
- Urządzenie należy czyścić regularnie, aby uniknąć ryzyka pożaru.
- Nigdy nie pozostawiać urządzenia bez nadzoru, szczególnie gdy gotowane są na nim tłuszcze i oleje, mogą one spowodować pożar.
- W przypadku powstania pożaru należy zamknąć zawór odcinający gaz. Nigdy nie gasić płomienia wodą, stłumić płomień za pomocą pokrywy lub koca gaśniczego. Po ugaszeniu pożaru należy zadbać o wystarczający dopływ świeżego powietrza.

### Gorące powierzchnie

- Powierzchnie urządzenia podczas pracy stają się gorące. Istnieje niebezpieczeństwo poparzenia. Wysoka temperatura utrzymuje się także po wyłączeniu.
- Nie dotykać żadnych gorących powierzchni urządzenia. Należy korzystać z dostępnych elementów obsługi i uchwytów.
- Urządzenie można transportować i czyścić tylko po pełnym ostygnięciu.
- Gorących powierzchni nie wolno polewać zimną wodą ani cieczami palnymi.

### Eksploatacja tylko pod nadzorem

- Urządzenie można eksploatować tylko pod nadzorem.
- Należy przebywać zawsze w bezpośrednim sąsiedztwie urządzenia.

### Niewłaściwe użytkowanie

- Użytkowanie niezgodne z przeznaczeniem lub zabronione może prowadzić do uszkodzeń urządzenia.
- Urządzenie wolno używać tylko wtedy, gdy jego stan techniczny nie budzi zastrzeżeń i pozwala na bezpieczną pracę.
- Urządzenie wolno używać tylko wtedy, gdy wszystkie przyłącza zostały wykonane zgodnie z przepisami.
- Urządzenie wolno używać tylko wtedy, gdy jest ono czyste.
- Stosować wyłącznie oryginalne części zamienne. Nigdy nie należy podejmować się samodzielnej naprawy urządzenia.
- Nie wolno dokonywać jakichkolwiek zmian lub modyfikacji urządzenia.

### Personel obsługujący

- Urządzenie może być obsługiwane tylko przez wykwalifikowany personel specjalistyczny.
- Niniejsze urządzenie nie może być obsługiwane przez osoby (również dzieci) z ograniczonymi zdolnościami fizycznymi, sensorycznymi lub umysłowymi oraz przez osoby o ograniczonym doświadczeniu i/lub ograniczonej wiedzy.
- Dzieci powinny znajdować się pod nadzorem, aby mieć pewność, że nie bawią się one urządzeniem ani go nie uruchamiają.



### 1.3 Ryzyka rezydualne

Ryzyka rezydualne	Niebezpieczna sytuacja	Ostrzeżenie
Niebezpieczeństwo poślizgnięcia się lub upadku	Użytkownik ze względu na obecność wody lub brudu może poślizgnąć się na podłodze.	Podczas użytkowania urządzenia należy nosić antypoślizgowe obuwie ochronne.
Poparzenie	Operator celowo dotyka elementów urządzenia. Operator celowo dotyka gorących substancji (olej, woda, para, ...).	
Niebezpieczeństwo upadku	Operator wykonuje na górnej części urządzenia czynności używając nieodpowiednich pomocy (jak np. drabina ze szczeblami, lub wspina się na urządzenie).	Nie wykonywać żadnych czynności na górnej części urządzenia z użyciem nieodpowiednich pomocy (jak np.: drabiny ze szczeblami lub wspinając się na urządzenie).
Niebezpieczeństwo przewrócenia się ładunku	Przenoszenie urządzenia lub elementów urządzenia bez odpowiednich pomocy.	Podczas przenoszenia urządzenia lub jego opakowania konieczne jest użycie odpowiednich pomocy lub sprzętu do podnoszenia.

<b>Ryzyka rezydualne</b>	<b>Niebezpieczna sytuacja</b>	<b>Ostrzeżenie</b>
Materiały chemiczne	Operator ma do czynienia z chemikaliami (np.: środki czyszczące, środki do odkamieniania, itd.)	Należy podjąć odpowiednie środki ostrożności. Zawsze należy postępować zgodnie z instrukcjami na kartach charakterystyki i etykietach używanych produktów. Stosować środki ochrony indywidualnej zalecane w kartach charakterystyki.
Ryzyko skaleczenia	Podczas prac konserwacyjnych istnieje ryzyko skaleczenia w przypadku dotknięcia wewnętrznych części ramy maszyny.	Prace konserwacyjne może wykonywać tylko personel wykwalifikowany, wyposażony w odpowiednie środki ochrony indywidualnej (rękawice ochronne odporne na przecięcie, ochraniacze przedramion).
Niebezpieczeństwo zmiążdżenia	Podczas przenoszenia ruchomych elementów personel narażony jest na zmiążdżenie palców lub rąk.	Prace konserwacyjne może wykonywać tylko personel wykwalifikowany, wyposażony w środki ochrony indywidualnej (rękawice ochronne).
Ergonomia	Operator pracuje przy urządzeniu bez użycia niezbędnych środków ochrony indywidualnej.	Operator pracując przy urządzeniu musi używać środków ochrony indywidualnej.

### 1.4 Środki ochrony indywidualnej

Faza	Odzież ochronna	Obuwie ochronne	Rękawice	Ochrona wzroku	Środki ochrony słuchu	Ochrona dróg oddechowych	Ochrona głowy
Transport		X					
Przenoszenie		X					
Rozpakowanie		X					
Montaż		X					
Standardowe użytkowanie	X	X	X (*)				
Ustawienia		X					
Standardowe czyszczenie		X					
Czyszczenie specjalne		X	X				
Konserwacja		X	X (*)				
Demontaż		X					
Złomowanie		X					

X	Przewidziane środki ochrony indywidualnej
	Środki ochrony indywidualnej są dostępne lub w razie potrzeby należy ich użyć
	Nieprzewidziane środki ochrony indywidualnej

\* Rękawice przeznaczone do standardowego użytkowania oraz do prac konserwacyjnych muszą być odporne na wysokie temperatury, aby ochronić ręce operatora, gdy ten dotyka gorących elementów urządzenia lub gorących substancji (olej, woda, para,...)

PL

## 1.5 Użytkowanie zgodne z przeznaczeniem

Wszelkie stosowanie urządzenia w celu różnym i/lub odbiegającym od jego normalnego przeznaczenia opisanego poniżej jest zabronione i uznawane za użytkowanie niezgodne z przeznaczeniem.

Następujące użytkowanie jest zgodne z przeznaczeniem:

- Grillowanie mięsa, ryb i warzyw.

## 1.6 Użytkowanie niezgodne z przeznaczeniem

Użytkowanie niezgodne z przeznaczeniem może prowadzić do szkód na osobach i rzeczach wywołanych przez niebezpieczne napięcie elektryczne, ogień i wysokie temperatury. Z pomocą urządzenia wolno przeprowadzać jedynie te prace, które są opisane w niniejszej instrukcji.

Następujące użytkowanie jest niezgodne z przeznaczeniem:

- Grillowanie nieodpowiednich produktów spożywczych.

## 2 Informacje ogólne

### 2.1 Odpowiedzialność i gwarancja

Wszystkie informacje i wskazówki zawarte w niniejszej instrukcji obsługi zostały zestawione przy uwzględnieniu obowiązujących przepisów, aktualnej wiedzy konstruktorskiej i inżynierskiej oraz naszej wiedzy, a także naszych wieloletnich doświadczeń. W przypadku zamówienia modeli specjalnych lub opcji dodatkowych, oraz w sytuacji zastosowania najnowszych zdobyczy wiedzy technicznej, dostarczone urządzenie w pewnych okolicznościach może odbiegać od objaśnień oraz licznych rysunków zawartych w niniejszej instrukcji obsługi.

Producent nie ponosi żadnej odpowiedzialności za szkody i usterki wynikające z:

- nieprzestrzegania wskazówek,
- użytkowania niezgodnego z przeznaczeniem,
- wprowadzania zmian technicznych przez użytkownika,
- zastosowania niedopuszczonych części zamiennych.

Zastrzegamy sobie prawo do wprowadzania zmian technicznych w produkcie, służących poprawie właściwości użytkowych urządzenia oraz jego ulepszaniu.

### 2.2 Ochrona praw autorskich

Niniejsza instrukcja obsługi oraz zawarte w niej teksty, rysunki, zdjęcia i inne elementy podlegają ochronie prawem autorskim. Bez uzyskania pisemnej zgody producenta, zabrania się powielania treści instrukcji obsługi w jakiegokolwiek formie i w jakikolwiek sposób (także fragmentów), oraz wykorzystywania lub / i przekazywania jej zawartości osobom trzecim. Naruszenia powyższego skutkują obowiązkiem wypłaty odszkodowania. Zastrzegamy sobie prawo do dochodzenia dalszych roszczeń.

### 2.3 Deklaracja zgodności

Urządzenie spełnia aktualnie obowiązujące normy oraz wytyczne Unii Europejskiej. Powyższe potwierdzamy w Deklaracji Zgodności WE. W razie potrzeby chętnie prześlemy Państwu odpowiednią Deklarację Zgodności.

## 3 Transport, opakowanie i magazynowanie

### 3.1 Kontrola dostawy

Po otrzymaniu dostawy należy niezwłocznie sprawdzić, czy urządzenie jest kompletne i czy nie zostało uszkodzone podczas transportu. W przypadku stwierdzenia widocznych uszkodzeń transportowych, należy odmówić przyjęcia urządzenia lub dokonać przyjęcia warunkowego. Na dokumentach transportowych/liście przewozowym firmy transportowej należy zaznaczyć zakres uszkodzeń i złożyć reklamację. Ukryte szkody należy zgłosić bezpośrednio po ich stwierdzeniu, gdyż roszczenia odszkodowawcze można zgłaszać tylko w ramach obowiązujących terminów reklamacji.

W przypadku braku części lub akcesoriów prosimy o kontakt z naszym Działem Obsługi Klienta.

### 3.2 Opakowanie

Prosimy nie wyrzucać kartonu od urządzenia. Może on być potrzebny do przechowywania urządzenia, przy przeprowadzce lub podczas wysyłki urządzenia do naszego punktu serwisowego w razie wystąpienia ewentualnych uszkodzeń.

Opakowanie oraz poszczególne elementy są wykonane z materiałów nadających się do recyklingu. Szczegółowo są to: folie i worki z tworzywa sztucznego, opakowanie z kartonu.

Przy utylizacji opakowania należy przestrzegać przepisów obowiązujących w danym kraju. Materiały opakowaniowe nadające się do powtórnego użytku należy wprowadzić do recyklingu.

### 3.3 Magazynowanie

Opakowanie należy pozostawić zamknięte do momentu instalacji urządzenia, a podczas przechowywania należy stosować się do oznaczeń umieszczonych na zewnątrz dotyczących sposobu ustawienia i magazynowania. Opakowanie należy przechowywać tylko w następujących warunkach:

- w pomieszczeniach zamkniętych
- w otoczeniu suchym i wolnym od pyłu
- z dala od środków agresywnych
- w miejscu chronionym przed światłem słonecznym
- w miejscu chronionym przed wstrząsami mechanicznymi.

W przypadku dłuższego magazynowania (powyżej trzech miesięcy), należy regularnie kontrolować stan wszystkich części oraz opakowania. W razie potrzeby opakowanie należy wymienić na nowe.

## 4 Parametry techniczne

### 4.1 Dane techniczne

#### Wersja / właściwości

- Tryb pracy: gaz
- Rodzaj gazu:
  - gaz ziemny E
  - załączone dysze do propanu
- Rodzaj zapłonu: zapłon Piezo
- Strefy grzewcze regulowane osobno (tylko w 2838131, 2838231, 2838331)
- Termostat bezpieczeństwa (tylko w 2834431, 2838231)
- Materiał: powierzchnia tłoczona ciśnieniowo ze szlifem Scotch-Brite
- Ociekacz na tłuszcz
- Osłona przeciwbryzgowa
- W zestawie: 4 nóżki
- Może być używany jako urządzenie nablátowe lub w połączeniu z podstawą jako urządzenie wolnostojące
- Może być łączone oraz instalowane w szeregu z innymi urządzeniami serii 700FX

**Zastrzega się prawo do wprowadzania zmian technicznych!**

<b>Nazwa:</b>	<b>Płyta grillowa 700FX-G396-GCR</b>
Numer art.:	<b>2834431</b>
Materiał:	stal CrNi 18/10
Materiał powierzchni roboczej:	stal, chromowanie twarde
Wersja powierzchni roboczej:	gładka
Wymiary powierzchni roboczej (szer. x gł.) w mm:	396 x 520
Ilość stref grzewczych:	1
Zakres temperatur od - do w °C:	90 - 280
Wartość przyłączeniowa:	6,5 kW
Wymiary (szer. x gł. x wys.) w mm:	400 x 700 x 295
Ciężar w kg:	44,0

<b>Nazwa:</b>	<b>Płyta grillowa 700FX-G796-G</b>
Numer art.:	<b>2838131</b>
Materiał:	stal CrNi 18/10
Materiał powierzchni roboczej:	stal szlachetna
Wersja powierzchni roboczej:	gładka
Wymiary powierzchni roboczej (szer. x gł.) w mm:	796 x 520
Ilość stref grzewczych:	2
Zakres temperatur od - do w °C:	90 - 280
Wartość przyłączeniowa:	13 kW
Wymiary (szer. x gł. x wys.) w mm:	800 x 700 x 295
Ciężar w kg:	72,0



## Parametry techniczne

<b>Nazwa:</b>	<b>Płyta grillowa 700FX-G796-GCR</b>
Numer art.:	<b>2838231</b>
Materiał:	stal CrNi 18/10
Materiał powierzchni roboczej:	stal, chromowanie twarde
Wersja powierzchni roboczej:	gładka
Wymiary powierzchni roboczej (szer. x gł.) w mm:	796 x 520
Ilość stref grzewczych:	2
Zakres temperatur od - do w °C:	90 - 280
Wartość przyłączeniowa:	13 kW
Wymiary (szer. x gł. x wys.) w mm:	800 x 700 x 295
Ciężar w kg:	72,0

<b>Nazwa:</b>	<b>Płyta grillowa 700FX-G796-GR</b>
Numer art.:	<b>2838331</b>
Materiał:	stal CrNi 18/10
Materiał powierzchni roboczej:	stal, chromowanie twarde
Wersja powierzchni roboczej:	2/3 gładka, 1/3 ryflowana
Wymiary powierzchni roboczej (szer. x gł.) w mm:	796 x 520
Ilość stref grzewczych:	2
Zakres temperatur od - do w °C:	90 - 280
Wartość przyłączeniowa:	13 kW
Wymiary (szer. x gł. x wys.) w mm:	800 x 700 x 295
Ciężar w kg:	72,0

Tabela ciśnienia gazu

Kraje	Kategorie urządzeń	Ciśnienie gazu (mbar)	Ciśnienie przyłączeniowe (mbar)		
			Nom.	Min.	Max.
LU-PL	I2E	G20	20	17	25
NO	I2H	G20	20	17	25
NL	I2L	G25	25	20	30
NL	I2EK	G20	20	17	25
		G25.3	25	20	30
NO-NL-CY-MT	I3B/P	G30/G31	28-30	25	35
PL	I3B/P	G30/G31	37	25	45
BE-FR	II2E+3+	G20/G25	20/25	17	25/30
		G30/G31	28-30/37	20/25	35/45
DE	II2ELL3B/P	G20	20	17	25
		G25	20	18	25
		G30/G31	50	42.5	57.5
ES-GB-GR-IE-IT-PT-SK	II2H3+	G20	20	17	25
		G30/G31	28-30/37	20/25	35/45
DK-FI-SE-BG-EE-LV-LT-CZ-SI-TR-HR-RO	II2H3B/P	G20	20	17	25
		G30/G31	28-30	25	35
AT-CH	II2H3B/P	G20	20	17	25
		G30/G31	50	42.5	57.5
HU	II2HS3B/P	G20	25	18	33
		G25.1	25	18	33
		G30/G31	28-30	25	35
HU	II2HS3B/P	G20	25	18	33
		G25.1	25	18	33
		G30/G31	50	42.5	57.5

## Parametry techniczne

Kraje	Kategorie urządzeń	Ciśnienie gazu (mbar)	Ciśnienie przyłączeniowe (mbar)		
			Nom.	Min.	Max.
DK-SE	III1a2H3BP	G20	20	17	25
		G30/G31	28-30	25	35
		G110	8	6	15
IT-CH	II1a2H	G20	20	17	25
		G110	8	6	15
NL	II2EK3B/P	G20	20	17	25
		G25.3	25	20	30
		G30/G31	28-30	25	35

Tab. 1

## Dysze i ustawienia

Kraje	Rodzaj gazu	Pa (mbar)	Ozn.	Nr art.	
				2834431 / 74GFTTCST 2838231 / 78GFTTCST	2838131 / 78GFAST 2838331 / 78GFTASRT
AT-BE-BG-CH-CZ-DE-DK-EE-ES-FI-FR-GB-GR-HR-IE-IT-LT-LU-LV-NO-PL-PT-RO-SE-SI-SK-TR	G20 G20/ G25	20 20/25	UM	185R	185R
			UP	27.2	27.2
			A(mm)	4	4
			Um	-	130
DE	G25	20	UM	200R	200R
			UP	27.2	27.2
			A(mm)	3	3
			Um	-	130
NL	G25.3	25	UM	185R	185R
			UP	27.2	27.2
			A(mm)	4	4
			Um	-	130
HU	G20	25	UM	175R	175R
			UP	27.2	27.2
			A(mm)	4	4
			Um	-	130
HU	G25.1	25	UM	195R	195R
			UP	27.2	27.2
			A(mm)	2	2
			Um	-	130

**Parametry techniczne**

Kraje	Rodzaj gazu	Pa (mbar)	Ozn.	Nr art.	
				2834431 / 74GFTTCST 2838231 / 78GFTTCST	2838131 / 78GFTAST 2838331 / 78GFTASRT
BE-BG-CY-CZ-DK-EE-ES-FI-FR-GB-GR-HR-HU-IE-IT-LT-LU-LV-MT-NL-NO-PT-RO-SE-SI-SK-TR	G30/ G31	28-30 /37 28-30	UM	130	130
			UP	16.2	16.2
			A(mm)	20	20
			Um	-	85
PL	G30/ G31	37	UM	120	120
			UP	16.2	16.2
			A(mm)	20	20
			Um	-	85
AT-CH-DE-HU	G30/ G31	50	UM	115	115
			UP	16.2	16.2
			A(mm)	20	20
			Um	-	85
IT-CH-SE-DK	G110	8	UM	390	-
			UP	45.2	-
			A(mm)	20	-
			Um	-	-
<b>UM</b> : Dysza MAX					
<b>Um</b> : Dysza MIN					
<b>UP</b> : Palnik zapłonowy					
<b>A</b> : Otworzyć pierścień powietrza					
<b>Pa</b> : Ciśnienie przyłączeniowe					
<b>reg</b> : ustawione					

*Tab. 2*

**Zużycie gazu**

Model / art. nr		2834431 / 74GFTTCST	2838231 / 78GFTTCST	2838131 / 78GFTAST 2838331 / 78GFTASRT	
Nominalne obciążenie cieplne Qn	kW	6,5	13	13	
Nominalne obciążenie cieplne Qn G25.3 (25)	kW	6,25	12,5	12,5	
Całkowite zużycie gazu	G20 (20)	m <sup>3</sup> /h	0,69	1,38	1,38
	G25.3 (25)	m <sup>3</sup> /h	0,75	1,50	1,50
	G25 (20)	m <sup>3</sup> /h	0,80	1,60	1,60
	G20 (25)	m <sup>3</sup> /h	0,69	1,38	1,38
	G25.1 (25)	m <sup>3</sup> /h	0,80	1,60	1,60
	G110 (8)	m <sup>3</sup> /h	1,68	3,35	-
	G30 (29)	kg/h	1,51	1,03	1,03
	G30 (37)	kg/h	0,51	1,03	1,03
G30 (50)	kg/h	0,51	1,03	1,03	

Tab. 3

**Termostat zabezpieczający**

Urządzenia **2834431** i **2838231** (z zaworem termostatycznym) są wyposażone w termostat zabezpieczający z ręcznym resetem, który przerywa nagrzewanie, gdy najwyższa dopuszczalna temperatura zostaje przekroczona.

- Aby przywrócić pracę urządzenia należy wcisnąć przycisk resetujący termostatu zabezpieczającego.
- Czynność ta może być wykonana wyłącznie przez wykwalifikowanego i autoryzowanego technika.

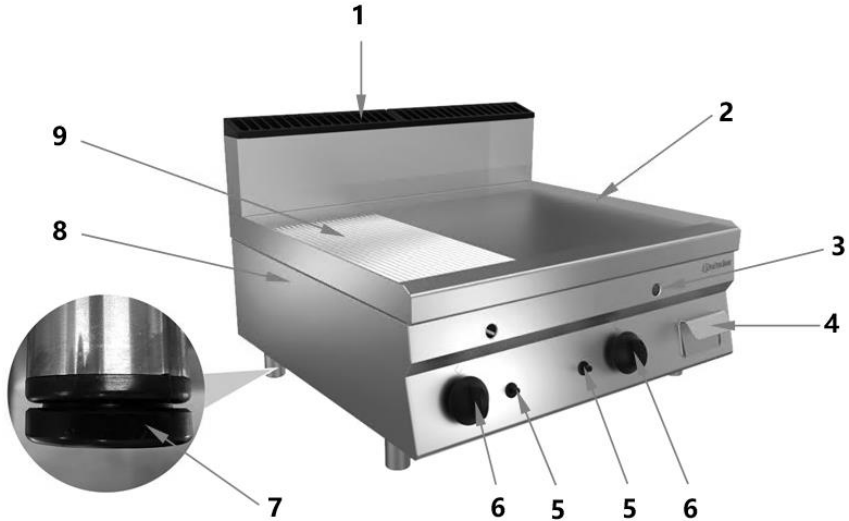
Urządzenia **2838131** i **2838331** (z kurkiem gazu) nie posiadają termostatu zabezpieczającego.

**4.2 Funkcje urządzenia**

Płyta grillowa z serii 700FX zapewnia najwyższą elastyczność: może być używana jako urządzenie nabladowe lub wolnostojące. Podobnie jak w przypadku grillowania na otwartym ogniu, na płycie grillowej przygotowywane jest mięso, ryby i warzywa z aromatem opiekania. Przygotowanie ich na zamkniętej powierzchni grillowej jest jednak wolne od dioksyn.

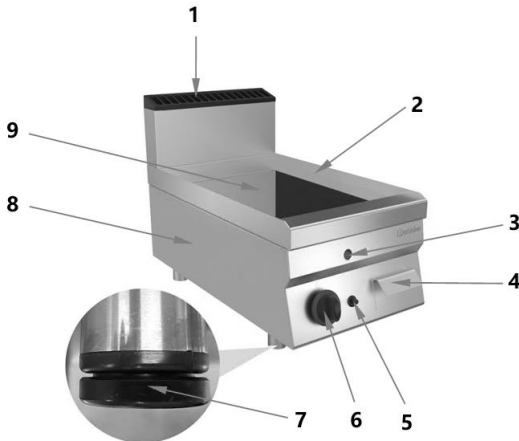
## 4.3 Zestawienie podzespołów urządzenia

2838131 / 2838231 / 2838331



PL

2834431



1. Kominek wentylacyjny
2. Osłona przeciwbryzgowa
3. Wziernik do palników
4. Pojemnik zbiorczy na tłuszcz
5. Zapalnik piezoelektryczny
6. Pokrętko
7. Nóżki (4x)
8. Obudowa
9. Powierzchnia robocza

## 5 Instrukcja instalacji

### 5.1 Instalacja



#### **OSTROŻNIE!**

**W przypadku nieprawidłowej instalacji, ustawienia, obsługi, konserwacji lub przy niewłaściwym postępowaniu z urządzeniem może dojść do szkód na osobach i rzeczach.**

Ustawienie i instalacja, jak również naprawy mogą być przeprowadzane tylko przez autoryzowany serwis techniczny zgodnie z obowiązującym w danym kraju ustawodawstwem.

#### **WSKAZÓWKA!**

**Producent nie ponosi odpowiedzialności ani nie udziela gwarancji z tytułu szkód, które można przypisać nieprzestrzeganiu przepisów lub niewłaściwej instalacji.**

PL

#### **Miejsce instalacji**

- Urządzenia te należą do urządzeń typu A1, co oznacza, że nie jest wymagane podłączanie ich do systemu odprowadzania spalin. W celu wentylacji w miejscu instalacji należy przestrzegać wskazówek zawartych w arkuszu DVGW G631.
- Umieścić urządzenie w dobrze wentylowanym pomieszczeniu, jeśli to możliwe pod wyciągiem, w celu wyeliminowania oparów lub zapachów powstających podczas przygotowywania potraw (zob. arkusz DVGW G631).
- Pomieszczenie, w którym jest instalowane urządzenie musi zawierać tyle powietrza, ile jest wymagane do spalania gazu zgodnie z obowiązującymi przepisami. Dla właściwego spalania wymagana ilość świeżego powietrza nie może być niższa niż 2 m<sup>3</sup>/h na kW mocy znamionowej urządzenia (zob. tabliczkę znamionową na urządzeniu). Poza tym należy przestrzegać przepisów dotyczących zapobiegania wypadkom.
- Upewnić się, że wokół urządzenia lub pod nim nie znajdują się żadne przedmioty, które mogą ograniczać ilość niezbędnego do spalania powietrza.
- Przed ustawieniem urządzenia należy sprawdzić wymiary i dokładną pozycję przyłączy gazowych.



### Rozpakowanie / ustawienie

- Rozpakować urządzenie i usunąć wszystkie zewnętrzne i wewnętrzne elementy opakowania oraz zabezpieczenia transportowe.



### OSTROŻNIE!

#### Niebezpieczeństwo uduszenia się!

Uniemożliwić dzieciom dostęp do materiałów opakowaniowych, takich jak worki plastikowe i elementy styropianowe.

- Jeśli na urządzeniu znajduje się folia ochronna, należy ją zdjąć. Folię ochronną należy zdejmować powoli, aby nie pozostały resztki kleju. Ewentualne resztki kleju usunąć odpowiednim rozpuszczalnikiem.
- Należy uważać, aby nie uszkodzić tabliczki znamionowej oraz wskazówek ostrzegawczych na urządzeniu.
- **Nigdy** nie ustawiać urządzenia w wilgotnym lub mokrym otoczeniu.
- Urządzenie należy ustawić tak, aby przyłącza były łatwo dostępne w celu szybkiego odłączenia, jeśli pojawi się taka potrzeba.
- Urządzenie należy ustawić na powierzchni o następujących właściwościach:
  - równa, o wystarczającej nośności, odporna na wodę, sucha i odporna na wysokie temperatury
  - wystarczająco duża, aby bez przeszkód można było pracować z urządzeniem
  - łatwo dostępna
  - posiadająca dobrą wentylację.
- Wkręcić 4 nóżki.
  - Aby wypoziomować urządzenie można regulować wysokość nóżek.

#### UWAGA!

#### Nigdy nie używać urządzenia bez nóżek.

- Należy zachować wystarczający odstęp od brzegów stołu. Urządzenie mogłoby się przewrócić i spaść.
- Nigdy nie ustawiać urządzenia bezpośrednio przy ścianach, murkach, meblach lub innych przedmiotach, które są wykonane z materiałów palnych. Zachować minimalną odległość 200 mm między ścianami bocznymi i tylnymi a tymi obiektami lub ścianami. Pomiędzy powierzchnią urządzenia a powierzchniami

poziomymi znajdującymi się nad urządzeniem należy zachować odstęp co najmniej 600 mm.

- Jeśli zachowanie tego odstępu minimalnego nie jest możliwe, ściany należy odizolować za pomocą niepalnych materiałów termoizolacyjnych (np. folie z materiału żaroodpornego, które mogą wytrzymać temperaturę co najmniej 65 °C). Uwzględnić obowiązujące przepisy ppoż.
- Regulując wysokość nóżek należy urządzenie wypoziomować i ustawić jego wysokość. Znaczne różnice wysokości lub pochylenia mogą wpływać negatywnie na działanie urządzenia.

### Podłączenie do instalacji gazowej

- Przed podłączeniem do instalacji gazowej upewnić się, że urządzenie jest nastawione na gaz i ciśnienie dostępne w miejscu instalacji (zob. tabliczka znamionowa na urządzeniu i opakowanie). Jeśli ustawienia fabryczne się nie zgadzają, urządzenie musi zostać przystosowane do dostępnego rodzaju gazu (rozdz. „Przestawienie na inny rodzaj gazu / konieczne regulacje”).
- Atestowany zawór odcinający gaz musi być zainstalowany w łatwo dostępnym miejscu pomiędzy siecią doprowadzającą gaz a urządzeniem, aby w razie potrzeby dopływ gazu mógł być w każdej chwili przerwany.
- Sprawdzić, czy butla z gazem (jeśli załączona) jest ustawiona i zabezpieczona prawidłowo oraz czy stoi w suchym miejscu.
- Podłączyć urządzenie do sieci gazowej za pomocą sztywnych rur przyłączeniowych lub elastycznych rur stalowych, których przekrój jest odpowiedni dla odpowiedniej mocy znamionowej i długości.
- Używać wyłącznie rur przyłączeniowych o średnicy co najmniej tak dużej, jak średnica przyłącza gazowego urządzenia. Króciec przyłączeniowy gazu znajduje się z tyłu urządzenia.
- Upewnić się, że rury elastyczne nie przebiegają na lub w pobliżu gorących powierzchni, nie są narażone na naprężenia lub nacisk oraz nie mają kontaktu z ostrymi krawędziami lub innymi przedmiotami, które mogłyby uszkodzić przewód.
- Po podłączeniu urządzenia wszystkie punkty połączeń między instalacją a urządzeniem muszą zostać poddane próbie szczelności. Użyć do tego celu spray do wykrywania nieszczelności lub środków wytwarzających pianę, które nie powodują korozji. Punkty połączeń należy pokryć środkiem, nie mogą powstawać żadne pęcherze powietrza. Kontroli tej należy poddać także zawory odcinające gaz.

### OSTRZEŻENIE!

**Nie używać otwartego ognia do kontroli szczelności!**

### Sprawdzenie ciśnienia gazu i nominalnego obciążenia cieplnego

- Przy pierwszej instalacji instalator gazu musi sprawdzić nominalne obciążenie cieplne urządzenia, jak również przeprowadzić konserwację i w razie potrzeby przestawienie na inny rodzaj gazu.
- NIE należy próbować podnosić podanej przez producenta mocy lub nominalnego ciepła urządzenia.
- Skontrolować nominalne obciążenie cieplne za pomocą licznika gazu i stopera. Zmierzyć dokładnie ilość płynącego gazu na jednostkę czasu, jaką urządzenie zużywa przy maksymalnej mocy.
- Porównać wartość pomiarową z danymi dot. zużycia w rozdziale „**Dane techniczne**“, tabela 3. Odstępstwo w zakresie  $\pm 5\%$  jest dopuszczalne.
- Sprawdzić ciśnienie zasilania gazem zgodnie ze wskazówkami w rozdziale **7.3 „Konserwacja / Kontrola ciśnienia zasilania gazem”**.

### Przestawienie na inny rodzaj gazu / konieczne regulacje

Urządzenia są ustawione na następujący rodzaj gazu:

#### gaz ziemny E

Należy sprawdzić dostępny w kraju instalacji rodzaj dostarczanego gazu i w razie potrzeby przestawić urządzenie na inny rodzaj gazu.

Tabele 1 i 2 w rozdziale „**Dane techniczne**“ podają w zależności od kraju przeznaczenia:

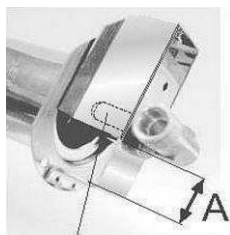
- jakie rodzaje gazu mogą być używane do zasilania urządzenia
- dysze i ustawienia dla każdego używanego rodzaju gazu.

Numer podany w tabeli 2 dla odpowiednich dysz jest wybitny na korpusie dyszy.

Aby dostosować urządzenie do rodzaju gazu, z którym może być ono efektywnie eksploatowane, należy pobrać dane z tabeli 2 i wykonać następujące czynności:

- wymienić dyszę palnika głównego (UM)
- zamontować regulator powietrza palnika głównego w odległości A
- wymienić dyszę palnika zapłonowego (UP)
- wykonać regulację powietrza palnika zapłonowego (jeśli jest to konieczne).

### Wymiana dyszy palnika głównego / regulacja powietrza pierwotnego



UM

Rys. 1



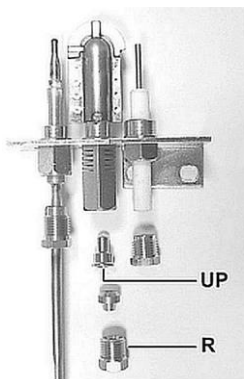
Z

V

Rys. 2

1. Zdjąć regulator gazu.
2. Odkręcić przednią osłonę (panel obsługi) i zdjąć ją z urządzenia.
3. Zluzować śrubę V (rys. 2).
4. Wymontować dyszę palnika głównego UM (rys. 1) i wymienić ją na dyszę podaną w tabeli 2 (należy do zakresu dostawy).
5. Ponownie przykręcić dyszę palnika głównego UM.
6. Regulator powietrza Z (rys. 2) ustawić na odległość A podaną w tabeli 2.
7. Śrubę V ponownie mocno przykręcić.

### Wymiana dyszy palnika zapłonowego



Rys. 3

1. Zdjąć przednią osłonę / panel obsługi.
2. Wykręcić złącze R.
3. Wymontować dyszę UP i wymienić ją na dyszę podaną w tabeli 2 (należy do zakresu dostawy).
4. Ponownie przykręcić złącze R.
5. Ponownie zainstalować zdjęte elementy w odwrotnej kolejności.

- Po wymianie dyszy konieczne jest sprawdzenie funkcji urządzenia, tak jak to wymieniono w rozdziale „**Kontrola funkcji**“.

## Instrukcja instalacji

---

- Na zakończenie wymienić starą tabliczkę znamionową na nową, zawartą w dostawie ze zmienionymi danymi i wskazaniem na nowy typ gazu.

### Kontrola funkcji

- Przed uruchomieniem testowym ustawić urządzenie w dobrze wentylowanym pomieszczeniu i usunąć z jego otoczenia wszystkie materiały palne.
- Przed uruchomieniem przeprowadzić kontrolę szczelności stosując mydliny. Pokryć mydlinami złącza i podłączenia rur. Nieszczelności uwidaczniają się dzięki powstawaniu bąbelków na złączach i połączeniach rur. Inną możliwością jest obserwacja licznika gazu. Brak ruchu na liczniku gazu wskazuje, że gaz nie wycieka.

#### **OSTROŻNIE!**

**Nie używać otwartego płomienia do sprawdzania nieszczelności przewodów gazowych!**

- Uruchomić ponownie urządzenie, zgodnie ze wskazówkami z rozdziału „**Uruchamianie urządzenia**”.
- Skontrolować urządzenie pod względem szczelności gazowej (zob. DVGW arkusze TRGI/TRF).
- Skontrolować zapalenie palnika.
- Skontrolować obraz płomienia.

## 6 Instrukcja użytkowania

### Wskazówki dla użytkownika

- Należy przeczytać uważnie niniejszą instrukcję obsługi. Zawiera ona ważne wskazówki dot. instalacji, użytkowania oraz konserwacji urządzenia.
- Przed uruchomieniem urządzenia należy się upewnić, że jego stan nie budzi zastrzeżeń oraz że stoi ono w dobrze wentylowanym pomieszczeniu.
- Zawsze należy ściśle przestrzegać następujących środków ostrożności:
  - Sprawdzić, czy wokół urządzenia lub pod nim nie znajdują się żadne przedmioty, które mogą ograniczać ilość niezbędnego do spalania powietrza.
  - Nigdy nie zasłaniać otworów wentylacyjnych i spustowych na urządzeniu.
  - Jeśli usterka nie ustąpi, nie używać urządzenia i wezwać instalatora gazu.
  - Wszelka ingerencja w urządzenie, także jego montaż oraz prace konserwacyjne, mogą być wykonywane wyłącznie przez wykwalifikowany serwis.
  - Użytkownik ma prawo wykonywać tylko codzienne rutynowe czyszczenie, aby utrzymywać urządzenie w dobrym stanie;
  - Urządzenia należy używać wyłącznie do grillowania odpowiednich produktów spożywczych i nie używać go innych celów. Użytkowanie niezgodne z przeznaczeniem może prowadzić do ciężkich szkód na osobach i rzeczach wywołanych np. przez wysokie temperatury, pożar itd.
  - Nigdy nie pozostawiać pracującego urządzenia bez nadzoru.
  - Jeśli urządzenie nie jest już używane, pokrętko/pokrętkła należy obrócić na pozycję WYŁ. i zamknąć zawór odcinający gaz na przewodzie gazowym

### UWAGA!

**Nigdy nie używać płyty grillowej do podgrzewania potraw w garnkach, na patelniach czy w pojemnikach GN!**

- Szczególnie ostrożnie należy obchodzić się z chromowaną powierzchnią roboczą. Po każdym przygotowaniu usuwać wszystkie resztki potraw.
- Produkt grillowany na gładkiej powierzchni roboczej obracać tylko za pomocą odpowiedniego gładkiego skrobaka do czyszczenia, a na powierzchni ryflowanej tylko za pomocą skrobaka do czyszczenia z ząbkami.

## 6.1 Obsługa



### OSTRZEŻENIE

#### Ryzyko poparzenia!

**Podczas pracy obudowa i powierzchnia robocza stają się bardzo gorące i pozostają gorące przez jakiś czas po wyłączeniu.**

Nie dotykać urządzenia.

Do obsługi urządzenia należy używać tylko przeznaczonych do tego celu elementów obsługi.

Do nakładania i zdejmowania grillowanych produktów należy używać odpowiednich sztućców do grillowania.

#### Pojemnik zbiorczy na tłuszcz i jego zawartość stają się bardzo gorące.

Pojemnik zbiorczy na tłuszcz opróżniać dopiero po ostygnięciu.

#### Niebezpieczeństwo pożaru!

Podczas pracy nigdy nie umieszczać narzędzi kuchennych, ręczników, papieru itp. na powierzchni roboczej. Na powierzchni roboczej nigdy nie stawiać plastikowych ani innych pojemników.

PL

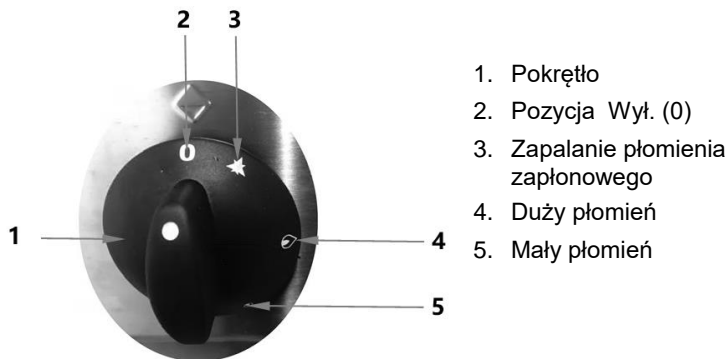
### Przygotowanie urządzenia

1. Przed rozpoczęciem użytkowania urządzenie należy oczyścić według wskazówek zawartych w punkcie „**Czyszczenie**“.
2. Dokładnie osuszyć urządzenie.
3. Przed uruchomieniem urządzenia w przewidzianym do tego otworze pod powierzchnią roboczą należy umieścić pojemnik zbiorczy na tłuszcz.
4. Na obudowie urządzenia zamocować osłonę przeciwbryzgową.

### Uruchomienie urządzenia

Urządzenia **2838131**, **2838231** i **2838331** są wyposażone w 2 strefy grzewcze i odpowiednio w oddzielne elementy obsługowe, dzięki czemu strefy grzewcze mogą być używane i ustawiane oddzielnie. Poniższy opis dotyczy każdorazowo jednej strefy grzewczej.

Urządzenia **2838131** i **2838331** (z kurkiem gazu) należy uruchomić, ew. ustawić wg wskazówek z poniższego rozdziału:



Rys. 4

### Zapalanie płomienia zapłonowego

1. Wcisnąć pokrętko (1) i obrócić je na pozycję (3).
2. Wcisnąć do końca pokrętko (1) i włączyć palnik zapłonowy za pomocą przycisku zapalnika piezo.
3. Pokrętko (1) trzymać wciśnięte przez ok. 20 sek., a następnie je zwolnić. Jeśli płomień zapłonowy zgasł, proces należy powtórzyć.

Płomień zapłonowy można zobaczyć przez wziernik, po usunięciu pojemnika zbiorczego na tłuszcz.

### Włączanie palnika głównego

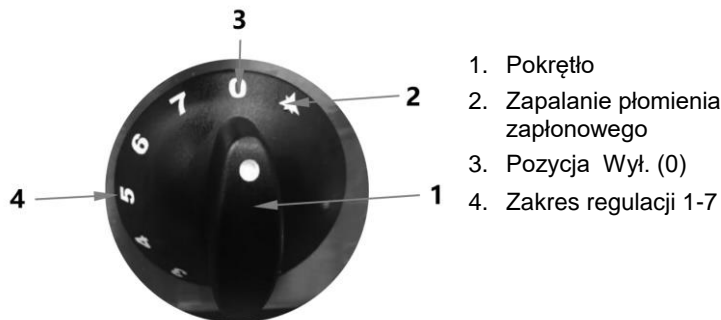
1. Obrócić pokrętko (1) z pozycji (3) na pozycję (4).
2. Pokrętko (1) obrócić w zależności od żądanej temperatury obróbki termicznej na żadaną pozycję pomiędzy (4) a (5).

### Wyłączanie

1. Aby wyłączyć palnik główny, pokrętko (1) obrócić na pozycję (3).
2. Aby wyłączyć palnik zapłonowy należy trzymać wciśnięte pokrętko (1) i obrócić je na pozycję Wył. (2).



Urządzenia **2834431** i **2838231** (z zaworem termostatycznym) należy uruchomić, ew. ustawić wg wskazówek z poniższego rozdziału:



Rys. 5

### Zapalanie płomienia zapłonowego

1. Wcisnąć pokrętko (1) i obrócić je na pozycję (2).
2. Wcisnąć do końca pokrętko (1) i włączyć palnik zapłonowy za pomocą przycisku zapalnika piezo.
3. Pokrętko (1) trzymać wciśnięte przez ok. 20 sek., a następnie je zwolnić. Jeśli płomień zapłonowy zgasł, proces należy powtórzyć.

Płomień zapłonowy można zobaczyć przez wziernik, po usunięciu pojemnika zbiorczego na tłuszcz.

### Włączanie palnika głównego

1. Obrócić pokrętko (1) z pozycji (2) na jedno z ustawień 1- 7.
2. Obrócić pokrętko (1) w zależności od żądanej temperatury obróbki termicznej z pozycji (2) na jedną z pozycji (4).

### Wyłączanie

1. Aby wyłączyć palnik główny, pokrętko (1) obrócić na pozycję (2).
2. Aby wyłączyć palnik zapłonowy należy trzymać wciśnięte pokrętko (1) i obrócić je na pozycję Wył. (3).

### Przygotowanie potraw

1. Rozgrzać powierzchnię roboczą do temperatury wybranej dla danych potraw.
2. Przygotować potrzebne produkty do grillowania.
3. Kolejno układać je na powierzchni roboczej.
4. Podczas grillowania tłuszcz i pozostałości spływają poprzez otwór odpływowy tłuszczu do pojemnika zbiorczego na tłuszcz.
5. Regularnie kontrolować pojemnik zbiorczy na tłuszcz.
6. Po pracy i po ostygnięciu urządzenia opróżnić pojemnik zbiorczy na tłuszcz.
7. Obserwować grillowany produkt podczas procesu grillowania.
8. W międzyczasie obracać grillowane produkty.
9. Gotowe grillowane produkty zdejmować z powierzchni roboczej, używając odpowiednich sztućców grillowych (szczypce do grilla, widelec do grilla itd.)
10. Gdy proces grillowania jest zakończony i urządzenie nie jest już używane, obrócić pokrętko(a) na pozycję „0“.
11. Zakręcić kurek odcinający gaz.

## 7 Czyszczenie i konserwacja

### 7.1 Wskazówki dotyczące bezpieczeństwa podczas czyszczenia

- Przed czyszczeniem zamknąć zawór gazowy zasilania gazem.
- Pozostawić urządzenie do zupełnego ostygnięcia.
- Do czyszczenia urządzenia nie używać strumienia wody pod ciśnieniem.
- Nie używać do czyszczenia urządzenia żadnych ostrych ani metalowych przedmiotów (nóż, widelec itp.). Ostro zakończone przedmioty mogą uszkodzić urządzenie.
- Nie używać do czyszczenia żadnych środków szorujących, zawierających rozpuszczalniki ani żrących środków czyszczących. Mogą one uszkodzić powierzchnię.
- Nie używać gąbek szorujących ani środków ściernych.
- Do czyszczenia urządzenia nie stosować produktów zawierających chlor.

## 7.2 Czyszczenie

### **UWAGA!**

**Nigdy nie umieszczać kostek lodu na gorącej powierzchni roboczej, aby wyczyścić urządzenie.**

1. Po zakończeniu procesu grillowania i ostygnięciu urządzenie należy dokładnie wyczyścić.
2. Usunąć z powierzchni roboczej resztki z grillowania, przesuwając je za pomocą odpowiedniego skrobaka do czyszczenia nad otwór odpływowy tłuszczu, do pojemnika zbiorczego na tłuszcz.
3. Zdjąć z urządzenia osłonę przeciwbryzgową i wyczyścić ją ciepłą wodą, miękką ściereczką i łagodnym środkiem myjącym.
4. Na zakończenie powierzchnię roboczą wyczyścić miękką ściereczką z neutralnym środkiem myjącym.
5. Oplukać kilkakrotnie czystą wodą w celu całkowitego usunięcia pozostałości środka myjącego.
6. Wyjąć pojemnik zbiorczy na tłuszcz i go opróżnić.
7. Pojemnik zbiorczy na tłuszcz wyczyścić ciepłą wodą, łagodnym środkiem myjącym i miękką ściereczką lub gąbką.
8. Wyplukać w czystej wodzie.
9. Obudowę, kominiek wentylacyjny i elementy obsługi urządzenia przetrzeć miękką ściereczką nasączoną ciepłą wodą z łagodnym środkiem myjącym.
10. Wszystkie umyte powierzchnie i zdejmowane elementy urządzenia należy na zakończenie dokładnie osuszyć.
11. Zdjęte części ponownie zamontować do urządzenia.
12. Na powierzchnie robocze nanieść cienką warstwę ochronną z oleju spożywczego.

## 7.3 Konserwacja

### **UWAGA!**

**Wszelkie prace ingerujące w urządzenie może wykonywać tylko wykwalifikowany personel specjalistyczny.**

Zalecamy zlecenie konserwacji urządzenia wykwalifikowanemu i autoryzowanemu technikowi-konserwatorowi przynajmniej dwa razy w roku.

Należy wykonać następujące prace konserwacyjne:

- Kontrola działania dostępnych elementów regulacyjnych i zabezpieczających;
- Kontrola płomienia;
- Kontrola zapłonu;
- Kontrola bezpieczeństwa płomienia;
- Kontrola funkcji.

Uruchomić urządzenie zgodnie z instrukcją i wskazówkami w rozdziale „**Instrukcja użytkowania**” oraz sprawdzić:

- ciśnienie zasilania gazem (zob. kolejny rozdział).
- prawidłowe włączenie palników i działanie odciążu oparów (komina).

### Kontrola ciśnienia zasilania gazem

Użyć odpowiedniego manometru o minimalnej rozdzielczości 0,1 mbar.

- Usunąć panel obsługi.
- Usunąć śrubę mocującą z przyłącza ciśnieniowego.
- Przyłączyć manometr.
- Pomiar należy wykonać na pracującym urządzeniu.
- Odłączyć manometr i ponownie przykręcić do przyłącza ciśnieniowego śrubę mocującą.

### UWAGA!

**Jeśli ciśnienie zasilania gazem znajduje się poza zakresem wartości granicznych (min. - maks.) z tabeli 2 należy przerwać pracę urządzenia i skontaktować się z lokalnym zakładem gazowniczym.**

### Czyszczenie przez technika-konserwatora

Przynajmniej dwa razy w roku należy zlecić autoryzowanemu technikowi-konserwatorowi czyszczenie wnętrza urządzenia.

## 8 Możliwe usterki

Poniższa tabela zawiera opisy możliwych przyczyn i sposobów usuwania usterek pracy lub błędów występujących przy eksploatacji urządzenia. Jeżeli nie można usunąć usterek działania, należy skontaktować się z serwisem.

Należy przy tym koniecznie podać numer artykułu, nazwę modelu oraz numer seryjny. Dane te można znaleźć na tabliczce znamionowej urządzenia.

<b>Problem</b>	<b>Możliwa przyczyna</b>	<b>Usunięcie</b>
Palnik zapłonowy się nie włącza	Niedostateczne ciśnienie zasilania gazem	Sprawdzić zasilanie gazem
	Zatkany przewód lub dysze	Skontaktować się z serwisem
	Świeca zapłonowa jest nieprawidłowo podłączona lub uszkodzona	Zamocować świecę zapłonową lub ją wymienić
	Zapalnik lub przewód świecy zapłonowej jest uszkodzony	Skontaktować się z serwisem
	Uszkodzone pokrętło	Skontaktować się z serwisem
Palnik zapłonowy się nie włącza lub gaśnie po puszczeniu pokrętła lub zapalnika piezo	Termoelement nie jest prawidłowo podłączony do pokrętła	Skontaktować się z serwisem
	Termoelement jest uszkodzony lub nie jest dostatecznie rozgrzewany przez palnik zapłonowy	Powtórzyć proces zapalania
	Uszkodzone pokrętło	Skontaktować się z serwisem
	Pokrętło nie było dostatecznie długo wciśnięte.	Pokrętło trzymać wciśnięte przez ok. 20 sekund
	Uszkodzona armatura gazowa	Skontaktować się z serwisem

Problem	Możliwa przyczyna	Usunięcie
Palnik główny nie włącza się przy włączonym palniku zapłonowym	Utrata ciśnienia w przewodzie doprowadzającym gaz	Sprawdzić zasilanie gazem
	Zatkany przewód lub dysze	Skontaktować się z serwisem
	Uszkodzone pokrętko	Skontaktować się z serwisem
	Palnik główny jest uszkodzony lub otwory wylotowe gazu są zatkane	Skontaktować się z serwisem
Regulacja mocy grzania nie jest możliwa	Uszkodzone pokrętko	Skontaktować się z serwisem

## 9 Utylizacja

Pod koniec okresu użytkowania zużyte urządzenie należy zutylizować zgodnie z krajowymi i lokalnymi przepisami. Zalecamy skontaktować się w tym celu ze specjalistyczną firmą lub nawiązać kontakt z komórką ds. utylizacji we władzach gminy.

Aby wykluczyć ewentualne nadużycia i związane z tym zagrożenia, należy przed oddaniem urządzenia do utylizacji zadbać o to, by nie dało się go ponownie uruchomić, a następnie dostarczyć do właściwego lokalnego punktu odbioru.