

Bartscher Compact



700274

Bartscher GmbH
Franz-Kleine-Str. 28
D-33154 Salzkotten
Germania

tel.: +49 5258 971-0
fax.: +49 5258 971-120
Numero verde: +49 5258 971-197
www.bartscher.com



Versione: 1.0

Data di redazione: 2023-01-09

Istruzioni per l'uso originali

1	Sicurezza.....	2
1.1	Spiegazione delle espressioni di avvertimento	2
1.2	Indicazioni di sicurezza	3
1.3	Uso conforme alla destinazione	6
1.4	Uso non conforme alla destinazione	6
2	Informazioni generali	7
2.1	Responsabilità e garanzia.....	7
2.2	Tutela dei diritti d'autore.....	7
2.3	Dichiarazione di conformità.....	7
3	Trasporto, imballaggio e stoccaggio	8
3.1	Controllo della consegna	8
3.2	Imballaggio	8
3.3	Stoccaggio	8
4	Dati tecnici	9
4.1	Dati tecnici	9
4.2	Elenco dei componenti dell'apparecchiatura.....	11
4.3	Funzioni dell'apparecchiatura	11
5	Installazione e uso.....	12
5.1	Installazione.....	12
5.2	Uso	18
6	Pulizia e manutenzione	21
6.1	Norme di sicurezza durante la pulizia	21
6.2	Pulizia	21
7	Possibili malfunzionamenti	24
8	Smaltimento.....	26



Prima di iniziare a utilizzare l'apparecchiatura, leggere attentamente le manuale di utilizzo e conservarle in un luogo sicuro!

Le presenti istruzioni per l'uso contengono una descrizione dettagliata dell'installazione del prodotto, del suo utilizzo e della manutenzione, informazioni importanti e consigli. La conoscenza di tutte le indicazioni relative alla sicurezza e all'uso contenute nel presente documento sono la condizione necessaria per l'uso corretto e sicuro dell'apparecchiatura. Inoltre, trovano applicazione le norme di sicurezza per la prevenzione degli incidenti, le norme di sicurezza sul luogo di lavoro e le norme relative all'uso dell'apparecchiatura.

Prima di procedere con il lavoro e, soprattutto, prima di accendere l'apparecchiatura, leggere attentamente le istruzioni per l'uso per evitare danni alle persone e cose. L'uso non conforme può causare danni.

Le presenti istruzioni sono parte integrante del prodotto, devono essere conservate vicino all'apparecchiatura ed essere sempre a disposizione. In caso di vendita dell'apparecchiatura, è necessario trasmettere anche le presenti istruzioni.

1 Sicurezza

IT

L'apparecchiatura è stata realizzata secondo le norme tecniche attualmente vigenti. Tuttavia, il prodotto può costituire una fonte di pericolo qualora venga utilizzato in modo erraneo o non conforme alla destinazione. Tutti gli utenti dovranno attenersi alle informazioni contenute nelle presenti istruzioni per l'uso e dovranno rispettare le indicazioni antinfortunistiche.

1.1 Spiegazione delle espressioni di avvertimento

Le indicazioni di sicurezza e le informazioni di avvertimento più importanti sono segnalate, nelle presenti istruzioni, con particolari espressioni di avvertimento. Tale indicazioni dovranno essere sempre rispettate al fine di evitare incidenti, nonché danni a persone o cose.



PERICOLO!

L'espressione di avvertimento **PERICOLO** indica la presenza di un pericolo tale da poter causare gravi lesioni o la morte.



AVVERTENZA!

L'espressione di avvertimento **AVVERTENZA** indica la presenza di un pericolo tale da causare lesioni mediamente gravi, gravi o la morte.



PRUDENZA!

L'espressione di avvertimento **PRUDENZA** indica la presenza di un pericolo tale da causare lesioni leggere o moderate.

ATTENZIONE!

L'espressione di avvertimento **ATTENZIONE** indica i possibili pericoli per i beni che possono verificarsi se l'utente non rispetta le norme di sicurezza.

AVVISO!

Il simbolo **AVVISO** accompagna nuove informazioni e indicazioni relative all'uso dell'apparecchiatura.

1.2 Indicazioni di sicurezza

Corrente elettrica

- Una tensione di rete eccessiva o l'installazione non conforme possono causare il rischio di fulminazione elettrica.
- L'apparecchiatura potrà essere collegata soltanto qualora i dati sulla targhetta nominale siano conformi alla tensione di rete.
- Per evitare il cortocircuito, l'apparecchiatura deve essere sempre asciutta.
- In caso di malfunzionamenti, è necessario scollegare immediatamente l'apparecchiatura dall'alimentazione elettrica.
- Non la presa dell'apparecchiatura con le mani bagnate.
- Non afferrare mai l'apparecchiatura caduta in acqua. Scollegare l'apparecchiatura dall'alimentazione elettrica immediatamente.
- Qualsiasi riparazione o apertura del corpo esterno potrà essere eseguita unicamente da specialisti e officine autorizzate.
- Non trasportare l'apparecchiatura tenendola per il cavo di collegamento.
- Non permette il contatto del cavo di collegamento con fonti di calore e oggetti taglienti.

- Il cavo di collegamento non potrà essere piegato, premuto né annodato.
- Il cavo di collegamento dell'apparecchiatura dovrà sempre essere interamente srotolato.
- Non collocare mai l'apparecchiatura o altri oggetti sul cavo di collegamento.
- Per scollegare l'apparecchiatura dall'alimentazione elettrica, staccare la spina dalla presa.
- Il cavo di alimentazione andrà verificato regolarmente per rilevare eventuali danni. Non usare mai l'apparecchiatura con il cavo di alimentazione danneggiato. Qualora il cavo sia danneggiato, per evitare pericoli, richiedere la sua sostituzione a un centro assistenza autorizzato o ad un elettricista qualificato.

Rischio d'incendio/ rischio legato ai materiali infiammabili / rischio di esplosione!

- Non usare altri dispositivi elettrici all'interno dell'apparecchiatura.
- Non conservare né usare benzina o altri gas o liquidi infiammabile nelle vicinanze di questo o di un altro dispositivo. I gas possono causare il rischio di incendi o di esplosione.
- Non inserire esplosivi, come aerosol con propellenti facilmente infiammabili, all'interno del dispositivo. Dai recipienti contenenti gas e liquidi infiammabili, in presenza di basse temperatura, possono verificarsi rilasci di contenuto. Tali rilasci si possono incendiare a causa delle scintille prodotte dai dispositivi elettrici. Rischio di esplosione!
- In caso di perdita dell'agente refrigerante, estrarre la spina dalla presa. Rimuovere tutte le fonti di iniezione situate nelle vicinanze, ventilare l'ambiente e contattare il servizio assistenza. Evitare il contatto dell'agente refrigerante con gli occhi, poiché esiste un grave rischio di lesioni oculari.
- Non usare mai liquidi facilmente infiammabili per la pulizia del dispositivo e dei suoi elementi. I gas prodotti possono causare incendi o esplosioni.
- In caso di incendio, prima di iniziare le operazioni di estinzione, staccare l'apparecchiatura dalla rete elettrica. Non estinguere il fuoco con acqua quando l'apparecchiatura è collegata all'alimentazione elettrica. Dopo lo spegnimento dell'incendio, garantire un ricambio d'aria adeguato.
- Il processo di sbrinamento non potrà essere accelerato con dispositivi meccanici o fonti di energia termica (candele o resistenze), né in altro modo. Il vapore prodotto può causare cortocircuiti, mentre le temperature eccessivo possono danneggiare il dispositivo.
- Durante l'uso, tutti i fori di ventilazione dell'apparecchiatura dovranno essere scoperti.
- Non danneggiare mai l'impianto di raffreddamento nel dispositivo.

Personale

- L'apparecchiatura potrà essere utilizzata da bambini a partire dagli 8 anni di età, nonché da persone con capacità fisiche, sensoriali e mentali limitate, o da persone prive dell'esperienza e delle conoscenze necessarie, a condizione che siano supervisionate e vengano istruite in merito all'utilizzo sicuro del dispositivo, comprendendo i rischi legati a tale operazione. I bambini non devono giocare con l'apparecchiatura.
- I bambini tra i 3 e gli 8 anni possono caricare e scaricare il frigorifero.
- Gli interventi di manutenzione ordinaria e di pulizia non devono essere effettuati dai bambini.
- I bambini di età inferiore agli 8 anni non devono trovarsi nelle vicinanze dell'apparecchio e del cavo di collegamento.

Uso scorretto

- L'uso non conforme o vietato può causare il danneggiamento dell'apparecchiatura.
- L'apparecchiatura può essere usata solo se le sue condizioni tecniche non suscitano dubbi e permettono di farla funzionare in piena sicurezza.
- L'apparecchiatura può essere usata solo se tutti gli allacci sono a norma.
- L'apparecchiatura può essere usata solo se è pulita.
- Usare solamente i ricambi originali. Non effettuare mai riparazioni autonome dell'apparecchiatura.
- È vietato modificare o manomettere l'apparecchiatura.
- Non realizzare fori nel dispositivo né montare oggetti su di esso.
- Regolare adeguatamente i piedini.

1.3 Uso conforme alla destinazione

Qualsiasi uso diverso e/o non conforme alle indicazioni di cui alle presenti istruzioni è vietato e ritenuto non conforme alla destinazione d'uso.

Il seguente uso è conforme alla destinazione:

- Raffreddare e conservare le bevande e i prodotti alimentari idonei.

L'apparecchio in oggetto è progettato per funzionare in un ambiente con una temperatura massima di 32°C e un'umidità relativa del 65%.

L'apparecchio è adatto per uso commerciale.

1.4 Uso non conforme alla destinazione

L'utilizzo non conforme alla destinazione potrà comportare danni a persone e cose, a causa di tensioni elettriche pericolose, fiamme e alte temperature.

L'apparecchiatura serve soltanto per effettuare le operazioni descritte nelle presenti istruzioni.

Il seguente uso è conforme alla destinazione:

- Conservazione di oggetti e liquidi infiammabili o esplosivi, come etere, nafta o colle;
- Conservazione di materiali esplosivi, come aerosol con propellenti facilmente infiammabili;
- Conservare prodotti farmaceutici o sangue;
- Conservazione di animali vivi.

2 Informazioni generali

2.1 Responsabilità e garanzia

Tutte le informazioni e indicazioni contenute nelle presenti istruzioni per l'uso sono state elencate considerando le leggi vigenti, le conoscenze attuali in materia di costruzioni, le nozioni ingegneristiche, le nostre conoscenze e la nostra esperienza pluriennale. In caso di ordinazioni per modelli speciali o opzioni extra, nonché in caso di applicazione delle recenti cognizioni tecniche, in alcune circostanze la presente apparecchiatura può non essere conforme alle presenti indicazioni e ai numerosi disegni contenuti nelle istruzioni per l'uso.

Il fabbricante non risponderà in alcun modo dei danni e dei malfunzionamenti dovuti a:

- mancato rispetto delle indicazioni,
- uso non conforme alla destinazione,
- introduzione di modifiche tecniche da parte dell'utente,
- uso di pezzi di ricambio non ammissibili.

Ci riserviamo il diritto di apportare modifiche tecniche al prodotto, con l'obiettivo di migliorare le proprietà del prodotto e di renderlo più efficiente.

Il periodo di garanzia è di 24 mesi dalla data di acquisto.

2.2 Tutela dei diritti d'autore

Le presenti istruzioni per l'uso e i testi in esse contenuti, le foto e gli altri elementi, sono tutelati dai diritti d'autore. Senza il consenso scritto del fabbricante, si fa divieto di riprodurre il testo delle istruzioni per l'uso in qualsiasi forma e in qualsiasi modo (frammenti compresi) e di utilizzare e/o trasmettere il suo contenuto a terzi. Le violazioni del divieto di cui sopra comporteranno la necessità di versare un risarcimento. Ci riserviamo il diritto di presentare ulteriori rivendicazioni.

2.3 Dichiarazione di conformità

L'apparecchiatura rispetta le norme attualmente vigenti e le direttive dell'Unione Europea. Quanto detto è confermato nella Dichiarazione di Conformità CE. In caso di necessità, saremo lieti di inviarvi la Dichiarazione di Conformità corrispondente.

3 Trasporto, imballaggio e stoccaggio

3.1 Controllo della consegna

Quando la consegna giungerà a destinazione, sarà necessario accertarsi tempestivamente della sua completezza e dell'assenza di danni arrecati nel corso del trasporto. Qualora vengano rilevati danni visibili dovuti al trasporto, il cliente dovrà rifiutarsi di prendere in consegna l'apparecchiatura o effettuare una presa in consegna condizionale. Sui documenti di trasporto / lettera di vettura del corriere sarà necessario indicare il tipo di danno rilevato e presentare un reclamo. I danni rilevati andranno segnalati subito dopo la loro rilevazione, poiché le richieste di rimborso dovranno essere segnalate entro i termini vigenti.

In caso di mancanza di elementi o accessori occorre contattare il nostro Servizio Clienti.

3.2 Imballaggio

Si prega di non gettare la confezione in cartone. Essa, infatti, può rivelarsi necessaria per conservare il dispositivo in caso di trasloco o spedizione dell'apparecchiatura al nostro centro assistenza qualora si rilevino danni.

L'imballaggio e i vari elementi sono realizzati con materiali riciclabili. In particolare, tali elementi sono: pellicole e sacchi in plastica, confezione in cartone.

Durante lo smaltimento dell'imballaggio, rispettare le norme vigenti in un dato paese. I materiali di imballaggio riutilizzabili dovranno essere riciclati.

3.3 Stoccaggio

La confezione dovrà restare chiusa fino al momento dell'installazione dell'apparecchiatura. Durante lo stoccaggio, attenersi alle indicazioni riportate sull'esterno, relative al posizionamento e al magazzinaggio. La confezione potrà essere conservata solo nelle seguenti condizioni:

- in ambienti chiusi
- in ambiente asciutto e privo di polveri
- lontano da agenti aggressivi
- al riparo dalla luce solare
- in un luogo protetto da urti.

In caso di immagazzinamento prolungato (oltre 3 mesi), occorre regolarmente controllare le condizioni di tutti gli elementi e dell'imballo. Se necessario, l'imballo deve essere sostituito con uno nuovo.

4 Dati tecnici

4.1 Dati tecnici

Nome:	Frigorifero per magazzino Bartscher Compact
N. art.:	700274
Materiale:	acciaio, verniciato
Materiale interno:	plastico
Capacità in l:	122
Intervallo di temperatura da – a in °C:	0 - 8
Regolazione della temperatura, livelli:	5
Temperatura ambiente da - a in °C:	16 - 32
Agente refrigerante / quantità in kg:	R600a / 0,012
Classe climatica:	N
Classe energetica:	F (EU Nr. 2019 / 2016)
Consumo di energia in kWh / anno:	112
Numero di porte:	1
Numero di ripiani:	3
Dimensioni dei ripiani (larg. x prof.) in mm:	2x 455 x 320 1x 465 x 263
Distanza tra le coppie di guide in mm:	40 80
Potenza di collegamento:	0,1 kW 220-240 V 50 Hz
Dimensioni (larg. x prof. x alt.) in mm:	560 x 635 x 855
Peso in kg:	25,4

Ci si riserva il diritto di apportare modifiche tecniche!

Versione / caratteristiche

- Raffreddamento: compressore
- Termostato
- Regolazione della temperatura: manuale
- Controllo: manuale
- Evaporazione della condensa
- Tipo di porta: porta a battente
- Cerniera della porta: sul lato sinistro, con possibilità di invertire il senso di apertura
- Isolamento: poliuretano espanso
- Illuminazione interna
- Tipo di ripiani: griglie
- Ripiani regolabili in altezza:
 - 2 ripiani sì
 - 1 ripiano no
- Piedini regolabili in altezza
- Altezza regolabile: 0 - 15 mm

IT

Ulteriori dati sul frigorifero sono disponibili sul nostro sito web www.bartscher.com o nell'informativa registrata ai sensi del regolamento (UE) 2019/2016 nella banca dati dei prodotti all'indirizzo <https://energy-label.ec.europa.eu/>. Inserire il numero di articolo del relativo modello.

4.2 Elenco dei componenti dell'apparecchiatura

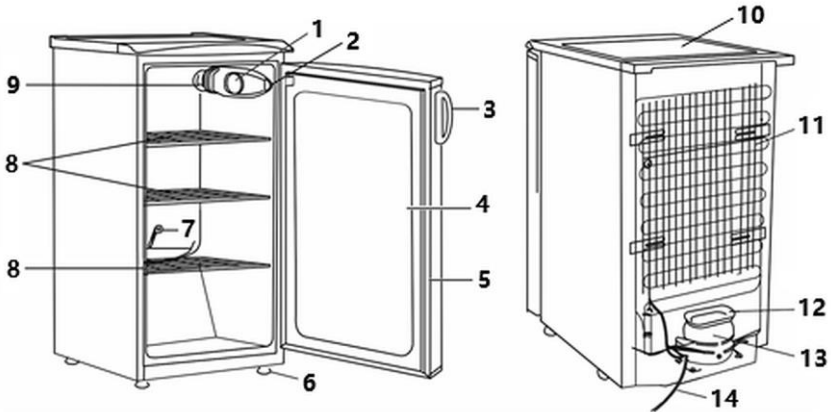


Fig. 1

- | | |
|--|--|
| 1. Regolatore di temperatura | 2. Interruttore dell'illuminazione interna a LED |
| 3. Maniglia della porta | 4. Porta dell'apparecchio |
| 5. Guarnizione della porta | 6. Piedini (4x) |
| 7. Dispositivo per la pulizia della vasca di raccolta della condensa | 8. Mensole (3x) |
| 9. Illuminazione interna LED | 10. Corpo esterno |
| 11. Condensatore | 12. Vasca di raccolta della condensa |
| 13. Compressore | 14. Cavo di alimentazione |

4.3 Funzioni dell'apparecchiatura

Il frigorifero per magazzino è progettato per raffreddare e conservare i prodotti alimentari adatti in confezioni o contenitori.

Il frigorifero compatto offre la possibilità di conservare prodotti in uno spazio ridotto. I prodotti conservati rimangono ben refrigerati anche quando la temperatura ambiente è più alta.

5 Installazione e uso

5.1 Installazione

Rimozione dell'imballo / installazione

- Aprire l'imballo, rimuovere tutti i suoi elementi esterni e interni, nonché le protezioni per il trasporto.



PRUDENZA!

Pericolo di soffocamento!

I bambini non devono giocare con l'imballaggio (sacchetti di plastica, elementi di polistirolo).

- Se l'apparecchiatura è stata messa in sicurezza con la pellicola, rimuoverla. La pellicola andrà staccata lentamente, in modo da non lasciare residui di colla. Eventuali residui di colla andranno rimossi con un solvente adeguato.
- Fare attenzione a non danneggiare la targhetta dati o le espressioni di avvertimento.
- Non collocare **mai** l'apparecchiatura in un ambiente umido o bagnato.
- L'apparecchiatura deve essere collocata in modo tale da poterla scollegare in modo facile e veloce se necessario.
- L'apparecchiatura deve essere collocata sulle seguenti superfici:
 - uniforme, con portata adeguata, resistente all'acqua, asciutta e resistente ad alte temperature
 - abbastanza grande da non ostacolare il lavoro
 - facilmente accessibile
 - con una buona ventilazione.
- Non installare l'apparecchio nei luoghi esposti direttamente ai raggi solari o vicino alle fonti di calore (cucina, termosifone, altri dispositivi di riscaldamento ecc.). Le fonti di calore possono influire negativamente sul consumo energetico e limitare le funzioni dell'apparecchio.
- L'apparecchio non deve entrare in contatto con le tubature del riscaldamento, del gas e delle fognie o con altri apparecchi elettrici.
- Collocare il frigorifero in un locale ben ventilato e asciutto, la cui temperatura ambiente corrisponde alla classe climatica a cui l'apparecchio è destinato. La classe climatica è riportata sulla targhetta dati (all'interno o sul retro dell'apparecchio) e nel capitolo "**Dati tecnici**" delle presenti istruzioni per l'uso.
- Non usare l'apparecchio nei locali non riscaldati o sul balcone.

Installazione e uso

- Per evitare danni al compressore, durante l'installazione o il trasporto non inclinare l'apparecchio ad un angolo superiore a 30°.
- Qualora l'apparecchio debba essere spostato in un altro luogo, procedere nel modo indicato a seguire:
 - staccare la spina dalla presa,
 - estrarre il contenuto dell'apparecchio,
 - incollare bene tutti gli elementi liberi nel vano interno e bloccare la porta con il nastro adesivo,
 - l'apparecchio può essere trasportato solo in posizione verticale.

NOTA BENE!

Per posizionare il frigorifero è richiesta la presenza di due persone!

- Rimuovere la parte separata in polistirolo (protezione per il trasporto) tra la parete posteriore del frigorifero e la griglia metallica del condensatore (se presente).
- Rimuovere il frigorifero dal pannello in schiuma.

ATTENZIONE!

Non utilizzare mai la maniglia della porta, i tubi del condensatore o l'unità del compressore per posizionare o spostare il frigorifero.

- Rimuovere dall'apparecchio il nastro adesivo.
- Rimuovere tutti gli elementi rossi dai ripiani.
- Garantire i seguenti spazi minimi dalle fonti di calore:
 - dalle cucine elettriche, a gas ecc.: 3 cm,
 - dalle stufe a olio o a carbone: 30 cm,
 - dai forni incassati: 5 cm.
- Nel caso in cui non fosse possibile garantire le distanze sopra indicate, provvedere al fissaggio di un adeguato pannello isolante per riflettere la radiazione termica.

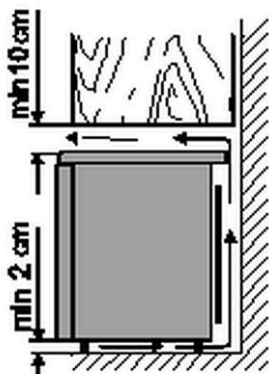


Fig. 2: Vista di lato

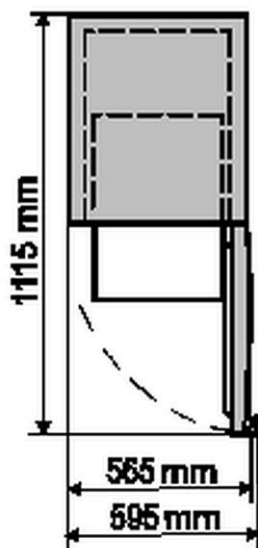


Fig. 3: Vista dall'alto con la porta dell'apparecchio aperta

- L'apertura di ventilazione nella parte superiore del frigorifero non deve essere coperta, poiché necessaria per garantire una buona circolazione dell'aria.
- Mantenere una distanza di almeno 10 cm tra la parte superiore del frigorifero e gli oggetti sovrastanti (ad esempio uno scaffale) (fig. 2).

ATTENZIONE!

L'inosservanza delle distanze specificate aumenta il consumo di energia o provoca il surriscaldamento del compressore.

- Se il frigorifero è posizionato in un angolo, è necessario lasciare uno spazio laterale di almeno 60 mm (fig. 3) per poterne aprire completamente la porta con la maniglia.
- Il frigorifero va posizionato su una superficie piana senza appoggiarlo contro una parete.

- Se necessario, regolare l'altezza, agendo sui piedini anteriori (fig. 4):
 - girarli in senso orario per rialzare la parte anteriore,
 - girarli in senso antiorario per abbassare la parte anteriore.
- Se il frigorifero è leggermente inclinato all'indietro, la porta si chiude automaticamente.



Fig. 4

NOTA BENE!

L'altezza di entrambi i piedini anteriori deve essere uguale.

Cambio del senso di apertura della porta del frigorifero

- A seconda delle esigenze, la cerniera della porta del frigorifero per bevande può essere cambiata dal lato destro a quello sinistro.
- Per cambiare il senso di apertura della porta del frigorifero, si raccomanda di farsi aiutare da un'altra persona.
- Sono necessari i seguenti attrezzi: una chiave fissa numero 8 e 10, un cacciavite a croce.

ATTENZIONE!

Prima di cambiare il senso di apertura della porta, il frigorifero deve essere scollegato; a tal fine estrarre la spina dalla presa.

Per cambiare il senso di apertura della porta, il frigorifero non deve essere posizionato orizzontalmente.

- Prestare attenzione al numero di rondelle sui perni dei cuscinetti e sui bulloni.
- Allineare sempre con cura la porta in modo che si chiuda bene.
- Per l'adattamento, procedere come segue.

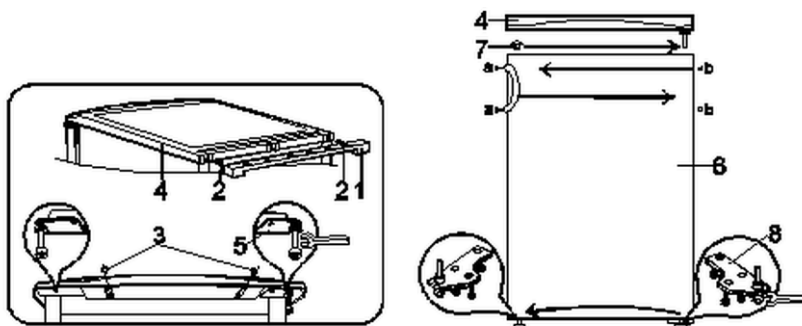


Fig. 5

1. Togliere il supporto (1, fig. 5) e svitare i bulloni (2).
2. Svitare entrambi i bulloni (3) che fissano il pannello superiore dell'apparecchio.
3. Togliere il pannello superiore (4).
4. Togliere il supporto (5) insieme al perno di supporto e le rondelle montate.
5. Svitare dal supporto (5) il perno di supporto insieme alle rondelle ed avvitarlo di nuovo in corrispondenza di un altro foro del supporto (5).
6. Togliere la porta (6) del frigorifero.
7. Rimuovere dalla porta il tappo di chiusura (7) e inserirlo nel foro sul lato opposto.
8. Togliere il supporto inferiore (8) insieme al perno di supporto e le rondelle montate. Svitare il perno di supporto in senso antiorario. Ruotare il supporto (8) di 180° e riavvitare il perno di supporto. Fissare il supporto sul lato opposto.
9. Posizionare la porta del frigorifero sul perno del supporto (8). Avvitare il supporto (5) insieme al perno di supporto e le rondelle montate.
10. Posizionare il pannello superiore (4).
11. Serrare bene i bulloni (2) e (3).
12. Inserire il supporto (1) nelle guide nella parte superiore del pannello posteriore.
13. Togliere i tappi dei bulloni (a) ed i tappi di chiusura (b). Svitare i bulloni delle maniglie della porta. Posizionare le maniglie della porta sul lato opposto. Avvitarle di nuovo. Inserire i tappi di chiusura nei fori rimasti nella porta, coprire i bulloni con i tappi.

Collegamento alla rete elettrica

- Verificare che i dati tecnici dell'apparecchiatura (vedi targhetta nominale) siano conformi ai dati della rete elettrica locale.
- L'apparecchiatura deve essere collegata ad una presa singola con messa a terra. Non collegare il dispositivo a una presa multipla.
- Il cavo di collegamento deve essere sistemato in modo tale da non poterlo calpestare o inciampare.
- Se in fase di installazione il frigorifero è stato inclinato più di 30°, prima di collegarlo alla rete elettrica attendere almeno 4 ore. L'inosservanza di questa regola può portare alla rottura del compressore.
- Dopo lo spegnimento (per pulizia, riparazione, spostamento in un altro luogo ecc.) il frigorifero può essere riacceso solo dopo 15 minuti.

5.2 Uso

Indicazioni per l'utente

- Le mensole possono essere collocate ad altezze diverse. Devono essere collocate a seconda delle bibite/contenitori con pietanze, per sfruttare al massimo lo spazio interno.
- Le bevande o le pietanze, all'interno di recipienti, dovranno essere collocate sulle mensole in modo tale che si trovino a una distanza opportuna, garantendo la circolazione dell'aria all'interno dell'apparecchiatura. Le distanze troppo piccole possono avere un impatto negativo sul raffreddamento.
- Per ridurre la perdita di aria fredda, il tempo di apertura dello sportello dovrà essere il più spesso. Non aprire lo sportello troppo spesso.
- In caso di interruzione improvvisa dell'alimentazione, cercare di non aprire lo sportello onde evitare la perdita dell'aria fredda.
- L'apparecchiatura non deve restare mai senza alimentazione elettrica per più di 10 minuti.
- Se l'apparecchiatura rimarrà spenta per un lungo periodo di tempo, lasciare aperto lo sportello.

IT

Conservazione degli alimenti / zone del frigorifero

Gli scomparti del frigorifero più adatti alla conservazione di determinati tipi di alimenti sono stati classificati come segue, tenendo conto della diversa distribuzione della temperatura nei vari scomparti dell'apparecchio:

- **zona superiore:** per conservare frutta tropicale, conserve, bevande, uova, salse, marinate, burro e marmellate;
- **zona centrale – zona fredda:** per conservare formaggi duri, latte, prodotti caseari, prodotti di gastronomia, yogurt;
- **zona inferiore – zona più fredda:** per conservare salumi, dessert, carni e pesce, torte al formaggio, pasta fresca, panna acida, pesto/salsa di pomodoro, piatti fatti in casa, crema pasticcera, pudding e cagliata;
- **scomparto per frutta e verdura** sul fondo dello scomparto frigorifero: per conservare frutta e verdura (tranne la frutta tropicale).

Prima del primo uso

1. Prima del primo uso, pulire l'apparecchio e gli accessori secondo le indicazioni riportate al punto **6 "Pulizia"**.
2. Al termine delle operazioni, asciugare con cura il frigorifero e gli accessori.

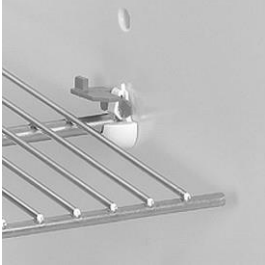


Fig. 6

3. Sistemare i ripiani nel frigorifero all'altezza desiderata.
4. Fissare i ripiani con gli elementi di fissaggio in dotazione.

5. Collegare l'apparecchio ad un'adeguata presa singola.
6. Impostare la temperatura desiderata come indicato nel capitolo **"Regolazione della temperatura"**.
7. Chiudere la porta dell'apparecchio.
8. In caso di primo uso, prima di mettere le bevande o i prodotti alimentari all'interno del frigorifero, attendere il raggiungimento della temperatura desiderata.

Mediamente ci vogliono 1 o 2 ore.

Regolazione della temperatura

Per impostare la temperatura, ruotare il regolatore di temperatura (fig. 7) nello scomparto interno del frigorifero. La temperatura è indicata dalla tacca accanto al regolatore rotante di temperatura.



Fig. 7

La temperatura può essere impostata nel campo da 0 a 5:

0 – disattivazione del compressore.

ATTENZIONE!

L'apparecchio rimane collegato all'alimentazione.

1 - temperatura più alta (il raffreddamento più basso)

5 - temperatura più bassa (il raffreddamento più forte)

NOTA BENE!

Se i prodotti nel frigorifero risultano troppo freddi, impostare il regolatore di temperatura sul livello 1 - 2. Se i prodotti non sono sufficientemente raffreddati, selezionare l'impostazione di temperatura 3, 4 o 5.

La temperatura all'interno del frigorifero può variare in funzione della temperatura ambiente, della quantità e della temperatura degli alimenti e della frequenza di apertura della porta.

Quando la temperatura ambiente è bassa, il frigorifero si raffredda meno, quindi la temperatura al suo interno può aumentare. In questo caso, la temperatura deve essere abbassata con il regolatore di temperatura.

Illuminazione interna a LED

L'illuminazione interna a LED si accende all'apertura della porta del frigorifero in seguito all'attivazione dell'interruttore sull'unità di controllo.

Quando la porta dell'apparecchio è chiusa, l'illuminazione interna a LED rimane spenta.

Spegnimento dell'apparecchio

1. Se l'apparecchio non sarà più usato, girare il regolatore di temperatura in posizione "0" (2, fig. 1).
2. Scollegare l'apparecchio dall'alimentazione elettrica (staccare la spina dalla presa!).

6 Pulizia e manutenzione

6.1 Norme di sicurezza durante la pulizia

- Prima di procedere con la pulizia, scollegare l'apparecchiatura dall'alimentazione elettrica.
- Lasciare raffreddare completamente l'apparecchiatura.
- Impedire l'accesso dell'acqua all'interno dell'apparecchiatura. Non immergere il dispositivo in acqua o in altri liquidi. Non usare mai getti d'acqua in pressione per pulire l'apparecchiatura.
- Non pulire l'apparecchiatura con oggetti affilati o metallici (coltello, forchetta, ecc.). Gli oggetti affilati possono danneggiare l'apparecchiatura e, a contatto con gli elementi conduttori, possono causare il rischio di fulminazione.
- Per la pulizia, non utilizzare agenti abrasivi, contenenti solventi, e detergenti abrasivi. Essi, infatti, possono danneggiare la superficie.

IT

6.2 Pulizia

1. Pulire sistematicamente il frigorifero.
2. Per il periodo di pulizia, togliere dal frigorifero tutti gli oggetti e conservarli in un luogo fresco.
3. Estrarre i ripiani dal frigorifero.
4. Lavare i ripiani con un detergente delicato e un panno morbido o con una spugna e l'acqua calda.
5. Sciacquare i ripiani con l'acqua pulita e asciugarli con un panno morbido.
4. Proteggere sempre le superfici interne del frigorifero e tutte le parti in plastica dal contatto con grassi, acidi e salse. Se tali sostanze finiscono comunque su

dette superfici, eliminarle immediatamente con l'acqua calda e un detergente delicato.

ATTENZIONE!

Non usare mai l'acqua calda per pulire il frigorifero!

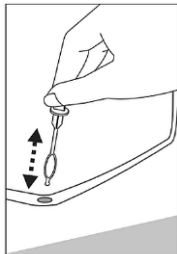


Fig. 8

5. Il foro di scarico della vasca di raccolta della condensa va pulito sistematicamente con il dispositivo di pulizia fornito.

6. Pulire le superfici interne ed esterne con un panno morbido e inumidito. Ove necessario, usare un detergente delicato.
7. Pulire sistematicamente la porta e la relativa guarnizione con un panno morbido e un detergente delicato.
8. Passare sopra le superfici lavate un panno imbevuto di acqua pulita.
9. Le superfici lavate vanno accuratamente asciugate.
10. Dopo la pulizia, lasciare la porta aperta affinché il frigorifero possa asciugarsi completamente.



Fig. 9

11. Almeno una volta all'anno, rimuovere la polvere che si è accumulata sul retro del frigorifero e sul compressore.

Un compressore sporco pregiudica il buon funzionamento del frigorifero e ne aumenta il consumo di energia.

ATTENZIONE!

È vietato pulire il compressore con l'acqua!

12. Usare una spazzola morbida e asciutta, un panno elettrostatico o un aspirapolvere.

Evaporazione della condensa

Le goccioline di ghiaccio che si formano sul retro dello scomparto di raffreddamento si sciolgono durante le pause di lavoro del compressore. L'acqua che si scioglie passa attraverso il gocciolatoio di accumulo della condensa fino alla vasca di raccolta della condensa sul compressore, dove evapora.

Sostituzione della lampada a LED dell'illuminazione interna

1. Per sostituire la lampada LED dell'illuminazione interna, procedere nel modo indicato a seguire:

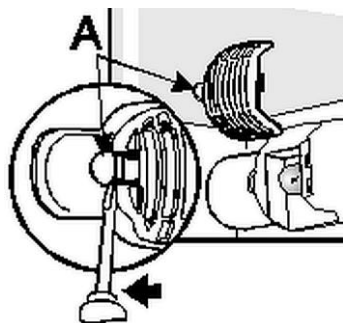


Fig. 10

- spegnere il frigorifero, staccando la spina,
- con un cacciavite piatto **A** premere leggermente sul supporto del coperchio della luce interna e tirare il coperchio verso di sé con l'altra mano,
- togliere dal portalampana la lampada a LED difettosa,
- sostituirla con una lampada dello stesso tipo,
- dopo aver sostituito la lampada a LED, rimettere il coperchio e premerlo leggermente per farlo incastrare.

2. Ricollegare il frigorifero alla fonte di alimentazione elettrica.

7 Possibili malfunzionamenti

La tabella a seguire riporta le descrizioni delle possibili cause e dei metodi di rimozione dei malfunzionamenti o degli errori rilevati durante l'uso del dispositivo. Qualora non sia possibile eliminare i problemi, contattare il servizio assistenza.

In tale caso assicurarsi di citare il numero di articolo, il nome del modello e il numero di serie. Questi dati si trovano sulla targhetta dati del frigorifero.

Errore	Possibile causa	Rimedio
Non funziona	Spina non inserita correttamente.	Staccare la spina dalla presa e inserirla nuovamente
	Guasto al fusibile di alimentazione elettrica	Controllare il fusibile, verificare il frigorifero, collegandolo ad un'altra presa
	Assenza della corrente elettrica	Controllare l'alimentazione elettrica
Capacità di raffreddamento insufficiente	Condensatore bloccato dalla polvere	Pulire accuratamente il condensatore
	Radiazione solare diretta o fonti di calore nelle vicinanze	Discostare il frigorifero dalle fonti di calore
	Cattiva circolazione dell'aria attorno al frigorifero	Garantire la distanza sufficiente dalle pareti o dagli altri oggetti
	La porta non è chiusa bene o è rimasta aperta troppo a lungo	Chiudere bene la porta, ridurre al minimo i tempi di apertura della porta
	Guarnizione della porta danneggiata o deformata	Contattare il servizio di assistenza tecnica
	Spazi troppo ridotti tra gli oggetti all'interno del frigorifero o quantità eccessiva di articoli	Garantire le distanze sufficienti tra gli articoli all'interno del frigorifero, rimuovere gli oggetti superflui
	Impostazione errata del regolatore di temperatura	Impostare correttamente il regolatore di temperatura

Errore	Possibile causa	Rimedio
Aumenta il livello di rumore generato dal frigorifero	Frigorifero non collocato su una superficie piana	Collocare il frigorifero su una superficie piana
	Il frigorifero tocca la parete o altri oggetti	Garantire la distanza sufficiente dalle pareti o dagli altri oggetti
	Oggetti nel frigorifero si toccano fra loro	Assicurare una distanza sufficiente tra le oggetti
L'acqua si accumula nella vasca di raccolta della condensa, ma non defluisce correttamente	Il foro di scarico della vasca di raccolta della condensa è intasato	Liberare il foro di scarico della vasca di raccolta della condensa con il dispositivo di pulizia in dotazione
La guarnizione della porta si gonfia all'atto dell'apertura	Guarnizione della porta contaminata da alimenti appiccicosi (grassi, sciroppi ecc.)	Pulire la guarnizione della porta con l'acqua calda e un detergente delicato e asciugarla bene
Presenza dell'acqua sotto il frigorifero	La vasca di raccolta della condensa è scivolata dal compressore	Rimettere la vasca di raccolta della condensa sul compressore
La superficie del frigorifero è appannata	L'umidità dell'aria ambiente è superiore al 55%	Arieggiare il locale in cui si trova il frigorifero ed eliminare la fonte di umidità

I seguenti fenomeni non costituiscono malfunzionamenti:

- I rumori prodotti dal frigorifero durante il funzionamento sono normali e non indicano il malfunzionamento.
- Gli sguazzi, gorgoglii e frusci sono dovuti alla circolazione dell'agente refrigerante nel sistema di raffreddamento.
- Un ringhio/un ululo breve o un click sono udibili al momento di accensione del compressore del frigorifero.

8 Smaltimento

Apparecchiature elettriche



Le apparecchiature elettriche sono provviste di questo simbolo. Le apparecchiature elettriche devono essere smaltite e riciclate in modo corretto, in pieno rispetto dell'ambiente naturale. Non gettare le apparecchiature elettriche insieme ai rifiuti domestici. Scollegare l'apparecchiatura dall'alimentazione elettrica e rimuovere il cavo di collegamento.

Le apparecchiature elettriche devono essere consegnate nei centri di raccolta specializzati.

Agente refrigerante

Il propellente utilizzato nel dispositivo è facilmente infiammabile. Lo smaltimento dovrà svolgersi nel rispetto delle norme nazionali.