

**700FX-G396-GCR / 700FX-G796-G /
700FX-G796-GCR / 700FX-G796-GR**



2834431 - 2838131 - 2838231 - 2838331

DOC.NO CR1368860BA
EDITION 001 2232

Bartscher GmbH
Franz-Kleine-Str. 28
D-33154 Salzkotten
Allemagne

tél. +49 5258 971-0
fax : +49 5258 971-120
Hotline technique : +49 5258 971-197
www.bartscher.com



0085DL0171

Version: **1.0**

Date de création : 2022-08-03

Manuel d'utilisation original

1	Sécurité	2
1.1	Explication des avertissements	2
1.2	Consignes de sécurité	4
1.3	Risques résiduels.....	7
1.4	Équipement de protection individuelle	9
1.5	Utilisation conforme à l'usage	10
1.6	Utilisation non conforme à l'usage	10
2	Généralités	11
2.1	Responsabilité et garantie	11
2.2	Protection des droits d'auteur	11
2.3	Déclaration de conformité	11
3	Transport, emballage et stockage	12
3.1	Inspection suite au transport.....	12
3.2	Emballage.....	12
3.3	Stockage.....	12
4	Paramètres techniques.....	13
4.1	Indications techniques	13
4.2	Fonctions de l'appareil.....	20
4.3	Éléments de l'appareil.....	21
5	Mode de installaton	22
5.1	Installation.....	22
6	Mode d'emploi	28
6.1	Utilisation	29
7	Nettoyage et maintenance.....	32
7.1	Consignes de sécurité pour le nettoyage.....	32
7.2	Nettoyage	33
7.3	Maintenance	33
8	Défaillances possibles	35
9	Élimination des déchets.....	36



Avant d'utiliser l'appareil, lire attentivement la notice et la conserver en un lieu facilement accessible !

La présente notice d'utilisation décrit l'installation, la manipulation et la maintenance de l'appareil, elle est une source d'informations importante et un ouvrage de référence. La connaissance de toutes les consignes de sécurité et d'utilisation comprises dans la présente notice est une condition indispensable pour assurer le fonctionnement correct et en toute sécurité de l'appareil. S'appliquent également les règles de prévention des accidents, les normes de sécurité au travail et la réglementation en vigueur dans le pays d'installation de l'appareil.

Avant d'utiliser l'appareil et surtout, avant de le mettre en marche, lire attentivement la présente notice d'utilisation pour éviter tout dommage ou blessure. Une utilisation incorrecte peut endommager l'appareil.

La présente notice d'utilisation fait partie intégrante du produit et doit être gardée directement à proximité de l'appareil et rester accessible à tout moment. En cas de cession de l'appareil, la présente notice d'utilisation doit être également fournie avec l'appareil.

1 Sécurité

L'appareil est conçu d'après les règles techniques en vigueur. Cependant, l'appareil peut constituer une source de dangers, s'il n'est pas utilisé correctement ou conformément à son usage. Toutes les personnes qui utilisent l'appareil doivent se tenir aux indications mentionnées dans la présente notice d'utilisation et respecter les consignes de sécurité.

1.1 Explication des avertissements

Les indications importantes relatives à la sécurité ainsi que les avertissements sont désignés dans la présente notice par des mentions d'avertissement adéquates. Ces indications doivent être impérativement respectées, pour éviter les accidents, les blessures et les dommages matériels.



DANGER !

La mention d'avertissement **DANGER** avertit contre les risques qui peuvent entraîner des blessures graves ou la mort, s'ils ne sont pas évités.



AVERTISSEMENT !

La mention **AVERTISSEMENT** avertit contre les risques qui peuvent entraîner des blessures graves, moyennement graves ou la mort, s'ils ne sont pas évités.



ATTENTION !

La mention **ATTENTION** avertit contre les risques qui peuvent entraîner des blessures légères ou moyennes, s'ils ne sont pas évités.

ATTENTION !

La mention **ATTENTION** indique un éventuel dommage matériel lié au non-respect des consignes de sécurité.

REMARQUE !

Le symbole **REMARQUE** indique à l'utilisateur les informations et les consignes relatives à l'utilisation de l'appareil.

1.2 Consignes de sécurité

Sécurité des appareils alimentés en gaz

- Ne pas utiliser l'appareil alimenté en gaz en cas de défaillances ou de dommages ou si vous suspectez une défaillance ou un dommage. Dans ce cas, tourner le(s) manette(s) sur la position « O » et fermer le robinet de gaz principal. Contacter immédiatement le service après-vente.
- Réaliser régulièrement les contrôles d'étanchéité, en utilisant une solution savonneuse (un spray pour détecter les fuites).

Ne pas utiliser la flamme nue pour contrôler l'étanchéité des conduites de gaz !

AVERTISSEMENT!

Danger d'asphyxie et d'explosion causé par les fuites de gaz !

- Si vous sentez une odeur de gaz, suivez les consignes suivantes :
 - fermer immédiatement le(s) manette(s) et le robinet principal de gaz
 - assurer une bonne aération des pièces données : ouvrir largement toutes les portes et fenêtres
 - n'allumer aucun feu, éteindre toute flamme nue
 - ne pas fumer
 - ne pas produire d'étincelles, ne mettre en marche aucun commutateur électrique, ne pas utiliser de téléphones (que ce soit un téléphone fixe ou portable)
 - n'utiliser aucun appareil électrique à proximité de l'appareil alimenté en gaz
 - si nécessaire - informer les autres personnes dans l'immeuble, en les appelant ou en frappant aux portes
 - quitter l'immeuble
 - une fois hors de l'immeuble, contacter le service. Si la source de la fuite de gaz ne peut pas être localisée, appeler immédiatement les pompiers ou informer le fournisseur de gaz.

Matières inflammables

- Ne jamais utiliser l'appareil à proximité de produits inflammables (comme par exemple l'essence, l'alcool, etc.). Les températures élevées entraînent l'évaporation de ces produits et suite au contact avec des sources d'inflammation, cela peut conduire à une explosion.
- Utiliser l'appareil uniquement avec les matières y destinées et en réglant les températures sur des valeurs adéquates. Les matières, les produits alimentaires et les restes de nourriture dans l'appareil peuvent s'allumer.
- Nettoyer régulièrement l'appareil pour éviter tout risque d'incendie.
- Ne jamais laisser l'appareil sans surveillance, surtout lors de la cuisson avec des huiles ou des graisses, car elles peuvent provoquer des incendies.
- En cas d'incendie, fermer le robinet de gaz. Ne jamais éteindre les flammes avec de l'eau, étouffer la flamme avec le couvercle ou une couverture ignifugée. Une fois le feu éteint, assurer une arrivée d'air frais suffisante.

Surfaces chaudes

- Lors du fonctionnement de l'appareil, ses surfaces deviennent chaudes. Il existe un risque de brûlures. La température élevée se maintient encore après l'arrêt de l'appareil.
- Ne toucher aucune surface chaude de l'appareil. Utiliser les éléments et les poignées de service prévus à cet effet.
- Transporter et nettoyer l'appareil une fois complètement refroidi.
- Ne pas asperger les surfaces chaudes d'eau froide ou de liquides inflammables.

Utilisation uniquement sous surveillance

- Utiliser l'appareil uniquement sous surveillance.
- Toujours rester à proximité de l'appareil.

Utilisation incorrecte et non conforme

- L'utilisation non conforme à l'usage et non autorisée peut endommager l'appareil.
- L'appareil peut être utilisé uniquement s'il se trouve dans un état technique parfait et s'il permet une utilisation en toute sécurité.
- L'appareil peut être utilisé seulement si tous les raccordements ont été réalisés selon les normes.
- N'utiliser l'appareil que lorsqu'il est propre.
- Utiliser uniquement des pièces de rechange originales. N'essayez jamais de réparer l'appareil vous-même.
- Il est interdit de changer ou de modifier l'appareil ou ses éléments.

Personnel utilisant l'équipement

- L'appareil peut être utilisé uniquement par un personnel spécialisé qualifié et formé.
- Le présent appareil ne peut pas être utilisé par des personnes (y compris des enfants) aux capacités physiques, sensorielles ou mentales réduites et des personnes ayant l'expérience et/ou les connaissances insuffisantes.
- Surveiller les enfants afin d'éviter qu'ils jouent avec l'appareil ou qu'ils le mettent en marche.

1.3 Risques résiduels

Risques résiduels	Situation dangereuse	Avertissement
Risque de glissement ou de chute	L'utilisateur peut glisser sur le sol en raison de la présence d'eau ou de saleté.	Lors de l'utilisation de l'appareil, porter des chaussures de protection antidérapantes.
Brûlure	L'opérateur touche intentionnellement les éléments de l'appareil. L'opérateur touche intentionnellement les substances chaudes (huile, eau, vapeur, ...).	
Risque de chute	L'opérateur réalise des opérations dans la partie supérieure de l'appareil en utilisant des équipements inadaptés (comme p.ex. une échelle à échelons ou grimpe sur l'appareil).	Ne réaliser aucune opération dans la partie supérieure de l'appareil en utilisant des équipements inadaptés (comme p.ex. une échelle à échelons ou grimpe sur l'appareil).
Risque de basculement de la charge	Déplacement de l'appareil ou des éléments de l'appareil sans aide adaptée.	Lors du déplacement de l'appareil ou de son emballage, il est nécessaire d'utiliser des équipements de levage adaptés.

Risques résiduels	Situation dangereuse	Avertissement
Produits chimiques	L'opérateur a affaire aux produits chimiques (p.ex. les produits de nettoyage, les produits de détartrage, etc.).	Prendre les précautions nécessaires. Toujours suivre les consignes sur les fiches de sécurité et les étiquettes des produits utilisés. Utiliser l'équipement de protection individuelle recommandé sur les fiches de sécurité.
Risque de blessures	Lors des travaux de maintenance, il existe un risque de blessures résultant du contact avec les parties intérieures du cadre de la machine.	Seul un personnel qualifié, utilisant un équipement de protection individuelle adapté (gants de protection résistant aux coupures, protection des avant-bras), peut procéder aux travaux de maintenance.
Risque d'écrasement	Lors du déplacement des éléments mobiles, le personnel est exposé au risque d'écrasement des doigts ou des mains.	Seul un personnel qualifié, utilisant un équipement de protection individuelle adapté (gants de protection), peut procéder aux travaux de maintenance.
Ergonomie	L'opérateur travaille avec l'appareil sans utiliser l'équipement de protection individuelle indispensable.	L'opérateur qui travaille avec l'appareil doit utiliser l'équipement de protection individuelle.

1.4 Équipement de protection individuelle

Phase	Vêtements de protection	Chaussures de protection	Gants	Protection des yeux	Protection auditive	Protection des voies respiratoires	Protection de la tête
Transport		X					
Déplacement		X					
Déballage		X					
Montage		X					
Utilisation standard	X	X	X (*)				
Réglages		X					
Nettoyage standard		X					
Nettoyage spécial		X	X				
Maintenance		X	X (*)				
Démontage		X					
Mise au rebut		X					

FR

X	Équipement de protection individuelle prévu
	L'équipement de protection individuelle est disponible ou si nécessaire, il faut l'utiliser
	Équipement de protection individuelle non prévu

* Les gants destinés à une utilisation standard et aux travaux de maintenance doivent résister aux températures élevées pour protéger les mains de l'opérateur qui touche les éléments chauds de l'appareil ou les substances chaudes (huile, eau, vapeur,...)

1.5 Utilisation conforme à l'usage

Toute autre utilisation que celle indiquée et/ou toute utilisation différente de l'appareil est interdite et considérée comme non conforme à l'usage.

L'utilisation suivante est conforme à l'usage :

- Grillade de la viande, du poisson et des légumes.

1.6 Utilisation non conforme à l'usage

Une utilisation non conforme à l'usage peut entraîner des blessures ou des dommages matériels dus à une tension électrique dangereuse, au feu ou aux températures élevées. L'appareil peut être utilisé uniquement aux fins décrites dans la présente notice d'utilisation.

L'utilisation suivante est non conforme à l'usage :

- Grillade de produits alimentaires inadaptés.

2 Généralités

2.1 Responsabilité et garantie

Toutes les informations et consignes contenues dans la présente notice d'utilisation ont été réunies en tenant compte des prescriptions en vigueur, du niveau actuel de développement technique ainsi que de nos connaissances et expériences de plusieurs années. Le contenu effectif de la livraison peut, dans certaines circonstances, différer des explications décrites ici et des nombreuses représentations graphiques pour les modèles spéciaux, lorsque vous bénéficiez d'options de commande supplémentaires, ou liées aux dernières modifications techniques.

Le fabricant ne peut être tenu responsable pour les dommages ou défaillances dus:

- au non-respect des consignes,
- à une utilisation non conforme à l'usage,
- aux modifications techniques effectuées par l'utilisateur,
- à l'utilisation de pièces de rechange non approuvées.

Nous nous réservons le droit d'introduire des modifications techniques dans le produit, qui améliorent les caractéristiques d'utilisation de l'appareil.

2.2 Protection des droits d'auteur

La notice d'utilisation et les textes, les dessins, les figures et les autres représentations qui y sont contenus sont protégés par la loi sur les droits d'auteur. Les reproductions de tous types et de toutes formes (même partielles) ainsi que l'exploitation et/ou la transmission du contenu à des tiers ne sont pas autorisées sans l'autorisation écrite du fabricant. Le non-respect de la disposition ci-dessus entraîne une obligation d'indemnisation. Les autres droits demeurent réservés.

2.3 Déclaration de conformité

L'appareil est conforme aux normes et aux Directives européennes en vigueur. Ce qui est confirmé par la Déclaration de conformité CE Sur demande, nous pouvons vous envoyer la Déclaration de conformité du produit donné.

3 Transport, emballage et stockage

3.1 Inspection suite au transport

Vérifier l'intégralité et l'absence de dommages dus au transport dès la réception du produit. Si des dommages dus au transport sont constatés, refuser la réception du produit ou accepter la réception sous conditions. Indiquer sur les documents de transport/la lettre de voiture de la société de transport les dommages constatés et déposer une réclamation. Les dommages cachés doivent être signalés immédiatement après leur constatation, car les demandes de dédommagement doivent être déposées dans les délais de réclamation.

Si des pièces ou des accessoires manquent, contacter notre service après-vente.

3.2 Emballage

Ne pas jeter le carton d'emballage de l'appareil. Il peut s'avérer utile pour stocker l'appareil, lors d'un déménagement ou lorsque vous devez envoyer l'appareil à notre service après-vente en cas d'éventuels dommages.

Toutes les parties de l'emballage sont faites à partir de matériaux recyclables. Ce sont des films et des sacs en plastique, des emballages en carton.

Pour l'élimination de l'emballage, respecter les consignes en vigueur dans votre pays. Réintroduire les matériaux d'emballage récupérables dans le circuit de recyclage.

3.3 Stockage

L'emballage doit rester fermé jusqu'au moment de l'installation de l'appareil. Lors du stockage, suivre les indications, marquées à l'extérieur, relatives au positionnement et au stockage. Stocker l'emballage dans les conditions suivantes :

- dans des locaux fermés
- dans un endroit sec et sans poussière
- à l'abri des produits agressifs
- à l'abri du soleil
- à l'abri des chocs mécaniques.

En cas de stockage prolongé (plus de trois mois), contrôler régulièrement l'état général de tous les éléments et de l'emballage. En cas de besoin, remplacer l'emballage par un nouveau.

4 Paramètres techniques

4.1 Indications techniques

Modèle / propriétés

- Mode de fonctionnement : gaz
- Type de gaz :
 - gaz naturel E
 - buses à propane fournies
- Type d'allumage : allumage Piezo
- Zones chauffantes réglables séparément (seulement dans 2838131, 2838231, 2838331)
- Thermostat de sécurité (seulement dans 2834431, 2838231)
- Matériau : surface compressée avec polissage Scotch-Brite
- Bac collecteur de graisse
- Protection anti-éclaboussure
- L'appareil comprend : 4 pieds
- Peut être utilisé comme appareil de table ou combiné à un support comme appareil autonome
- Peut être combiné et installé en série avec d'autres appareils de la gamme 700FX

Nous nous réservons le droit d'introduire des modifications techniques!

Nom:	Plaque de grillade 700FX-G396-GCR
Numéro d'article :	2834431
Matériau:	CNS 18/10
Matériau de la surface de cuisson :	acier, chromé dur
Type de surface de cuisson :	lisse
Dimensions de la surface de cuisson (largeur x profondeur) en mm :	396 x 520
Nombre de zones chauffantes :	1
Plage de température de - à en °C:	90 - 280
Puissance de raccordement :	6,5 kW
Dimensions (largeur x profondeur x hauteur) en mm :	400 x 700 x 295
Poids en kg :	44,0

Nom:	Plaque de grillade 700FX-G796-G
Numéro d'article :	2838131
Matériau:	CNS 18/10
Matériau de la surface de cuisson :	acier inoxydable
Type de surface de cuisson :	lisse
Dimensions de la surface de cuisson (largeur x profondeur) en mm :	796 x 520
Nombre de zones chauffantes :	2
Plage de température de - à en °C:	90 - 280
Puissance de raccordement :	13 kW
Dimensions (largeur x profondeur x hauteur) en mm :	800 x 700 x 295
Poids en kg :	72,0

Paramètres techniques

Nom:	Plaque de grillade 700FX-G796-GCR
Numéro d'article :	2838231
Matériau:	CNS 18/10
Matériau de la surface de cuisson :	acier, chromé dur
Type de surface de cuisson :	lisse
Dimensions de la surface de cuisson (largeur x profondeur) en mm :	796 x 520
Nombre de zones chauffantes :	2
Plage de température de - à en °C:	90 - 280
Puissance de raccordement :	13 kW
Dimensions (largeur x profondeur x hauteur) en mm :	800 x 700 x 295
Poids en kg :	72,0

Nom:	Plaque de grillade 700FX-G796-GR
Numéro d'article :	2838331
Matériau:	CNS 18/10
Matériau de la surface de cuisson :	acier, chromé dur
Type de surface de cuisson :	2/3 lisse, 1/3 rainuré
Dimensions de la surface de cuisson (largeur x profondeur) en mm :	796 x 520
Nombre de zones chauffantes :	2
Plage de température de - à en °C:	90 - 280
Puissance de raccordement :	13 kW
Dimensions (largeur x profondeur x hauteur) en mm :	800 x 700 x 295
Poids en kg :	72,0

Tableau des pressions de gaz

Pays	Catégorie d'appareils	Pression de gaz (mbar)	Pression de raccordement (mbar)		
			Nom.	Min.	Max.
LU-PL	I2E	G20	20	17	25
NO	I2H	G20	20	17	25
NL	I2L	G25	25	20	30
NL	I2EK	G20	20	17	25
		G25.3	25	20	30
NO-NL-CY-MT	I3B/P	G30/G31	28-30	25	35
PL	I3B/P	G30/G31	37	25	45
BE-FR	I12E+3+	G20/G25	20/25	17	25/30
		G30/G31	28-30/37	20/25	35/45
DE	I12ELL3B/P	G20	20	17	25
		G25	20	18	25
		G30/G31	50	42.5	57.5
ES-GB-GR-IE-IT-PT-SK	I12H3+	G20	20	17	25
		G30/G31	28-30/37	20/25	35/45
DK-FI-SE-BG-EE-LV-LT-CZ-SI-TR-HR-RO	I12H3B/P	G20	20	17	25
		G30/G31	28-30	25	35
AT-CH	I12H3B/P	G20	20	17	25
		G30/G31	50	42.5	57.5
HU	I12HS3B/P	G20	25	18	33
		G25.1	25	18	33
		G30/G31	28-30	25	35
HU	I12HS3B/P	G20	25	18	33
		G25.1	25	18	33
		G30/G31	50	42.5	57.5

Paramètres techniques

Pays	Catégorie d'appareils	Pression de gaz (mbar)	Pression de raccordement (mbar)		
			Nom.	Min.	Max.
DK-SE	III1a2H3BP	G20	20	17	25
		G30/G31	28-30	25	35
		G110	8	6	15
IT-CH	II1a2H	G20	20	17	25
		G110	8	6	15
NL	II2EK3B/P	G20	20	17	25
		G25.3	25	20	30
		G30/G31	28-30	25	35

Tab. 1

Buses et réglages

Pays	Type de gaz	Pa (mbar)	Mar.	N° art.	
				2834431 / 74GFTTCST 2838231 / 78GFTTCST	2838131 / 78GFTAST 2838331 / 78GFTASRT
AT-BE-BG-CH-CZ-DE-DK-EE-ES-FI-FR-GB-GR-HR-IE-IT-LT-LU-LV-NO-PL-PT-RO-SE-SI-SK-TR	G20 G20/ G25	20 20/25	UM	185R	185R
			UP	27.2	27.2
			A(mm)	4	4
			Um	-	130
DE	G25	20	UM	200R	200R
			UP	27.2	27.2
			A(mm)	3	3
			Um	-	130
NL	G25.3	25	UM	185R	185R
			UP	27.2	27.2
			A(mm)	4	4
			Um	-	130
HU	G20	25	UM	175R	175R
			UP	27.2	27.2
			A(mm)	4	4
			Um	-	130
HU	G25.1	25	UM	195R	195R
			UP	27.2	27.2
			A(mm)	2	2
			Um	-	130

Paramètres techniques

Pays	Type de gaz	Pa (mbar)	Mar.	N° art.	
				2834431 / 74GFTTCST 2838231 / 78GFTTCST	2838131 / 78GFTAST 2838331 / 78GFTASRT
BE-BG-CY-CZ-DK-EE-ES-FI-FR-GB-GR-HR-HU-IE-IT-LT-LU-LV-MT-NL-NO-PT-RO-SE-SI-SK-TR	G30/ G31	28-30 /37 28-30	UM	130	130
			UP	16.2	16.2
			A(mm)	20	20
			Um	-	85
PL	G30/ G31	37	UM	120	120
			UP	16.2	16.2
			A(mm)	20	20
			Um	-	85
AT-CH-DE-HU	G30/ G31	50	UM	115	115
			UP	16.2	16.2
			A(mm)	20	20
			Um	-	85
IT-CH-SE-DK	G110	8	UM	390	-
			UP	45.2	-
			A(mm)	20	-
			Um	-	-
UM : Buse MAX					
Um : Buse MIN					
UP : Brûleur d'allumage					
A : Ouvrir l'anneau d'air					
Pa : Pression de raccordement					
reg : réglé					

Tab. 2

Consommation de gaz

Modèle / article n°		2834431 / 74GFTTCST	2838231 / 78GFTTCST	2838131 / 78GFTAST 2838331 / 78GFTASRT	
Débit calorifique nominal Qn	kW	6,5	13	13	
Débit calorifique nominal Qn G25.3 (25)	kW	6,25	12,5	12,5	
Total gas consumption	G20 (20)	m ³ /h	0,69	1,38	1,38
	G25.3 (25)	m ³ /h	0,75	1,50	1,50
	G25 (20)	m ³ /h	0,80	1,60	1,60
	G20 (25)	m ³ /h	0,69	1,38	1,38
	G25.1 (25)	m ³ /h	0,80	1,60	1,60
	G110 (8)	m ³ /h	1,68	3,35	-
	G30 (29)	kg/h	1,51	1,03	1,03
	G30 (37)	kg/h	0,51	1,03	1,03
	G30 (50)	kg/h	0,51	1,03	1,03

Tab. 3

Thermostat de sécurité

Les appareils **2834431** et **2838231** (avec vanne thermostatique) sont équipés d'un thermostat de sécurité avec une réinitialisation manuelle, qui interrompt le réchauffement lorsque la température admissible est dépassée.

- Pour remettre l'appareil en marche, appuyer sur la touche de réinitialisation du thermostat de sécurité.
- Cette opération peut être effectuée uniquement par un technicien qualifié et agréé.

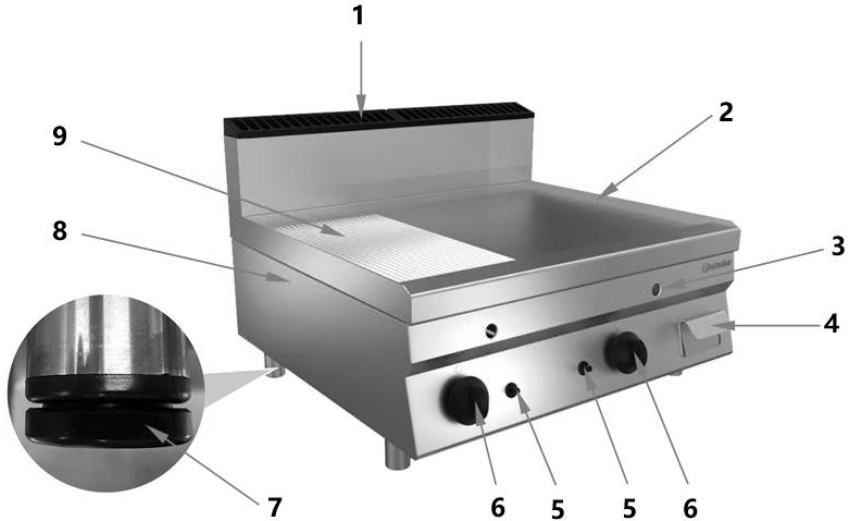
Les appareils **2838131** et **2838331** (avec vanne de gaz) ne possèdent pas de thermostat de sécurité.

4.2 Fonctions de l'appareil

La plaque de grillade de la série 700FX assure la plus haute flexibilité : elle peut être utilisée comme appareil sur table ou appareil sur pieds. Comme dans la grillade à flammes nues, la plaque de grillade permet de préparer de la viande, du poisson et des légumes avec un délicieux goût de grillade. Mais la cuisson sur la surface de grillade fermée évite la formation de dioxines

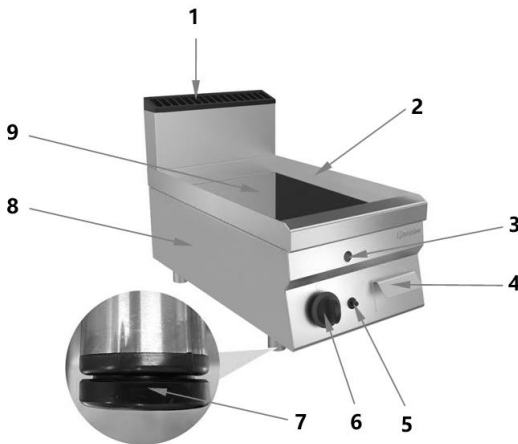
4.3 Éléments de l'appareil

2838131 / 2838231 / 2838331



FR

2834431



1. Cheminée de ventilation
2. Protection contre les projections
3. Oculaire des brûleurs
4. Bac collecteur de graisse
5. Piézo-allumeur
6. Manette
7. Pieds (4x)
8. Boîtier
9. Surface de cuisson

5 Mode de installaton

5.1 Installation



ATTENTION !

Une installation, un réglage, une utilisation, une maintenance ou une exploitation incorrects de l'appareil peuvent entraîner des dommages matériels et des blessures.

Le réglage, l'installation ainsi que les réparations peuvent être effectués uniquement par un service technique agréé et conformément aux dispositions légales en vigueur dans le pays d'installation.

INDICATION !

Le fabricant n'est pas responsable et n'accorde aucune garantie pour les dommages résultant du non-respect des règles et de l'installation incorrecte de l'appareil.

FR

Lieu d'installation

- Ces appareils sont des appareils de type A1, ce qui signifie qu'elles ne doivent pas être raccordées à un système d'extraction des fumées. Pour respecter les exigences de ventilation, suivre les consignes indiquées dans la fiche DVGW G631.
- Placer l'appareil dans une pièce bien ventilée, si possible sous un extracteur, pour éliminer les vapeurs e les odeurs se formant au cours de la cuisson des plats (voir la fiche DVGW G631).
- La pièce où est installé l'appareil doit contenir la quantité d'air suffisante pour assurer la combustion du gaz, conformément aux règles en vigueur. Pour assurer une combustion correcte, l'alimentation en air frais ne peut pas être inférieure à 2 m³/h pour un kW de puissance nominale de l'appareil (voir la plaque signalétique apposée sur l'appareil). De plus, ne pas oublier de respecter les consignes pour éviter les accidents.
- S'assurer qu'il n'y a pas d'objets autour ou au-dessous de l'appareil qui pourraient limiter la quantité d'air nécessaire à la combustion.
- Avant de positionner l'appareil, vérifier les dimensions et la position précise des raccordements de gaz.

Déballage / installation

- Déballer l'appareil et éliminer tous les éléments intérieurs et extérieurs de l'emballage et les protections de transport.



ATTENTION !

Risque d'étranglement !

Interdire aux enfants l'accès aux emballages tels que les sacs en plastique ou les éléments en polystyrène.

- Retirer le film de protection qui recouvre l'appareil. Le film de protection doit être retiré délicatement pour ne pas laisser des restes de colle. Supprimer les résidus de colle éventuels en utilisant un diluant.
- Veiller à ne pas endommager la plaque signalétique ni les avertissements collés sur l'appareil.
- Ne **jamais** placer l'appareil dans un environnement humide.
- Placer l'appareil de manière à assurer un accès facile à la prise permettant de débrancher rapidement l'appareil en cas de besoin.
- Placer l'appareil sur une surface avec les caractéristiques suivantes :
 - plane, pouvant supporter le poids de l'appareil, résistant à l'eau, sèche et résistant aux températures élevées
 - suffisamment grande pour permettre un travail confortable avec l'appareil
 - facilement accessible
 - bien aérée.
- Visser les 4 pieds.
 - Pour mettre à niveau l'appareil, il est possible de régler la hauteur des pieds.

ATTENTION !

Ne jamais utiliser l'appareil sans les pieds.

- Assurer une distance suffisante des bords de la table. Dans le cas contraire, l'appareil pourrait basculer et tomber.
- Ne jamais placer l'appareil directement contre les parois, les murs, les meubles ou autres objets fabriqués en matières inflammables. Garder une distance minimale de 200 mm entre les parois latérales et arrière et les objets ou murs. Assurer une distance d'au moins 600 mm entre la surface de l'appareil et les surfaces horizontales au-dessus de l'appareil.

- Si le maintien de cette distance minimale n'est pas possible, isoler les parois à l'aide de matériaux ininflammables (p.ex. des films réfractaires qui peuvent résister à une température d'au moins 65 °C). Respecter la réglementation en matière d'incendie.
- En réglant la hauteur des pieds, mettre l'appareil à niveau et régler sa hauteur. Des différences de hauteur considérables ou des inclinaisons peuvent avoir une influence négative sur le fonctionnement de l'appareil.

Raccord à l'installation de gaz

- Avant le raccord à l'installation, s'assurer que l'appareil est réglé sur le type de gaz et la pression disponibles à l'endroit de l'installation (voir la plaque signalétique apposée sur l'appareil et l'emballage). Si les paramètres d'usine ne sont pas conformes, l'appareil doit être adapté au type de gaz disponible (chapitre « **Réglage sur un autre type de gaz / réglages nécessaires** »).
- Le robinet d'arrêt du gaz agréé doit être installé dans un endroit facilement accessible entre le réseau d'alimentation en gaz et l'appareil pour permettre la fermeture de l'arrivée du gaz en cas de besoin.
- Vérifier que la bouteille à gaz (si fournie) est placée et sécurisée correctement et qu'elle se trouve dans un endroit sec.
- Raccorder l'appareil à l'installation de gaz à l'aide de tubes rigides ou flexibles en acier, dont la section est adaptée à la puissance nominale et à la longueur.
- N'utiliser que des tubes de raccordement d'un diamètre au moins aussi grand que le diamètre du raccord de gaz de l'appareil. Le raccord de gaz se trouve à l'arrière de l'appareil.
- S'assurer que les tuyaux flexibles ne se trouvent pas sur ou à proximité des surfaces chaudes, qu'ils ne sont pas exposés aux tensions et pressions et qu'ils ne sont pas au contact de bords tranchants ou autres objets susceptibles de les endommager.
- Après le raccordement, l'étanchéité de tous les points de raccordement entre l'installation et l'appareil doit être contrôlée. Pour ce faire, utiliser un spray de détection des fuites ou éventuellement des solutions savonneuses qui n'entraîne pas la corrosion. Appliquer la solution ou le spray sur les points de raccordement, aucune bulle d'air ne peut se former. Effectuer ce contrôle sur les robinets d'arrêt du gaz également.

AVERTISSEMENT !

Ne pas utiliser le feu ouvert pour vérifier les fuites !

Vérification de la pression de gaz et du débit calorifique nominal

- Lors de la première installation, l'installateur de gaz doit contrôler la charge thermique nominale de l'appareil et réaliser l'entretien de l'appareil. Il doit également procéder au réglage sur un autre type de gaz, si cela est nécessaire.

Mode de installation

- NE jamais essayer d'augmenter la puissance indiquée par le fabricant ni la charge thermique.
- Contrôler la charge thermique nominale à l'aide du compteur de gaz et d'un chronomètre. Effectuer une mesure précise de la quantité de gaz écoulée sur un laps de temps donné, pour une puissance maximale de l'appareil.
- Comparer la valeur mesurée aux données relatives à la consommation de gaz indiquées au chapitre « **Données techniques** », tableau 3. Un écart de $\pm 5\%$ est admissible.
- Vérifier la pression d'alimentation en gaz en suivant les consignes du chapitre **7.3 « Maintenance / Contrôle de la pression d'alimentation en gaz »**.

Réglage sur un autre type de gaz / réglages nécessaires

L'appareil est réglé sur le type de gaz suivant :

gaz naturel E

Vérifier quel type de gaz est fourni dans le pays d'installation et si nécessaire, changer le type de gaz dans l'appareil.

Les tableaux 1 et 2 dans le chapitre « **Données technique** » fournissent, selon les pays de destination, les informations suivantes :

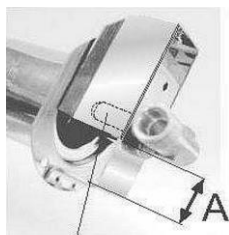
- quels types de gaz peuvent être utilisés pour alimenter l'appareil
- les buses et les réglages pour chaque type de gaz.

Le numéro fourni dans le tableau 2 pour les buses correspondantes est apposé sur chaque buse.

Pour faire correspondre l'appareil au type de gaz, grâce auquel il sera efficacement utilisé, consulter les données du tableau 2 et réaliser les opérations suivantes :

- remplacer la buse du brûleur principal (UM)
- installer le régulateur d'air du brûleur principal à une distance A
- remplacer la buse du brûleur d'allumage (UP)
- effectuer le réglage de l'air du brûleur d'allumage (si nécessaire).

Remplacement de la buse du brûleur principal / réglage de l'air primaire



UM

Fig. 1



Z

V

Fig. 2

1. Retirer manette.
2. Dévisser la protection avant (panneau de commande) et la retirer de l'appareil.
3. Desserrer la vis V (fig. 2).
4. Enlever la buse du brûleur principal UM (fig. 1) et la remplacer par la buse indiquée dans le tableau 2 (fournie avec l'appareil).
5. Visser de nouveau la buse du brûleur principal (UM)
6. Le régulateur d'air Z (fig. 2) doit être réglé sur la distance A indiquée dans le tableau 2.
7. Bien serrer de nouveau la vis V.

FR

Remplacement de la buse du brûleur

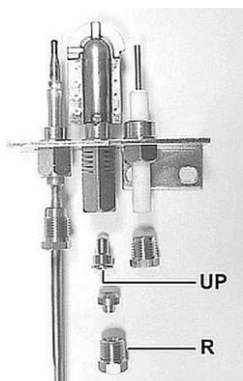


Fig. 3

1. Retirer la protection avant / le panneau de commande
2. Dévisser le raccord R (fig. 3).
3. Enlever la buse UP et la remplacer par la buse indiquée dans le tableau 2 (fournie avec l'appareil).
4. Visser de nouveau le raccord R.
5. Installer de nouveau les éléments retirés, dans l'ordre inverse.

Mode de installaton

- Une fois la buse remplacée, il est nécessaire de vérifier les fonctions de l'appareil, comme indiqué au chapitre « **Contrôle des fonctions** ».
- Enfin, remplacer l'ancienne plaque signalétique par une nouvelle; fournie avec l'appareil. Celle-ci contient les nouvelles données et le nouveau type de gaz.

Contrôle des fonctions

- Avant la mise en marche test, placer l'appareil dans une pièce bien aérée, retirer tous les matériaux inflammables se trouvant à proximité.
- Avant la mise en marche, réaliser le contrôle d'étanchéité au savon. Appliquer la mousse de savon sur les raccords et raccordements des tuyaux. Les fuites sont indiquées par l'apparition de bulles sur les raccords et raccordements des tuyaux. Vous pouvez également observer le compteur de gaz. L'absence de mouvement sur le compteur de gaz indique l'absence de fuites de gaz.

ATTENTION !

Ne pas utiliser la flamme nue pour contrôler l'étanchéité des conduites de gaz !

- Mettre de nouveau l'appareil en marche selon les consignes du chapitre « **Mise en marche de l'appareil** ».
- Contrôler si l'appareil ne présente pas de fuites de gaz (voir DVGW fiches TRGI/TRF).
- Contrôler l'allumage du brûleur.
- Contrôler l'image de la flamme.

6 Mode d'emploi

Consignes pour l'utilisateur

- Lire attentivement la présente notice. Elle contient des consignes importantes concernant l'installation, l'utilisation et l'entretien de l'appareil.
- L'appareil peut être utilisé uniquement dans un état technique parfait et dans une pièce bien aérée.
- Toujours respecter strictement les consignes de sécurité suivantes:
 - Vérifier qu'il n'y a pas d'objets autour ou au-dessous de l'appareil qui pourraient limiter la quantité d'air nécessaire à la combustion.
 - Ne jamais couvrir les orifices d'aération et de vidange de l'appareil.
 - Si la défaillance ne disparaît pas, ne pas utiliser l'appareil et faire appel à l'installateur de gaz.
 - Toute intervention sur l'appareil, y compris son montage et la maintenance, peut être réalisée uniquement par un service qualifié.
 - L'utilisateur peut effectuer uniquement le nettoyage quotidien de routine pour assurer un bon état de fonctionnement de l'appareil;
 - Utiliser l'appareil uniquement pour faire griller des produits alimentaires adaptés et ne pas l'utiliser à d'autres fins. Une utilisation non conforme à l'usage peut entraîner des blessures graves ou des dommages matériels dus aux températures élevées, au feu, etc.
 - Ne jamais laisser l'appareil en fonctionnement sans surveillance.
 - Si l'appareil n'est pas utilisé, le(s) manette(s) doivent être tournés en position ARRÊT ; fermer la vanne d'arrêt de gaz sur la conduite de gaz

ATTENTION !

Ne jamais utiliser la plaque de grillade pour chauffer les plats dans des casseroles, des poêles ou des bacs GN !

- Faire particulièrement attention à la surface de travail chromée. Après chaque préparation, éliminer les restes de plats.
- Retourner le produit grillé sur la surface lisse uniquement à l'aide d'un racloir lisse de nettoyage adapté et sur la surface rainurée uniquement avec un racloir denté de nettoyage.

6.1 Utilisation



AVERTISSEMENT

Risque de brûlures !

Lors du fonctionnement de l'appareil, le corps de l'appareil et la surface de cuisson se chauffent fortement et restent chauds encore un certain temps.

Ne pas toucher l'appareil.

Pour manipuler l'appareil, utiliser uniquement les éléments de commande prévus à cet effet.

Utilisez des ustensiles à grillade appropriés pour déposer ou retirer les aliments de grillades.

Le bac collecteur de graisse et son contenu deviennent brûlants.

Ne videz le bac à graisse qu'après l'avoir laissé refroidir.

Risque d'incendie !

Ne posez jamais d'ustensiles de cuisine, de serviettes, de papier, etc. sur la surface de travail pendant l'utilisation. Ne placez jamais de récipients en plastique ou autres récipients sur la surface de travail.

Préparation de l'appareil

1. Avant la première utilisation, nettoyer l'appareil en suivant les consignes indiquées au point 6 « **Nettoyage** ».
2. Sécher l'appareil soigneusement.
3. Avant la mise en service, le bac collecteur de graisse doit être placé dans le logement prévue à cet effet sous la surface de travail.
4. Fixer la protection contre les éclaboussures sur le corps de l'appareil.

Allumage de l'appareil

Les appareils **2838131**, **2838231** et **2838331** disposent de 2 zones de cuisson et des éléments de commande correspondants séparés, ceci permet d'utiliser et de régler les zones de cuisson séparément. La description ci-dessous concerne à chaque fois une zone de cuisson.

Les appareils **2838131** et **2838331** (avec vanne de gaz) doivent être mis en marche, réglé selon les consignes du chapitre ci-dessous :

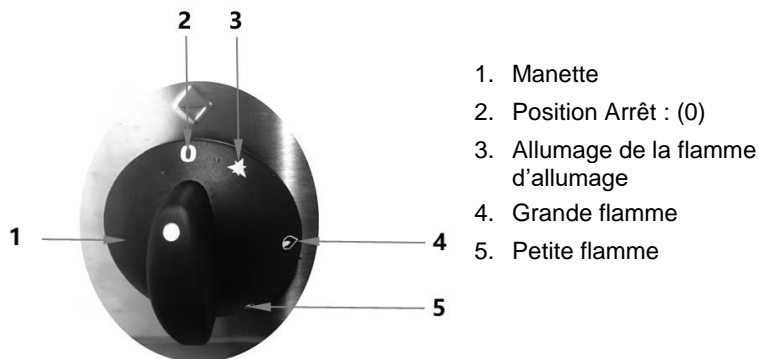


Fig. 4

Allumage de la flamme d'allumage

1. Appuyer sur le manette (1) et le tourner sur la position (3).
2. Presser jusqu'au bout le manette(1) et allumer le brûleur d'allumage à l'aide du bouton de l'allumeur piézo.
3. Maintenir pressé le manette (1) pendant environ 20 sec., et le relâcher ensuite.
Si la flamme d'allumage s'éteint, répéter l'opération.

Il est possible d'observer la flamme d'allumage par l'oculaire, après avoir retiré le bac collecteur de graisse.

Allumage du brûleur principal

1. Tourner le manette (1) de la position (3) sur la position (4).
2. Tourner le manette (1) sur l'un des niveaux de température entre (4) et (5), selon la température de traitement thermique souhaitée.

Arrêt

1. Pour éteindre le brûleur principal, tourner le manette sur la position (3).
2. Pour éteindre le brûleur d'allumage, maintenir pressé le manette (1) et le tourner sur la position Arrêt. (2).

Mode d'emploi

Les appareils **2834431** et **2838231** (avec vanne thermostatique) doivent être mis en marche, réglé selon les consignes du chapitre ci-dessous :

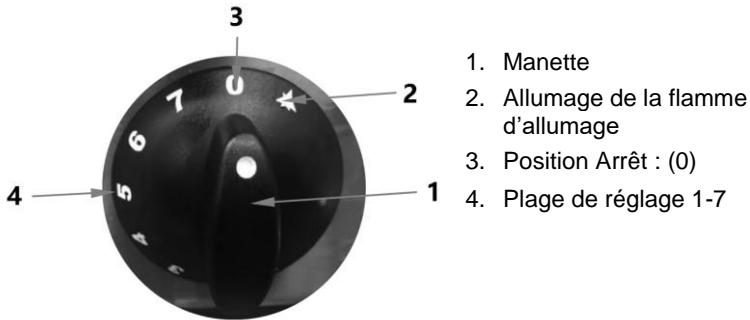


Fig. 5

Allumage de la flamme d'allumage

1. Appuyer sur le manette (1) et le tourner sur la position (2).
2. Presser jusqu'au bout le manette (1) et allumer le brûleur d'allumage à l'aide du bouton de l'allumeur piézo.
3. Maintenir pressé le manette (1) pendant environ 20 sec., et le relâcher ensuite. Si la flamme d'allumage s'éteint, répéter l'opération.

Il est possible d'observer la flamme d'allumage par l'oculaire, après avoir retiré le bac collecteur de graisse.

Allumage du brûleur principal

1. Tourner le manette (1) de la position (2) sur l'une des positions de 1 à 7.
2. Tourner le manette (1) de la position (2) sur l'une des positions (4), selon la température de traitement thermique souhaitée.

Arrêt

1. Pour éteindre le brûleur principal, tourner le manette sur la position (2).
2. Pour éteindre le brûleur d'allumage, maintenir pressé le manette (1) et le tourner sur la position Arrêt. (3).

Préparations des plats

1. Préchauffer les surfaces de cuisson aux températures choisies pour les plats donnés.
2. Préparer les plats à griller.
3. Les poser les uns après les autres sur la surface de travail.
4. Au cours de la cuisson, la graisse et les résidus s'écoulent par l'ouverture d'évacuation de la graisse dans le bac collecteur de graisse.
5. Vérifier régulièrement le récipient à graisse.
6. Après le travail et après refroidissement de l'appareil, vider le bac collecteur de graisse.
7. Observer les mets à griller durant le processus de cuisson.
8. Entre temps, retournez les mets à griller.
9. Retirer les grillades de la surface de travail à l'aide d'ustensiles de grillade appropriés (pincés, fourchette de barbecue, etc.).
10. Lorsque le processus de cuisson est terminé et que l'appareil n'est plus utilisé, repositionner le manette(s) en position „0“.
11. Fermer la vanne d'arrêt de gaz.

FR

7 Nettoyage et maintenance

7.1 Consignes de sécurité pour le nettoyage

- Avant de nettoyer, fermer la vanne de l'alimentation en gaz.
- Laisser l'appareil refroidir complètement.
- Ne pas utiliser de jet d'eau sous pression pour nettoyer l'appareil.
- Ne pas utiliser d'objets pointus ou en métal (couteau, fourchette, etc.) pour nettoyer l'appareil. Les objets pointus ou à bords tranchants peuvent endommager l'appareil.
- Ne pas utiliser de produits de nettoyage abrasifs, contenant des solvants ou des agents caustiques pour nettoyer l'appareil. Ils peuvent rayer la surface.
- Ne pas utiliser d'éponges abrasives ni de produits abrasifs.
- Pour le nettoyage, ne pas utiliser de produits contenant du chlore.

7.2 Nettoyage

ATTENTION !

Ne jamais placer de glaçons sur la surface de travail chaude pour nettoyer l'appareil.

1. Une fois le processus de grillade terminé et après refroidissement, l'appareil doit être soigneusement nettoyé.
2. Éliminer les résidus de grillade de la surface de travail en les déplaçant à l'aide du racloir de nettoyage adapté vers l'ouverture de récupération de graisse et dans le bac de collecte des graisses.
3. Retirer de l'appareil la protection contre les éclaboussures et la nettoyer à l'eau tiède, à l'aide d'un chiffon doux et d'un produit nettoyant doux.
4. Enfin, nettoyer la surface de travail avec un chiffon doux avec un détergent neutre.
5. Rincer à l'eau claire plusieurs fois jusqu'à éliminer entièrement les restes du produit nettoyant.
6. Sortir le bac récupérateur de graisse et le vider.
7. Nettoyer le bac collecteur de graisse avec de l'eau tiède, un détergent doux et un chiffon doux ou une éponge.
8. Rincer à l'eau claire.
9. Essuyer le boîtier, la cheminée de ventilation et les éléments de commande de l'appareil à l'aide d'un chiffon doux imbibé d'eau tiède et d'un produit nettoyant doux.
10. Toutes les surfaces et les parties amovibles de l'appareil qui ont été lavées doivent être soigneusement séchées.
11. Placer de nouveau dans l'appareil les éléments retirés.
12. Appliquer une légère couche protectrice d'huile alimentaire sur les surfaces de travail.

FR

7.3 Maintenance

ATTENTION !

Toute intervention sur l'appareil peut être effectuée uniquement par un personnel qualifié spécialisé.

Il est conseillé de faire réaliser l'entretien de l'appareil par un technicien qualifié et agréé, au moins deux fois par an.

Procéder aux opérations de maintenance suivantes :

- Contrôle de fonctionnement des éléments de réglage et de protection disponibles ;
- Contrôle de la flamme ;
- Contrôle de l'allumage ;
- Contrôle de sécurité de la flamme ;
- Contrôle des fonctions.

Mettre en marche l'appareil en suivant les consignes du chapitre « **Mode d'utilisation** » et contrôler :

- la pression de l'alimentation en gaz (voir le chapitre suivant).
- l'allumage correct des brûleurs et le fonctions de l'extracteur des vapeurs (la cheminée).

Contrôle de la pression d'alimentation en gaz

Utiliser un manomètre conforme d'une résolution minimale de 0,1 mbar.

- Retirer le panneau de commande.
- Retirer la vis de fixation du raccord de pression.
- Raccorder le manomètre.
- Réaliser la mesure sur l'appareil en fonctionnement.
- Débrancher le manomètre et fixer de nouveau la vis de fixation au raccord de pression.

ATTENTION !

Si la pression d'alimentation en gaz dépasse ou n'atteint pas les valeurs limites (min. - max.) du tableau 2, arrêter l'appareil et contacter la compagnie de gaz locale.

Entretien réalisé par un technicien

Faire appel à un technicien agréé au moins deux fois par an, pour le nettoyage de l'intérieur de l'appareil.

8 Défaillances possibles

Le tableau ci-dessous présente les descriptions des causes probables et des solutions permettant d'éliminer les anomalies de fonctionnement ou les erreurs survenues lors de l'utilisation de l'appareil. Si les problèmes ne peuvent pas être résolus, contacter le service.

Pour ce faire, indiquer obligatoirement le numéro de l'article, le nom du modèle et le numéro de série. Ces informations sont indiquées sur la plaque signalétique.

Problème	Cause probable	Élimination
Le brûleur d'allumage ne s'allume pas	Pression d'alimentation en gaz insuffisante	Vérifier l'alimentation en gaz
	Conduite ou buses bouchées	Contacteur le service après-vente
	La bougie d'allumage n'est pas correctement raccordée ou elle est endommagée	Fixer la bougie d'allumage ou la remplacer
	L'allumeur ou la conduite de la bougie d'allumage sont endommagés	Contacteur le service après-vente
	Manette endommagé	Contacteur le service après-vente
Le brûleur d'allumage ne s'allume pas ou s'éteint une fois le manette ou la pièce piézo relâchés	L'élément thermique n'est pas correctement raccordé au manette	Contacteur le service après-vente
	L'élément thermique est endommagé ou insuffisamment réchauffé par le brûleur d'allumage	Répéter le processus d'allumage
	Manette endommagé	Contacteur le service après-vente
	Le manette n'a pas été pressé suffisamment longtemps.	Maintenir pressé le manette pendant env. 20 secondes.
	Installation de gaz endommagée	Contacteur le service après-vente

Problème	Cause probable	Élimination
Le brûleur principal ne s'allume pas si le brûleur d'allumage est allumé	Perte de pression dans la conduite d'alimentation en gaz	Vérifier l'alimentation en gaz
	Conduite ou buses bouchées	Contacteur le service après-vente
	Manette endommagé	Contacteur le service après-vente
	Le brûleur principal est endommagé ou les orifices de sortie de gaz sont bouchés	Contacteur le service après-vente
Le réglage de la puissance de chauffe n'est pas possible	Manette endommagé	Contacteur le service après-vente

9 Élimination des déchets

FR

En fin de période d'utilisation, éliminer l'appareil conformément aux réglementations nationales et locales. Pour ce faire, contacter une entreprise spécialisée dans le domaine ou le service chargée des questions de traitement des déchets dans votre municipalité.

Pour éviter tout abus éventuel dans l'utilisation de l'appareil et les dangers y liés, veiller à exclure toute possibilité de mise en marche de l'appareil avant sa mise au rebut. Transmettre ensuite l'appareil au point de collecte local.