



**104919 / GP2511GN**

**NEDERLANDS**  
**Vertaling**  
**van de originele gebruiksaanwijzing**

**Inhoudsopgave**

<b>1. Veiligheid .....</b>	<b>98</b>
1.1 Veiligheidsaanwijzingen .....	98
1.2 Symboolverklaring .....	100
1.3 Gevarenbronnen .....	100
1.4 Reglementair gebruik .....	102
<b>2. Algemeen .....</b>	<b>103</b>
2.1 Aansprakelijkheid en vrijwaring .....	103
2.2 Auteursrecht .....	103
2.3 Verklaring van Conformiteit .....	103
<b>3. Transport, verpakking en bewaring.....</b>	<b>104</b>
3.1 Controle bij aflevering.....	104
3.2 Verpakking .....	104
3.3 Bewaring .....	104
<b>4. Specificaties .....</b>	<b>105</b>
4.1 Overzicht van onderdelen.....	105
4.2 Technische Gegevens.....	106
<b>5. Installatie en bediening.....</b>	<b>106</b>
5.1 Installatie .....	107
5.2 Bediening .....	108
<b>6. Reiniging.....</b>	<b>111</b>
<b>7. Afvalverwijdering .....</b>	<b>112</b>

Bartscher GmbH  
Franz-Kleine-Str. 28  
D-33154 Salzkotten  
Germany

Tel.: +49 (0) 5258 971-0  
Fax: +49 (0) 5258 971-120



**Lees voor het gebruik de gebruiksaanwijzing door en bewaar hem op een goed bereikbare plaats!**

Deze gebruiksaanwijzing bevat de beschrijving van de installatie, de bediening en het onderhoud van het apparaat en dient als belangrijke informatiebron en naslagwerk.

De kennis en het in acht nemen van alle hier beschreven veiligheidsvoorschriften en instructies is een voorwaarde voor veilig en juist gebruik van het apparaat.

Daarom moeten de voor het toepassingsgebied van het apparaat geldende lokale voorschriften inzake ongevallenpreventie en algemene veiligheidsvoorschriften worden opgevolgd.

De gebruiksaanwijzing is een integraal onderdeel van het product en moet altijd binnen handbereik bewaard worden, zodat deze installatie-, bedienings-, onderhouds- en reinigingspersoneel er gebruik van kan maken.

Als u het apparaat overdraagt aan een derde dient u deze gebruiksaanwijzing ook mee te geven.

## 1. Veiligheid

Het apparaat is gemaakt volgens de laatste stand der techniek. Het kan echter een bron van gevaar vormen als het apparaat niet in overeenstemming met zijn bestemming gebruikt wordt.

Alle personen die het apparaat gebruiken, moeten zich houden aan de aanbevelingen en aanwijzingen uit deze gebruiksaanwijzing.

### 1.1 Veiligheidsaanwijzingen

- Het apparaat mag alleen gebruikt worden als het zich in goede technische en veilige staat bevindt.
- Het apparaat mag worden gebruikt door **kinderen vanaf 8 jaar** en door personen met fysieke, sensorische of verstandelijke beperkingen, met weinig ervaring en/of kennis, wanneer dit onder toezicht gebeurt of nadat zij zijn geïnstrueerd over veilig gebruik van het apparaat en zij begrijpen welke gevaren het gebruik van het apparaat met zich meebrengt.
- **Kinderen** mogen niet met het apparaat spelen.
- **Kinderen** mogen het apparaat niet schoonmaken of **onderhoud plegen**, tenzij ze ouder zijn dan 8 jaar en onder toezicht staan.
- **Kinderen jonger dan 8 jaar** mogen zich niet in de buurt van het apparaat en de aansluitingskabel bevinden.

- Onderhoud- en reparatiewerkzaamheden mogen alleen door gekwalificeerde vaklui worden uitgevoerd, onder gebruikmaking van originele reserveonderdelen en accessoires. **Probeer u nooit zelf het apparaat te repareren!**
- Gebruik uitsluitend accessoires en onderdelen die door de fabrikant worden aanbevolen. De garantie vervalt als er andere accessoires worden gebruikt, ze kunnen gevaarlijk zijn voor de gebruiker, schade aan het apparaat veroorzaken en leiden tot lichamelijke letsel.
- Om gevaren te vermijden en om de optimale werking te garanderen mag het apparaat zonder uitdrukkelijke toestemming van de fabrikant niet veranderd of omgebouwd worden.
- Let erop dat de voedingskabel niet in contact komt met warmtebronnen en scherpe randen. Laat de voedingskabel niet van de tafel of het aanrecht naar beneden hangen. Zorg ervoor dat niemand op de kabel kan stappen of erover kan struikelen.
- De voedingskabel niet knikken, pletten of knopen en altijd volledig uitrollen.
- Plaats het apparaat of andere voorwerpen nooit op de voedingskabel.
- De kabel niet onder tapijt of andere warmte-isolatie leggen. De kabel niet afdekken. De kabel weghouden van het werkvlak en niet in water onderdompelen.
- Controleer de voedingskabel regelmatig op beschadigingen. Het apparaat nooit gebruiken wanneer de voedingskabel beschadigd is. Laat een beschadigde voedingskabel vervangen door de servicedienst of een gekwalificeerde elektricien om gevaar te voorkomen.
- Het apparaat is niet bestemd voor aansluiting op een tijdschakelaar of werking met een afstandsbediening.
- Het apparaat met de gegrilde producten en GN-containers tijdens de werking **nooit** verplaatsen.
- Laat het apparaat **nooit** zonder toezicht werken.
- Gebruik het apparaat uitsluitend in gesloten ruimten.

## 1.2 Symboolverklaring

Belangrijke veiligheids- en technische instructies zijn in deze gebruiksaanwijzing aangeduid door symbolen. Deze instructies moeten bij het gebruik van dit apparaat absoluut in acht worden genomen om ongelukken, gevaar voor personen of materiële schade te vermijden.



**GEVAAR!**

*Dit symbool wijst op direct gevaar dat kan leiden tot ernstig lichamelijk letsel of de dood.*



**WAARSCHUWING!**

*Dit symbool wijst op onveilige situaties die kunnen leiden tot zwaar lichamelijk letsel of de dood.*



**HEET OPPERVLAK!**

*Dit symbool waarschuwt ervoor dat het werkende apparaat een heet oppervlak heeft. Veronachtzaming van de waarschuwing kan verbranding veroorzaken!*



**VOORZICHTIG!**

*Dit symbool wijst op de mogelijkheid van het ontstaan van onveilige situaties die kunnen leiden tot lichte verwondingen of beschadiging, storingen in de werking of vernietiging van het apparaat.*



**TIP!**

*Dit symbool wijst op adviezen en informatie waarmee de bediening van het apparaat efficiënt en storingsvrij blijft.*

## 1.3 Gevarenbronnen



**GEVAAR!**

**Gevaar voor elektrische schokken!**

Houd u aan onderstaande veiligheidsaanwijzingen om het gevaar te voorkomen.

- Gebruik het apparaat niet als de aansluitkabel of de stekker is beschadigd, als het apparaat niet juist werkt of is beschadigd of gevallen.
- Trek de voedingskabel altijd aan de stekker uit het stopcontact.

- Het apparaat nooit aan de voedingskabel verplaatsen, optillen of voortbewegen. Gebruik hiervoor de handgrepen van het apparaat.
- Maak de behuizing onder geen enkel beding open. Bij aanraking van de elektrische aansluitingen of veranderingen van de elektrische of mechanische constructie bestaat gevaar voor elektrische schokken.
- Dompel de stekker nooit onder in water of andere vloeistoffen.
- Gebruik geen bijtende reinigingsmiddelen en zorg ervoor, dat er geen water in het apparaat komt.
- Het apparaat **nooit** bedienen met natte of vochtige handen of terwijl u op een natte vloer staat.
- Trek de stekker uit het stopcontact
  - als u het apparaat niet gebruikt;
  - als er tijdens het gebruik storingen optreden;
  - vóór reiniging van het apparaat.



### **GEVAAR!**

#### **Verstikkingsgevaar!**

- Voorkom dat kinderen in contact kunnen komen met verpakkingsmaterialen als plastic zakken en elementen van polystyreen.



### **HEET OPPERVLAK!**

#### **Gevaar voor verbranding!**

Houd u aan onderstaande veiligheidsaanwijzingen om het gevaar te voorkomen.

- De behuizing van het apparaat en de grillvlakken worden tijdens het gebruik erg heet. Raak ze niet met blote handen aan. Gebruik geschikt keukengerei voor het plaatsen en afnemen van gerechten.
- Ook na het uitschakelen blijft het grillvlak nog enige tijd heet. Wacht daarom tot het voldoende is afgekoeld voordat u begint met schoonmaken, verschuiven of verplaatsen van het apparaat.



### **WAARSCHUWING!**

#### **Brand- of explosiegevaar!**

Houd u aan onderstaande veiligheidsaanwijzingen om het gevaar te voorkomen.

- Plaats tijdens de werking van het apparaat **nooit** keukengerei, handdoeken, papier, etc. op het grillvlak, om brandgevaar en beschadiging van het apparaat te voorkomen.

- Gebruik het apparaat **nooit** in de buurt van brandbare en licht ontvlambare materialen (bv. benzine, spiritus, alcohol etc.). Door de hoge temperatuur verdampen ze en kunnen ze ontploffen bij contact met ontstekingsbronnen, waardoor ernstig persoonlijk letsel en materiële schade kan ontstaan.
- Koppel bij brand eerst het apparaat los van het elektriciteitsnet (trek de stekker eruit!), voordat u passende brandbestrijdende maatregelen neemt. **Opmerking:** Besproei het apparaat niet met water als het nog onder spanning staat: **Gevaar voor elektrische schokken!**

## 1.4 Reglementair gebruik

Veilige exploitatie van het apparaat is uitsluitend gewaarborgd bij gebruik dat in overeenstemming is met zijn bestemming en in lijn met de gegevens uit de gebruiksaanwijzing.

Alle technische handelingen, inclusief montage en onderhoud, mogen uitsluitend worden uitgevoerd door een gekwalificeerde klantenservice.

### **Het apparaat is niet bestemd voor continu industrieel gebruik.**

Het apparaat is bestemd voor gebruik in het huishouden en op vergelijkbare plaatsen, zoals:

- personeelskeukens van winkels, kantoren of vergelijkbare bedrijven;
- landbouwbedrijven;
- voor klanten in hotels, motels en vergelijkbare huisvestingsvoorzieningen;
- bed and breakfasts.

De **Ceran grillplaat** is **uitsluitend** bestemd voor het direct op het grillvlak of in geschikte GN-containers **grillen van vlees, vis en groenten**.



### **VOORZICHTIG!**

**Elk gebruik van het apparaat voor andere en/of afwijkende doeleinden dan waarvoor het bestemd is, is verboden en wordt aangemerkt als niet in overeenstemming met zijn bestemming.**

**Alle vorderingen, ongeacht in welke vorm op de fabrikant en/of zijn gemachtigde met betrekking tot schade die is veroorzaakt door oneigenlijk gebruik, zijn uitgesloten.**

**Voor alle schade die is veroorzaakt door verkeerde bediening van het apparaat is alleen en uitsluitend de gebruiker aansprakelijk.**

## 2. Algemeen

### 2.1 Aansprakelijkheid en vrijwaring

Alle gegevens en tips die zijn opgenomen in deze gebruiksaanwijzing zijn samengesteld rekening houdend met de geldende voorschriften, de actuele technische stand van zaken en onze langdurige inzichten en ervaring.

Ook de tekst van deze gebruiksaanwijzing is zo goed mogelijk vertaald. Wij zijn echter niet aansprakelijk voor eventuele fouten in de vertaling. Doorslaggevend is de bijgevoegde Duitse versie van deze gebruiksaanwijzing.

Het geleverde apparaat kan bij speciale bestellingen, aanvullende bestelopties of vanwege de nieuwste technische ontwikkelingen afwijken van de hier beschreven regels en grafische afbeeldingen.



#### **VOORZICHTIG!**

**Lees deze gebruiksaanwijzing aandachtig door, voordat u handelingen verricht met het apparaat, met name voordat u het in gebruik neemt.**

De producent is niet aansprakelijk voor de schade en gebreken die zijn ontstaan als gevolg van:

- het niet in acht nemen van de aanwijzingen voor bediening en reiniging;
- oneigenlijk gebruik;
- het aanbrengen van wijzigingen door de gebruiker;
- de toepassing van ongeoorloofde reserveonderdelen.

Wij behouden ons het recht voor om technische veranderingen in het product aan te brengen die leiden tot verbetering van de gebruikseigenschappen en de verdere ontwikkeling van het apparaat.

### 2.2 Auteursrecht

De gebruiksaanwijzing en de erin opgenomen teksten, tekeningen, foto's en andere afbeeldingen zijn auteursrechtelijk beschermd. Niets (ook gedeeltelijk) uit deze uitgave mag in ongeacht welke vorm worden veelevoudigd, verwerkt en/of gepubliceerd zonder voorafgaande schriftelijke toestemming van de fabrikant. Overtreding van het bovenstaande verplicht tot schadevergoeding. Wij behouden ons het recht voor tot verdere vorderingen.



#### **TIP!**

**De inhoudelijke gegevens, teksten, tekeningen, foto's en andere afbeeldingen vallen onder het auteursrechten het recht op de bescherming van de industriële eigendom. Ieder misbruik is strafbaar.**

### 2.3 Verklaring van Conformiteit



Het apparaat beantwoordt aan de actuele EU-normen en richtlijnen. Dit bevestigen we in de EG-verklaring van Conformiteit. Indien gewenst, sturen we u graag de betreffende Verklaring van Conformiteit toe.



## 3. Transport, verpakking en bewaring

### 3.1 Controle bij aflevering

Als het apparaat afgeleverd is, onmiddellijk controleren of het compleet en zonder transportschade is. Als er duidelijk zichtbare transportschade is, het geleverde apparaat niet of alleen onder voorbehoud aannemen.

De schade opschrijven op de transportdocumenten/ het leveringsdocument van de leverancier. Vervolgens reclameren.

Verborgene gebreken onmiddellijk nadat ze zijn geconstateerd, reclameren, omdat eisen tot schadevergoeding alleen binnen de reclamatieperiode mogelijk zijn.

### 3.2 Verpakking

Gooi het verpakkingsmateriaal van het apparaat niet weg. U kunt het eventueel gebruiken voor het bewaren van het apparaat, bij een verhuizing of als u het apparaat bij eventuele schade aan ons servicepunt moet sturen. Verwijder voor de ingebruikname het buitenste en binnenste verpakkingsmateriaal volledig van het apparaat.



**TIP!**

**Indien u de verpakking wilt weggoien, let dan op de in uw land geldende regels. Lever het verwerkbare verpakkingsmateriaal aan voor recycling.**

Controleer of het apparaat en de accessoires compleet zijn. Indien er onderdelen ontbreken, neem dan contact op met onze Klantenservice.

### 3.3 Bewaring

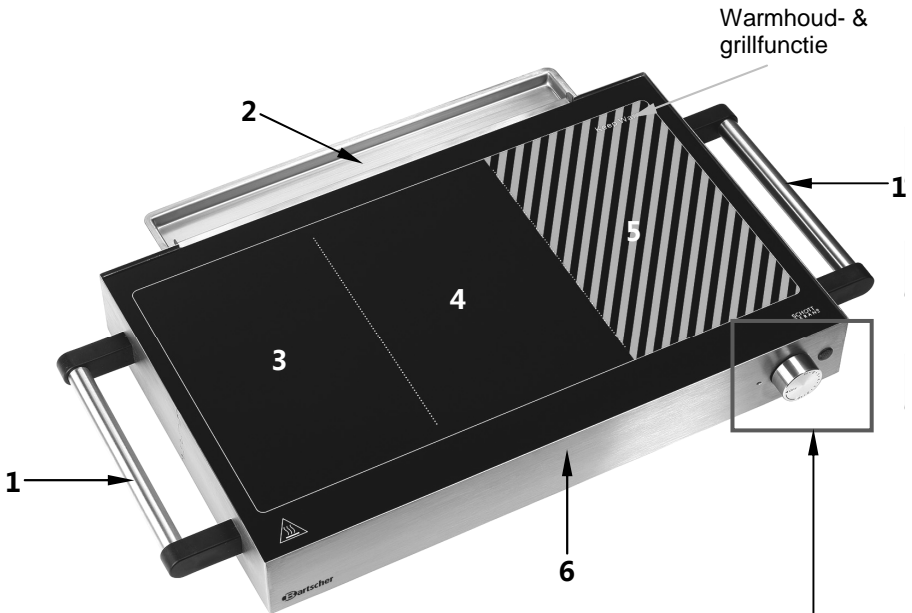
Bewaar de gesloten verpakking tot de installatie en volgens de op de buitenkant aangebrachte plaats- en bewaringsmarkering.

Verpakte apparaten alleen als volgt bewaren:

- Niet buitenshuis bewaren.
- Droog en stofvrij bewaren.
- Niet blootstellen aan agressieve middelen.
- Tegen straling van de zon beschermen.
- Mechanische schokken vermijden.
- Bij langere bewaring (> 3 maanden) regelmatig de algemene toestand van alle bestanddelen en van de verpakking controleren. Indien nodig verbeteren of vernieuwen.

## 4. Specificaties

### 4.1 Overzicht van onderdelen



- 1 Handgrepen
- 2 Vetopvangbak
- 3 Linker grillvlak
- 4 Middelste grillvlak
- 5 Rechter grillvlak/warmhoudvlak
- 6 Behuizing
- 7 Functieschakelaar
- 8 Controlelampje verwarming (rood)
- 9 Temperatuurregelaar
- 10 Markering instelling (positie „OFF”)
- 11 Stelvoetjes (4)



## 4.2 Technische Gegevens

<b>Naam</b>	<b>Ceran grillplaat GP2511GN</b>
Art. nr.:	<b>104919</b>
Materiaal:	behuizing: edelstaal
Uitvoering grillvlak:	Schott-Ceranglas
Aansluitwaarden:	2,5 kW / 220-240 V~ 50/60 Hz
Temperatuurregeling:	traploos met behulp van de temperatuurregelaar
Temperatuurbereik:	grillen van 80 °C tot max. 300 °C warmhouden bij 100 °C
Afmetingen van het apparaat:	B 600 x D 414 x H 86 mm
Oppervlakte van het grillvlak:	B 500 x D 260 mm
Gewicht:	7,95 kg

Wijzigingen voorbehouden!

### Elektronische bescherming tegen oververhitting

De Ceran grillplaten zijn uitgerust met een elektronische **beveiliging tegen oververhitting** die het apparaat automatisch uitschakelt wanneer het te heet wordt.

Doet die situatie zich voor, koppel het apparaat dan los van het lichtnet (trek de stekker uit het stopcontact!) en wacht tot het is afgekoeld. Daarna kunt u het apparaat weer gebruiken.

---

## 5. Installatie en bediening

### 5.1 Installatie

#### Plaatsing

- Pak het apparaat uit en verwijder al het verpakkingsmateriaal.



#### **VOORZICHTIG!**

- Verwijder **nooit** het typeplaatje en waarschuwingsaanduidingen van het apparaat.
- Plaats het apparaat op een vlakke, stabiele, droge en watervaste ondergrond die bestand is tegen hoge temperaturen.
- De opstelplaats moet makkelijk toegankelijk en voldoende groot zijn. Zorg voor een afstand tot wanden, kastjes, ed. van minimaal 10 cm aan de zijkanten en de achterkant en minimaal 50 cm aan de bovenkant en voorkant, zodat u het apparaat ongehinderd kunt gebruiken en de lucht vrij kan circuleren.
- Plaats het apparaat **nooit** in een vochtige of natte omgeving.
- Zet het apparaat **nooit** op een brandbare ondergrond.
- Stel het toestel zo op dat de netstekker toegankelijk is zodat het toestel indien nodig snel van het stroomnet gescheiden kan worden.

#### Aansluiting



#### **GEVAAR! Gevaar voor elektrische schokken!**

**Wanneer het apparaat niet juist is geïnstalleerd kan het lichamelijk letsel veroorzaken!**

**Vergelijk de gegevens van het lokale elektriciteitsnet met de technische gegevens van het apparaat (zie het typeplaatje) voordat u het installeert. Sluit het apparaat alleen aan wanneer deze volledig met elkaar overeenstemmen! Het apparaat mag uitsluitend aangesloten worden op correct geïnstalleerde, enkelvoudige gearde stopcontacten.**

- Elk elektrisch circuit van stopcontacten moet met minstens 16A afgezekerd worden. Sluit het toestel enkel direct op een wandstopcontact aan; verdelers of meervoudige stopcontacten mogen niet gebruikt worden.

## 5.2 Bediening

### Vorbereitung van het apparaat

- Maak het apparaat voor het eerste gebruik schoon in overeenstemming met de aanwijzingen uit hoofdstuk 6 „**Reiniging**”.
- Bevestig de vetopvangbak op de achterwand van het apparaat.
- Sluit het apparaat aan op een enkel, op de juiste wijze geaard stopcontact.
- Schakel het apparaat in met behulp van de **functieschakelaar** (positie „I”) en warm het gedurende ca. 5 minuten op **zonder gerechten** op de hoogste temperatuurstand „HI”. Houd u aan de aanwijzingen over de instellingen die zijn opgenomen in deze gebruiksaanwijzing.
- Tijdens de eerste keer opwarmen kan er rook ontstaan. Deze rook is niet gevaarlijk en doet zich tijdens later gebruik niet meer voor.
- Schakel het apparaat uit door de temperatuurregelaar in de positie „OFF” te zetten en de schakelaar in de positie „0”. Laat het apparaat afkoelen.

### Instelling van tijd en temperatuur

- ❖ De **functieschakelaar** bevindt zich op de rechterzijkant van het apparaat, naast de handgreep.

De volgende instellingen van de functieschakelaar zijn mogelijk:



- In de positie „0” staat er geen spanning op het apparaat.
- In de positie „I” kunt u alle 3 de grillvlakken tegelijkertijd gebruiken om te grillen of om warm te houden.

**Vergeet niet dat na omschakeling van de grillfunctie naar de warmhoudfunctie het grillvlak enige tijd nodig heeft om af te koelen.**

- In de positie „II” kunt u het **middelste** en **linker** grillvlak gebruiken om te grillen en het **rechter** grillvlak om gerechten warm te houden.

- ❖ De temperatuur stelt u in met behulp van de **temperatuurregelaar** die zich op de voorkant van het apparaat bevindt. De volgende temperatuurinstellingen zijn mogelijk:



**OFF** - positie **UIT**

**LO** - instelling voor circa 80 °C

**2 • 3 • 4 • 5 • 6** - verschillende temperatuurinstellingen

**HI** - instelling voor circa 300 °C

- Met de functieschakelaar in de positie „I” stelt u de temperatuurregelaar in op de gewenste temperatuur binnen het bereik van 80 °C tot 300 °C om te grillen, of in de positie „LO” om de gegrilde gerechten warm te houden.
- Met de functieschakelaar in de positie "II" bedraagt de temperatuur van het **rechter** grillvlak/warmhoudvlak 100 °C, onafhankelijk van de instelling van de temperatuurregelaar.
- De temperatuur van het **middelste** en **linker** grillvlak kunt u regelen door de temperatuurregelaar met de klok mee te draaien vanaf de positie „OFF” naar de gewenste positie tussen „LO” (ca. 80 °C) en „HI” (ca. 300 °C).
- Het rode controlelampje voor verwarming dat zich naast de temperatuurregelaar bevindt, brandt tijdens de opwarmfase (als de schakelaar zich in de positie „I” of „II” bevindt).
- Na het bereiken van de ingestelde temperatuur dooft het controlelampje opwarming. Het schakelt opnieuw in bij de volgende opwarmfase van het apparaat.

## Aanwijzingen voor de bereiding van gerechten

- **De Ceran grillplaat** is bestemd voor het bereiden van gerechten op het grillvlak met een kleine hoeveelheid vet. Dit is een gezonde manier om vlees, vis en groenten te bereiden. Bovendien bespaart u tijd en energie en hoeft u geen kookgerei af te wassen.
- Giet een kleine hoeveelheid olie op het grillvlak voordat u de gerechten erop legt. Gebruik olie met een hoog rookpunt, bijvoorbeeld koolzaadolie of zonnebloemolie.
- Vlees, spek ed. hebben minder olie nodig omdat ze zelf vet bevatten; voor het grillen van vis en groenten kunt u meer olie op het grillvlak doen. Het toevoegen van olie voorkomt dat de gerechten aan de oppervlakte van de grillplaat vast gaan zitten, en tevens dat ze aanbranden.
- Verwarm de Ceran grillplaat voor ieder gebruik voor.
- Leg de gerechten die gegrild moeten worden direct op het grillvlak of in geschikte GN-containers.
- U kunt de grillvlakken op de volgende wijze gebruiken:
  - het gehele vlak op 1/1 GN of
  - grillen op 2/3GN (linker en middelste grillvlak) in combinatie met de warmhoudfunctie op 1/3GN (rechter grillvlak/warmhoudvlak of in GN-containers).





## HEET OPPERVLAK! Gevaar voor verbranding!

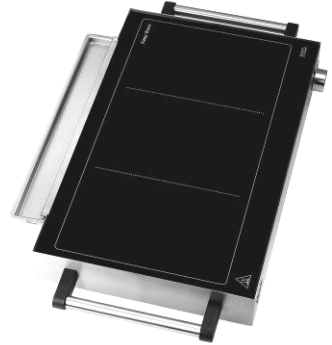
Het grillvlak warmt snel op en blijft enige tijd na het uitschakelen nog heet. Raak het grillvlak niet aan om verbrandingen te voorkomen!

- Na afloop van het grillen kunt u met behulp van een geschikte Ceranschraper de olieresten en resten van geruchten in de vetopvangbak schuiven.
- De vetopvangbak regelmatig controleren en legen. Maak hem indien nodig schoon en monteer hem opnieuw in het apparaat.



## VOORZICHTIG!

Gebruik het apparaat nooit zonder de op de juiste wijze gemonteerde vetopvangbak!



- Verwijder tussen de verschillende grillbeurten de resten van het grilloppervlak om te voorkomen dat de geur en smaak van de bereide gerechten overgedragen worden op de daarna gegrilde gerechten.
- Maak voedingsmiddelen in de volgende volgorde klaar: groenten na vlees of vis.
- Gebruik aluminiumfolie als u gerechten wilt stoven of de sappen en het aroma wilt behouden.
- Vermijd het gebruik van suiker en suikerhoudende vloeistoffen bij het grillen. Wikkel de gerechten in aluminiumfolie of plaats ze in geschikte GN-containers als het gebruik van suiker toch noodzakelijk is.



## TIP!

Wanneer er suiker, siroop, melk o.i.d. op het grilloppervlak terechtkomen, verwijdt u die voorzichtig met een Ceranschraper voordat het grilloppervlak afkoelt. Het is namelijk erg moeilijk om afgekoelde etensresten (vooral suiker of siroop) te verwijderen.

- U kunt uw gewone grillaccessoires (tang, vork etc.) gebruiken om de gerechten op de grillplaat te leggen of van de plaat te halen. Deze gereedschappen mogen echter niet zijn gemaakt van kunststof. **Zet nooit plastic containers op het grillvlak.**
- Snijd gerechten **nooit** direct op het grillvlak, hierdoor kunnen krassen ontstaan.
- Wanneer u klaar bent met het gebruik van de Ceran grillplaat, zet de temperatuurregelaar dan in de stand „OFF”, de functieschakelaar in de stand „0” en trek de stekker uit het stopcontact.

## 6. Reiniging



### VOORZICHTIG!

Koppel het apparaat los van het elektriciteitsnet (trek de stekker eruit!) voordat u begint met schoonmaken.

Het apparaat is niet geschikt om met een directe waterstraal af te spoelen. In verband hiermee mag u geen hogedruk waterstraal gebruiken om het apparaat te reinigen! Zorg ervoor dat er geen water in het apparaat kan komen.

### Reiniging van het apparaat

- Wacht tot het apparaat is afgekoeld, voordat u begint met schoonmaken.
- Schakel het grillvlak uit en verwijder de resten van de gegrilde gerechten met de Ceranschraper of keukenpapier.
- Maak de moeilijk verwijderbare resten nat met een vochtig sponsje en verwarm het apparaat gedurende enige minuten op de hoogste stand „HI”. Schakel het apparaat uit en verwijder de resten van de gegrilde gerechten met de Ceranschraper.
- Maak de **Ceran grilloppervlakte** schoon met een zacht doekje dat is gedrenkt in water met een mild schoonmaakmiddel.
- Neem de **vetopvangbak** uit het apparaat, leeg hem en maak hem schoon met een mild schoonmaakmiddel en een zacht doekje of sponsje. Spoel de vetopvangbak om met schoon water en droog hem nauwkeurig af voordat u hem terugplaatst in het apparaat.
- Veeg de **behuizing** en de **handgrepen** regelmatig schoon met een zacht, vochtig doekje.
- Wrijf alle gewassen oppervlakten nauwkeurig droog.
- Gebruik uitsluitend een zacht doekje en **nooit** bijtende schoonmaakmiddelen of schuursponsjes die krassen kunnen veroorzaken op het apparaat.

### Bewaring van het apparaat

- Wanneer u het apparaat gedurende langere tijd niet gebruikt, maak het dan schoon volgens bovenstaande aanwijzingen en sla het op op een droge, schone plaats die beschermd is tegen vorst, zonnestralen en buiten bereik van kinderen. Plaats geen zware voorwerpen op het apparaat.



## 7. Afvalverwijdering

### Oude apparaten

Het gebruikte apparaat moet worden verwijderd in overeenstemming met in uw land geldende voorschriften. Aanbevolen wordt om contact op te nemen met een bedrijf dat gespecialiseerd is in verwijdering.



#### **WAARSCHUWING!**

**Om misbruik en de daaraan verbonden gevaren te voorkomen, maakt u uw oude apparaat vóór de verwijdering onbruikbaar. Het apparaat uit het stopcontact halen en de aansluitkabel uit het apparaat verwijderen.**



#### **VOORZICHTIG!**



**Bij de verwijdering van het apparaat dient u de in uw land geldende voorschriften in acht te nemen.**