

## **GN2110-R - GN1110-R - GN3110-R**



**305066 - 305067 - 305068**

Bartscher GmbH  
Franz-Kleine-Str. 28  
D-33154 Salzkotten  
Německo

tel. +49 5258 971-0  
fax: +49 5258 971-120  
**Servisní infolinka:** +49 5258 971-197  
[www.bartscher.com](http://www.bartscher.com)



Verze: 1.0

Datum vyhotovení: 2023-05-24

## Originální návod k obsluze

1	Bezpečnost.....	2
1.1	Vysvětlení výstražných vět.....	2
1.2	Bezpečnostní pokyny.....	3
1.3	Používání v souladu s určením.....	8
1.4	Používání v rozporu s určením.....	8
2	Všeobecné informace.....	9
2.1	Odpovědnost a záruka.....	9
2.2	Ochrana autorských práv.....	9
2.3	Prohlášení o shodě.....	9
3	Přeprava, obal a skladování.....	10
3.1	Kontrola dodávky.....	10
3.2	Obal.....	10
3.3	Skladování.....	10
4	Technická specifikace.....	11
4.1	Technická specifikace.....	11
4.2	Funkce zařízení.....	13
4.3	Přehled podsestav zařízení.....	14
5	Instalace a obsluha.....	17
5.1	Instalace.....	17
5.2	Obsluha.....	20
6	Čištění a údržba.....	23
6.1	Bezpečnostní pokyny pro čištění.....	23
6.2	Čištění.....	23
6.3	Údržba.....	24
7	Recyklace.....	26



**Před uvedením do provozu si přečtete návod k obsluze a pak jej uschováte v blízkosti zařízení!**

Tento návod k obsluze popisuje instalaci, provoz a údržbu zařízení a představuje důležitý zdroj informací a odkazů. Znalost všech pokynů týkajících se bezpečnosti a obsluhy uvedených v tomto návodu je podmínkou pro bezpečné a správné používání zařízení. Kromě toho platí předpisy pro prevenci úrazů, bezpečnostní předpisy a právní předpisy platné v oblasti použití zařízení.

Před zahájením práce se zařízením, a zejména před jeho uvedením do provozu, si přečtete tento návod k obsluze, abyste předešli zranění osob a materiálním škodám. Nesprávné používání může způsobit poškození.

Tento návod k obsluze je nedílnou součástí výrobku a musí být neustále uchováván v bezprostřední blízkosti zařízení. Pokud zařízení předáte jiné osobě, nutně předejte tento návod k obsluze.

## 1 Bezpečnost

Zařízení bylo vyrobeno podle současných technických pravidel. Toto zařízení však může být nebezpečné, pokud se používá nesprávně nebo v rozporu s určením. Všechny osoby, které používají zařízení, musí dodržovat pokyny uvedené v návodu k obsluze a dodržovat bezpečnostní pokyny.

### 1.1 Vysvětlení výstražných vět

Důležité bezpečnostní pokyny a varování v tomto návodu k obsluze jsou uvedeny jako klíčové výstražné věty. Tyto pokyny bezpodmínečně dodržujte, abyste zabránili úrazům, nehodám a škodám na majetku.



#### **NEBEZPEČÍ!**

Výstražné slovo **NEBEZPEČÍ** upozorňuje na nebezpečí, která budou mít za následek smrt nebo vážný úraz, pokud se jim nevyhnete.

**VAROVÁNÍ!**

Výstražné slovo **VAROVÁNÍ** upozorňuje na nebezpečí, která budou mít za následek středně těžká nebo těžká zranění nebo smrt, pokud se jim nevyhnete.

**UPOZORNĚNÍ!**

Výstražné slovo **UPOZORNĚNÍ** upozorňuje na nebezpečí, která mohou mít za následek lehké až těžké zranění nebo smrt, pokud se jim nevyhnete.

**POZOR!**

Výstražné slovo **POZOR** znamená možné škody na majetku, ke kterým může dojít v případě nedodržování bezpečnostních pokynů.

**OZNÁMENÍ!**

Symbol **OZNÁMENÍ** seznamuje uživatele s dalšími informacemi a pokyny ohledně používání zařízení.

## 1.2 Bezpečnostní pokyny

### Elektrický proud

- Příliš vysoké síťové napětí nebo nesprávná instalace mohou způsobit úraz elektrickým proudem.
- Zařízení připojte pouze tehdy, když údaje na typovém štítku odpovídají síťovému napětí.
- Abyste zabránili elektrickému zkratu, udržujte zařízení v suchu.
- Pokud dojde k poruše během provozu, okamžitě odpojte zařízení od elektrického napájení.
- Nedotýkejte se zástrčky zařízení mokřýma rukama.
- Nikdy se nedotýkejte zařízení, pokud spadlo do vody. Ihned odpojte zařízení od elektrického napájení.
- Veškeré opravy a otevírání krytu mohou provádět pouze odborníci a specializované servisy.
- Zařízení nepřenášejte za napájecí kabel.
- Napájecí kabel nevystavujte zdrojům tepla a ostrým hranám.

- Napájecí kabel neohýbejte, nemačkejte a nezavazujte.
- Napájecí kabel vždy zcela rozviňte.
- Nikdy nestavějte zařízení nebo jiné předměty na napájecí kabel.
- Chcete-li odpojit zařízení od elektrického napájení, vždy uchopte zástrčku.
- Síťový kabel pravidelně kontrolujte z hlediska poškození. Zařízení nepoužívejte s poškozeným síťovým kabelem. Pokud je kabel poškozen, pak aby se zabránilo nebezpečí, dejte jej vyměnit kvalifikovanému elektrikáři nebo servisu.

### Hořlavé materiály

- Zařízení nikdy nevystavujte vysokým teplotám, jako např. sporák, trouba, otevřený plamen, topné zařízení atp.
- Zařízení čistěte pravidelně, abyste předešli nebezpečí požáru.
- Zařízení nezakrývejte např. hliníkovou fólií nebo utěrkami.
- Zařízení používejte pouze s dodanými materiály a příslušným nastavením teploty. Materiály, potraviny a zbytky potravin v zařízení se mohou vznítit.
- Zařízení nikdy nepoužívejte v blízkosti hořlavých, lehce zápalných látek, např. benzin, líh, alkohol. Vysoká teplota způsobuje odpaření těchto materiálů a v následku styku se zdroji vznícení může dojít k vyhoření.
- V případě požáru odpojte zařízení od zdroje napájení před provedením vhodných protipožárních opatření. Pokud je zařízení připojeno k elektrické síti, nikdy oheň nehaste vodou. Po uhašení zajistěte dostatečný přísun čerstvého vzduchu.

### Horké povrchy

- Povrchy zařízení se během provozu zahřívají. Existuje nebezpečí popálení. Také po vypnutí se udržuje vysoká teplota.
- Nedotýkejte se horkých povrchů zařízení. Používejte dostupné ovládací prvky a úchyty.
- Zařízení čistěte a přenášejte pouze po úplném vychladnutí.
- Na horké povrchy nelijte studenou vodu ani hořlavé kapaliny.

### Obsluhující personál

- Zařízení může obsluhovat pouze kvalifikovaný a zaškolený odborný personál.
- Toto zařízení nesmí obsluhovat osoby (včetně dětí) s omezenými fyzickými, smyslovými nebo duševními schopnostmi a osoby s omezenými zkušenostmi a/nebo omezenými znalostmi.
- Děti mějte pod dohledem, abyste měli jistotu, že si nehrají se zařízením ani jej nezapínají.

### Provoz pouze pod dohledem

- Zařízení používejte pouze pod dohledem.
- Vždy zůstávejte v bezprostřední blízkosti zařízení.

### Nesprávné používání

- Nesprávné nebo zakázané používání může poškodit zařízení.
- Zařízení používejte pouze tehdy, když jeho technický stav umožňuje bezpečnou práci.
- Zařízení používejte pouze tehdy, když jsou všechny přípojky provedeny v souladu s předpisy.
- Zařízení používejte pouze v čistém stavu.
- Používejte pouze originální náhradní díly. Nikdy neprovádějte sami žádné opravy zařízení.
- Na zařízení neprovádějte žádné změny nebo úpravy.

## Zbytková rizika

Zbytková rizika, kterým může být vystaven obsluhující personál:

Prováděná činnost / pozice operátora	Nebezpečná situace a nebezpečí	Možné škody
Používání zařízení	přímý nebo nepřímý kontakt s prvky pod napětím	úraz elektrickým proudem
vyndávání uvařených potravin ze zařízení	kontakt s horkými nádobami, náčiním	popáleniny
	kontakt s horkými povrchy (topná tělesa, police, příčky)	

## Osobní ochranné prostředky

Účelem používání osobních ochranných prostředků a oděvů je ochrana určité části těla před určitými riziky spojenými s vykonávanou prací.

Obecně by měly být používány pouze tehdy, pokud opatření k odstranění rizika ve zdroji nestačí k odstranění škodlivých látek a částí, a tím i k zajištění bezpečnosti a zdraví zaměstnance.

Používání zařízení zahrnuje použití následujících osobních ochranných prostředků:

Činnost	Předpokládané osobní ochranné prostředky (OOP)	Odpovídající norma
Vyndávání horkých produktů	Tepelně odolné rukavice	EN 407
Mechanická údržba	Rukavice chránící proti mechanickým hrozbám	EN 388

V závislosti na podmínkách pracovního prostředí, ve kterém je zařízení instalováno, výše uvedený seznam nevyklučuje možnou potřebu použití jiných osobních ochranných prostředků.



**Varovné značky na zařízení**



**NEBEZPEČNÉ NAPĚTÍ**

Nebezpečné napětí uvnitř. Kontakt vede k úrazu elektrickým proudem nebo popáleninám. Před prováděním údržby a servisních prací musí být zařízení odpojeno od napájení.



**HORKÝ POVRCH! NEBEZPEČÍ OPAŘENÍ!**

Tento symbol označuje oblasti, které se při práci velmi zahřívají. Nedotýkejte se žádných horkých povrchů nebo prvků.



**RIZIKO ROZDRCENÍ pohyblivými prvky**

Během provozu neodstraňujte kryt oblasti údržby.

**VAROVÁNÍ!**

Nedodržení těchto pokynů může vést k vážným zraněním.

## 1.3 Používání v souladu s určením

Jakékoli použití zařízení nad rámec následujícího určeného použití a/nebo jiného použití je zakázáno a považuje se za používání v rozporu s určením.

Následující použití je v souladu s určením:

- Udržování pokrmů v teple ve vhodných nádobách nebo na talířích.

## 1.4 Používání v rozporu s určením

Používání v rozporu s určením může vést ke zranění osob a materiálním škodám způsobeným nebezpečným elektrickým napětím, požárem a vysokými teplotami. Pomocí zařízení provádějte pouze práce, které jsou popsány v tomto návodu.

Následující použití je v rozporu s určením:

- Ohřívání hořlavých, zdraví škodlivých, snadno prchavých nebo podobných tekutin a látek.

## 2 Všeobecné informace

### 2.1 Odpovědnost a záruka

Všechny informace a pokyny uvedené v tomto návodu k obsluze byly sestaveny se zohledněním platných předpisů, aktuálního stavu techniky a také našich dlouholetých znalostí a zkušeností. Při objednání speciálních modelů nebo dodatečných možností a při použití nejnovějších technických znalostí se může dodané zařízení za určitých okolností lišit od popsaných vysvětlivek a výkresů uvedených v tomto návodu k obsluze.

Výrobce nenese žádnou odpovědnost za škody a závady vyplývající z:

- nedodržování pokynů,
- používání v rozporu s určením,
- provádění technických změn uživatelem,
- používání neschválených náhradních dílů.

Vyhrazujeme si právo provádět technické změny výrobku jako součást zlepšení použitelnosti a dalšího vývoje.

### 2.2 Ochrana autorských práv

Návod k obsluze a v něm uvedené obsah, obrázky, fotografie a další ilustrace jsou chráněny autorským právem. Bez získání písemného souhlasu výrobce je zakázáno kopírovat obsah návodu k obsluze v jakékoli formě a jakýmkoli způsobem (včetně částí) a využívat a/nebo poskytovat jeho obsah třetím osobám. Porušení výše uvedeného bude mít za následek povinnost náhrady škody. Další nároky jsou vyhrazeny.

### 2.3 Prohlášení o shodě

Zařízení vyhovuje platným normám a směrnicím Evropské unie. Potvrzuje to ES prohlášení o shodě. Bude-li třeba, rádi vám zašleme odpovídající prohlášení o shodě.

## 3 Přeprava, obal a skladování

### 3.1 Kontrola dodávky

Po dodání zásilky ihned zkontrolujte, zda je zařízení kompletní a zda nebylo poškozeno během přepravy. V případě zjištění viditelného poškození při přepravě odmítněte převzít zařízení nebo jej převezměte s výhradou. Na přepravním dokladu / dodacím listu kurýrní firmy popište poškození a podejte reklamaci. Skryté vady nahlaste ihned po jejich zjištění, protože odškodnění lze uplatnit pouze v rámci platných lhůt pro podání reklamace.

Pokud chybí součásti nebo příslušenství, kontaktujte prosím náš klientský servis.

### 3.2 Obal

Nevyhazujte kartonovou krabici. Můžete ji potřebovat pro úschovu zařízení, při stěhování nebo pro zaslání zařízení do našeho servisního střediska v případě poškození.

Obal a jednotlivé komponenty jsou vyrobeny z recyklovatelných materiálů. Jsou to zejména plastové fólie a sáčky, obal z kartonu.

Při likvidaci obalu dodržujte předpisy platné vdané zemi. Obalový materiál vhodný pro opětovné využití odevzdejte k recyklaci.

### 3.3 Skladování

Obal nechte zavřený do okamžiku instalace zařízení a při uchovávání dodržujte vnější označení znázorňující způsob postavení a skladování. Obal uchovávejte v následujících podmínkách:

- v uzavřených místnostech
- v suchém a bezprašném prostředí
- mimo dosah agresivních přípravků
- na místě chráněném proti slunečnímu záření
- na místě chráněném proti mechanickým otřesům.

Při delším skladování (déle než tři měsíce) pravidelně kontrolujte stav všech součástí a obalů. Bude-li třeba, obal vyměňte za nový.

## 4 Technická specifikace

### 4.1 Technická specifikace

#### Verze / Vlastnosti 305066 / 305067 / 305068

- Regulace teploty: termostat
- Zásobník na vodu pro zvlhčování vzduchu: ne
- Typ ohřívání: suché ohřívání
- Vnitřní osvětlení
- Osvětlení: halogeny
- Přední sklo:
  - zaoblené
  - odklápěcí
- Druh zasklení:
  - jednoduché zasklení
  - zasklení kolem dokola
  - bezpečnostní sklo
- Typ dvířek:
  - 305067 - zvedací dvířka
  - 305066+305068 – 2 x posuvná dvířka
- Poloha dvířek: zadní strana
- Ovládání: otočný knoflík
- Kontrolky:
  - nahřívání
  - provozní režim
- Vlastnosti:
  - zásuvka na kondenzát
  - teploměr
- **Není součástí dodávky:** GN nádoby

**Technické změny vyhrazeny!**

<b>Název:</b>	<b>Ohřívací vitryna GN2110-R</b>
Kat.č.:	<b>305066</b>
Materiál:	nerezová ocel, sklo
Gastronomická norma:	2 x 1/1 GN
Hloubka GN nádoby v mm:	40
Objem v l:	95
Teplotní rozsah od – do ve °C:	30 - 110
Počet polic:	1
Typ police:	mřížkový stojan, nerezová ocel
Rozměry police (š x h) v mm:	580 x 325
Napětí/příkon:	2,1 kW   230 V   50/60 Hz
Rozměry (š x h x v) v mm:	755 x 822 x 558
Hmotnost v kg:	59,6

<b>Název:</b>	<b>Ohřívací vitryna GN1110-R</b>
Kat.č.:	<b>305067</b>
Materiál:	nerezová ocel, sklo
Gastronomická norma:	1 x 1/1 GN
Hloubka GN nádoby v mm:	40
Objem v l:	85
Teplotní rozsah od – do ve °C:	30 - 110
Počet polic:	1
Typ police:	mřížkový stojan, nerezová ocel
Rozměry police (š x h) v mm:	350 x 325
Napětí/příkon:	1,65 kW   230 V   50/60 Hz
Rozměry (š x h x v) v mm:	502 x 810 x 558
Hmotnost v kg:	44,8

Název:	Ohřívací vitrýna GN3110-R
Kat.č.:	305068
Materiál:	nerezová ocel, sklo
Gastronomická norma:	1 x 1/1 GN
Hloubka GN nádoby v mm:	40
Objem v l:	185
Teplotní rozsah od – do ve °C:	30 - 100
Počet polic:	1
Typ police:	mřížkový stojan, nerezová ocel
Rozměry police (š x h) v mm:	920 x 325
Napětí/příkon:	3,65 kW   230 V   50/60 Hz
Rozměry (š x h x v) v mm:	1092 x 810 x 558
Hmotnost v kg:	84,0

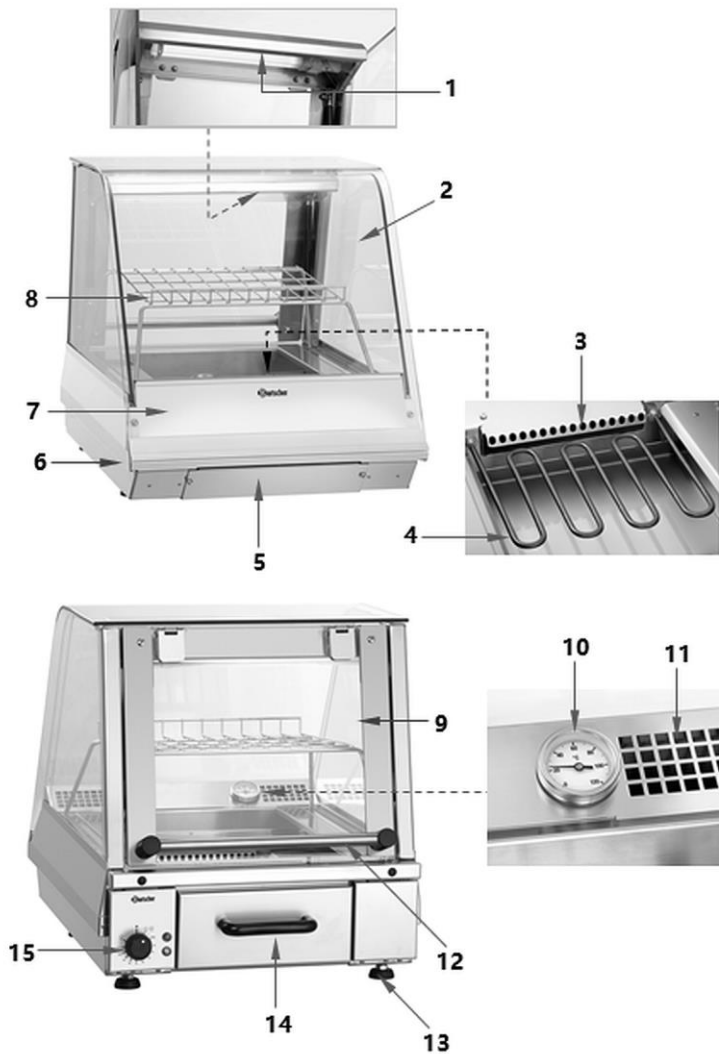
## 4.2 Funkce zařízení

Ohřívací vitrýna je navržena tak, aby udržovala uvařené pokrmy v teple při nastavené teplotě v rozmezí od 30 °C do 110 °C po požadovanou dobu.

Individuální vybavení GN nádobami a policí nabízí přizpůsobené potřebám použití ohřívací vitrýny. Sklopné čelní sklo a odnímatelná zásuvka na kondenzát umožňují snadné čištění.

## 4.3 Přehled podsestav zařízení

305067



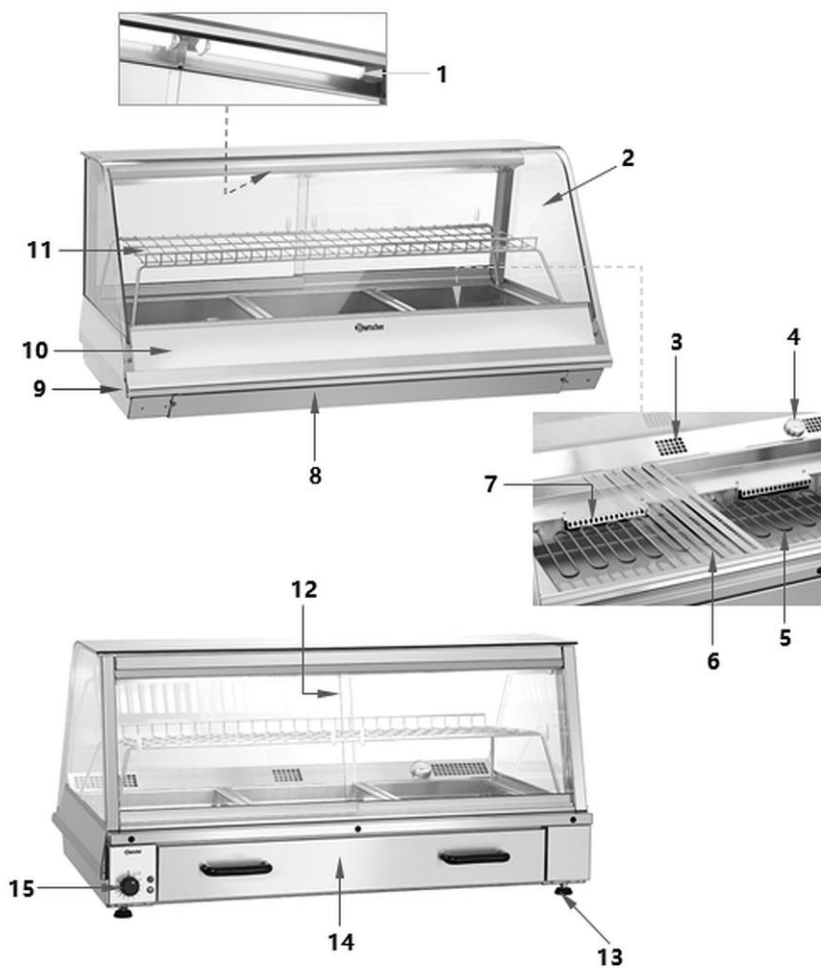
Obr. 1



### Popis obr. 1

1. Vnitřní osvětlení
2. Přední sklo: zaoblené
3. Otvory pro přívod vzduchu
4. Topné těleso (1x)
5. Kryt oblasti údržby
6. Plášť
7. Reklamní a cenový panel s podsvícením
8. Police
9. Výklopná dvířka
10. Teploměr
11. Větrací otvory
12. Úchyt výklopných dvířek
13. Nožičky (4x)
14. Zásuvka na kondenzát
15. Ovládací prvky

305066 / 305068



CZ

Obr. 2

### Popis obr. 2

1. Vnitřní osvětlení (2 lampy)
2. Přední sklo: zaoblené
3. Větrací otvory
4. Teploměr
5. Topné těleso (2x)
6. Příčky ke GN nádobám
7. Otvory pro přívod vzduchu
8. Kryt oblasti údržby
9. Plášť
10. Reklamní a cenový panel s podsvícením
11. Police
12. Posuvná dvířka (2x)
13. Nožičky (4x)
14. Zásuvka na kondenzát
15. Ovládací prvky

## 5 Instalace a obsluha

### 5.1 Instalace



#### UPOZORNĚNÍ!

**Nesprávná instalace, nastavení, obsluha, údržba nebo nevhodné zacházení se zařízením mohou mít za následek zranění osob a poškození majetku.**

Postavení, instalaci a opravy může provádět pouze autorizovaný servis v souladu s právními předpisy platnými v dané zemi.

#### POKYN!

**Výrobce nezodpovídá ani neručí za škody způsobené nedodržením předpisů nebo nesprávnou instalací.**

### Vybalení / instalace

- Zařízení vybalte a odstraňte veškerý obalový materiál a také přepravní pojistky.



### UPOZORNĚNÍ!

#### Nebezpečí udušení!

Znemožněte dětem přístup k obalovým materiálům, jako jsou plastové sáčky a polystyrenové prvky.

- Bude-li třeba, odstraňte ze zařízení ochrannou fólii. Ochrannou fólii stahujte pomalu, aby nezůstaly zbytky lepidla. Případné zbytky lepidla odstraňte vhodným rozpouštědlem.
- Dávejte pozor, abyste nepoškodili typový štítek a výstražné pokyny na zařízení.
- Zařízení **nikdy** neumísťujte do vlhkých nebo mokřých prostor.
- Zařízení postavte tak, aby zástrčka byla snadno přístupná, bude-li třeba rychle odpojit zařízení.
- Zařízení postavte na povrch s následujícími vlastnostmi:
  - rovný, dostatečně nosný, vodotěsný, suchý a žáruvzdorný
  - dostatečně velký, aby bylo možné bez překážek obsluhovat zařízení
  - snadno přístupný
  - s dobrou cirkulací vzduchu.
- Dodržujte minimální vzdálenost 20 cm od hořlavých stěn a předmětů.

### Připojení k elektrickému proudu

- Zkontrolujte, zda technické parametry zařízení (viz typový štítek) odpovídají parametrům místní elektrické sítě.
- Zařízení připojte do samostatné, dostatečně zabezpečené zásuvky s ochranným kolíkem. Zařízení nepřipojujte k vícenásobné zásuvce.
- Napájecí kabel položte tak, aby nikdo nemohl na něho stoupnout nebo o něj zakopnout.
  
- Po elektrickém připojení zkontrolujte, zda se napájecí napětí během provozu zařízení neliší o  $\pm 10\%$  od jmenovité hodnoty uvedené na typovém štítku.
- Pro vaši vlastní bezpečnost musí být zařízení řádně uzemněno.
- Podle platných předpisů je k instalaci zařízení vyžadován vícepólový jistič, který musí být umístěn mezi samotným zařízením a síťovým napětím, se vzdáleností mezi kontakty alespoň 3 mm na pól. Tento vypínač by měl být snadno dostupný.
- Použitý spojovací kabel je typu H07RN-F 3Gx2,5 mm<sup>2</sup> (305066+305068) nebo 3Gx1, 5 mm<sup>2</sup> (305067), délka cca. 2,8 metru. Při výměně spojovacího kabelu použijte vodič se stejnými nebo lepšími vlastnostmi
- Poškozený napájecí kabel musí vyměnit kvalifikovaný technik.
- Zástrčka musí být snadno dostupná pro rychlé odpojení zařízení od sítě v případě potřeby.

## 5.2 Obsluha

### Výstražné pokyny



#### **VAROVÁNÍ!**

##### **Nebezpečí opaření!**

**Během provozu se kryt, skla a police silně zahřívají a zůstávají horké ještě nějakou dobu po vypnutí.**

Nedotýkejte se horkých částí zařízení během provozu nebo ihned po vypnutí.

##### **Nádobí nebo nádoby se během provozu silně zahřívají.**

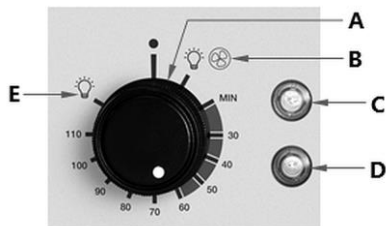
Pro vytahování horkých pokrmů používejte kuchyňské utěrky nebo ochranné rukavice.

### **Před použitím**

1. Zařízení před prvním použitím vyčistěte podle pokynů uvedených v kapitole 6 „Čištění“.
2. Zařízení důkladně osušte.
3. Umístěte zásuvku na kondenzát do zařízení.

### Uvedení zařízení do provozu

1. Zařízení připojte do vhodné samostatné zásuvky.
2. Chcete-li spustit topnou oblast, musíte pomocí regulátoru provést následující nastavení.



3. Otočte knoflík (a) do polohy (B). Rozsvítí se oranžová kontrolka (C), vnitřní osvětlení a osvětlení reklamního a cenového panelu a spustí se vnitřní ventilace.

Obr. 3

Následně otočením knoflíku (A) na požadovanou teplotu (30 °C - 110 °C) se zapne ohřívání, rozsvítí se červený indikátor nahřívání (D) a zůstane zapnutý, dokud nedosáhne dané teploty.

Po otočení knoflíku (A) do polohy (E), rozsvítí se pouze osvětlení.

Teplotu v ohřívací vitrýně můžete přečíst na teploměru uvnitř zařízení.

#### **POZOR!**

**Podle platných pravidel se předpokládána teplota uchovávání teplých pokrmů pohybuje od +60 °C do +65 °C.**



Obr. 4

### Udržování teploty pokrmů

1. Mezitím si připravte potřebné teplé pokrmy a vložte je do vhodných GN nádob nebo na talíře (talíře pro servírování atd.).
2. Umístěte pokrmy na polici nebo na povrchu pro odkládání GN nádob. Pokrmy budou udržovány v teple při nastavené teplotě po požadovanou dobu. Pokud teplota v ohřívací vitrýně klesne, topné těleso se znovu zapne a zařízení se znovu zahřeje na nastavenou teplotu. Červená kontrolka nahřívání (D) svítí tak dlouhé, dokud nebude dosažena nastavená teplota a poté zhasne.
3. V případě potřeby vyjměte pokrmy zvedacími nebo posuvnými dvířky ze strany uživatele zařízení.



Obr. 5



Obr. 6

4. Servírujte teplé pokrmy.
5. Zavřete zvedací nebo posuvná dvířka, abyste omezili ztrátu teplého vzduchu v topném prostoru.

### Vypínání zařízení

1. Pokud se zařízení již nepoužívá, vydejte z něj všechny pokrmy.
2. Otočte knoflík do polohy VYP.
3. Zařízení odpojte od elektrického napájení (vytáhněte zástrčku ze zásuvky!).



## 6 Čištění a údržba

### 6.1 Bezpečnostní pokyny pro čištění

- Před čištěním odpojte zařízení od elektrického napájení.
- Zařízení nechte úplně vychladnout.
- Dávejte pozor, aby do zařízení nepronikla voda. Při čištění neponořujte zařízení do vody nebo jiných tekutin. K čištění zařízení nepoužívejte proud vody pod tlakem.
- K čištění zařízení nepoužívejte žádné špičaté nebo kovové předměty (nůž, vidličku atp.). Ostré předměty mohou poškodit zařízení a při styku s vodivými částmi může dojít k úrazu elektrickým proudem.
- K čištění nepoužívejte žádné abrazivní prostředky obsahující rozpouštědla nebo louhy. Mohou poškodit povrch.

### 6.2 Čištění

1. Zařízení pravidelně čistěte na konci pracovního dne, bude-li třeba, také v průběhu dne nebo když jste zařízení nepoužívali delší dobu.
2. Vyjměte ze zařízení všechny nádoby na potraviny, příčky na GN nádoby a polici.
3. Vytáhněte zásuvku na kondenzát a vyprázdněte ji.
4. Odstraněné díly (příčky pro GN nádoby, police, zásuvku na kondenzát) a použité GN nádoby čistěte teplou vodou a jemným čistícím prostředkem.
5. Vyčištěné díly opláchněte čistou vodou.
6. Na závěr všechny vyčištěné díly důkladně osušte měkkým hadříkem.
7. Ohřívací vitrýnu vyčistěte důkladně měkkým, vlhkým hadříkem. Bude-li třeba, použijte jemný čistící prostředek.
8. Vytřete čistým vlhkým hadříkem.

#### **VAROVÁNÍ!**

**Nebezpečí úrazu elektrickým proudem částmi zařízení, které jsou pod napětím!**

Dbejte na to, aby se na topná tělesa a větrací otvory uvnitř zařízení nedostaly žádné kapaliny.

9. V případě potřeby zvedněte přední sklo (obr. níže).

### **POZOR!**

**Aby se zabránilo možnému poškození skla a rukojeti, je nutné přední sklo zvedat a spouštět pomalu!**

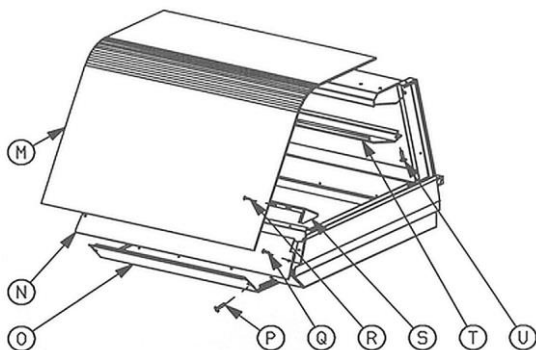


Obr. 7

10. Vnější skla a pouzdro zařízení otřete měkkým, vlhkým hadříkem.
11. Ovládací panel, napájecí kabel a zástrčku otřete pouze lehce navlhčeným hadříkem.
12. Na závěr důkladně osušte všechny vyčištěné povrchy měkkým hadříkem.
13. Upevněte vytažené části zpět v zařízení.
14. Pokud se zařízení delší dobu nepoužívá, mělo by být vyčištěno, jak je popsáno výše, důkladně vysušeno a ponechána otevřená zvedací nebo posuvná dvířka, aby se v zařízení nevytvářely nepříjemné pachy nebo plísně.

## 6.3 Údržba

- Pro zajištění dlouhodobé funkčnosti zařízení by měly být pravidelně (dvakrát ročně) prováděny následující úkony kvalifikovaným personálem:
  - zkontrolujte elektrické kabely na spojích, zda nejsou uvolněny;
  - zkontrolujte funkčnost elektrického systému. Pokud je připojovací kabel poškozen, musí být z bezpečnostních důvodů vyměněn,
  - zkontrolujte funkčnost termostatu a sond;



Obr. 8

- vyčistěte kryt lampy (T) (obr. 6) pro udržení stálého výkonu vnitřního osvětlení;
- vyčistěte vzduchový kryt ventilátoru (s) a lopatky ventilátoru; Chcete-li to provést, zvedněte čelní sklo (M), odstraňte reklamní a cenový panel (N) odšroubováním příslušných šroubů (Q) a následně odšroubujte šrouby (R) ze vzduchového krytu (s);
- chcete-li vyměnit lampu reklamního a cenového panelu, sejměte přední sklo (M) a reklamní a cenový panel (N) odšroubováním příslušných šroubů (Q);
- Chcete-li vyměnit žárovky vnitřního osvětlení nebo odpovídající startér, sejměte kryt lampy (T) odšroubováním šroubů (U);
- chcete-li vyměnit topné články, ventilátory, průchodky lamp, startéry lamp reklamního a cenového panelu, sejměte kryt oblasti údržby (O) odšroubováním šroubů (P);
- chcete-li získat přístup k termostatu a přepínači, vyjměte rozvodný panel odšroubováním příslušných spodních šroubů.

## 7 Recyklace

### Elektrická zařízení



Elektrická zařízení jsou označena tímto symbolem. Elektrická zařízení se musí recyklovat a likvidovat řádně a způsobem šetrným k životnímu prostředí. Elektrická zařízení nevyhazujte společně s domácím odpadem. Zařízení odpojte od elektrického napájení a od zařízení uřízněte napájecí kabel.

Elektrická zařízení odevzdávejte na určená sběrná místa.