

**420/20L**



**300746**

Bartscher GmbH  
Franz-Kleine-Str. 28  
D-33154 Salzkotten  
Njemačka

tel. +49 5258 971-0  
fax.: +49 5258 971-120  
**Servisna infolinija:** +49 5258 971-197  
[www.bartscher.com](http://www.bartscher.com)



Verzija: 3.0

Datum izdavanja: 2024-01-09

## Originalne upute za uporabu

1	Sigurnost .....	2
1.1	Objašnjenje sigurnosnih upozorenja .....	2
1.2	Sigurnosne napomene .....	3
1.3	Korištenje u skladu s namjenom .....	5
1.4	Nenamjenska uporaba .....	5
2	Opće informacije .....	6
2.1	Odgovornost i jamstvo .....	6
2.2	Zaštita autorskih prava .....	6
2.3	Izjava o sukladnosti .....	6
3	Transport, pakiranje i čuvanje .....	7
3.1	Kontrola isporuke .....	7
3.2	Pakiranje .....	7
3.3	Čuvanje .....	7
4	Tehnički podaci .....	8
4.1	Tehnički podaci .....	8
4.2	Popis sklopova uređaja .....	9
4.3	Funkcije uređaja .....	11
5	Instalacija i rukovanje .....	12
5.1	Instalacija .....	12
5.2	Prednosti vakuumskeg pakiranja .....	13
5.3	Značela vakuumskeg pakiranja .....	15
5.4	Rukovanje .....	18
6	Čišćenje .....	27
6.1	Napomene vezane za sigurnost tijekom čišćenja .....	27
6.2	Čišćenje .....	28
7	Moguće smetnje .....	29
8	Zbrinjavanje .....	32



**Prije početka korištenja uređaja pažljivo pročitajte upute za uporabu, pa ih čuvajte na lako dostupnom mjestu!**

Ove upute za uporabu sadrže opis instalacije uređaja, rukovanja uređajem i održavanja te važan su izvor informacija i korisnički priručnik. Poznavanje svih napomena koje se odnose na sigurnost i korištenje uređaja uvjet je za siguran i pravilan rad s uređajem. Osim toga treba primjenjivati propise o sprečavanju nezgoda, propise o zaštiti na radu te pravne regulative koje su na snazi na području primjene uređaja.

Prije početka rada s uređajem, a pogotovo prije pokretanja uređaja, pročitajte ove upute za uporabu, kako biste izbjegli tjelesne ozljede i materijalnu štetu. Nepravilnom uporabom možete oštetiti uređaj.

Ove upute za uporabu su integralni dio proizvoda i treba ih čuvati blizu uređaja da u svakom trenutku budu dostupne korisniku. Ako uređaj dajete na korištenje drugoj osobi, obavezno priložite i ove upute za uporabu.

## 1 Sigurnost

Uređaj je konstruiran u skladu važećim tehničkim načelima. Međutim, uređaj može postati izvor opasnosti zbog nestručne ili nenamjenske uporabe. Sve osobe koje koriste uređaj moraju poštivati informacije sadržane u ovim uputama i pridržavati se sigurnosnih napomena.

### 1.1 Objašnjenje sigurnosnih upozorenja

Bitne sigurnosne napomene i informacije vezane za sigurnost korisnika su u dotičnim uputama označene odgovarajućim sigurnosnim upozorenjima. Treba se bezuvjetno pridržavati tih uputa kako bi se izbjegle nezgode, tjelesne povrede i materijalna šteta.



#### **OPASNOST!**

Sigurnosno upozorenje **OPASNOST** upozorava na rizik od nastanka teških tjelesnih povreda ili smrti kod korisnika koji ne izbjegava opisanu opasnost.



#### **UPOZORENJE!**

Signalna riječ **UPOZORENJE** označava moguću opasnost koja može uzrokovati srednje ili teške tjelesne ozljede ili smrt ako se ne izbjegne.

**OPREZ!**

Sigurnosno upozorenje **OPREZ** upozorava na rizik od nastanka lakših ili umjerenih povreda kod korisnika koji ne izbjegava opisanu opasnost.

**PAŽNJA!**

Signalna riječ **PAŽNJA** upozorava na moguću opasnost nastanka materijalne štete do koje može doći ako korisnik ne poštuje sigurnosne napomene.

**NAPOMENA!**

Simbol **NAPOMENA** pruža korisniku druge informacije i napomene vezane za korištenje uređaja.

## 1.2 Sigurnosne napomene

HR

### Električna struja

- Preveliki mrežni napon ili nepravilna instalacija mogu uzrokovati strujni udar.
- Uređaj možete priključiti samo u slučaju kad podaci s tipске pločice uređaja u potpunosti odgovaraju mrežnom naponu.
- Kako biste izbjegli kratki spoj, uređaj održavajte suhim.
- Ako tijekom rada dođe do smetnji odmah isključite uređaj iz električnog napajanja.
- Utikač ne dirajte mokrim rukama.
- Nikada ne dirajte uređaj koji je pao u vodu. Odmah isključite uređaj iz električnog napajanja.
- Sve popravke i otvaranje kućišta mogu izvoditi isključivo specijalizirani radnici i odgovarajuće servisne radionice.
- Uređaj ne premještajte na način da ga nosite za priključni kabel.
- Spriječite kontakt priključnog kabela s izvorima topline i s oštrim rubovima.
- Priključni kabel nemojte savijati, stiskati niti vezati.
- Kabel uređaja uvijek razmotajte do kraja.
- Uređaj i druge predmete nikada ne stavljajte na priključni kabel.
- Prilikom isključivanja uređaja iz električnog napajanja, uvijek pridržite utikač.

- Redovito kontrolirajte stanje mrežnog kabela kako biste se uvjerali da nije oštećen. Ne koristite uređaj s oštećenim mrežnim kabelom. Ako je mrežni kabel oštećen, obratite se servisnoj radionici ili kvalificiranom električaru za njegovu zamjenu pa ćete spriječiti moguće opasnosti.

## **Eksploatacija samo pod nadzorom**

- Uređaj upotrebljavajte samo ako je pod nadzorom.
- Uvijek budite blizu uključenog uređaja.

## **Rukovatelji**

- S uređajem može rukovati samo kvalificirano i obučeno stručno osoblje.
- Ovaj uređaj ne smiju koristiti osobe (uključujući i djecu) sa smanjenim fizičkim, osjetilnim ili mentalnim sposobnostima te osobe koje nemaju dovoljno iskustva ili znanja.
- Djecu treba nadgledati kako biste bili sigurni da se ne igraju s uređajem niti ga ne pokreću.

## **Neppravilna uporaba**

- Nenamjenska ili nestručna uporaba može dovesti do oštećivanja uređaja.
- Uređaj smijete koristiti samo onda ako njegovo tehničko stanje nije upitno i omogućava siguran rad s uređajem.
- Uređaj može biti korišten samo ako su svi njegovi priključci napravljeni u skladu s propisima.
- Uređaj se može koristiti samo ako je čisti.
- Upotrebljavajte isključivo originalne zamjenske dijelove. Nikada nemojte samostalno popravljati uređaj.
- Zabranjeno je izvoditi izmjene ili modifikacije uređaja.

### 1.3 Korištenje u skladu s namjenom

Svaka uporaba uređaja u druge svrhe ili primjena koja se razlikuje od namjenske, dolje opisane primjene, zabranjena je i smatra se nenamjenskom uporabom.

Sljedeća uporaba je u skladu s namjenom:

- Vakuumsko pakiranje i mariniranje odgovarajućih prehrambenih proizvoda ili drugih predmeta.

### 1.4 Nenamjenska uporaba

Nenamjenska uporaba može dovesti do tjelesnih povreda korisnika ili materijalnih šteta uzrokovanih opasnim strujnim naponom, vatrom ili visokom temperaturom. Uređaj koristite samo na način koji je opisan u ovim uputama za uporabu.

## 2 Opće informacije

### 2.1 Odgovornost i jamstvo

Sve informacije i napomene, sadržane u ovim uputama za uporabu, pripremljene su u skladu s važećim propisima, s aktualnim konstrukcijskim i inženjerskim rješenjima te s našim stručnim znanjem i dugogodišnjem iskustvom. Ako se radi o posebnom modelu ili su naručene dodatne opcije uređaja, a također u slučaju primjene najnovijih tehničkih rješenja, isporučen uređaj se donekle može razlikovati od informacija i slika iz ovih uputa za uporabu.

Proizvođač ne snosi nikakvu odgovornost za štete i smetnje u radu uređaja nastale zbog:

- nepridržavanja napomena,
- nenamjenske uporabe,
- uvođenja tehničkih promjena od strane korisnika,
- uporabe nedozvoljenih zamjenskih dijelova.

Pridržavamo pravo na uvođenje tehničkih izmjena u proizvodnju, s ciljem optimalizacije korisničkih svojstava uređaja i poboljšavanja njegovog rada.

HR

### 2.2 Zaštita autorskih prava

Ove upute za uporabu i sve tekstove, crteže, slike i druge elemente sadržane u uputama podliježu zaštiti autorskih prava. Bez pismenog odobrenja proizvođača zabranjeno je kopiranje sadržaja ovih uputa u bilo kojem obliku i na bilo koji način (uključujući i fragmente uputa) te korištenje i / ili prosljeđivanje tog sadržaja trećim osobama. Kršenje gore spomenutog će imati za posljedicu obavezu isplatu odštete. Pridržavamo pravo na daljnja potraživanja.

### 2.3 Izjava o sukladnosti

Uređaj zadovoljava važeće norme i zahtjeve Europske unije. Gore spomenuto potvrđujemo u Izjavi o sukladnosti EZ. Ako to bude potrebno, rado Vam pošaljemo odgovarajuću Izjavu o sukladnosti.



## 3 Transport, pakiranje i čuvanje

### 3.1 Kontrola isporuke

Nakon isporuke uređaja provjerite jesu li priloženi svi njegovi elementi i nije li došlo do oštećivanja uređaja tijekom transporta. Ako pronađete tragove oštećenja nastalih za vrijeme transporta, nemojte prihvatiti uređaj ili ga prihvatite uvjetno. Na transportnim dokumentima/ izvještaju o prijevozu robe transportne firme navedite opseg oštećenja i podnesite zahtjev za reklamaciju. Skrivena oštećenja prijavite čim ih pronađete jer se reklamacija može prijaviti samo u određenom roku za podnošenje zahtjeva za reklamaciju.

Ako ustanovite da nedostaje neki dio ili pribor, kontaktirajte našu Službu za korisnike.

### 3.2 Pakiranje

Nemojte bacati kartonsku ambalažu. Može biti potrebna za čuvanje uređaja, prilikom transporta ili za vrijeme otpreme uređaja u servisnu radionicu ako bi došlo do smetnji u radu uređaja.

Ambalaža i pojedinačni pakirni elementi su napravljeni od materijala koji podliježu reciklaži. Radi se o plastičnim folijama i vrećama te kartonskoj ambalaži.

Prilikom zbrinjavanja pakiranja poštuju propise koji su na snazi u državi korisnika. Reciklirajte pakirni materijal koji se može ponovo upotrijebiti.

HR

### 3.3 Čuvanje

Ambalažu ostavite zatvorenu sve do trenutka instalacije uređaja, a za vrijeme čuvanja uvažavajte oznake navedene s vanjske strane, a koje se odnose na način postavljanja i skladištenja. Pakiranje čuvajte samo u sljedećim uvjetima:

- u zatvorenim prostorijama
- u suhim uvjetima bez prašine
- podalje od agresivnih sredstava
- na mjestu zaštićenom od sunčanog svjetla
- na mjestu zaštićenom od mehaničkih udaraca.

U slučaju duljeg čuvanja (preko tri mjeseca), redovito prekontrolirati stanje svih dijelova te ambalaže. Po potrebi pakiranje zamijenite s novim.

## 4 Tehnički podaci

### 4.1 Tehnički podaci

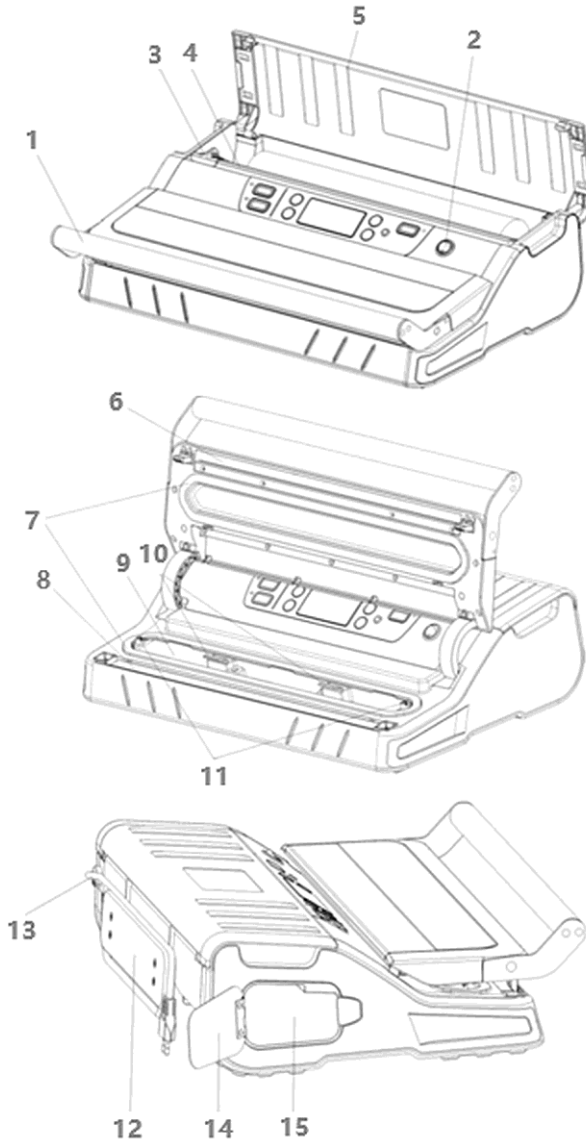
Naziv:	Aparat za vakuumsko pakiranje 420/20L
Broj art.:	300746
Materijal:	nehrđajući čelik, plastični
Broj zavora:	2
Dužina šipke za zavarivanje u mm:	420
Vakuumska pumpa l / min (m <sup>3</sup> / sat.):	20 (1,2)
Maksimalni vakuum u mbar:	-900
Podешavanje vremena zavarivanja, razine:	2
Priključna snaga:	0,35 kW   220-240 V   50 Hz
Dimenzije (Š. x D. x V.) u mm:	500 x 395 x 140
Težina u kg:	6,6

Pridržavamo pravo na uvođenje tehničkih izmjena!

#### Verzija / karakteristike

- Boja: srebrna / crna
- Upravljanje: elektronsko
- Kontrolne lampice: Uklj./isklj.
- Kontrola vakuuma: elektronska
- Funkcije:
  - Kombinacija vakuumskog pakiranja i zavarivanja
  - Zavarivanje
  - Mariniranje
- Digitalni displej
- Uključno/isključna sklopka
- Rasvjeta
- Držač rola s ugrađenim nožem
- Stezna poluga za vrećice za vakuumiranje
- Elementi sustava: 1 rola folije za vakuumsko pakiranje (40 cm x 6 m)

## 4.2 Popis sklopova uređaja



HR

Crtež 1

## Opis crteža 1

1. Prednji štitnik s ručkom
2. Uključno/isključna sklopka
3. Nož
4. Rezna šina
5. Stražnji štitnik
6. Brtvica za zavarivanje
7. Brtve gornja + donja
8. Šipka za zavarivanje
9. Vakuumska komora
10. Držač vrećice za vakuumiranje
11. Otvori za izvlačenje zraka
12. Kotur za namatanje mrežnog kabela
13. Mrežni kabel
14. Poklopac ladice
15. Ladica za spojno crijevo

## Dodatni pribor (van opsega isporuke!)

### Set valjaka za vakuumsko pakiranje 220

Sastoji se od 2 valjka folije za vakuumsko pakiranje

Širina valjka: 22 cm

Dužina valjka: 5 m

Dimenzije: Š. 220 x D. 40 x V. 40 mm

Težina: 0,46 kg

**Br. art.: 300418**



### Set valjaka za vakuumsko pakiranje 280

Sastoji se od 2 valjka folije za vakuumsko pakiranje

Širina valjka: 28 cm

Dužina valjka: 5 m

Dimenzije: Š. 280 x D. 50 x V. 50 mm

Težina: 0,512 kg

**Br. art.: 300419**



## Tehnički podaci

### Set valjaka za vakuumsko pakiranje 400

Sastoji se od 2 valjka folije za  
vakuumsko pakiranje

Širina valjka: 40 cm

Dužina valjka: 6 m

Dimenzije: Š. 400 x D. 65 x V. 65 mm

Težina: 0,86 kg

**Br. art.: 300424**



### Vrećice za vakuumsko pakiranje G1,2L

Kapacitet: 1,2 litara

Dimenzija: 160 x 250 mm

**Br. art. 300411**



### Vrećice za vakuumsko pakiranje G2,5L

Kapacitet: 2,5 litara

Dimenzija: 200 x 300 mm

**Br. art. 300412**



### Vrećice za vakuumsko pakiranje G7,5L

Kapacitet: 7,5 litara

Dimenzija: 300 x 400 mm

**Br. art. 300413**

HR

## 4.3 Funkcije uređaja

Aparat za vakuumsko pakiranje je namijenjen za vakuumsko pakiranje ili mariniranje prehrambenih proizvoda. Tijekom procesa vakuuskog pakiranja iz vrećice se izvlači zrak, a nakon toga se vrećica zatvara tako da je pakiranje nepropusno, zahvaljujući čemu je moguće spriječiti ili usporiti proces kvarenja prehrambenih proizvoda.

## 5 Instalacija i rukovanje

### 5.1 Instalacija

#### Raspakiranje / postavljanje

- Uređaj raspakirajte, odstranite sve vanjske i unutrašnje pakirne elemente te transportne zaštite.



#### **OPREZNO!**

##### **Opasnost od gušenja!**

Spriječite mogućnost da djeca imaju pristup pakirnim materijalima kao što su plastične vrećice i elementi od stiropora.

- Ako se na uređaju nalazi zaštitna folija, treba je odstraniti. Zaštitnu foliju skidajte polako da ne ostanu tragovi ljepila. Eventualne ostatke ljepila odstranite odgovarajućim razrjeđivačem.
- Postupajte oprezno kako ne bi došlo do oštećivanja tipske pločice i sigurnosnih upozorenja na uređaju.
- **Nikada** ne postavljajte uređaj u vlažnom ili mokrom okruženju.
- Uređaj postavite na način koji omogućava pristup priključcima i brzo isključivanje u slučaju nužde.
- Uređaj postavljajte na površini sljedećih karakteristika:
  - ravna, dovoljno izdržljiva, otporna na vodu, suha i otporna na visoku temperaturu
  - dovoljno velika da bi se moglo neometano raditi s uređajem
  - lako dostupna
  - s dobrom ventilacijom.
- Zadržite dovoljan razmak od rubova stola. Uređaj bi se mogao prevrnuti i pasti.
- Zadržite barem 10 cm razmaka od zapaljivih zidova i predmeta.

### Priključivanje na struju

- Provjerite da li se tehnički podaci uređaja (navedeni na tipskoj pločici) podudaraju s podacima lokalne električne mreže.
- Uređaj uključite u pojedinačnu dovoljno osiguranu utičnicu sa zaštitnim vodom. Uređaj ne uključujte u višekratnu utičnicu.
- Priključni kabel treba rasporediti na takav način da ga nitko ne može nagaziti niti se zbog njega spotaknuti.

## 5.2 Prednosti vakuumskog pakiranja.

Prilikom vakuumskog pakiranja, nakon izvlačenja zraka, najlon vrećica ili posuda su hermetički zatvorene, a to pomaže kod čuvanja ili usporava proces kvarenja prehram-benih proizvoda. Zahvaljujući vakuumskom pakiranju proces čuvanja prehrambenih proizvoda produžava se trostruko, a ponekad i peterostruko. Pri tome su ukus i vitamini sačuvani.

Na taj način prehrambeni proizvodi čuvaju se od sušenja i utjecaja zraka, bakterija i plijesni.

Pakiranje uz primjenu vakuuma je proces očuvanja koji se preporuča za svježe prehrambene proizvode i mora biti povezan s niskim temperaturama, a to znači da proizvod pakiran uz primjenu vakuuma mora biti čuvan u hladnjaku, zamrzivaču ili hladnjači, kako bi se postigli najbolji rezultati.

Na taj način spremljene prehrambene proizvode možete čuvati znatno duže od proiz-voda koji nisu vakuumirani, a čiji rok za upotrebu i korištenje iznosi svega nekoliko sati ili nekoliko dana.

Vakuumiranje se primjenjuje kako bi se poboljšala organizacija rada, konzervirale namirnice na zdraviji način, te uštedio novac:

- Možete ga koristiti u posebnim prigodama,
  - kako biste zapakirali prehrambene proizvode u vakuum uvjetima i na taj način produžili njihov rok trajanja i upotrebe,
  - kako biste pripremili odgovarajuće namirnice za obroke za čitav tjedan,
  - kako biste dulje čuvali salate, povrće i biljke (ostaje čvrsto i svježe);
- u zamrzivaču ostaje više slobodnog mjesta;
- prehrambeni proizvodi su zaštićeni od sušenja i utjecaja zraka;
- na taj način moguće je brzo i trajno marinirati (dovoljno je 20 minuta u vakuumu);
- na taj način možete ponovo pakirati mesne proizvode, suhomesnate proizvode i sireve koji su prethodno već bili vakuumski pakirani ( ukus ostaje sačuvan);
- možete uštedjeti novac budući da se svi ostaci mogu bez problema spremiti i upotrijebiti u kasnijem terminu;

- sve vrste povrća i voća možete kupiti u sezoni, vakuumski ih pakirati i na taj način duže čuvati.

### NAPOMENA!

Sve informacije u dolje navedenoj tablici su informativnog karaktera i ovise o besprijekornom stanju pakiranja i osnovnim kvalitetnim karakteristikama prehrambenih proizvoda.

### OPREZNO!

Lako kvarljive proizvode čuvajte u zamrzivaču ili hladnjaku. Vakuum pakiranje produžava trajnost prehrambenih proizvoda, no ne čini od njih „konzerva“, odnosno proizvoda koji traju na sobnoj temperaturi.

### Vrijeme čuvanja prehrambenih proizvoda

Čuvanje	Prehrambeni proizvodi	Temperatura	Standardno konzervirano	Vakuumski pakirano
U hladnjaku	Svježe sirovo meso	5 ± 3 °C	2 - 3 dana	8 - 9 dana
	Svježa riba / plodovi mora	5 ± 3 °C	1 - 3 dana	4 - 5 dana
	Kuhano meso	5 ± 3 °C	4 - 6 dana	10 - 14 dana
	Povrće	5 ± 3 °C	3 - 5 dana	7 - 10 dana
	Voće	5 ± 3 °C	5 - 7 dana	14 - 20 dana
	Jaja	5 ± 3 °C	10 - 15 dana	30 - 50 dana
U zamrzivaču	Smrznuto meso	-16 ~ -20 °C	3 - 5 mjeseca	> 1 godina
	Smrznuta riba	-16 ~ -20 °C	3 - 5 mjeseca	> 1 godina
	Smrznuti plodovi mora	-16 ~ -20 °C	3 - 5 mjeseca	> 1 godina



Čuvanje	Prehrambeni proizvodi	Temperatura	Standardno konzervirano	Vakuumski pakirano
Na sobnoj temperaturi	Pecivo	25 ± 2 °C	1 - 2 dana	6 - 8 dana
	Kolači	25 ± 2 °C	4 - 6 mjeseca	> 1 godina
	Riža/brašno	25 ± 2 °C	3 - 5 mjeseca	> 1 godina
	Arašidi /voće s košticama	25 ± 2 °C	3 - 6 mjeseca	> 1 godina
	Medicinski materijal	25 ± 2 °C	3 - 6 mjeseca	> 1 godina
	Čaj	25 ± 2 °C	5 - 6 mjeseca	> 1 godina

### 5.3 Značela vakuumskog pakiranja

#### Važne napomene

- Pažljivo operite ruke, sve alate i radnu plohu koja će biti korištena prilikom rezanja i vakuumskog pakiranja hrane.
- Za vrijeme obrade prehrambenih proizvoda po mogućnosti koristite rukavice.
- Za vakuumiranje koristite isključivo svježe prehrambene proizvode.
- Nakon vakuumiranja lako kvarljive proizvode odmah stavite u hladnjak ili zamrzivač, ne ostavljajući ih predugo na sobnoj temperaturi.
- Vakuum pakiranja ravnomjerno raspodijelite u hladnjaku ili zamrzivaču kako biste omogućili njihovo brzo zamrzavanje.
- Prehrambene proizvode koje izvadite iz pakiranja bezuvjetno morate konzimirati prije isteka datuma trajanja navedenog na njihovim originalnim pakiranju.
- Vakuumsko pakiranje produžava vrijeme čuvanja suhih prehrambenih proizvoda. Proizvodi koji sadrže više masnoća, brže se pokvare, ako su na toplim mjestima s pristupom kisika. Vakuumsko pakiranje produžava rok trajanja oraha, kokos pahuljica i žitarica. Čuvajte ih na hladnim i tamnim mjestima.
- Vakuumiranje ne produžava rok trajanja voća i povrća kao što su banane, jabuke ili krumpir, osim ako ih prije vakuumiranja ogulite.
- Neko povrće, kao što je brokula, cvjetača ili bijeli kupus, nakon vakuumiranja proizvode plinove. Zbog toga ih blanširajte i smrznite prije vakuumiranja.
- Kako biste ponovo vakuumirali hranu koju ste izvadili iz vakuum pakiranja, postupajte u skladu s uputama za sigurno čuvanje proizvoda nakon otvaranja njegovog pakiranja.

- Odmah konzumirajte lako kvarljivu hranu, koju ste prethodno podgrijali, odmrzavali ili izvadili iz hladnjaka. Ne konzumirajte hranu koja je nekoliko sati stajala na zraku, pogotovo ako je bila pripremljena u gustim umacima i prethodno čuvana u vakuum pakiranju ili u uvjetima bez dostupa zraka.
- Mekane i lomljive proizvode (ribu, šumsko voće i slično) najprije preko noći zamrzните. Nakon prvog zamrzavanja te proizvode možete vakuumirati i čuvati ih u zamrzivaču.

### **OPREZNO!**

**Vakuum pakiranje nije zamjena za zamrzavanje ili duboko smrzavanje!**

**Svaki kvarljivi prehrambeni proizvod koji zahtijeva smrzavanje prije vakuum pakiranja, ohladite i zamrzните također nakon vakuumiranja.**

### **Vakuumiranje proizvoda za čuvanje u zamrzivaču**

- U slučaju pravilne upotrebe pomoću uređaja možete očuvati svježinu proizvoda. Proizvode pakirajte u stanju što je moguće svježijem.
- Osjetljive prehrambene proizvode ili proizvode koje trebaju očuvati svoj oblik, mogu se oštetiti za vrijeme vakuumiranja dok su svježi. Krhki proizvodi kao što su meso, ribe, šumsko voće, sendviče, prethodno zamrzните.

Možete ih zamrzavati 24 sata dok se prekomjerno ne osuše. Nakon prvog zamrzavanja proizvoda možete ih vakuumirati u vrećicama i duže vrijeme čuvati u zamrzivačima, s očuvanim okusom i prehrambenim vrijednostima.

- Kako biste vakuumski pakirali tekuće prehrambene proizvode, kao što su juhe, jednolončana jela ili zapečena hrana, najprije ih smrznite u tavi za zapečenu hranu ili u posudi, nakon toga vakuumirajte i u smrznutom stanju čuvajte u zamrzivaču.
- Svježe povrće operite ili ogulite i prije vakuumiranja kratkotrajno blanširajte u kipućoj vodi (eventualno prokuhajte u mikrovalnoj pećnici), ali pazite da očuvate čvrstoću povrća i spriječite njihovo raskuhavanje. Nakon što se proizvodi ohlade, vakuumirajte ih u odabrane porcije.
- Za pakiranje nesmrznute hrane uzmite oko 5 cm folije više, kako biste osigurali dovoljno mjesta za hranu koja se širi u smrznutom stanju. Meso ili ribu stavite na papirnati ručnik i vakuumirajte zajedno s tim ručnikom. Na taj način ćete osigurati upijanje soka koji izlazi iz proizvoda.
- Prije vakuumiranja hrane tipa pita, palačinke ili hamburgeri pojedinačne komade odvojite papirom za pečenje ili folijom za hranu. Na taj način ćete si olakšati vađenje pojedinačnih komada, a ostatak hrane ponovo nepropustivo zatvoriti i čuvati u zamrzivaču.

### **Vakuumiranje proizvoda za čuvanje u hladnjaku**

- Hranu možete pripremiti ranije, u odgovarajućim porcijama i čuvati u hladnjaku u vakuumskim pakiranjima, te podgrijavati po potrebi.

### Vakuumiranje proizvoda za čuvanje u ostavi

- Vakuumiranje može biti korisno također u slučaju prehrambenih proizvoda koje možete čuvati na sobnoj temperaturi (kava, brašno, brašnasti proizvodi, šećer itd.). Ako te proizvode ne koristite nekoliko dana, na primjer kad idete na godišnji, možete ih osigurati postupkom vakuumiranja. Na taj način ćete očuvati njihovu svježinu i zaštititi od djelovanja sobne temperature, gljiva, plijesni i insekata.

### Odmrzavanje prehrambenih proizvoda pakiranih u vakuumske vrećice

- Vakuumski pakirane prehrambene proizvode tipa meso, ribe, voće i povrće te druge osjetljive proizvode, možete odmrzavati postepeno na najnižoj polici hladnjaka.
- Kruh i pitu odmrzavajte na sobnoj temperaturi.
- Juhe i drugu tekuću hranu podgrijte direktno u vakuumskoj vrećici stavljajući ih u vruću vodenu kupku dok ne postanu potpuno vrući. Za odmrzavanje na sobnoj temperaturi ili pogrijavanja u vodenoj kupci odrežite jedan ugao vakuumske vrećice i na taj način smanjite vakuum i omogućite izlazak para.
- Proizvode konzumirajte odmah nakon odmrzavanja. Nikada ponovo ne zamrzavajte prethodno odmrznutu hranu.

HR

### Ponovo vakuum pakiranje prethodno otvorenih prehrambenih proizvoda

- Puno prehrambenih proizvoda kao što su sirevi ili mesnati proizvodi, stiže u trgovine u tvorničkim vakuum pakiranjima. Također nakon otvaranja takvih proizvoda možete očuvati njihov okus i svježinu, ako ih ponovo vakuumirate u vakuum vrećice.

#### **OPREZNO!**

**Otpakirane prehrambene proizvode uvijek konzumirajte prije isteka njihovog roka trajanja koji je naveden na originalnoj ambalaži. Nakon ponovnog vakuum pakiranja proizvode čuvajte s maksimum opreza i higijene.**

### Napomene vezane uz vakuum pakiranje

- Ako vakuumirate prehrambene proizvode koje imaju oštre rubove ili neredovite oblike, na primjer kosti ili suhu tjesteninu, osigurajte ih papirnatim ručnicima kako biste izbjegli oštećenje vrećice.
- Kako biste spriječili da prilikom vakuumiranja dođe do lomljenja krhkih prehrambenih proizvoda, kao što su piškote ili keksi, čuvajte ih u posudama.
- Vakuumsko pakiranje štiti različite predmete. Prilikom boravka u kampu možete imati čiste i suhe zalihe potrepština, na primjer šibica ili odjeće. Duže vrijeme

možete čuvati duhan za lulu. Postupkom vakuumiranja možete također spriječiti nastanak naslaga na srebru i drugim kolekcionarskim predmetima.

### 5.4 Rukovanje



#### UPOZORENJE!

**Moguće povrede ruku zbog prignječenja dlana ili prstiju između poklopca i vakuumske komore!**

Budite oprezni pri zatvaranju poklopca.

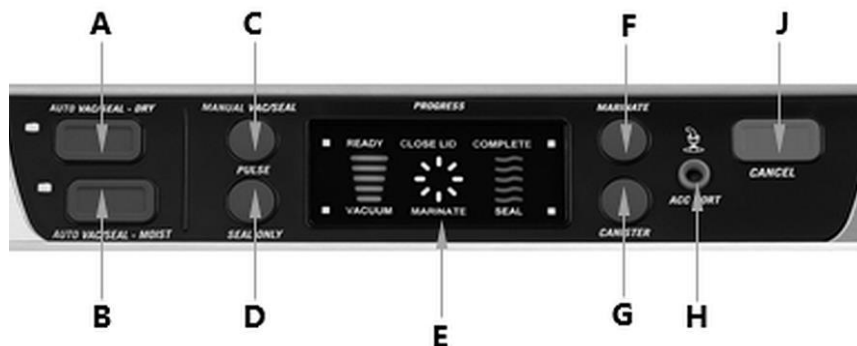
**Opasnost od nastanka opekline izazvanih dodirivanjem vrućih elemenata uređaja nakon rada!**

Netom nakon završetka rada nemojte dirati šipku za zavarivanje, brtvicu za zavarivanje niti vakuumsku komoru. Pričekajte dok se uređaj ne ohladi.

#### Prije prve uporabe

1. Prije svake uporabe pažljivo očistite uređaj i radne površine poštujući napomene iz poglavlja 6 „Čišćenje“.
2. Pažljivo osušite uređaj.

### Funkcije upravljačkih gumba / pokazatelja



Crtež 2

#### A. AUTO VAC/SEAL-DRY

**Automatsko vakuumsko pakiranje /zavarivanje suho:** nakon pritiska na taj gumb uređaj automatski počinje proces vakuumnog pakiranja, skuplja vrećicu za vakuumsko pakiranje sve dok ne ostvari maksimalni podtlak i na kraju zavaruje vrećicu u kratkom procesu zavarivanja.

Ta je funkcija prikladna za suhe vrećice za vakuumnog pakiranje i prehrambene namirnice koje ne sadrže vlagu .

#### B. AUTO VAC/SEAL-MOIST

**Automatsko vakuumsko pakiranje /zavarivanje vlažno:** nakon pritiska na taj gumb uređaj automatski počinje proces vakuumnog pakiranja, skuplja vrećicu za vakuumsko pakiranje sve dok ne ostvari maksimalni podtlak i na kraju zavaruje vrećicu u dugom procesu zavarivanja.

Ta je funkcija prikladna za mokre vrećice za vakuumsko pakiranje i prehrambene namirnice koje sadrže više vlage.

#### C. PULSE

**Ručno vakuumsko pakiranje Funkcija Pulse:** Vakuumska pumpa izvlači zrak iz vrećice za vakuumsko pakiranje sve dok je pritisnut taj gumb. Taj gumb možete pritiskati toliko često dok ne postignete željeni učinak.

Na kraju zavarite vreću za vakuumsko pakiranje.

### D. SEAL ONLY

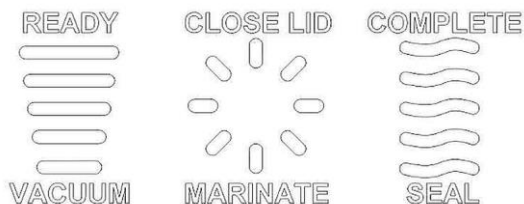
**Samo zavarivanje:** Vakuuum se stvara na kratki trenutak kako bi osigurao da šipka i brtvica za zavarivanje budu čiste i da na sebe legnu. Na kraju vreća se zavaruje u dugom postupku zavarivanja.

Taj gumb možete odabrati za sljedeće funkcije:

- Zavarivanje otvorenog kraja vrećice za vakuumsko pakiranje koji se uzima iz role s folijom.
- Prekid automatske funkcije „**Vakuumsko pakiranje & zavarivanje**“ i trenutno zavarivanje vrećice za vakuumsko pakiranje. Na taj način korisnik može spriječiti da se u unutrašnjosti vrećice za vakuumsko pakiranje ne stvori preveliki podtlak, a istim i uništavanje krhkog sadržaja vrećice.

### E. PROGRESS

Na digitalnom displeju se prikazuje napredak pojedinačnih funkcija.



Crtež 3



Napredak procesa vakuumskog pakiranja



Napredak procesa zavarivanja



Napredak procesa mariniranja

Ako gori pokazatelj „**CLOSE LID**“, poklopac nije zatvoren. Ručku potegnite prema dolje kako biste zatvorili poklopac.

Ako gori pokazatelj „**READY**“, možete pokrenuti odabranu funkciju.

Ako se javlja pokazatelj „**COMPLETE**“ znači da je odabrani proces završen.

### F. MARINATE

**Funkcija mariniranja:** Važna napomena: Ova se funkcija može koristiti samo sa prikladnom posudom za vakuumsko pakiranje i crijevom za vakuumsko pakiranje.

Kod ovog procesa poklopac ne mora biti blokiran.

### G. CANISTER

**Funkcija posude:** Pomoću crijeva za vakuumsko pakiranje u posudi se stvara vakuum sve dok pritisćete gumb „**CANISTER**“ na upravljačkoj ploči.

### H. ACC PORT

Priključak za crijevo za vakuumsko pakiranje potreban za proces vakuuskog pakiranja ili mariniranja u posudi za vakuumsko pakiranje.

### J. CANCEL

Pritisak na taj gumb prekida svaki realiziran proces.

## Vakuusko pakiranje

HR

### Važne napomene i savjeti vezani za vrećice za vakuusko pakiranje

- Nemojte ostaviti previše zraka u vrećici za vakuusko pakiranje. Prije nego zavarite vrećicu za vakuusko pakiranje izvucite iz nje toliko zraka, koliko je to moguće. Ako je u vakuuskoj vrećici previše zraka opterećenje vakuuske pumpe može toliko narasti da motor neće imati dovoljno snage kako bi izvukao iz vrećice cijeli zrak.
- Prilikom vakuuskog pakiranja prehrambenih namirnica s oštrim ili šiljastim rubovima, kao što su na primjer kosti ili sušeno tijesto, oštre rubove obložite papirnatim ručnicima kako biste izbjegli oštećivanje vrećice za vakuusko pakiranje.
- Nemojte stavljati previše prehrambenih proizvoda u vrećicu za vakuusko pakiranje. Ostavite dovoljno prostora kako bi otvoreni kraj bez problema stao u vakuusku komoru.
- Otvoreni kraj vrećice za vakuusko pakiranje uvijek stavljajte raspoređeno i ravno na šipku za varenje, vrećicu nemojte savijati niti prelamati.
- Veće vreće za vakuusko pakiranje napunjene u manjoj mjeri trebaju više vremena za vakuusko pakiranje dok se manje vreće mogu vakuuski pakirati brže.
- Uvijek provjerite šav koji treba imati ravnomjerni presjek i ne smije imati nabore.
- Ako šav nije postojan, odrežite ga i ponovite postupak varenja.

### Vakuumsko pakiranje

#### Odabir vrećica za vakuumsko pakiranje

Vrećice za vakuumsko pakiranje su dostupne u različitim veličinama. Odaberite veličinu vrećice adekvatnu do prehrambenog proizvoda koji mislite pakirati.

#### **NAPOMENA!**

**Za vakuumsko pakiranje upotrebljavajte isključivo posebne vrećice koje su za to namijenjene (jednostrano gofrirane, s naborima).**

Provjerite da li je dužina vrećice barem za 4-5 cm duža od vakuumiranog prehrambenog proizvoda i uzmite u obzir sljedeća 2 cm za svaku sljedeću uporabu vakuumske vrećice.

#### Izrada vrećica za vakuumsko pakiranje od role s folijom

1. Za izradu vrećice odaberite rolu folije odgovarajuće širine.
2. Utikač uključite u odgovarajuću pojedinačnu utičnicu.
3. Uključno/isključnu sklopku na upravljačkoj ploči postavite u položaj „I“, i pokrenite uređaj.
4. Otvorite stražnji štitnik.
5. Rolu s folijom stavljajte u za to predviđen utor ispod stražnjeg štitnika.
6. Provjerite sa li se nož nalazi na jednom kraju (desnom ili lijevom) rezne šine.



Crtež 4

7. Razvucite rolu s folijom do potrebne dužine i rasporedite je na reznoj šini.
8. Nož pomaknite od jednog kraja do drugog i preciznim i čistim potezom odrežite vrećicu za vakuumsko pakiranje.





Crtež 5

9. Odrezanu vrećicu za vakuumsko pakiranje stavite na šipku za zavarivanje sve do označenog ruba, ali ne i do vakuumske komore.
10. Zatvorite prednji poklopac.

11. Jako pritisnite prema dolje na prednju ručku kako biste blokirali štitnik. Čuje se zvučni signal. Na digitalnom displeju se prikazuje poruka „**READY**“. Uređaj je spreman za realizaciju funkcije.

12. Pritisnite gumb „**SEAL ONLY**“, i zavarite vrećicu za vakuumsko pakiranje. Na digitalnom displeju se prikazuje napredak procesa zavarivanja. Poslije završetka zavarivanja čuje se zvučni signal, a na digitalnom displeju se prikazuje poruka „**COMPLETE**“.

13. Podignite ručku kako biste otvorili prednji poklopac.

14. Izvadite iz uređaja gotovu vrećicu za vakuumsko pakiranje.

15. Provjerite oba šava.

Trebaju imati ravnomjeran presjek, bez nabora.

16. Ako šav nije postojan, odrežite ga i ponovite postupak varenja.

### Način izvlačenja zraka i zavarivanja

1. Prehrambeni proizvod koji namjeravate pakirati, stavite u vrećicu za vakuumsko pakiranje.
2. Otvoreni kraj vrećice za vakuumsko pakiranje očistite i provjerite da li na njemu nema ostataka hrane ili tekućina.
3. Otvoreni kraj vrećice za vakuumiranje uvijek stavljajte raspoređeno i ravno na šipku za varenje u zoni vakuuskog pakiranja, vrećicu nemojte savijati niti prelamati.
4. Provjerite da li otvori za izvlačenje zraka nisu pokriveni vrećicom za vakuumsko pakiranje.
5. Zatvorite prednji poklopac.

6. Jako pritisnite prema dolje na prednju ručku kako biste blokirali štitnik.
7. Uključno/isključnu sklopku postavite u položaj „I“, i pokrenite uređaj. Uređaj emitira zvučni signal i uključuje pokazatelj „**READY**“.
8. Ovisno o vrsti prehrambenih namirnica odaberite jednu od funkcija automatsko vakuumsko pakiranje /zavarivanje pritiskom na odgovarajući gumb **AUTO VAC/SEAL-DRY** ili **AUTO VAC/SEAL-MOIST** na upravljačkoj ploči.

Iz vrećice za vakuumsko pakiranje automatski se izvlači zrak, a nakon toga dolazi do zavarivanja vrećice.

Na digitalnom displeju se prikazuje napredak procesa vakuumskog pakiranja i procesa zavarivanja.

### **NAPOMENA!**

**Prilikom vakuumskog pakiranja uređaj stvara u vrećici jako visoki podtlak. Pratite proces vakuumskog pakiranja kako ne bi došlo do lomljenja ili oštećivanja osjetljivih prehrambenih namirnica.**

9. Kako biste prekinuli proces, u trenutku kad je potrební podtlak već stvoren, odmah pritisnite na gumb „**MANUAL SEAL**“.

Vakuumska pumpa zaustavlja proces i uređaj prelazi do zavarivanja vrećice.

10. Kada uređaj emitira zvučni signal i prikazuje se pokazatelj „**COMPLETE**“ ,proces je završen.
11. Podignite ručku kako biste otvorili prednji poklopac.
12. Izvadite zavarenu vrećicu za vakuumsko pakiranje.

### **NAPOMENA!**

**Za postizanje optimalnih rezultata vakuumskog pakiranja i zavarivanja preporučamo uklanjanje ostataka hrane i prolivenih tekućina u zoni vakuumskog pakiranja nakon svake uporabe.**

13. Za otvaranje vakuumski pakirane vrećice upotrijebite škare.

### Vakuumsko pakiranje u vrećici za vakuumsko pakiranje pomoću funkcije „Ručno vakuumsko pakiranje” / PULSE

Ta se funkcija koristi za vakuumsko pakiranje različitih osjetljivih prehrambenih namirnica (kao što su na primjer rajčice, čips, i slično), uz pomoć manjeg podtlaka.

1. Prehrambeni proizvod koji namjeravate pakirati, stavite u vrećicu za vakuumsko pakiranje.
2. Otvoreni kraj vrećice za vakuumsko pakiranje očistite i provjerite da li na njemu nema ostataka hrane ili tekućina.
3. Otvoreni kraj vreće za vakuumsko pakiranje postavite uvijek ravno na britvu za zavarivanje u zoni vakuumnog pakiranja. **Nemojte stavljati niti saginjati vreću za vakuumsko pakiranje.**
4. Zatvorite prednji poklopac.
5. Jako pritisnite prema dolje na prednju ručku kako biste blokirali štitnik.
6. Uključno/isključnu sklopku postavite eu položaj „I“, i pokrenite uređaj. Uređaj emitira zvučni signal i uključuje pokazatelj „READY“.

7. Pritisnite gumb „PULSE“. Sve dok taj gumb držite pritisnut, dolazi do izvlačenja zraka. Pratite stupanj postizanog podtlaka u vrećici. Kad je potreban tlak postignut, pustite gumb „PULSE“.

Proces se zaustavlja.

8. Na kraju pritisnite gumb „SEAL ONLY“, i zavarite vrećicu za vakuumsko pakiranje.

#### **NAPOMENA!**

**Ako do 15 sekundi nakon oslobođenja pritiska „PULSE“ ne dolazi do pritiska na gumb „SEAL ONLY“, vakuum u vrećici nestaje i proces je završen.**

### Vakuumsko pakiranje uz uporabu vakuumskih posuda

1. Vakuumsku posudu napunite odabranim prehrambenim namirnicama tako da se njihova gornja površina nalazi barem 3 cm iznad ruba posude.
2. Očistite rub posude.
3. Stavite poklopac.
4. Isporučeno crijevo za vakuumsko pakiranje priključite do poklopca vakuumske posude te do za to predviđenog priključka „ACC PORT“ na upravljačkoj ploči uređaja.

- Uključno/isključnu sklopku postaviti u položaj „I“, i pokreniti uređaj. Uređaj emitira zvučni signal i uključuje pokazatelj „READY“.
- Pritisnite gumb „CANISTER“ i pokrenite proces vakuumnog pakiranja.
- Kako biste bili sigurni da je iz prostora između poklopca i vakuumske posude izašao zrak, na početku procesa poklopac pritisnite prema dolje. Uređaj se zaustavlja automatski, ako se u vakuumskoj posudi stvori potreban podtlak. Proces vakuumnog pakiranja je završen.
- Zatvorite zatvarač poklopca.
- Kako biste provjerili vakuumsko pakiranje, jednostavno povucite poklopac. Isti se ne bi smio pomicati.
- Crijevo za vakuumsko pakiranje odspojite od poklopca vakuumske posude i od uređaja.

### **NAPOMENA!**

**Ako u vakuumsku posudu pakirate vlažne prehrambene namirnice, u priključak crijeva za vakuumsko pakiranje može doprijeti vlaga.**

Priključak čistite nakon svake uporabe.

### **POZOR!**

**Koristite isključivo odgovarajuće vakuumske posude i uvažavajte napomene proizvođača vezane za otvaranje i zatvaranje vakuumskih posuda.**

## **Način vakuumnog mariniranja**

### **Mariniranje u vakuumskoj posudi**

- Vakuumsku posudu napunite odabranim prehrambenim namirnicama tako da se njihova gornja površina nalazi barem 3 cm iznad ruba posude.
- Očistite rub posude.
- Stavite poklopac.
- Isporučeno crijevo za vakuumsko pakiranje priključite do poklopca vakuumske posude te do za to predviđenog priključka „ACC PORT“ na upravljačkoj ploči uređaja.
- Uključno/isključnu sklopku postaviti u položaj „I“, i pokreniti uređaj. Uređaj emitira zvučni signal i uključuje pokazatelj „READY“.
- Pritisnite gumb „MARINATE“ i pokrenite proces mariniranja.

## Čišćenje

7. Kako biste bili sigurni da je iz prostora između poklopca i vakuumske posude izašao zrak, na početku procesa poklopac pritisnite prema dolje

Na digitalnom displeju se prikazuje napredak procesa.

Poslije završetka izvlačenja zrak se automatski ispušta.

Ovo se odnosi na 1 ciklus rada, ukupno uređaj obavlja 5 radnih ciklusa.

Proces mariniranja traje oko 6 minuta.

### **POZOR!**

**Tijekom procesa mariniranja nemojte pritisniti nikakve gumbе da ne dođe do prekida cijelog procesa.**

Kad je proces mariniranja završen, na digitalnom displeju se uključuje pokazatelj „**COMPLETE**”.

8. Kako biste provjerili vakuum, jednostavno povucite poklopac posude. Poklopac se ne može micati.

9. Pritisnite prema dolje poklopac posude ili spojno crijevo na priključku „**ACC PORT**“, kako biste se uvjerali da ne izlazi vlaga.

10. Spojno crijevo odvojite iz posude i iz uređaja.

11. Odspojite crijevo i pobrinite se da kroz otvor između voda ne izlazi zrak.

HR

## 6 Čišćenje

### 6.1 Napomene vezane za sigurnost tijekom čišćenja

- Prije čišćenja uređaj isključite iz električnog napajanja.
- Uređaj ostavite da se potpuno ohladi.
- Pazite da u uređaj ne dopre voda. Prilikom čišćenja uređaj ne potapajte u vodu niti u druge tekućine. Za čišćenje uređaja ne koristite mlaz vode pod pritiskom.
- Za čišćenje uređaja ne upotrebljavajte nikakve oštre niti metalne predmete (nož, vilicu itd). Oštri bi predmeti mogli oštetiti uređaj a kod kontakta s elementima napravljenim od električnog vodiča moglo bi doći do strujnog udara.
- Za čišćenje uređaja ne upotrebljavajte nikakva abrazivna sredstva koja sadrže otapala niti agresivna sredstva za čišćenje. Takva bi sredstva mogla oštetiti površinu uređaja.

## 6.2 Čišćenje

### Vanjska strana uređaja

1. Uređaj čistite svaki dan nakon uporabe, a po potrebi i češće.
2. Vanjske površine uređaja čistite prije početka i nakon završene uporabe, krpicom ili spužvicom s blagim deterdžentom.
3. Obrišite pomoću čiste krpice.
4. Sve oprane površine pažljivo osušite.

### Unutarnja strana uređaja

1. Ako na vakuumskoj komori, britvici za zavarivanje ili šipci primijetite ostatke hrane ili tekućina, uklonite ih papirnatim ručnikom.
2. Vakuumsku komoru prebrišite mekanom vlažnom krpicom.
3. Pažljivo osušite vakuumsku komoru.

#### **POZOR!**

**Pjenaste brtve oko vakuumske komore pažljivo osušite prije montaže.**

**Budite oprezni da i ne oštetite i fiksirajte ih u prvotnom položaju kako ne bi došlo do nestanka vakuuma.**

HR

### Vrećice za vakuumsko pakiranje

1. Vrećice za vakuumsko pakiranje perite u toploj vodi s blagim deterdžentom.
2. Isperite u čistoj vodi.
3. Nakon toga pažljivo osušite vrećice za vakuumsko pakiranje pomoću krpice koja ne ostavlja vlakna.

#### **OPREZNO!**

**Kako biste spriječili mogućnost trovanja hranom, vrećice za vakuumsko pakiranje u kojima ste čuvali sirovo meso, ribe ili masnu hranu, koristite samo jedanput.**

### Vakuumske posude

1. Očistite vakuumsku posudu toplom vodom s blagim deterdžentom.
2. Vakuumsku posudu isperite čistom vodom.
3. Poklopac vakuumske posude samo prebrišite mekanom vlažnom krpicom.
4. Provjerite je li se pribor dobro osušio prije nego ga ponovo upotrijebite.

#### **NAPOMENA!**

**Vakuumska posuda (ne i poklopac) je periva u perilici suđa i možete ju prati u gornjoj zoni perilice.**

**POZOR!**

**Vakuumska posuda i poklopac se ne smiju koristiti u mikrovalnoj pećnici niti u zamrzivaču.**

## 7 Moguće smetnje

U dolje prikazanoj tablici su navedeni opisi mogućih uzroka smetnji u radu ili grešaka do kojih može doći tijekom eksploatacije uređaja. Ako nije moguće ukloniti smetnje u radu uređaja, kontaktirajte servisere.

Ovom prilikom obavezno navedite broj artikla, naziv modela i serijski broj uređaja. Ove podatke možete pročitati na tipskoj pločici uređaja.

<b>Problem</b>	<b>Mogući uzrok</b>	<b>Rješenje</b>
Uređaj ne radi.	Nema napona	Provjerite i povratite električno napajanje.
	Uređaj nije priključen na električno napajanje.	Utikač uključite u utičnicu.
	Oštećen priključni vod.	Kontaktirajte servisere.
	Nije pritisnuta uključno/isključna sklopka.	Upewníc się, że przycisk Wł./wyl. został wciśnięty prawidłowo
Tijekom procesa vakuumskog pakiranja uređaj se automatski ne prebacuje na zavarivanje.	Deformirana donja brtva	Zamijenite brtvu i probajte još jednom
	Vrećica za vakuumsko pakiranje nije pravilno stavljena na šipku za zavarivanje	Kako bi bilo moguće vakuumsko zavarivanje, otvoreni kraj vrećice mora se u potpunosti naći u vakuumskoj komori .

Problem	Mogući uzrok	Rješenje
Tijekom procesa vakuumnog pakiranja uređaj se automatski ne prebacuje na zavarivanje.	Otvor za izvlačenje blokira vreća za vakuumno pakiranje.	Pravilno namjestite vreću za vakuumno pakiranje.
	Previše proizvoda u vrećici za vakuumno pakiranje.	Izvućite nekoliko prehrambenih proizvoda, očistite rub vreće za vakuumno pakiranje i ponovo pokrenite proces vakuumnog pakiranja.
	Oštećena vrećica za vakuumno pakiranje.	Upotrijebite novu vreću za vakuumno pakiranje i ponovo pokrenite proces vakuumnog pakiranja. Oštre rubove proizvoda eventualno zamotajte u papirnatu vreću.
Uređaj ne stvara vakuum u vakuumskoj komori.	Vrećica za vakuumno pakiranje nije pravilno stavljena na šipku za zavarivanje.	Kako biste mogli pravilno provesti proces vakuumnog pakiranja, otvorena strana vreće za vakuumno pakiranje mora s eu potpunosti nalaziti u vakuumskoj komori
	Otvor za izvlačenje blokira vreća za vakuumno pakiranje.	Pravilno namjestite vreću za vakuumno pakiranje.
	Rub vreće za vakuumno pakiranje je zaprljan tekućinom, uljem ili mrvicama.	Očistite rub vreće za vakuumno pakiranje i ponovo pokrenite proces vakuumnog pakiranja.
	Rub vreće za vakuumno pakiranja je zgužvan.	Izvućite višak prehrambenih proizvoda, izgladite otvor vreće za vakuumno pakiranje i ponovo pokrenite proces vakuumnog pakiranja.
	Proizvodi u vreći za vakuumno pakiranje imaju oštre rubove.	Oštre rubove proizvoda zaštitite papirnatim ručnikom.



Problem	Mogući uzrok	Rješenje
Vreća za vakuumsko pakiranje se napuhava tijekom procesa vakuumiranja.	Pakirana hrana spada u proizvode koji se lako kvare.	Svi lako kvarljivi proizvodi nakon vakuumskog pakiranja moraju biti smrznuti ili ohlađeni kako bi imali duži rok trajanja.
	Pakirano povrće ili voće nije svježe.	Imajte na pameti da svježe voće i povrće poslije procesa vakuumskog pakiranja ne može se čuvati na sobnoj temperaturi, već ga spremite u hladnu prostoriju.
U vakuumskoj posudi se ne stvara vakuum.	Crijevo za vakuumsko pakiranje nije pravilno fiksirano na poklopac vakuumske posude i priključak na aparatu „ <b>ACC PORT</b> ”.	Crijevo za vakuumsko pakiranje pravilno fiksirajte na poklopac vakuumske posude i priključak na aparatu „ <b>ACC PORT</b> ” .
	Gumb na vakuumskoj posudi nije postavljen u položaj brtvljenje.	Na početku procesa vakuumskog pakiranja pritisnite poklopac vakuumske posude ili priključak vakuumskog crijeva na poklopcu kako biste spriječili ispadanje brtve poklopca.
	Zaprljan rub vakuumske posude i brtva poklopca.	Očistite rub vakuumske posude i brtvu poklopca i ponovo pokrenite proces vakuumskog pakiranja.
	Oštećena ili puknuta vakuumska posuda ili poklopac.	Zamijenite pribor.

### 8 Zbrinjavanje

#### Električni uređaji



Električni uređaji su označeni tim simbolom. Električne uređaje treba prikupljati i zbrinjavati na pravilan i ekološki prihvatljiv način. Električne uređaje ne bacajte u kućni otpad. Uređaj isključite iz električnog napajanja i uklonite priključni kabel.

Električne uređaje treba odnositi na označena sabirna mjesta.