

Professional I - Professional II



162900 - 162910

Bartscher GmbH
Franz-Kleine-Str. 28
D-33154 Salzkotten
Γερμανία

τηλ. +49 5258 971-0
φαξ: +49 5258 971-120
**Τηλεφωνική γραμμή εξυπηρέτησης: +49 5258
971-197**
www.bartscher.com



Έκδοση: 5.0

Ημερομηνία έκδοσης: 2023-09-11

Πρωτότυπες οδηγίες χρήσης

1	Ασφάλεια	2
1.1	Επεξήγηση των προειδοποιητικών φράσεων	2
1.2	Οδηγίες ασφάλειας	3
1.3	Προβλεπόμενη χρήση.....	6
1.4	Ακατάλληλη χρήση.....	6
2	Γενικές πληροφορίες	7
2.1	Ευθύνη και εγγύηση.....	7
2.2	Προστασία πνευματικών δικαιωμάτων.....	7
2.3	Δήλωση συμμόρφωσης	7
3	Μεταφορά, συσκευασία και αποθήκευση	8
3.1	Έλεγχος παράδοσης.....	8
3.2	Συσκευασία	8
3.3	Αποθήκευση	8
4	Τεχνικά χαρακτηριστικά	9
4.1	Τεχνικά χαρακτηριστικά	9
4.2	Επισκόπηση τμημάτων της συσκευής	11
4.3	Λειτουργίες συσκευής	13
5	Εγκατάσταση και χρήση	14
5.1	Εγκατάσταση	14
5.2	Χρήση	16
6	Καθαρισμός και συντήρηση	22
6.1	Οδηγίες ασφαλείας κατά τον καθαρισμό	22
6.2	Καθαρισμός	23
6.3	Συντήρηση	23
7	Πιθανές δυσλειτουργίες	24
8	Ανακύκλωση.....	26



Πριν να ξεκινήσετε τη χρήση της συσκευής πρέπει να διαβάσετε τις οδηγίες χρήσης και να τις φυλάξετε σε ένα διαθέσιμο μέρος!

Οι οδηγίες χρήσης περιέχουν την περιγραφή της εγκατάστασης, λειτουργίας και συντήρησής της συσκευής, γι' αυτό αποτελούν σημαντική πηγή πληροφοριών και χρήσιμο εγχειρίδιο. Προϋπόθεση για την ασφαλή και σωστή λειτουργία της συσκευής είναι η εξοικείωση με όλες τις οδηγίες ασφάλειας και λειτουργίας που περιέχονται σ' αυτές τις οδηγίες. Επιπλέον, ισχύουν οι διατάξεις σχετικά με την πρόληψη ατυχημάτων, οι κανονισμοί υγείας και ασφαλείας και οι νομικοί κανονισμοί που εφαρμόζονται στον τομέα εφαρμογής της συσκευής.

Πριν αρχίσετε τη χρήση της συσκευής και ιδιαίτερα πριν την ξεκινήσετε, διαβάστε αυτές τις οδηγίες χρήσης για να αποφύγετε τραυματισμού και υλικές ζημιές. Η εσφαλμένη χρήση μπορεί να οδηγήσει σε βλάβη.

Αυτές οι οδηγίες χρήσης αποτελούν αναπόσπαστο μέρος του προϊόντος και πρέπει να φυλάσσονται σε άμεση γειτνίαση με τη συσκευή και να είναι διαθέσιμες ανά πάσα στιγμή. Όταν η συσκευή μεταβιβάζεται, είναι επίσης απαραίτητο να μεταβιβαστούν μαζί και αυτές οι οδηγίες χρήσης.

1 Ασφάλεια

Η συσκευή έχει κατασκευαστεί σύμφωνα με τους ισχύοντες κανόνες της τεχνολογίας. Ωστόσο, αυτή η συσκευή μπορεί να αποτελέσει πηγή κινδύνου, εάν χρησιμοποιηθεί ακατάλληλα ή όχι σύμφωνα με τον προορισμό της. Όλα τα άτομα που χρησιμοποιούν τη συσκευή πρέπει να τηρούν τις πληροφορίες που περιέχονται σε αυτές τις οδηγίες λειτουργίας και να τηρούν τις οδηγίες ασφαλείας.

1.1 Επεξήγηση των προειδοποιητικών φράσεων

Σημαντικές πληροφορίες ασφαλείας και προειδοποιήσεις σημειώνονται σε αυτό το εγχειρίδιο με τις κατάλληλες προειδοποιητικές φράσεις. Αυτές οι οδηγίες πρέπει να τηρούνται αυστηρά για την αποφυγή ατυχημάτων, τραυματισμών και υλικών ζημιών.



ΚΙΝΔΥΝΟΣ!

Η προειδοποιητική φράση **ΚΙΝΔΥΝΟΣ** προειδοποιεί για κινδύνους που οδηγούν σε σοβαρό τραυματισμό ή θάνατο, εάν δεν αποφεύγονται.



ΠΡΟΕΙΔΟΠΟΙΗΣΗ!

Η προειδοποιητική φράση **ΠΡΟΕΙΔΟΠΟΙΗΣΗ** προειδοποιεί για κινδύνους που οδηγούν σε μέτριο ή βαρύ τραυματισμό, εάν δεν αποφεύγονται.



ΠΡΟΣΟΧΗ!

Η προειδοποιητική φράση **ΠΡΟΣΟΧΗ** προειδοποιεί για κινδύνους που οδηγούν σε ελαφρύ ή μέτριο τραυματισμό, εάν δεν αποφεύγονται.

ΠΡΟΣΟΧΗ!

Η προειδοποιητική φράση **ΠΡΟΣΟΧΗ** υποδεικνύει πιθανή υλικά ζημιά που μπορεί να προκύψει αν δεν ακολουθήσετε τις οδηγίες ασφαλείας.

ΟΔΗΓΙΑ!

Το σύμβολο **ΟΔΗΓΙΑ** ενημερώνει τον χρήστη για περαιτέρω πληροφορίες και οδηγίες χρήσης.

1.2 Οδηγίες ασφαλείας

Ηλεκτρικό ρεύμα

- Η υπερβολική τάση δικτύου ή η λανθασμένη εγκατάσταση μπορεί να προκαλέσει ηλεκτροπληξία.
- Η συσκευή μπορεί να συνδεθεί μόνο αν τα στοιχεία στην αναγνωριστική πινακίδα αντιστοιχούν στην τάση δικτύου.
- Για να αποφύγετε ηλεκτρικά βραχυκύκλωμα, κρατήστε τη συσκευή στεγνή.
- Σε περίπτωση δυσλειτουργίας κατά τη λειτουργία, αποσυνδέστε αμέσως τη συσκευή από την παροχή ρεύματος.
- Μην αγγίζετε το βύσμα της συσκευής με βρεγμένα χέρια.
- Μην πιάνετε ποτέ τη συσκευή όταν έχει πέσει μέσα στο νερό. Άμεσα αποσυνδέστε τη συσκευή από την παροχή ρεύματος.
- Όλες οι επισκευές και το άνοιγμα του περιβλήματος επιτρέπεται να πραγματοποιούνται μόνο από ειδικούς και κατάλληλα εργαστήρια.
- Μην μεταφέρετε τη συσκευή πιάνοντάς την από το καλώδιο.
- Μην αφήνετε το καλώδιο τροφοδοσίας να έχει επαφή με πηγές θερμότητας ή αιχμηρές άκρες.

- Το καλώδιο τροφοδοσίας δεν πρέπει να λυγίζει, να συμπιέζεται ή να είναι δεμένο.
- Το καλώδιο τροφοδοσίας πρέπει πάντα να ξετυλιχθεί πλήρως.
- Ποτέ μην τοποθετείτε τη συσκευή ή άλλα αντικείμενα πάνω στο καλώδιο τροφοδοσίας.
- Για να απενεργοποιήσετε την τροφοδοσία, πάντα πρέπει να πιάσετε το βύσμα.
- Πρέπει να ελέγχετε τακτικά το καλώδιο τροφοδοσίας για φθορά. Ποτέ μη χρησιμοποιείτε τη συσκευή με βλαμμένο καλώδιο τροφοδοσίας. Αν το καλώδιο είναι βλαμμένο, τότε με σκοπό να αποφύγετε κίνδυνο πρέπει να αναθέσετε την ανταλλαγή του στο εργοστάσιοσέρβις ή στο εξουσιοδοτημένο ηλεκτρολόγο.

Εύφλεκτα υλικά

- Ποτέ μην εκθέτετε τη συσκευή σε υψηλές θερμοκρασίες, όπως κουζίνα, φούρνος, ανοικτή φλόγα, θερμαντικό εξοπλισμό κλπ.
- Η συσκευή πρέπει να καθαρίζεται τακτικά για να αποφευχθεί κίνδυνος πυρκαγιάς.
- Μην καλύπτετε τη συσκευή, π.χ. με αλουμινόχαρτο ή πανιά.
- Χρησιμοποιήστε τη συσκευή μόνο χρησιμοποιώντας τα υλικά που έχουν καθοριστεί για το σκοπό αυτό και με τις κατάλληλες ρυθμίσεις θερμοκρασίας. Τα υλικά, τα προϊόντα διατροφής και τα υπολείμματα τροφίμων στη συσκευή ενδέχεται να αναφλεγούν.
- Ποτέ μην χρησιμοποιείτε τη συσκευή δίπλα σε ανάφλεκτα ή εύφλεκτα υλικά (π.χ. βενζίνη, οινόπνευμα, αλκοόλ). Η υψηλή θερμοκρασία προκαλεί την εξάτμιση αυτών των υλικών και ως επακόλουθο της επαφής με τις πηγές ανάφλεξης μπορεί να προκληθεί έκρηξη.
- Σε περίπτωση πυρκαγιάς, πριν να λάβετε κατάλληλα μέτρα πυρόσβεσης, αποσυνδέστε τη συσκευή από την παροχή ρεύματος. Ποτέ μην σβήνετε την πυρκαγιά με νερό όσο η συσκευή είναι συνδεδεμένη στην ηλεκτρική ενέργεια. Μετά τη σβέση της φωτιάς, πρέπει να εξασφαλιστεί επαρκής παροχή καθαρού αέρα.

Ασφάλεια κατά το τηγάνισμα σε βαθύ λίπος

- Μην αφήνετε την συσκευή εν λειτουργία χωρίς επίτηρηση. Πιθανά ελαττώματα μπορεί να οδηγήσουν σε υπερθέρμανση και ανάφλεξη λαδιού για βαθύ τηγάνισμα / λίπους σε κύβους (μπλοκ).
- Εάν η υπερθέρμανση έχει ως αποτέλεσμα την ανάφλεξη του λαδιού για βαθύ τηγάνισμα / λίπους σε κύβους (μπλοκ), εφαρμόστε το καπάκι και αποσυνδέστε τη συσκευή από την παροχή ρεύματος.
- Πιτσιλίσματα ή εκρήξεις καυτού ελαίου/λίπους μπορεί να προκαλέσουν εγκαύματα χεριών, ώμων και προσώπου. Χρησιμοποιήστε προστατευτικά γάντια κουζίνας.

Ασφάλεια

- Μη χρησιμοποιείτε υγρά ή βρεγμένα προϊόντα για τηγάνισμα. Στεγνώστε τα πριν τη χρήση. Αφαιρέστε την περίσσεια πάγου από τα κατεψυγμένα προϊόντα πριν το τηγάνισμα σε βαθύ λίπος.
- Μην κρεμάτε κατεψυγμένα τρόφιμα στο καλάθι πάνω από το κάδο γεμάτο με λάδι για βαθύ τηγάνισμα / λίπος σε κύβους (μπλοκ). Κατά τη διάρκεια του τηγανίσματος σε βαθύ λίπος, ακόμη και οι μικρότερες σταγόνες νερού προκαλούν πισσιλίσματα καυτού λαδιού ή ακόμα και μικρές εκρήξεις.

Η επιφάνεια καίει

- Οι επιφάνειες της συσκευής ζεσταίνονται πολύ κατά τη λειτουργία. Υπάρχει κίνδυνος εγκαυμάτων. Υψηλές θερμοκρασίες παραμένουν επίσης και μετά την απενεργοποίηση.
- Μην αγγίζετε καμία ζεστή επιφάνεια της συσκευής. Χρησιμοποιήστε τα διαθέσιμα χειριστήρια και λαβές.
- Η συσκευή μπορεί να μεταφέρεται και να καθαρίζεται μόνο αφού έχει κρυώσει εντελώς.
- Ποτέ μην ψεκάστε τις θερμές επιφάνειες με κρύο νερό ή εύφλεκτα υγρά.

Απειλή για την υγεία από καμένα τρόφιμα!

- Τα ακρυλαμίδια που βρίσκονται στα καμένα τρόφιμα είναι επικίνδυνα για την υγεία και μπορούν να προκαλέσουν καρκίνο. Για να αποφύγετε ή να μειώσετε τα ακρυλαμίδια, τα τηγανισμένα προϊόντα πρέπει πάντα να είναι κίτρινα και χρυσά αντί σκούρα ή καφέ.
- Τα καμμένα υπολείμματα ή ψίχουλα πρέπει να απομακρύνονται τακτικά από το λάδι βαθέως τηγανίσματος.
- Τα προϊόντα που περιέχουν άμυλο, ειδικά τα σιτηρά και προϊόντα από πατάτα, πρέπει να τηγανιστούν σε θερμοκρασία που δεν υπερβαίνει τους 180° C.

Λειτουργικό προσωπικό

- Η συσκευή πρέπει να χειρίζεται μόνο από ειδικευμένο και εκπαιδευμένο εξειδικευμένο προσωπικό.
- Η συσκευή αυτή δεν επιτρέπεται να χρησιμοποιείται από άτομα (συμπεριλαμβανομένων παιδιών) με περιορισμένες σωματικές, αισθητηριακές ή διανοητικές ικανότητες, καθώς και άτομα με περιορισμένη εμπειρία ή/και περιορισμένη γνώση.
- Τα παιδιά πρέπει να εποπτεύονται για να υπάρχει σιγουριά ότι δεν παίζουν ή δεν εκκινούν τη συσκευή.

Ακατάλληλη χρήση

- Η ακατάλληλη ή απαγορευμένη χρήση ενδέχεται να προκαλέσει βλάβη στη συσκευή.
- Η συσκευή μπορεί να χρησιμοποιηθεί μόνο όταν η τεχνική της κατάσταση δεν γεννάει αμφιβολία και επιτρέπει την ασφαλή λειτουργία.
- Η συσκευή μπορεί να χρησιμοποιηθεί μόνο εάν όλες οι συνδέσεις έχουν γίνει σύμφωνα με τους κανονισμούς.
- Η συσκευή μπορεί να χρησιμοποιηθεί μόνο όταν είναι καθαρή.
- Χρησιμοποιείτε μόνο γνήσια ανταλλακτικά. Μην επιχειρήσετε ποτέ να επισκευάσετε τη συσκευή μόνοι σας.
- Απαγορεύονται οιοσδήποτε αλλαγές και τροποποιήσεις της συσκευής.

1.3 Προβλεπόμενη χρήση

Οποιαδήποτε χρήση της συσκευής για διάφορους σκοπούς ή/και παρέκκλιση από την προβλεπόμενη χρήση που περιγράφεται παρακάτω απαγορεύεται και θεωρείται ακατάλληλη.

Η ακόλουθη χρήση είναι σύμφωνη με την προβλεπόμενη:

- Τηγάνισμα σε βαθύ λίπος ακατάλληλων προϊόντων διατροφής.

1.4 Ακατάλληλη χρήση

Η εσφαλμένη χρήση μπορεί να προκαλέσει σοβαρούς τραυματισμούς σε πρόσωπα και υλικές ζημιές που προκαλούνται από επικίνδυνη τάση, φωτιά και υψηλές θερμοκρασίες. Με τη βοήθεια της συσκευής αυτής μπορεί να γίνονται μόνο οι εργασίες που περιγράφονται σ' αυτές τις οδηγίες χρήσης.

Η ακόλουθη χρήση δεν είναι σύμφωνη με την προβλεπόμενη:

- Τηγάνισμα σε βαθύ λίπος ακατάλληλων προϊόντων διατροφής
- Τηγάνισμα σε βαθύ λίπος υγρών ή υγρών βρεγμένων προϊόντων διατροφής
- Μην κρεμάτε κατεψυγμένα τρόφιμα στο καλάθι της φριτέζας πάνω από το καυτό λάδι / λίπος για βαθύ τηγάνισμα.

2 Γενικές πληροφορίες

2.1 Ευθύνη και εγγύηση

Όλες οι πληροφορίες και οι οδηγίες που περιλαμβάνονται στις οδηγίες χρήσης συντάχθηκαν βάσει έγκυρους κανονισμούς, σύγχρονες κατασκευαστικές και μηχανικές γνώσεις, καθώς και τη δική μας γνώση και εμπειρία πολλών ετών. Σε περίπτωση παραγγελίας ειδικών μοντέλων ή προσθέτων λειτουργιών, καθώς και χρήσης των πιο σύγχρονων τεχνικών επιτευγμάτων, η συσκευή που σας έχει παραδοθεί μπορεί να διαφέρει, υπό ορισμένες συνθήκες, από τις περιγραφές και τα σχέδια αυτών εδώ των οδηγιών χρήσης.

Ο κατασκευαστής δεν φέρει ευθύνη για ζημιές και δυσλειτουργίες που προκύπτουν από:

- τη μην τήρηση των οδηγιών χρήσης,
- την ακατάλληλη χρήση,
- τεχνικές τροποποιήσεις του χρήστη,
- τη χρήση των μην προβλεπόμενων ανταλλακτικών.

Διατηρούμε το δικαίωμα να προβούμε σε τεχνικές αλλαγές στο προϊόν για να βελτιώσουμε τις χρηστικές του δυνατότητες και την απόδοσή του.

GR

2.2 Προστασία πνευματικών δικαιωμάτων

Οι οδηγίες χρήσης και τα κείμενα, σχέδια, φωτογραφίες και άλλα στοιχεία περιέχονται σ' αυτές προστατεύονται από τους νόμους περί της πνευματικής ιδιοκτησίας. Χωρίς την έγγραφη άδεια του παραγωγού απαγορεύεται η αναπαραγωγή του περιεχομένου των οδηγιών σε οποιαδήποτε μορφή και με οποιοδήποτε τρόπο, και επίσης του οποιοδήποτε μέρους αυτών καθώς και η χρήση αυτών ή/και διανομή σε τρίτους. Παραβιάσεις των ανωτέρω οδηγούν στην υποχρέωση καταβολής αποζημίωσης. Επιφυλασσόμαστε του δικαιώματος να διεκδικούμε πρόσθετες παροχές.

2.3 Δήλωση συμμόρφωσης

Η συσκευή συμμορφώνεται με τα ισχύοντα πρότυπα και τις οδηγίες της Ευρωπαϊκή Ένωση. Τα παραπάνω επιβεβαιώνονται στη δήλωση συμμόρφωσης ΕΚ. Αν χρειαστεί, θα χαρούμε να σας αποστείλουμε τη σχετική δήλωση συμμόρφωσης.

3 Μεταφορά, συσκευασία και αποθήκευση

3.1 Έλεγχος παράδοσης

Μετά την παραλαβή της συσκευής πρέπει αμέσως να ελέγξετε αν η συσκευή έφτασε ολόκληρη και αν έχουν προκληθεί ζημιές κατά τη διάρκεια της μεταφοράς. Σε περίπτωση ορατών ζημιών λόγω μεταφοράς, πρέπει να αρνηθείτε την παραλαβή της συσκευής ή να την παραλάβετε υπό όρους. Στα έγγραφα μεταφοράς/δελτίο αποστολής της εταιρείας μεταφορών, πρέπει να επισημάνετε την έκταση της ζημίας και να υποβάλετε σχετική καταγγελία. Οι κρυφές ζημιές πρέπει να δηλώνονται αμέσως μετά την ταυτοποίησή τους, καθώς οι αξιώσεις μπορούν να διεκδικηθούν μόνο εντός των προβλεπόμενων προθεσμιών.

Σε περίπτωση που λείπει οποιοδήποτε εξάρτημα ή αξεσουάρ παρακαλώ, επικοινωνήστε με το δικό μας Τμήμα Εξυπηρέτησης Πελατών.

3.2 Συσκευασία

Μην πετάτε το χαρτόνι της συσκευής. Μπορεί να χρειαστεί για την αποθήκευση, τη μεταφορά ή την αποστολή της συσκευής στο δικό μας κέντρο επισκευών σε περίπτωση ενδεχόμενων βλαβών.

Η συσκευασία και τα μεμονωμένα μέρη είναι κατασκευασμένα από ανακυκλώσιμα υλικά. Και ειδικά: πλαστικά φύλλα και πλαστικές σακούλες, συσκευασία από χαρτόνι.

Κατά τη διάθεση των συσκευασιών, τηρήστε τους κανονισμούς στη χώρα σας. Τα υλικά συσκευασίας που μπορεί να επαναχρησιμοποιηθούν πρέπει να ανακυκλώνονται.

3.3 Αποθήκευση

Κρατήστε τη συσκευασία κλειστή μέχρι να εγκατασταθεί η συσκευή και κατά την αποθήκευση ακολουθήστε τις εξωτερικές σημάνσεις σχετικά με την τοποθέτηση και την αποθήκευση. Η συσκευασία πρέπει να αποθηκεύεται μόνο κάτω από τις ακόλουθες συνθήκες:

- σε εσωτερικούς χώρους
- σε ξηρό περιβάλλον και χωρίς σκόνη
- μακριά από επιθετικά μέσα
- σε μέρος προστατευμένο από το φως του ήλιου
- σε χώρο προστατευμένο από μηχανικούς κραδασμούς.

Σε περίπτωση αποθήκευσης μεγαλύτερης διάρκειας (πάνω από τρεις μήνες), χρειάζεται τακτικός έλεγχος όλων των εξαρτημάτων και της συσκευασίας. Αν είναι απαραίτητο, η συσκευασία πρέπει να αντικατασταθεί με καινούργια.

4 Τεχνικά χαρακτηριστικά

4.1 Τεχνικά χαρακτηριστικά

Έκδοση / Ιδιότητες 162900 / 162910

- Τύπος: επιτραπέζια συσκευή
- Τύπος τροφοδοσίας: ηλεκτρικός
- Σύνδεση συσκευής: 3 NAC
- Κάδος βαθιάς κοίλανσης
- Θερμαντικό στοιχείο:
 - από ανοξείδωτο χάλυβα
 - αφαιρούμενο
- Έλεγχος:
 - ηλεκτρονικός
 - περιστρεφόμενο κουμπί
- Σωλήνας αποστράγγισης λίπους
- Θερμοστάτης ασφάλειας
- Ψυχρή ζώνη
- Διακόπτης λειτουργίας
- Ενδεικτικές λυχνίες:
 - προθέρμανση
 - Ενεργοποίηση/απενεργοποίηση
- Περιλαμβάνονται:
 - 1 ή 2 καλάθια
 - 1 ή 2 καπάκια

Διατηρούμε το δικαίωμα πραγματοποίησης τεχνικών μετατροπών!

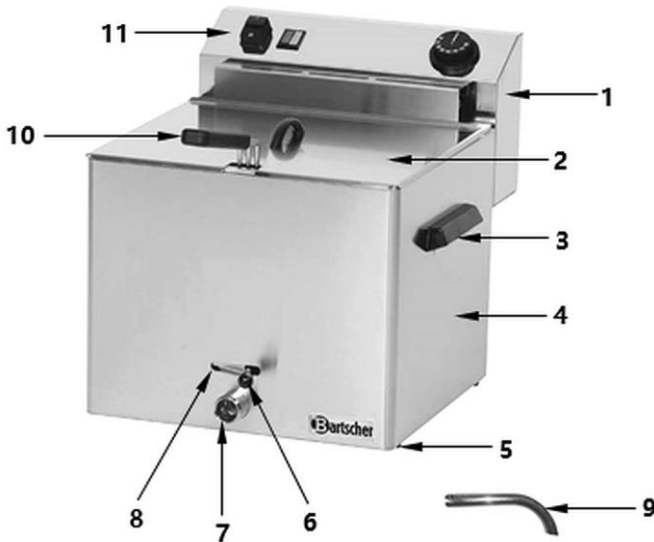
Όνομασία:	Φριτέζα PROFESSIONAL I
Κωδ. προϊόντος:	162900
Υλικό:	ανοξειδωτος χάλυβας
Αριθμός θαλάμων:	1
Χωρητικότητα θαλάμων σε λίτρα:	10
Διαστάσεις θαλάμων (πλάτος x βάθος x ύψος) σε mm:	318 x 345 x 200
Αριθμός καλαθιών:	1
Χωρητικότητα καλαθιού σε l:	8,2
Διαστάσεις καλαθιών (πλάτος x βάθος x ύψος) σε mm:	300 x 240 x 120
Εύρος θερμοκρασίας από - έως σε °C:	50 - 190
Στοιχεία σύνδεσης:	8,1 kW 400 V 50/60 Hz
Διαστάσεις (πλάτος x βάθος x ύψος) σε mm:	390 x 450 x 375
Βάρος σε kg:	11,5

GR

Όνομασία:	Φριτέζα PROFESSIONAL II
Κωδ. προϊόντος:	162910
Υλικό:	ανοξειδωτος χάλυβας
Αριθμός θαλάμων:	2
Χωρητικότητα θαλάμων σε λίτρα:	10
Διαστάσεις θαλάμων (πλάτος x βάθος x ύψος) σε mm:	318 x 345 x 200
Αριθμός καλαθιών:	2
Χωρητικότητα καλαθιού σε l:	8,2
Διαστάσεις καλαθιών (πλάτος x βάθος x ύψος) σε mm:	300 x 240 120
Εύρος θερμοκρασίας από - έως σε ° C:	50 - 190
Στοιχεία σύνδεσης:	16,2 kW 400 V 50/60 Hz
Διαστάσεις (πλάτος x βάθος x ύψος) σε mm:	750 x 450 x 375
Βάρος σε kg:	21,8

4.2 Επισκόπηση τμημάτων της συσκευής

162900

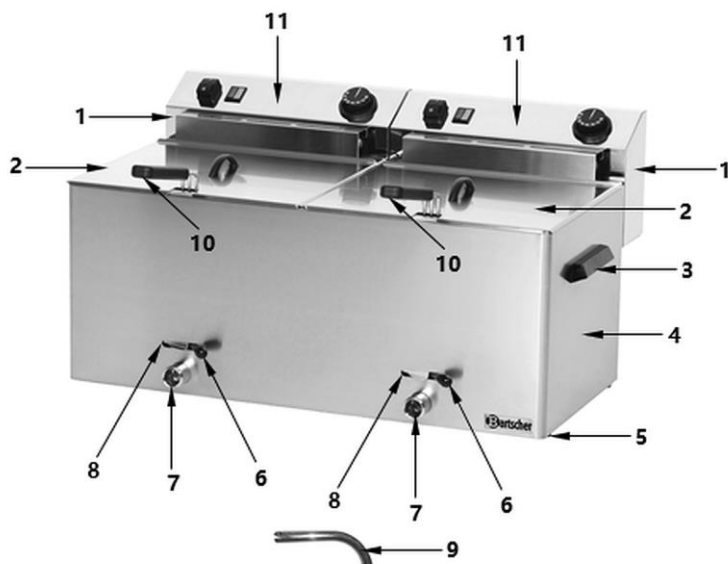


GR

Εικ. 1

- | | |
|---|--|
| 1. Κουτί ελέγχου με θερμοαντικό στοιχείο | 2. Καπάκι με λαβή |
| 3. Λαβές (2x) | 4. Βασική συσκευή με το δοχείο λαδιού για ψήσιμο |
| 5. Ρυθμιζόμενα ποδαράκια (4x) | 6. Μοχλός του μηχανισμού αποστράγγισης λίπους |
| 7. Στόμιο του μηχανισμού αποστράγγισης λίπους | 8. Κλειδί του μηχανισμού αποστράγγισης λίπους |
| 9. Σωλήνας αποστράγγισης λίπους | 10. Καλάθι για ψήσιμο με λαβή |
| 11. Πάνελ χειρισμού | |

162910



Εικ. 2

1. Κουτί ελέγχου με θερμαντικό στοιχείο (2x)
2. Καπάκι με λαβή (2x)
3. Λαβές (2x)
4. Βασική συσκευή με το δοχείο λαδιού για ψήσιμο
5. Ρυθμιζόμενα ποδαράκια (4x)
6. Μοχλός του μηχανισμού αποστράγγισης λίπους (2x)
7. Στόμιο του μηχανισμού αποστράγγισης λίπους (2x)
8. Κλειδώμα του μηχανισμού αποστράγγισης λίπους (2x)
9. Σωλήνας αποστράγγισης λίπους (2x)
10. Καλάθι τηγανίσματος με λαβή (2x)
11. Πάνελ χειρισμού (2x)

Πρόσθετος εξοπλισμός (δεν περιλαμβάνεται στην παράδοση!)



Καλάθι τηγανίσματος PROFESSIONAL 10L-L

Υλικό: ανοξείδωτος χάλυβας

Διαστάσεις του καλάθιού:

πλάτος 300 x βάθος 240 x ύψος 120 mm

Χωρητικότητα: 8,2 λίτρα

Διαστάσεις: πλάτος 235 x βάθος 425 x ύψος 215 mm

Βάρος: 0,95 kg

Κωδ. προϊόντος 162906



Καλάθι τηγανίσματος PROFESSIONAL 10L-S

Υλικό: ανοξείδωτος χάλυβας

Διαστάσεις του καλάθιού:

πλάτος 120 x βάθος 233 x ύψος 100 mm

Χωρητικότητα: 2,7 λίτρα

Σημαντική συμβουλή: για 1 θάλαμο χρειάζονται 2 καλάθια

Διαστάσεις: πλάτος 130 x βάθος 415 x ύψος 220 mm

Βάρος: 0,59 kg

Κωδ. προϊόντος 162912

GR

4.3 Λειτουργίες συσκευής

Η φριτέζα τηγανίζει τα κατάλληλα προϊόντα διατροφής σε καυτό λάδι με τη σωστή ρύθμιση θερμοκρασίας. Η φριτέζα - ως συμπαγής επιτραπέζια συσκευή με θάλαμο 10 λίτρων ή 2 x 10 λίτρων - είναι τέλεια προσαρμοσμένη για χρήση, ειδικά σε μια επαγγελματική κουζίνα τροφοδοσίας, χάρη στον θάλαμό της 10 λίτρων.

5 Εγκατάσταση και χρήση

5.1 Εγκατάσταση



ΠΡΟΣΕΚΤΙΚΑ!

Η εσφαλμένη εγκατάσταση, ρύθμιση, λειτουργία, συντήρηση ή λανθασμένο χειρισμό της συσκευής μπορεί να προκαλέσει τραυματισμούς σε πρόσωπα και ζημιές σε πράγματα.

Η τοποθέτηση και η εγκατάσταση, καθώς και οι επισκευές μπορούν να πραγματοποιηθούν μόνο από εξουσιοδοτημένη τεχνική υπηρεσία σύμφωνα με την ισχύουσα εθνική νομοθεσία.

ΟΔΗΓΙΑ!

Ο κατασκευαστής δεν φέρει καμία ευθύνη και δεν εγγυάται για ζημιές που οφείλονται σε μη συμμόρφωση με τους κανονισμούς ή σε ακατάλληλη εγκατάσταση.

GR

Αποσυσκευασία / εγκατάσταση

- Αποσυσκευάστε τη συσκευή και αφαιρέστε όλα τα εξωτερικά και εσωτερικά στοιχεία συσκευασίας και τις ασφάλιες για τη μεταφορά.



ΠΡΟΣΕΚΤΙΚΑ!

Κίνδυνος ασφυξίας!

Απαγορεύεται τα παιδιά να έχουν πρόσβαση σε υλικά συσκευασίας όπως πλαστικές σακούλες και στοιχεία φελιζόλ.

- Αν υπάρχει προστατευτική μεμβράνη πάνω στη συσκευή, αφαιρέστε την. Πρέπει να βγάλετε την προστατευτική μεμβράνη προσεκτικά έτσι ώστε να μην αφήσετε υπολείμματα κόλλας. Εναλλακτικά αφαιρέστε τα υπολείμματα της κόλλας με κατάλληλο διαλυτικό.
- Προσέξτε να μην καταστρέψετε την πινακίδα τύπου και τις προειδοποιητικές οδηγίες στη συσκευή.
- **Ποτέ** μην τοποθετείτε τη συσκευή σε περιβάλλον με υγρασία ή υγρό.
- Πρέπει να τοποθετήσετε τη συσκευή έτσι ώστε η πρίζα να είναι πάντα εύκολα διαθέσιμη με σκοπό τη γρήγορη αποσύνδεση της συσκευής όταν υπάρξει τέτοια ανάγκη.
- Η συσκευή πρέπει να τοποθετηθεί σε μια επιφάνεια με τις ακόλουθες ιδιότητες:

Εγκατάσταση και χρήση

- ίσια, με επαρκή φέρουσα ικανότητα, ανθεκτική στο νερό, στεγνή και ανθεκτική στις υψηλές θερμοκρασίες
 - αρκετά μεγάλη, έτσι ώστε η εργασία με τη συσκευή να γίνεται χωρίς προβλήματα
 - εύκολα προσβάσιμη
 - έχοντας που έχει καλό εξαερισμό.
- Διατηρήστε επαρκή απόσταση από τις άκρες του τραπεζιού. Η συσκευή μπορεί να ανασηκωθεί και να πέσει.
 - Διατηρήστε απόσταση 20 cm από εύφλεκτους τοίχους και άλλα αντικείμενα.

Ηλεκτρική σύνδεση

- Πριν να συνδέσετε τη συσκευή στην ηλεκτρική ενέργεια πρέπει να επιβεβαιωθείτε ότι η τιμή της ηλεκτρικής τάσης και της συχνότητας που αναφέρονται στην ονομαστική πινακίδα είναι συμβατή με την τιμή της υπάρχουσας ηλεκτρικής εγκατάστασης
Επιτρέπεται ανοχή της τάσης η οποία δεν υπερβαίνει $\pm 10\%$.
- Βεβαιωθείτε ότι υπάρχει κατάλληλη σύνδεση με προστατευτικό αγωγό σύμφωνα με τους ισχύοντες κανονισμούς. Όταν συνδέσετε τη συσκευή στην ηλεκτρική ενέργεια εφαρμόστε το καλώδιο με κατάλληλη διατομή.

Μεταξύ της συσκευής και της ηλεκτρικής εγκατάστασης πρέπει να έχετε ενεργοποιημένο διακόπτη πολλών πόλων κατάλληλο για την ισχύ της συσκευής. Αυτός ο διακόπτης πρέπει να βρίσκεται σε εύκολα προσβάσιμο μέρος. Οι επαφές του διακόπτη πρέπει να έχουν ελάχιστο άνοιγμα 3 mm.

- Σύνδεση με την εγκατάσταση ηλεκτρικής ενέργειας πρέπει να είναι συμβατή με τις ισχυούσες διεθνείς, εθνικές και τοπικές διατάξεις.
- Μη χρησιμοποιείτε τη συσκευή με εξωτερικό χρονοδιακόπτη ή τηλεχειριστήριο.

5.2 Χρήση



ΠΡΟΕΙΔΟΠΟΙΗΣΗ!

Κίνδυνος πυρκαγιάς!

Η λειτουργία της συσκευής με στάθμη λαδιού κάτω από τη σήμανση MIN μπορεί να οδηγήσει σε υπερθέρμανση του λαδιού για βαθύ τηγάνισμα και να προκαλέσει πυρκαγιά λαδιού.

Η στάθμη λαδιού πρέπει να είναι μεταξύ των σημάτων «MIN» και «MAX» στο πλευρικό τοίχωμα του κάδου.

Σε περίπτωση υπερθέρμανσης κατά τη λειτουργία, το λάδι για βαθύ τηγάνισμα ή το λίπος σε κύβους (μπλοκ) μπορεί να αναφλεγεί.

Η συσκευή δεν πρέπει να λειτουργεί υπερβολική ώρα! Κατά τη διάρκεια των διακοπών μεταξύ των διεργασιών τηγάνισματος, ο ρυθμιστής θερμοκρασίας πρέπει να στραφεί σε χαμηλότερη ρύθμιση.



ΠΡΟΕΙΔΟΠΟΙΗΣΗ!

Κίνδυνος εγκαύματος!

Λόγω του χαμηλότερου σημείου ανάφλεξης, το παλιό λάδι μετά το τηγάνισμα έχει μεγαλύτερη τάση για αυτο-ανάφλεξη και προωθεί το σχηματισμό αφρού.

Μη χρησιμοποιείτε παλιό λάδι για το τηγάνισμα. Τακτικά ανταλλάξτε το λάδι για βαθύ τηγάνισμα.

Όταν χειρίζεστε τη συσκευή με στάθμη λαδιού πάνω από τη σήμανση MAX, το καυτό λάδι μπορεί να υπερχειλίσει.

Η στάθμη λαδιού πρέπει να είναι μεταξύ των σημάτων «MIN» και «MAX» στο πλευρικό τοίχωμα του κάδου.

Εάν το καλάθι παραγμίσετε με προϊόντα τηγανίσματος, το λάδι για βαθύ τηγάνισμα ή το λίπος σε κύβους (μπλοκ) μπορεί να υπερχειλίσει.

Τηρήστε τη μέγιστη στάθμη πλήρωσης του καλάθιού με τα προϊόντα τηγανίσματος.

Όταν το νερό εισέλθει στο καυτό λάδι για βαθύ τηγάνισμα, μπορεί να προκαλέσει πιτσιλίσματα λαδιού και να οδηγήσει σε εγκαύματα.

Χρησιμοποιείτε μόνο ξηρά προϊόντα τηγανίσματος.

Κατά τη διάρκεια του τηγανίσματος σε βαθύ λίπος, ακόμη και οι σταγόνες νερού κάτω από το καπάκι προκαλούν πιτσιλίσματα καυτού λαδιού ή ακόμα και μικρές εκρήξεις.

Μην εφαρμόζετε ποτέ το καπάκι κατά τη διάρκεια ή αμέσως μετά τη διαδικασία τηγανίσματος.

Το καπάκι χρησιμεύει μόνο ως κάλυμμα σκόνης ή για τη διατήρηση της θερμοκρασίας λαδιού / λίπους σε κύβους (μπλοκ) σε περίπτωση διακοπής της χρήσης.

Πριν τοποθετήσετε το καπάκι, βεβαιωθείτε ότι είναι στεγνό, έτσι ώστε να μην στάζει νερό στον κάδο.

Κατά την αποστράγγιση του καυτού λαδιού για βαθύ τηγάνισμα / λίπους σε κύβους (μπλοκ), μπορεί να προκληθούν εγκαύματα.

Πριν από την αποστράγγιση, το λάδι για βαθύ τηγάνισμα / λίπους σε κύβους (μπλοκ) θα πρέπει να κρυώσει.



ΠΡΟΣΟΧΗ!

Μόνο άτομα τα οποία έχουν εξοικειωθεί με το χειρισμό της φριτέζας και τους ειδικούς κινδύνους που προκύπτουν από το τηγάνισμα μπορούν να χειρίζονται τη φριτέζα.

Ετοιμασία συσκευής

1. Αφαιρέστε τον εξοπλισμό (καπάκι, καλάθι για τηγάνισμα) από τη συσκευή.
2. Βγάλτε το κουτί ελέγχου από τη συσκευή τραβώντας τον αργά προς τα επάνω (μέχρι αν ακούσετε ένα «κλικ»).
3. Πριν να αρχίσετε να χρησιμοποιείτε τη συσκευή και τον εξοπλισμό της καθαρίστε τα, σύμφωνα με τις οδηγίες που αναφέρονται στην παράγραφο **6 «Καθαρισμός»**.
4. Επομένως στεγνώστε καλά τη συσκευή και τον εξοπλισμό της!
5. Τοποθετήστε προσεκτικά το κουτί ελέγχου στην πίσω άκρη του θαλάμου.

ΠΡΟΣΟΧΗ!

Ο πείρος στο κάτω μέρος του κουτιού ελέγχου πρέπει να εμπλέκεται στο άνοιγμα του περιβλήματος. Με αυτόν τον τρόπο, το κουτί ελέγχου τοποθετείται σωστά.

ΠΡΟΣΟΧΗ!

Για λόγους ασφαλείας η συσκευή λειτουργεί μόνο όταν το κουτί ελέγχου είναι κατάλληλα συναρμολογημένο στο θάλαμο, έτσι ώστε η ετοιμότητα λειτουργίας να επιτυγχάνεται μέσω μικροδιακόπτη.

Οδηγίες χρήσης λαδιού για βαθύ τηγάνισμα ή λίπους σε κύβους (μπλοκ).

- Για βαθύ τηγάνισμα πρέπει να χρησιμοποιήσετε ένα κατάλληλο λάδι (π.χ. φυτικό λίπος, ηλιέλαιο, λάδι από φιστίκια κλπ.) ή λίπος σε κύβους/μπλοκ.

ΟΔΗΓΙΑ!

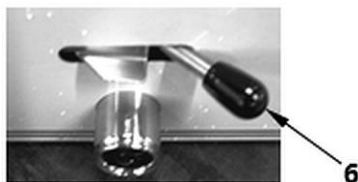
Λιώστε το λίπος σε μπλοκ (κύβους) προγενέστερα σε μια ξεχωριστή σκευή!

- Χρησιμοποιήστε αποκλειστικά λάδια και λίπη τα οποία είναι κατάλληλα για τηγάνισμα σε υψηλή θερμοκρασία.
- Μην αναμιγνύετε διαφορετικούς τύπους λαδιού ή λίπους, γιατί αυτά μπορεί να έχουν διαφορετικό σημείο βρασμού.

Πλήρωση του κάδου με λάδι για βαθύ τηγάνισμα ή λίπος σε κύβους (μπλοκ)

ΠΡΟΕΙΔΟΠΟΙΗΣΗ!

Πριν από την πλήρωση με λάδι για βαθύ τηγάνισμα ή υγρό λίπος σε κύβους (μπλοκ), ο κάδος πρέπει να είναι καθαρός και στεγνός.



Ο μηχανισμός αποστράγγισης λίπους στη συσκευή πρέπει να είναι κλειστός (κλειδωμένος).

1. Σπρώξτε την ασφάλιση προς τα πάνω και μετακινήστε το μοχλό προς τα δεξιά.

Εικ. 3

2. Πριν ξεκινήσετε, ο κάδος πρέπει να γεμίσει προσεκτικά με την απαιτούμενη ποσότητα τηγανέλαιου ή υγρού λίπους στους κύβους (μπλοκ).

Η στάθμη λαδιού πρέπει να βρίσκεται μεταξύ των σημάτων «MIN» και «MAX» στον κάδο. Η σήμανση βρίσκεται στο πλευρικό τοίχωμα του κάδου.

3. Κατά τη διάρκεια της λειτουργίας, πρέπει να παρακολουθείτε τη στάθμη λαδιού στον κάδο και, εάν χρειάζεται, συμπληρώστε το λάδι για βαθύ τηγάνισμα ή λίπος σε κύβους (μπλοκ).

ΠΡΟΣΟΧΗ!

Ποτέ μην χρησιμοποιείτε τη συσκευή όταν στον κάδο δεν υπάρχει λάδι ή λίπος ψησίματος σε κύβους (μπλοκ).

Εξαρτήματα χειρισμού



Εικ. 4

1. Διακόπτης λειτουργίας
2. Λυχνία τροφοδοσίας (πράσινη)
3. Λυχνία ελέγχου θέρμανσης (πορτοκαλί)
4. Ελεγκτής θερμοκρασίας

Εκκίνηση

1. Συνδέστε τη συσκευή στην ηλεκτρική ενέργεια.
2. Ενεργοποιήστε τη συσκευή με τον διακόπτη λειτουργίας.
Ανάβει η πράσινη ενδεικτική λυχνία λειτουργίας.

3. Ρυθμίστε τον ρυθμιστή θερμοκρασίας περιστρέφοντας τον δεξιόστροφα στην επιθυμητή θερμοκρασία.

Το εύρος της θερμοκρασίας που μπορεί να ρυθμιστεί είναι μεταξύ 50 °C και 190 °C. Κατά διάρκεια θέρμανσης πορτοκαλής λυχνία θέρμανσης λάμπει και σβήνει αφού η προγραμματισμένη θερμοκρασία επιτευχθεί.

Όταν η θερμοκρασία στον κάδο μειωθεί, η συσκευή θα συνεχίσει να θερμαίνεται για να διατηρήσει τη θερμοκρασία του λαδιού στο καθορισμένο επίπεδο.

Η πορτοκαλί ενδεικτική λυχνία θέρμανσης θα ανάψει ξανά.

4. Για καλύτερα αποτελέσματα, περιμένετε μέχρι να επιτευχθεί η επιθυμητή θερμοκρασία και, στη συνέχεια, τοποθετήστε τα προϊόντα διατροφής στον κάδο της φριτέζας.

ΠΡΟΕΙΔΟΠΟΙΗΣΗ!

Μη χρησιμοποιείτε λάδι για βαθύ τηγάνισμα / λίπος σε κύβους (μπλοκ) για υπερβολικά μεγάλο χρονικό διάστημα σε πολύ υψηλή θερμοκρασία καθώς χάνεται η καταλληλότητά του για χρήση.

Σε περίπτωση μεγαλύτερων διαλειμμάτων μεταξύ των διεργασιών βαθιού τηγανίσματος, ρυθμίστε τον ρυθμιστή θερμοκρασίας σε χαμηλότερη τιμή.

Τηγάνισμα σε βαθύ λίπος κατάλληλων προϊόντων διατροφής

1. Τοποθετήστε τα έτοιμα προϊόντα διατροφής στο καλάθι τηγανίσματος που παρέχεται.

Το καλάθι τηγανίσματος χρησιμοποιείται για το τηγάνισμα κατάλληλων προϊόντων διατροφής. Είναι εξοπλισμένο με σκληρή λαβή και τόξο.

ΟΔΗΓΙΑ!

Σε περίπτωση υπερπλήρωσης, πέφτει η θερμοκρασία του λαδιού / λίπους για τηγάνισμα σε κύβους (μπλοκ) του κάδου και τα αρτοσκευάσματα γίνονται πολύ λιπαρά.

Ποτέ μην παραγεμίζετε το καλάθι με φαγητό.

ΠΡΟΣΟΧΗ!

Δεν μπορείτε να υπερβείτε το εξής ποσό φαγητού για τηγάνισμα όταν τηγανίζετε:

Μοντέλο μονή φριτέζα 10 λίτρων / διπλή φριτέζα 2 x 10 λίτρα
1.250 κιλά ανά καλάθι τηγανίσματος

2. Χαμηλώστε αργά το καλάθι τηγανίσματος μέσα στον κάδο με λάδι.
3. Προετοιμάστε τα προϊόντα διατροφής στη φριτέζα.
4. Μετά τη διαδικασία τηγανίσματος, ανασηκώστε προσεκτικά το καλάθι τηγανίσματος χρησιμοποιώντας τη λαβή.
5. Κρεμάστε το καλάθι τηγανίσματος με το τόξο στην υποδοχή του στοιχείου στο κουτί ελέγχου.
6. Στραγγίστε καλά τα τελικά προϊόντα.
7. Γυρίστε τον επιλογέα θερμοκρασίας στη θέση «0» μόλις ολοκληρωθεί η διαδικασία τηγανίσματος και η συσκευή δεν χρησιμοποιείται πλέον.

Αντικατάσταση και αφαίρεση λαδιού για βαθύ τηγάνισμα / υγρού λίπους σε κύβους (μπλοκ)

1. Το λάδι για βαθύ τηγάνισμα / υγρό λίπος σε κύβους (μπλοκ) θα πρέπει να αλλάζει τακτικά μόλις αυτό δεν πληροί πλέον τις νομικές απαιτήσεις.
2. Αφού κρυώσει το λάδι για βαθύ τηγάνισμα/το υγρό λίπος στον κύβο (μπλοκ) θα πρέπει να στραγγιστεί από τον θάλαμο μέσω του σωλήνα αποστράγγισης λίπους σε ένα δοχείο συλλογής.
3. Επιβεβαιωθείτε ότι το δοχείο στέκεται σταθερά.

ΟΔΗΓΙΑ!

Απορρίψτε το χρησιμοποιημένο λάδι / λίπος για βαθύ τηγάνισμα με προσοχή στο περιβάλλον και σύμφωνα με τους ισχύοντες τοπικούς κανονισμούς.



Εικ. 5

GR

4. Πριν στραγγίσετε το λάδι για βαθύ τηγάνισμα/το υγρό λίπος στον κύβο (μπλοκ), χρησιμοποιήστε την κλειδαριά μπαγιονέτ για να εγκαταστήσετε τον σωλήνα αποστράγγισης λίπους (9) στο στέλεχος του σωλήνα (7).
5. Ανοίξτε τον μηχανισμό αποστράγγισης λίπους πιέζοντας την κλειδαριά (8) προς τα πάνω και με το άλλο σας χέρι ρυθμίζοντας το μοχλό (6) προς τα αριστερά.
6. Στραγγίστε προσεκτικά τον κύβο λαδιού/υγρού λίπους (μπλοκ) στο δοχείο συλλογής.

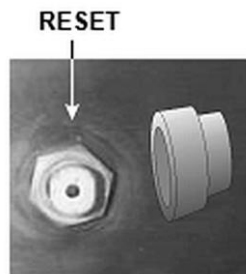
Μηχανισμός προστασίας από υπερθέρμανση

Εάν κατά τύχη η φριτέζα ενεργοποιείται χωρίς λάδι για βαθύ τηγάνισμα/λίπος σε κύβους (μπλοκ), ή εάν στον κάδο θα βρίσκεται λιγότερο λίπος από το ελάχιστο απαιτούμενο, ο μηχανισμός προστασίας έναντι υπερθέρμανσης θα απενεργοποιηθεί αυτόματα. Αυτή η λειτουργία προστατεύει τη συσκευή από υπερθέρμανση και πιθανή ζημιά.

Μετά απενεργοποίηση από τον μηχανισμό προστασίας υπερθέρμανσης η συσκευή μπορεί να ενεργοποιηθεί ξανά με την επιφύλαξη ότι πρώτα πατήσετε το κουμπί **RESET** στο κουτί ελέγχου

Εκτελέστε τα εξής βήματα:

- αποσυνδέστε τη συσκευή από την παροχή της ηλεκτρικής ενέργειας,
- αφήστε τη συσκευή να κρυώσει εντελώς,
- ξεβιδώστε το πλαστικό προστατευτικό πάνω από το κουμπί **RESET** στο κουτί ελέγχου της συσκευής αριστερόστροφα,
- πατήστε το κουμπί **RESET**,
- βιδώστε ξανά το προστατευτικό Α με τη φορά των δεικτών του ρολογιού,
- να ξεκινήσετε τη συσκευή ως συνήθως.



Εικ. 6

Εάν ο μηχανισμός προστασίας από υπερθέρμανση λειτουργεί ξανά, αποσυνδέστε τη συσκευή από την παροχή ρεύματος και επικοινωνήστε με το κέντρο τεχνικής υποστήριξης.

6 Καθαρισμός και συντήρηση

GR

6.1 Οδηγίες ασφαλείας κατά τον καθαρισμό

- Πριν από τον καθαρισμό, η συσκευή πρέπει να αποσυνδεθεί από την παροχή ρεύματος.
- Αφήστε τη συσκευή να κρυώσει εντελώς.
- Προσέξτε να μην εισέλθει νερό μέσα στη συσκευή. Μην βυθίζετε τη συσκευή σε νερό ή άλλα υγρά κατά τον καθαρισμό. Για να καθαρίσετε τη συσκευή μην χρησιμοποιήσετε ρεύμα νερού υπό πίεση.
- Μην χρησιμοποιείτε αιχμηρά ή μεταλλικά αντικείμενα (μαχαίρι, πιρούνι κ.λπ.) για να καθαρίσετε τη συσκευή. Τα αιχμηρά αντικείμενα μπορούν να βλάψουν τη συσκευή και να προκαλέσουν ηλεκτροπληξία όταν έρχονται σε επαφή με τα αγωγίμα στοιχεία.
- Μην χρησιμοποιείτε λειαντικά καθαριστικά που περιέχουν διαλύτες ούτε καυστικά μέσα καθαρισμού. Μπορούν να βλάψουν την επιφάνεια.

6.2 Καθαρισμός

1. Στο τέλος της εργάσιμης ημέρας, η συσκευή πρέπει να καθαριστεί καλά.
2. Αφαιρέστε το καλάθι τηγανίσματος από τον κάδο.
3. Αφαιρέστε εύκολα το θερμαντικό στοιχείο από το θάλαμο σηκώνοντας το κουτί ελέγχου από τη συσκευή. Με αυτόν τον τρόπο, μπορείτε να καθαρίσετε εύκολα το θερμαντικό στοιχείο και τον θάλαμο.
4. Στραγγίστε από τον θάλαμο τον κρύο λάδι για βαθύ τηγάνισμα / υγρό λίπους (μπλοκ) από τον θάλαμο .

ΟΔΗΓΙΑ!

Ακολουθήστε τις οδηγίες που βρίσκονται στην παράγραφο «Αντικατάσταση και αφαίρεση λαδιού για βαθύ τηγάνισμα / υγρού λίπους σε κύβους (μπλοκ)» .

5. Να καθαρίζετε το θερμαντικό στοιχείο με ένα μαλακό, υγρό πανί και ένα ήπιο καθαριστικό. Να τα σκουπίσετε με καθαρό πανί.
6. Πλύνετε τον κάδο με ζεστό νερό και ήπιο απορρυπαντικό. Χρησιμοποιήστε μαλακό πανί ή σφουγγάρι. Αδειάστε το νερό πλύσης σε κατάλληλο δοχείο μέσω του σωλήνα αποστράγγισης λίπους. Στη συνέχεια ξεπλύνετε τον κάδο με καθαρό νερό και στραγγίστε τον ξανά μέσω του σωλήνα αποστράγγισης λίπους.

ΠΡΟΣΟΧΗ!

Εάν εισέλθει υγρασία στο εσωτερικό του κουτιού ελέγχου, μπορεί να προκαλέσει επικίνδυνα ρεύματα διαρροής και δυσλειτουργία της συσκευής.

7. Σκουπίστε μόνο το κουτί ελέγχου, τον πίνακα χειρισμού, την εξωτερική επιφάνεια της συσκευής και το καλώδιο σύνδεσης με ένα ελαφρώς υγρό πανί.
8. Πλύνετε το καλάθι τηγανίσματος και το καπάκι σε ζεστό νερό με ήπιο καθαριστικό. Τα πολύ βρώμικα μέρη μπορούν να εμποτιστούν για λίγο.
9. Να το ξεπλύνετε με καθαρό νερό.
10. Τέλος, στεγνώστε καλά όλα τα πλυμένα μέρη της συσκευής με ένα μαλακό πανί που δεν αφήνει χνούδι.

6.3 Συντήρηση

Τουλάχιστον μία φορά το χρόνο ή όπως απαιτείται, πρέπει να αναθέσετε πτην έλεγχο της συσκευής από εξειδικευμένο τεχνικό.

7 Πιθανές δυσλειτουργίες

Ο παρακάτω πίνακας περιγράφει πιθανές αιτίες και μεθόδους αφαίρεσης σφαλμάτων εργασίας ή σφαλμάτων που εμφανίζονται κατά τη λειτουργία της συσκευής. Εάν τα σφάλματα δεν μπορούν να διορθωθούν, επικοινωνήστε με το κέντρο σέρβις.

Αναφέρετε τον κωδικό προϊόντος, το όνομα του μοντέλου και τον σειριακό αριθμό. Αυτά τα δεδομένα βρίσκονται στην πινακίδα τύπου της συσκευής.

Βλάβη	Πιθανή αιτία	Λύση
Η συσκευή είναι συνδεδεμένη και είναι ενεργοποιημένη, αλλά η ενδεικτική λυχνία λειτουργίας δεν ανάβει.	Διακοπή της παροχής ρεύματος	Ελέγξτε την παροχή ρεύματος και το καλώδιο για βλάβες
	Ενεργοποιήθηκε προστασία της ηλεκτρικής τροφοδοσίας	Ελέγξτε την ασφάλεια, ελέγξτε τη συσκευή αφού τη συνδέσετε σε μια άλλη πρίζα
	Δεν υπάρχει παροχή ρεύματος	Αποκαταστήστε την ηλεκτρική ενέργεια
	Καμία επαφή με τον μικροδιακόπτη	Χαμηλώστε τη θερμοάστρα μέσα στο θάλαμο πιέζοντας το μοχλό για να ρυθμίσετε τη θέση στάλαξης προς τα κάτω
Η ενδεικτική λυχνία ελέγχου θέρμανσης είναι αναμμένη, αλλά η θερμοκρασία δεν αυξάνεται.	Διακοπτόμενη επαφή με το θερμαντικό στοιχείο	Επικοινωνήστε με το σέρβις
	Το θερμαντικό έχει υποστεί βλάβη.	Επικοινωνήστε με το κέντρο τεχνικής υποστήριξης

Βλάβη	Πιθανή αιτία	Λύση
<p>Η ενδεικτική λυχνία λειτουργίας είναι αναμμένη, αλλά η ενδεικτική λυχνία θέρμανσης δεν ανάβει παρά τη ρυθμισμένη θερμοκρασία</p>	<p>Η προγραμματισμένη θερμοκρασία έχει επιτευχθεί</p>	<p>Ελέγξτε τη λειτουργία της συσκευής μετά την αλλαγή των ρυθμίσεων</p>
	<p>Χαλασμένος ρυθμιστής θερμοκρασίας</p>	<p>Επικοινωνήστε με το σέρβις</p>
	<p>Κατεστραμμένη λυχνία ελέγχου</p>	<p>Επικοινωνήστε με το κέντρο τεχνικής υποστήριξης</p>
<p>Μετά από κάποιο χρονικό διάστημα, η συσκευή σταματά να θερμαίνεται</p>	<p>Η προστασία υπερθέρμανσης έχει ενεργοποιηθεί: Η θερμοκρασία του λαδιού στον κάδο είναι πολύ υψηλή (περίπου 230° C)</p>	<p>Περιμένετε μέχρι η συσκευή να κρυώσει Επανεκκινήστε τη συσκευή σύμφωνα με τις οδηγίες στην ενότητα «Μηχανισμός προστασίας από υπερθέρμανση»</p>
<p>Η συσκευή θερμαίνεται όταν είναι απενεργοποιημένη</p>		<p>Αποσυνδέστε τη συσκευή από την ηλεκτρική ενέργεια. Επικοινωνήστε με το κέντρο τεχνικής υποστήριξης</p>

8 Ανακύκλωση

Ηλεκτρικές συσκευές



Ο ηλεκτρικός εξοπλισμός σημειώνεται με αυτό το σύμβολο. Οι ηλεκτρικές συσκευές πρέπει να απορρίπτονται και να ανακυκλώνονται με κατάλληλο και φιλικό προς το περιβάλλον τρόπο. Μην πετάτε ηλεκτρικές συσκευές μαζί με οικιακά απορρίμματα. Αποσυνδέστε τη συσκευή από την παροχή ρεύματος και αφαιρέστε το καλώδιο σύνδεσης από τη συσκευή.

Οι ηλεκτρικές συσκευές πρέπει να μεταφέρονται σε καθορισμένα σημεία συλλογής.

Χρησιμοποιημένο λάδι για βαθύ τηγάνισμα

Το χρησιμοποιημένο λάδι για βαθύ τηγάνισμα πρέπει να απορρίπτεται σύμφωνα με τους κανονισμούς που ισχύουν στον τομέα της προστασίας του περιβάλλοντος.