

**700FX-E1110 - 700FX-E1210**



**284347 - 284387**

Bartscher GmbH  
Franz-Kleine-Str. 28  
D-33154 Salzkotten  
Германия

тел. +49 5258 971-0  
факс: +49 5258 971-120  
**Горячая линия:** +49 5258 971-197  
[www.bartscher.com](http://www.bartscher.com)



Версия: 1.0

Дата составления: 2022-10-26

## Оригинальная инструкция по эксплуатации

1	Безопасность .....	2
1.1	Значение символики .....	2
1.2	Рекомендации по технике безопасности.....	3
1.3	Остаточный риск .....	6
1.4	Средства индивидуальной защиты .....	8
1.5	Использование по назначению .....	9
1.6	Использование не по назначению .....	9
2	Общие сведения .....	10
2.1	Ответственность и гарантийные обязательства .....	10
2.2	Защита авторских прав.....	10
2.3	Декларация соответствия.....	10
3	Транспортировка, упаковка и хранение .....	11
3.1	Транспортная инспекция .....	11
3.2	Упаковка.....	11
3.3	Хранение .....	11
4	Технические данные.....	12
4.1	Технические характеристики.....	12
4.2	Обзор компонентов прибора .....	14
4.3	Функции прибора.....	15
5	Инструкции по инсталляции.....	16
5.1	Инсталляция.....	16
6	Инструкции по использованию .....	19
7	Очистка.....	21
7.1	Рекомендации на тему безопасности во время очистки.....	21
7.2	Очистка .....	21
8	Возможные неисправности .....	22
9	Утилизация.....	22



**Перед эксплуатацией прибора прочитайте инструкцию по эксплуатации и храните ее в доступном месте!**

Эта инструкция по эксплуатации описывает установку прибора, обслуживание и уход за прибором, а также является важным информационным источником и справочником. Знание и выполнение всех содержащихся в ней рекомендаций на тему безопасности и обслуживания, является условием безопасной и правильной работы с прибором. Кроме того, применяются положения о предотвращении несчастных случаев, правилах в области безопасности и гигиены труда, а также действующие правовые нормы в области применения прибора.

Перед началом работы с прибором и, в частности, перед его запуском прочитайте данную инструкцию по эксплуатации во избежание телесных повреждений и вещественного ущерба. Неправильная эксплуатация может стать причиной повреждений.

Эта инструкция по эксплуатации является неотъемлемой частью продукта, должна храниться в непосредственной близости от прибора и быть доступной в любое время. Вместе с передачей прибора должна быть также передана данная инструкция по эксплуатации.

RU

## 1 Безопасность

Прибор изготовлен согласно действующим в данный момент правилам техники. Несмотря на это прибор может представлять опасность, если им пользоваться не в соответствии с инструкцией или не по прямому назначению. Все лица, пользующиеся прибором, должны учитывать содержащуюся в данной инструкции информацию, и соблюдать указания по безопасности.

### 1.1 Значение символики

Важные указания по безопасности, а также предупредительная информация обозначены в данной инструкции соответствующими символами / знаками. Соблюдайте эти указания с целью предотвращения несчастных случаев, телесных травм и вещественного ущерба.



**ОПАСНОСТЬ!**

Символ **ОПАСНОСТЬ** предупреждает об угрозах, которые в случае несоблюдения осторожности, могут стать причиной тяжелых телесных повреждений или смертельного исхода.



### **ОСТОРОЖНО!**

Символ **ОСТОРОЖНО** предупреждает об угрозах, которые, в случае неосторожности могут стать причиной средней тяжести травм, тяжелых телесных повреждений или смертельного исхода.



### **ПРЕДУПРЕЖДЕНИЕ!**

Символ **ПРЕДУПРЕЖДЕНИЕ** предупреждает об угрозах, которые в случае пренебрежения этим предупреждением, могут стать причиной легких или средней тяжести травм.

### **ВНИМАНИЕ!**

Символ **ВНИМАНИЕ** указывает на возможный материальный ущерб, который может возникнуть при несоблюдении инструкций по технике безопасности.

### **ПРИМЕЧАНИЕ!**

Символ **ПРИМЕЧАНИЕ** означает возможность получения пользователем дополнительной информации или рекомендаций касательно эксплуатации прибора.

RU

## 1.2 Рекомендации по технике безопасности

### Электрический ток

- Слишком высокое напряжение в сети или неправильная установка прибора могут стать причиной поражения электрическим током.
- Перед установкой сравнить параметры местной электросети с техническими параметрами прибора (смотрите заводскую табличку). Прибор подключать только в случае соответствия.
- Во избежание коротких замыканий содержите прибор в сухом состоянии.
- Если во время работы возникают неисправности, немедленно отключите прибор от источника электропитания.
- Не прикасаться к вилке прибора мокрыми руками.
- Никогда не прикасайтесь к прибору, который упал в воду. Немедленно отсоедините прибор от источника электропитания.
- Любого вида ремонтные работы, а также открытие корпуса могут быть выполнены только специалистами и соответствующими мастерскими.

- Не переносить прибор, держа его за присоединительный провод.
- Не допускать контакта провода с источниками тепла и острыми краями.
- Провод не подвергать изгибам, запутыванию, не завязывать его.
- Провод должен всегда находиться в разложенном состоянии.
- Никогда не устанавливать прибор или другие предметы на проводе.
- С целью отсоединения прибора от источника электропитания всегда следует пользоваться вилкой.
- Провод питания регулярно проверять на предмет повреждений. Не использовать прибор с поврежденным проводом питания. Если провод поврежден, во избежание опасности, его замену следует поручить персоналу сервисного обслуживания или электрику.

## Легковоспламеняющиеся материалы

- Никогда не подвергайте прибор воздействию высоких температур, напр. плита, духовка, открытое пламя, обогреватели и т. д.
- Регулярно очищайте прибор, чтобы исключить риск возникновения пожара.
- Не накрывать прибор, напр. алюминиевой фольгой или салфетками.
- Пользуйтесь прибором только с предназначенными для этого материалами и при соответствующих настройках температуры. Материалы, пищевые продукты и остатки блюд могут воспламениться.
- Никогда не пользоваться прибором вблизи горючих, легковоспламеняющихся материалов (напр. бензин, спирт, алкоголь). Высокая температура вызывает испарение этих материалов, и в результате контакта с источниками воспламенения может произойти взрыв.
- В случае пожара, перед соответствующими действиями, направленными на гашение огня, отключите прибор от источника электропитания. Никогда не гасить огонь водой, пока прибор подключен к электросети. После гашения пожара позаботится о достаточном поступлении свежего воздуха.

## Горячие поверхности

- Поверхности прибора во время работы становятся очень горячими. Имеет место опасность поражения электрическим током. Высокая температура сохраняется также после выключения прибора.
- Не прикасаться к каким-либо горячим поверхностям прибора. Следует пользоваться доступными элементами управления и ручками.
- Прибор транспортировать и очищать только после полного остывания.
- Никогда не распылять на горячие поверхности холодную воду или легковоспламеняющиеся жидкости.

### Неправильное использование

- Использование не по назначению или запрещенная эксплуатация могут стать причиной повреждения прибора.
- Прибором можно пользоваться только при условии, что его техническое состояние не вызывает сомнений и гарантирует безопасную работу.
- Прибором можно пользоваться только в случае, когда все присоединения были выполнены в соответствии с предписаниями.
- Прибор можно использовать только при условии что он чист.
- Применять только оригинальные запчасти. Никогда не следует самостоятельно ремонтировать прибор.
- Нельзя вводить какие-либо изменения или модифицировать прибор.

### Обслуживающий персонал

- Прибор может обслуживаться только квалифицированным персоналом.
- Прибор не предназначен для обслуживания лицами (также детьми) с ограниченными физическими, сенсорными или умственными способностями, а также лицами с недостаточным опытом и/или ограниченными знаниями.
- Дети должны находиться под наблюдением взрослых, чтобы иметь уверенность, что они не играют прибором или не включают его.








### 1.3 Остаточный риск

Остаточный риск	Опасная ситуация	Предостережение
Опасность скольжения или падения	Оператор из-за наличия воды или грязи может поскользнуться на полу.	При использовании прибора следует носить нескользящую защитную обувь.
Ожог	Оператор намеренно трогает компоненты прибора. Оператор намеренно трогает горячие вещества (масло, вода, пар, ...).	
Электрический шок (Поражение электрическим током)	Касание электропроводящих компонентов прибора во время технического обслуживания без предварительного отключения электропитания. Пользователь выполняет действия (с помощью электроинструмента или без прерывания электропитания), лежа на мокром полу.	Техническое обслуживание прибора может осуществляться только квалифицированным персоналом, оснащенным средствами индивидуальной защиты от поражения электрическим током.
	Поражение электрическим током, вызванное неисправной системой заземления или неисправными электрическими защитными приборами.	Перед прибором должны быть установлены защитные приборы в соответствии со стандартами.
Опасность падения	Оператор выполняет на верхней части прибора действия, используя неадекватные вспомогательные средства (например, лестницу со ступеньками или подъем на прибор).	Не выполнять действия на верхней части прибора с помощью неадекватной помощи (например, лестницы со ступеньками или подъема на прибор).
Опасность опрокидывания груза	Перемещение прибора или компонентов прибора без надлежащей помощи.	При перемещении прибора или его упаковки использовать вспомогательные средства или подъемное оборудование.



Остаточный риск	Опасная ситуация	Предостережение
Химические материалы	Оператор имеет дело с химическими веществами (например: чистящие средства, средства для удаления накипи и т. д.)	Необходимо принять соответствующие меры предосторожности. Необходимо всегда следовать инструкциям на паспортах безопасности и этикетках используемых продуктов. Использовать средства индивидуальной защиты, рекомендованные в паспортах безопасности.
Риск пореза	Во время технического обслуживания существует риск порезов, в случае касания внутренних частей рамы машины.	Техобслуживание может выполнять только квалифицированный персонал, оснащенный соответствующими средствами индивидуальной защиты (защитные перчатки, устойчивые к порезам, протекторы предплечий).
Опасность раздавливания	При перемещении движущихся компонентов персонал рискует раздавить пальцы или руки.	Техническое обслуживание может выполнять только квалифицированный персонал, оснащенный средствами индивидуальной защиты (защитные перчатки).
Эргономика	Оператор работает с прибором без использования необходимых средств индивидуальной защиты.	Оператор, работая с прибором, должен использовать средства индивидуальной защиты.

## 1.4 Средства индивидуальной защиты

Фаза	Защитная одежда	Защитная обувь	Рукавицы	Защита зрения	Средства защиты слуха	Защита дыхательных путей	Защита головы
							
Транспорт		X					
Перемещение		X					
Распаковка		X					
Сборка		X					
Стандартное использование	X	X	X (*)				
Настройки		X					
Стандартная очистка		X					
Специальная очистка		X	X				
Техобслуживание		X	X (*)				
Демонтаж		X					
Сдача на слом		X					

X	Предусмотренные средства индивидуальной защиты
	Средства индивидуальной защиты доступны или должны использоваться при необходимости
	Непредусмотренные средства индивидуальной защиты

\* Перчатки, предназначенные для стандартного использования и технического обслуживания, должны быть устойчивы к высоким температурам, чтобы защитить руки оператора при прикосновении к горячим элементам прибора или горячим веществам (масло, вода, пар,...)

## 1.5 Использование по назначению

Любое применение прибора с целью, отличающейся от его нормального назначения, описанного ниже, запрещено. Такое применение считается формой эксплуатации не по назначению.

Данные примеры эксплуатации считаются соответствующими назначению:

- Поддержание приготовленных блюд в тепле в соответствующих емкостях GN.

## 1.6 Использование не по назначению

Использование не по назначению может привести к телесным повреждениям и вещественному ущербу в результате опасного электрического напряжения, пламени и высоких температур. С помощью прибора можно выполнять только работы, которые описаны в данной инструкции по эксплуатации.

Следующие примеры эксплуатации считаются использованием, не соответствующим назначению:

- приготовление блюд
- приготовление теплой или горячей воды,
- подогрев жидкостей, содержащих сахар, кислоты, щелочи или спирт;
- наливание и нагревание горючих, вредных для здоровья и легко испаряющихся жидкостей или материалов и т. п.

## 2 Общие сведения

### 2.1 Ответственность и гарантийные обязательства

Все сведения и рекомендации, содержащиеся в этой инструкции по эксплуатации были составлены с учетом действующих предписаний, актуального уровня инженерно-технических исследований, а также нашего многолетнего опыта и знаний. Действительный объем поставок может отклоняться при спецзаказах, предъявлении дополнительных заказных условий поставок или по причине новейших технических изменений, отличающихся от описанных здесь объяснений и многочисленных чертежных изображений.

Производитель не несет никакой ответственности за повреждения и вред, возникшие вследствие:

- несоблюдения рекомендаций,
- использования не по назначению,
- введения пользователем технических изменений,
- применения несоответствующих запчастей.

Мы оставляем за собой право на технические изменения изделия в рамках улучшения эксплуатационных характеристик и дальнейшего исследования.

RU

### 2.2 Защита авторских прав

Инструкция по эксплуатации и содержащиеся в ней тексты, чертежи и прочие изображения защищены авторскими правами. Размножения любого вида и в любой форме – даже частично – а также использование и/или передача содержания третьим лицам запрещены без письменного согласия изготовителя. Нарушение ведет за собой последствие возмещения убытков. Мы оставляем за собой право на предъявление дальнейших претензий.

### 2.3 Декларация соответствия

Прибор соответствует действительным нормам и директивам ЕС. Это подтверждается нами в Заявлении о соответствии ЕС. При необходимости мы с удовольствием отправим Вам соответствующее Заявление о соответствии.

## 3 Транспортировка, упаковка и хранение

### 3.1 Транспортная инспекция

После получения доставки незамедлительно проверить прибор на предмет комплектности и возможных повреждений, возникших во время транспорта. При внешне опознаваемом транспортном повреждении прибор не принимать или принять с оговоркой. Размер ущерба указать в транспортных документах / накладной перевозчика. Заявить о рекламации. О скрытом ущербе заявить сразу после обнаружения, так как заявку на возмещение ущерба можно подать лишь в пределах действующих сроков для рекламации.

В случае недостачи частей или аксессуаров свяжитесь с нашим Отделом по обслуживанию клиентов.

### 3.2 Упаковка

Не выбрасывайте упаковочный картон вашего прибора. Он может вам понадобиться для хранения, при переезде или если в случае возможных повреждений вы будете высылать прибор в сервисную службу.

Упаковка и отдельные элементы выполнены из материалов, подлежащих вторичной переработке, такие как пленка и полиэтиленовые мешки, картонные упаковки.

В случае утилизации соблюдайте предписания, действующие в вашей стране. Сдавайте вторично перерабатываемый упаковочный материал в пункт сбора материалов вторичной переработки.

### 3.3 Хранение

До установки прибора его следует держать в нераспакованном виде, а во время хранения соблюдать нанесенные на внешней стороне маркировки по установке и хранению. Упаковки хранить исключительно при следующих условиях:

- в закрытых помещениях
- в сухом и свободном от пыли месте
- вдали от агрессивных веществ
- в месте, защищенном от воздействия солнечных лучей
- в месте, защищенном от механических сотрясений.

При длительном хранении (более 3 месяцев) регулярно контролируйте общее состояние всех частей и упаковки. В случае необходимости замените упаковку на новую.

## 4 Технические данные

### Версия / характеристики

- Режим работы: электрический
- Подключения прибора: 1 NAC
- Материал: szlif Scotch Brite
- Управление: Регулятор энергии
- Может использоваться в качестве настольного прибора или в сочетании с подставкой в качестве автономного прибора
- Его можно комбинировать и устанавливать последовательно с другими приборами серии 700FX
- Не входит в комплект поставки:
  - емкости GN
  - перегородки

### 4.1 Технические характеристики

Наименование:	Мармит / Bain Marie 700FX-E1110
Номер арт.:	284347
Материал:	хромоникелевая сталь 18/10
Количество чашей:	1
Размеры чаши (шир. x гл. x выс.) в мм:	315 x 515 x 168
Размер чаши (формат GN):	1 x 1/1 GN
Диапазон температур до в °C:	30 - 90
Значение соединения:	1 кВт   220-240 В   50/60 Гц
Тип защиты:	IPX4
Размеры (шир. x гл. x выс.) в мм:	400 x 700 x 295
Вес в кг:	32,0

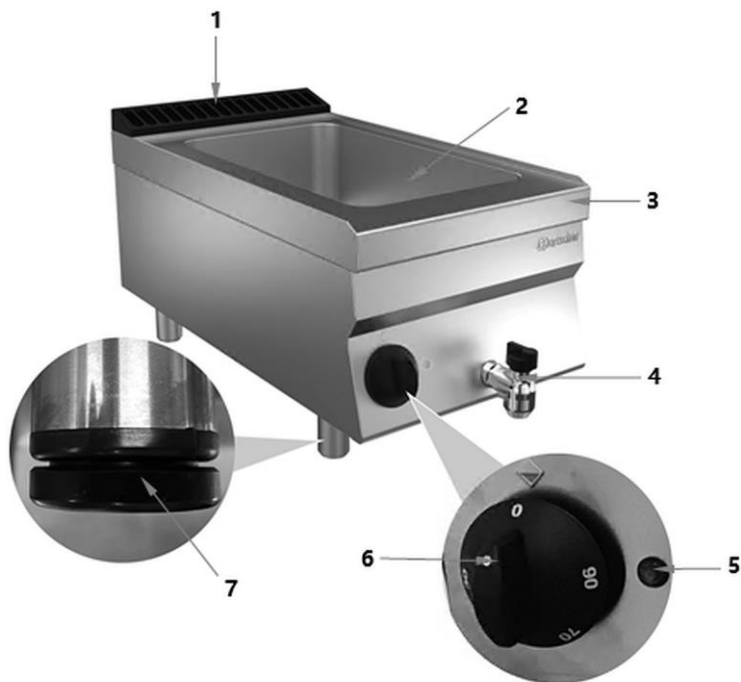
Мы оставляем за собой право на внесение технических изменений!

Название:	Мармит / Bain Marie 700FX-E1210
Номер арт.:	284387
Материал:	хромоникелевая сталь 18/10
Количество чашей:	1
Размеры чаши (шир. x гл. x выс.) в мм:	630 x 515 x 168
Размер чаши (формат GN):	1 x 2/1 GN
Диапазон температур до в °С:	30 - 90
Значение соединения:	2 кВт   220-240 В   50/60 Гц
Тип защиты:	IPX4
Размеры (шир. x гл. x выс.) в мм:	630 x 700 x 295
Вес в кг:	41,0

Мы оставляем за собой право на внесение технических изменений!

## 4.2 Обзор компонентов прибора

284347



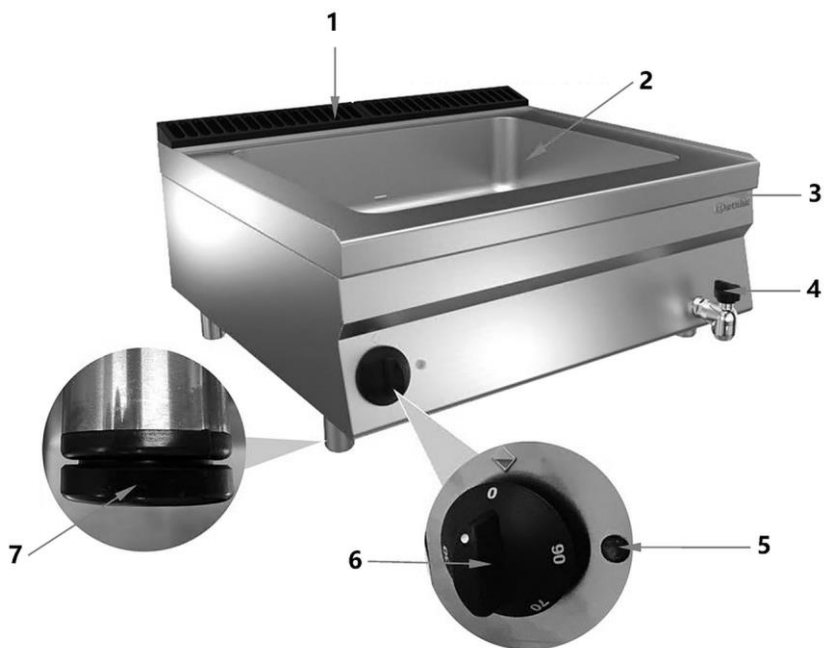
RU

Рис. 1

- |  |                      |
|--|----------------------|
| 1. Вентиляционный камин                  | 2. Емкость           |
| 3. Корпус                                | 4. Сливной кран воды |
| 5. Контрольная лампа нагрева (оранжевая) | 6. Регулятор энергии |
| 7. Ножки (4x), регулируемые по высоте    |                      |



284387



RU

Рис. 2

- |  |                      |
|--|----------------------|
| 1. Вентиляционный камин                  | 2. Емкость           |
| 3. Корпус                                | 4. Сливной кран воды |
| 5. Контрольная лампа нагрева (оранжевая) | 6. Регулятор энергии |
| 7. Ножки (4х), регулируемые по высоте    |                      |

### 4.3 Функции прибора

Мармит / Bain Marie держит в тепле продукты в соответствующих емкостях GN. Благодаря индивидуально регулируемой температуре с помощью технологии водяной бани пища не подгорает и не высыхает.

## 5 Инструкции по установке

### 5.1 Установка



#### **ОСТОРОЖНО!**

**В случае неправильной установки, настроек, обслуживания, техобслуживания или при неправильном обращении с прибором могут возникнуть телесные повреждения и вещественный ущерб.**

Установку и монтаж, а также ремонт прибора может выполнять только авторизованный технический сервис в соответствии с действующими в данной стране предписаниями.

#### **РЕКОМЕНДАЦИЯ!**

**Производитель не несет ответственности и не принимает на себя никаких гарантийных обязательств за ущерб, возникший в результате несоблюдения правил или неправильного монтажа.**

### Распаковка / установка

- Распаковать прибор и удалить все внешние и внутренние упаковочные элементы, а также предохранительные средства на время транспорта.



### **ПРЕДУПРЕЖДЕНИЕ!**

#### **Опасность удушья!**

Сделать невозможным доступ детям к упаковочным материалам, таким как полиэтиленовые пакеты и пенополистироловые элементы.

- Если на приборе находится защитная пленка, ее следует снять. Защитную пленку снимать медленно, чтобы на поверхности не оставались остатки клея. Остатки клея удалить салфеткой, смоченной в соответствующем растворителе.
- Следует обращать внимание, чтобы не повредить номинальную табличку и предупреждения на приборе.
- **Никогда** не следует устанавливать прибор во влажных и мокрых зонах.
- Прибор установить так, чтобы был обеспечен беспрепятственный доступ к присоединению с целью немедленного отключения.
- Прибор размещать на поверхности со следующими характеристиками:
  - ровная, с достаточной грузоподъемностью, устойчивая к воздействию воды, сухая и устойчивая к высоким температурам
  - достаточно большая, чтобы без проблем работать с прибором
  - легко доступная
  - с хорошей вентиляцией.
- Ввинтить 4 ножки.
  - Чтобы выровнять прибор, можно регулировать высоту ножек.

#### **ВНИМАНИЕ!**

#### **Никогда не использовать прибор без ножек.**

- Следует соблюдать достаточное расстояние от края стола. Прибор может опрокинуться и упасть.
- Сохранять как минимум 10 см расстояния от легковоспламеняющихся стен и предметов.

### Подсоединение - ток

- Перед прибором в легкодоступном месте необходимо установить предохранительный выключатель с достаточной мощностью для отсоединения всех полюсов от источника питания, ширина разъединения контактов которого обеспечивает полное разделение в соответствии с III категорией перенапряжения в соответствии с установочными правилами. Максимальный допустимый ток утечки прибора составляет 1 мА/кВт.
- Для подключения следует использовать гибкие маслостойкие резиновые шланги типа H05RN-F или H07RN-F. Поперечное сечение кабеля указано в таблице технических характеристик.
- Подсоединить шнур питания к клеммной колодке в соответствии с прилагаемой к прибору схемой подключения.
- Часть шнура питания, находящегося вне прибора, закрепить металлической трубкой или жестким пластиковым шлангом.
- В случае повреждения электрического кабеля, следует поручить его ремонт изготовителю, обслуживающему персоналу или специалисту, чтобы исключить любой риск.
- Подключить электроприбор к исправному заземлению.
- Защитный провод соединить с клеммой, обозначенной символом заземления рядом с входной клеммой колодки.
- Соединить металлическую конструкцию электроприбора с защитным прибором для выравнивания потенциалов.
- Соедините провод с клеммой, обозначенной символом выравнивания потенциалов на внешней стороне нижней части прибора.
- Этот символ указывает, что прибор должен быть интегрирован в систему выравнивания потенциалов и подключен в соответствии с действующим законодательством.
- Не использовать для прибора внешнее реле времени или пульт дистанционного управления.

### 6 Инструкции по использованию

#### Предупредительные указания



#### **ПРЕДУПРЕЖДЕНИЕ!**

**Опасность ожогов рук, кистей или пальцев от горячей воды.**

Никогда не вкладывать конечности в чашу во время работы или сразу после работы. Перед опорожнением чаши, держа руку на расстоянии от 2 до 5 см над чашей, убедиться, что вода холодная.

#### Подготовка прибора

1. Перед использованием прибор и его оснащение следует тщательно очистить согласно указаниям, описанным в пункте **6 „Очистка“**.
2. Помытые элементы и поверхности следует тщательно осушить.
3. Убедиться, что прибор выключено.
4. Налить в чашу пресной питьевой воды до требуемого уровня. Обращать внимание на отметки „MIN“ и „MAX“ в чаше.

#### **ВНИМАНИЕ!**

**Никогда не использовать прибор без воды в чаше. Убедится, что уровень воды в чаше находится между отметкой MIN и MAX.**

**Регулярно проверять воду и при необходимости добавлять или заменять.**

RU

#### Ввести прибор в действие

1. Подключить прибор к розетке питания.
2. Установить температуру в соответствии с указаниями в разделе **„Настройки“**.

### Панель обслуживания



Рис. 3

### Настройки

Регулировка прибора (температура) осуществляется плавно (от 30°C до 90°C) с помощью регулятора мощности.

RU

Оранжевая контрольная лампочка нагревания загорается при нагревании прибора и гаснет при достижении заданной температуры воды в чаше. В случае снижения температуры нагреватель включится повторно и загорится оранжевая контрольная лампочка.

### Поддержание температуры блюд

1. Подогреть воду, установив регулятор мощности в нужное положение.
2. Поместить необходимые блюда в емкость GN.
3. Поместить соответствующую емкость GN в чашу.
4. Во время эксплуатации прибора никогда не оставлять его без присмотра.

### Выключение прибора

1. После завершения процесса поддержания тепла, если прибор больше не используется, регулятор мощности следует повернуть в положение "0".
2. Отключить прибор от сети электропитания (вынуть вилку).
3. Перед очисткой дать прибору и воде в чаше охладиться.

## 7 Очистка

### 7.1 Рекомендации на тему безопасности во время очистки

- Перед очисткой прибор следует отсоединить от источника электропитания.
- Оставить прибор, чтобы он полностью остыл.
- Следить за тем, чтобы в прибор не попадала вода. Во время очистки никогда не погружать прибор или вилку в воду или другие жидкости. Для очистки прибора не следует использовать струю воды под давлением.
- Не использовать для очистки прибора острые или металлические предметы (нож, вилка). Острые предметы могут повредить прибор, а при контакте с токоведущими элементами стать причиной поражения током.
- Не использовать агрессивные средства, содержащие растворители или какие-либо едкие чистящие средства. Они могут повредить поверхность.

### 7.2 Очистка

1. Прибор следует очищать после каждого использования.
2. Извлечь емкость GN из прибора.
3. Слить остывшую воду, открыв сливной кран воды.
4. Очищать камеру теплой водой, мягкой тряпкой или губкой и мягким моющим средством.
5. Тщательно промыть чашу чистой водой, чтобы полностью удалить остатки моющего средства.
6. Воду после мытья слить в соответствующую емкость через сливной кран воды.
7. Вытереть чистой салфеткой.
8. Протереть корпус прибора (изнутри и снаружи) мягкой влажной тряпкой.
9. В конце помытые элементы и поверхности следует тщательно осушить.

### 8 Возможные неисправности

В приведенной ниже таблице описаны возможные причины и способы устранения сбоев в работе или ошибок, возникающих во время работы прибора. Если не удастся устранить неисправности, обратитесь в сервисный центр.


При этом следует обязательно указать номер артикула, название модели и серийный номер. Эти данные можно найти на номинальной табличке прибора.

Ошибка	Возможная причина	Устранение
Прибор подключен к электричеству, включен, но не нагревается	Несоответствующее электропитание или отсутствует	Проверить подачу электропитания, а также электрический провод на повреждения
	Поврежден предохранитель электрического питания	Проверить предохранитель (при необходимости заменить) Проверить прибор, подключив к другой розетке
	Отсутствие тока	Проверить электропитание
	Температура не установлена	Установить температуру или неисправный регулятор мощности
	Поврежден нагреватель	Обратиться в сервисный центр

RU

### 9 Утилизация

#### Электрические приборы

	<p>Электрические приборы имеют этот символ. Электрические приборы следует утилизировать надлежащим и экологически безопасным способом, подвергать вторичной переработке. Нельзя выбрасывать электрические приборы вместе с домашними отходами. Отсоединить прибор от источника электропитания и удалить из прибора присоединительный провод.</p>
---	--

Электрические приборы следует передавать в специально организованные пункты приема.