

## **GN2110-R - GN1110-R - GN3110-R**



**305066 - 305067 - 305068**

Bartscher GmbH  
Franz-Kleine-Str. 28  
D-33154 Salzkotten  
Németország

tel. +49 (0) 5258 971-0  
fax.: +49 (0) 5258 971-120  
**Ügyfélszolgálat:** +49 (0) 5258 971-197  
[www.bartscher.com](http://www.bartscher.com)



Kivitel: 1.0

Frissítve: 2023-05-24

## Eredeti kezelési útmutató

|     |  |    |
|-----|--|----|
| 1   | Biztonság.....   | 2  |
| 1.1 | Figyelmeztető jelzések magyarázata .....                     | 2  |
| 1.2 | Biztonsággal kapcsolatos jó tanácsok .....                   | 3  |
| 1.3 | Rendeltetésszerű használat.....                              | 8  |
| 1.4 | Nem rendeltetésszerű használat .....                         | 8  |
| 2   | Általános információ .....                                   | 9  |
| 2.1 | Felelőssége és garancia .....                                | 9  |
| 2.2 | Szerzői jog védelme.....                                     | 9  |
| 2.3 | Megfelelősségi nyilatkozat .....                             | 9  |
| 3   | Szállítás, csomagolás és tárolás .....                       | 10 |
| 3.1 | Szállítási ellenőrzés .....                                  | 10 |
| 3.2 | Csomagolás.....  | 10 |
| 3.3 | Tárolás.....   | 10 |
| 4   | Technikai adatok .....                                       | 11 |
| 4.1 | Technikai adatok.....  | 11 |
| 4.2 | Készülék funkciói .....                                      | 13 |
| 4.3 | A készülék részegységeinek leírása .....                     | 14 |
| 5   | Üzembe helyezése és kezelés .....                            | 17 |
| 5.1 | Üzembe helyezés .....  | 17 |
| 5.2 | Használat.....   | 20 |
| 6   | Tisztítás és karbantartás .....                              | 23 |
| 6.1 | Tisztítás közbeni biztonsággal kapcsolatos jó tanácsok ..... | 23 |
| 6.2 | Tisztítás .....  | 23 |
| 6.3 | Karbantartás .....   | 24 |
| 7   | Leselejtezés.....  | 26 |



**Használat előtt olvassa el a használati útmutatót, és tartsa kéznél a készülék mellett!**

A használati útmutató a készülék üzembe helyezésével, kezelésével, valamint karbantartásával kapcsolatos információkat tartalmaz, és tanácsokkal szolgál. Az ebben található tanácsok és előírások ismerete a készülék biztonságos és megfelelő használatának feltétele. Továbbá tartalmaz balesetekkel, előírásokkal, munkavédelemmel és jogi előírásokkal kapcsolatos információkat a termék használatával kapcsolatban.

A készülék üzembe helyezése előtt, különösen annak első elindításakor, át kell olvasni az alábbi kezelési utasítást, hogy elkerülje a személyi és tárgyi sérüléseket. A nem megfelelő használat sérüléshez vezethet.

Az alábbi kezelési útmutató a készülék szerves részét képezi és a készülék közvetlen közelében kell tárolni, és bármikor elérhetőnek kell lennie. Ha a készüléket átruházzák, mindenképpen tegyék a kezelési útmutatóval együtt.

## 1 Biztonság

A készülék a jelenlegi technikai elvárásoknak megfelelően lett legyártva. Mindemellett a készülék veszélyforrás lehet, ha nem megfelelően, vagy nem rendeltetés szerűen kerül használatra. Minden felhasználó, ki üzemelteti a készüléket, követnie kell az alábbi használati útmutatóban foglaltakat és be kell tartani a munkavédelmi előírásokat.

### 1.1 Figyelmeztető jelzések magyarázata

A fontos, biztonsággal kapcsolatos és a figyelmeztető jelzések az alábbi használati útmutatóban a megfelelő figyelmeztető jelzésekkel vannak ellátva. Ezen tanácsokat kötelezően be kell tartani a balesetek, tárgyi és személyi sérülések elkerülése érdekében.



**VESZÉLY!**

Az **VESZÉLY** figyelmeztetés olyan lehetséges veszélyre figyelmeztet, melyek súlyos sérüléssel, vagy halállal járhat, ha nem kerül el ezeket.



### FIGYELMEZTETÉS!

A **FIGYELMEZTETÉS** figyelmeztetés olyan lehetséges veszélyre figyelmeztet, melyek közepes, vagy súlyos sérüléssel, vagy halállal járhat, ha nem kerül el ezeket.



### VIGYÁZAT!

A **VIGYÁZAT** figyelmeztetés olyan lehetséges veszélyre figyelmeztet, melyek könnyű sérüléssel, vagy károsodással járhat, ha nem kerül el ezeket.

### FIGYELEM!

A **FIGYELEM** figyelmeztetés a lehetséges tárgyi sérülésre figyelmeztet, mely akkor léphet fel, ha nem tartja be a megfelelő biztonsági előírásokat.

### JÓ TANÁCS!

A **JÓ TANÁCS** szimbólum tájékoztatja a felhasználót a kezeléssel és tanácsokkal kapcsolatosan.

## 1.2 Biztonsággal kapcsolatos jó tanácsok

### Elektromos áram

- A túl magas hálózati feszültség, vagy a nem megfelelő bekötés elektromos áramütéssel járhat.
- A készülék csak akkor csatlakoztatható, ha az információs adattáblán szereplő adatok megfelelnek a hálózati feszültségnek.
- A rövidzárlat elkerüléséhez a készüléket száraz állapotban kell tartani.
- Ha a készülék üzemeltetésekor meghibásodás lép fel, azonnal szüntesse meg a készülék áramellátását.
- Ne érintse a készülék csatlakozóját nedves kézzel.
- Soha ne fogja meg a készüléket, ha vízbe esett. Azonnal szüntesse meg a készülék áramellátását.
- Bármilyen javítás és a készülék burkolatának kinyitása csak szakképzet szerelő által és a megfelelő szerszámokkal történhet.

- Ne mozgassa a készüléket a hálózati vezetéknél fogva.
- Ne engedje, hogy a hálózati kábel hőforrással vagy éles élekkel érintkezzen.
- A hálózati vezetéket ne törje meg, nyomja, vagy csomózza össze.
- A készülék hálózati vezetékét mindig tekerje ki teljesen.
- Soha ne állítsa a készüléket, vagy más tárgyakat a hálózati vezetékre.
- A készülék konnektorból való kihúzását mindig a csatlakozót megfogva tegye.
- Rendszeresen ellenőrizze, hogy a hálózati kábel nem sérült-e. Soha ne használja a készüléket, ha a kábel sérült. Ha a kábelen sérülésnyomok láthatók, a veszélyek elkerülése érdekében az ügyfélszolgálatl vagy képzett villanyszerelő szakemberrel ki kell cseréltetni.

### Éghető anyagok

- Soha ne tegye ki a készüléket magas hő hatásának, mint pl. főzőlap, sütő, nyílt láng, fűtőkészülék, stb.
- A készüléket rendszeresen tisztítsa, hogy elkerülje a tűzveszélyt.
- Ne takarja le a készüléket pl. alufóliával, vagy konyharuhával.
- A készüléket csak a megfelelő anyagokkal használja és csak a megfelelően beállított hőmérsékleten. Az anyagok, élelmiszerek és ételmaradékok a készülékben meggyulladhatnak.
- Soha ne üzemeltesse a készüléket gyúlékony, könnyen gyulladó anyagok közelében, mint pl.: benzin, denaturált szesz, alkohol. A magas hőmérséklet párologást idéz elő ezen anyagokban és tűzforrással érintkezve robbanáshoz vezethet.
- Tűz esetén először áramtalanítsa a készüléket, mielőtt megtenné a megfelelő tűzvédelmi intézkedéseket. Soha ne oltsa a tüzet vízzel, mikor az elektromos csatlakozó be van dugva a konnektorba. A tűz eloltását követően biztosítani kell a megfelelő szellőztetést.

**Forró felület**

- A készülék felülete a működés közben felforrósodik. Fennáll az égési sérülés veszélye. A magas hőmérséklet még megmarad a kikapcsolás után is.
- Ne érintse a készülék forró felületét. Használja a rendelkezésre álló kezelő szerveket és fogantyúkat.
- A készüléket szállítani és tisztítani csak a teljes kihűlését követően lehet.
- A forró felületet ne öntse le hideg vízzel, sem pedig gyúlékony folyadékokkal.

**Kezelő személyzet**

- A készülék csak betanított és megfelelően képzett személy által kezelhető.
- Ezen eszköt nem lehet olyan személyek (beleértve gyermekek) által üzemeltetni, akiknek korlátozott fizikai, érzékszervi, vagy mentális állapotuk van, valamint csak korlátozott tapasztalattal és/vagy korlátozott ismeretekkel rendelkeznek.
- A gyermekeket tartsa felügyelet alatt, hogy megbizonyosodjon, hogy nem játszanak, sem pedig indítják el a készüléket.

**Üzemeltetés csak felügyelet mellett**

- A készüléket csak felügyelet mellett üzemeltesse.
- Mindig maradjon a készülék közvetlen közelében.

**Nem rendeltetésszerű használat**

- A nem rendeltetésszerű, vagy tiltott használat a készülék meghibásodásához vezethet.
- A készülék csak akkor használható, ha annak technikai állapota megfelelő, és lehetővé teszi a biztonságos működtetést.
- A készülék csak akkor használható, ha minden csatlakozás az előírásoknak megfelelően került kivitelezésre.
- A készüléket csak akkor szabad üzemeltetni, ha tiszta.
- Csak eredeti gyári cserealkatrészeket használjon. Soha ne végezzen a készüléken önállóan szerelést.
- Nem végezhető a készüléken változtatás, vagy beavatkozás.

## Fennmaradó kockázatok

Maradék kockázatok, amelyeknek az üzemeltető személyzet ki lehet téve:

| Végzett tevékenység / kezelői pozíció      | Veszélyes helyzetek és kockázatok                                      | Lehetséges károk  |
|--|--|-------------------|
| A készülék használata                      | közvetlen vagy közvetett érintkezés feszültség alatt álló részekkel    | áramütés veszélye |
| A főtt termékek eltávolítása a készülékből | forró edényekkel, eszközökkel való érintkezés                          | égési sérülések   |
|  | forró felületekkel (fűtőtestek, polcok, keresztlécek) való érintkezés. |                   |

## Egyéni védőfelszerelések

Az egyéni védőeszközök és ruházat használata arra szolgál, hogy megvédje a test egy adott részét a munkával kapcsolatos konkrét veszélyektől.

Elvileg csak akkor alkalmazhatóak, ha a veszély forrásánál történő kiküszöbölésére irányuló intézkedések nem elegendőek a káros anyagok és alkatrészek kiküszöbölésére, és így a munkavállaló biztonságának és egészségének biztosítására.

A berendezés használata magában foglalja a következő egyéni védőeszközök használatát:

| Tevékenység             | Személyi védőfelszerelés (PPE) biztosítása     | Vonatkozó szabvány |
|-------------------------|--|--------------------|
| Forró termékek kivétele | Hőálló kesztyűk                                | EN 407             |
| Műszaki karbantartás    | Kesztyű a műszaki kockázatok elleni védelemhez | EN 388             |

A fenti lista nem zárja ki az egyéb egyéni védőeszközök esetleges szükségességét, attól függően, hogy milyen munkakörnyezeti körülmények között telepítik a berendezést.



**Figyelmeztető jelzések a készüléken**



**VESZÉLYES FESZÜLTSG**

Veszélyes feszültség a belsejében. Az érintkezés áramütéshez vagy égési sérülésekhez vezet. A készüléket a karbantartási és szervizmunkák elvégzése előtt le kell választani az elektromos hálózatról.



**FORRÓ FELÜLET! ÉGÉSI SÉRÜLÉSEK VESZÉLYE!**

Ez a szimbólum azokat a területeket jelzi, amelyek működés közben nagyon felforrósodnak. Ne érintsen meg forró felületeket vagy alkatrészeket.



**A mozgó alkatrészek általi ÖSSZENYOMÓDÁS VESZÉLYE**

Működés közben ne távolítsa el a karbantartási terület fedelét.

**FIGYELMEZTETÉS!**

**Az utasítások be nem tartása súlyos személyi sérülést okozhat.**

## 1.3 Rendeltetésszerű használat

A készülék bármilyen egyéb célú és/vagy a normális rendeltetésszerű használatától eltérő használata nem megengedett, és ezen használat nem rendeltetésszerűnek tekinthető.

A következő használat minősül rendeltetésszerű használatnak:

- Ételek melegen tartása a megfelelő edényekben, vagy tányérokon.

## 1.4 Nem rendeltetésszerű használat

A nem rendeltetésszerű használat komoly sérüléshez vezethet személyekben és tárgyokban a nem biztonságos elektromos feszültség, tűz, és magas hőmérséklet következtében. A készülék segítségével csak olyan munka végezhető, mely leírásra került ezen használati útmutatóban.

Az alábbi használat minősül nem rendeltetésszerű használatnak:

- Éghető, egészségre káros, könnyen párologó, vagy ehhez hasonló folyadékok és anyagok melegítése.

## 2 Általános információ

### 2.1 Felelőssége és garancia

A használati útmutatóban található információk a hatályos jogszabályok, a jelenlegi technikai tudás, valamint tervezői és mérnöki tapasztalatunk figyelembe vételével és többéves gyakorlatunk alapján lettek összeállítva. Különleges, egyedi rendelésű, vagy további opciókkal rendelkező modellnél, illetve a legfrisebb technikai újítások alkalmazása esetén a kapott készülék különleges esetekben eltérhet a leírástól és az ábráktól az ezen kezelési útmutatóban leírtaktól.

A gyártó nem vállal felelősséget az olyan károkért és üzemzavarokért, amelyek az alábbiak során keletkeztek:

- előírások nem betartása,
- nem rendeltetésszerű használat,
- a felhasználó által eszközölt műszaki módosítások,
- nem megengedett cserealkatrészek használata.

Fenntartjuk a jogot a terméken végrehajtott műszaki változtatások tekintetében, melyek a készülék felhasználói tulajdonságainak javítására és jobbá tételére irányulnak.

### 2.2 Szerzői jog védelme

Eme használati útmutató valamint a benne foglalt szöveg, vázlatok, fényképek és más elemek a szerzői jog által védettek. A törvényes tulajdonos írásbeli engedélyének beszerzése nélkül tilos a használati útmutató egészének, illetve bármely elemének sokszorosítása bármely módon és bármely formában, valamint a felhasználása és/vagy harmadik személy felé való továbbítása. A fentiek megsértése esetén kártérítési felelősséggel tartozik. Fenntartjuk magunknak a jogot további kártérítési igény benyújtásához.

### 2.3 Megfelelőségi nyilatkozat

A készülék teljesíti a jelenlegi Európai Unió normákat és előírásokat. A fentieket WE Megfelelőségi Nyilatkozattal bizonyítjuk. Szükség esetén szívesen elküldjük Önöknek a megfelelő Megfelelőségi nyilatkozatot.

### 3 Szállítás, csomagolás és tárolás

#### 3.1 Szállítási ellenőrzés

A készülék megérkezésekor haladéktalanul ellenőrizni kell, hogy a készülék és felszereltsége komplett-e és hogy nem sérült-e meg szállítás közben. Látható szállítási sérülés megállapításakor el kell utasítani a készülék átvételét, vagy feltételes átvételt kell tenni. A kézbesítő logisztikai cég szállítói / kézbesítési dokumentumán be kell jegyezni a sérülés leírását és reklamációt kell indítani. A rejtett sérülést közvetlenül annak felfedezését követően jelezni kell, mivel a kártérítési igényeket lejelenteni csak az adott reklamációs időn belül lehet kezdeményezni.

Bármely részegység, vagy alkatrész hiánya esetén kérjük vegye fel a kapcsolatot az Ügyfélszolgálatlal.

#### 3.2 Csomagolás

Kérjük ne dobja ki a készülék dobozát. Még szükség lehet rá a készülék tárolásakor, költöztetésekor illetve a szakszervizbe való szállításakor, amennyiben esetleg meghibásodás lépne fel.

A csomagolás és annak elemei újrafelhasználható anyagokból készültek. Részletezve ezek: zsákok és fóliák műanyagból, a csomagolás kartonpapírból.

A csomagolás megsemmisítésekor be kell tartani az adott ország előírásait. Az újra felhasználható csomagoló anyagokat el kell juttatni újrafelhasználásra.

#### 3.3 Tárolás

A csomagolás maradjon zárva a készülék beüzemeléséig, a tárolásakor pedig legyen figyelemmel a külső jelzésekre a tárolásra és a tárolási helyzetre vonatkozóan. A csomagolást csak az alábbi környezetben tárolja:

- zárt helyiségekben
- száraz és pormentes környezetben
- agresszív anyagoktól távol
- olyan helyen ahol nincs kitéve közvetlen napfények
- olyan helyen ahol nincs kitéve mechanikus sérülésnek.

Hosszabb ideig való tárolás esetén (több, mint három hónap) rendszeresen ellenőrizze a részesegységek és a csomagolás állapotát. Szükség esetén cserélje a csomagolást újra.

## 4 Technikai adatok

### 4.1 Technikai adatok

#### Verzió / jellemzők 305066 / 305067 / 305068

- Hőmérséklet szabályozás: termosztát
- Vízátalca a párásításhoz: nem
- Fűtés típusa: száraz fűtés
- Belső világítás
- Világítás: halogénlámpa
- Elülső üveg:
  - lekerekített
  - csuklós
- Üvegezés fajtája:
  - szimpla üvegezés
  - körbeüvegezés
  - biztonságos üveg
- Ajtó fajtája:
  - 305067 - felfelé nyíló ajtó
  - 305066+305068 - 2 x tolóajtó
- Ajtó helyzete: hátoldal felől
- Vezérlés: tekerőgomb
- Ellenőrző lámpák:
  - felmelegedés
  - működési mód
- Tulajdonságok:
  - kondenzációs fiók
  - hőmérő
- **A szállítás nem tartalmazza:** GN-tartályok

**A műszaki adatok megváltoztatásának jogát fenntartjuk!**

|                                     |                                    |
|-------------------------------------|------------------------------------|
| <b>Megnevezés:</b>                  | <b>Melegítőszelekrény GN2110-R</b> |
| Cikkszám:                           | <b>305066</b>                      |
| Anyag:                              | rozsdamentes acél, üveg            |
| Gasztronómiai norma:                | 2 x 1/1 GN                         |
| GN edény mélysége mm:               | 40                                 |
| Úrtartalom (l):                     | 95                                 |
| Hőmérséklet tartománytól - ig °C:   | 30 - 110                           |
| Polcok száma:                       | 1                                  |
| Polc típusa:                        | rácsos állvány, rozsdamentes acél  |
| A polc mérete: (szél x mély.) (mm): | 580 x 325                          |
| Csatlakozási érték:                 | 2,1 kW   230 V   50/60 Hz          |
| Méret: (szél x mély. x mag.) (mm):  | 755 x 822 x 558                    |
| Súly kg-ban:                        | 59,6                               |

|                                     |                                    |
|-------------------------------------|------------------------------------|
| <b>Megnevezés:</b>                  | <b>Melegítőszelekrény GN1110-R</b> |
| Cikkszám:                           | <b>305067</b>                      |
| Anyag:                              | rozsdamentes acél, üveg            |
| Gasztronómiai norma:                | 1 x 1/1 GN                         |
| GN edény mélysége mm:               | 40                                 |
| Úrtartalom (l):                     | 85                                 |
| Hőmérséklet tartománytól - ig °C:   | 30 - 110                           |
| Polcok száma:                       | 1                                  |
| Polc típusa:                        | rácsos állvány, rozsdamentes acél  |
| A polc mérete: (szél x mély.) (mm): | 350 x 325                          |
| Csatlakozási érték:                 | 1,65 kW   230 V   50/60 Hz         |
| Méret (szél x mély. x mag.) mm-ben: | 502 x 810 x 558                    |
| Súly kg-ban:                        | 44,8                               |

|                                     |                                    |
|-------------------------------------|------------------------------------|
| <b>Megnevezés:</b>                  | <b>Melegítőszelekrény GN3110-R</b> |
| Cikkszám:                           | <b>305068</b>                      |
| Anyag:                              | rozsdamentes acél, üveg            |
| Gasztronómiai norma:                | 1 x 1/1 GN                         |
| GN edény mélysége mm:               | 40                                 |
| Űrtartalom (l):                     | 185                                |
| Hőmérséklet tartománytól - ig °C:   | 30 - 100                           |
| Polcok száma:                       | 1                                  |
| Polc típusa:                        | rácsos állvány, rozsdamentes acél  |
| A polc mérete: (szél x mély.) (mm): | 920 x 325                          |
| Csatlakozási érték:                 | 3,65 kW   230 V   50/60 Hz         |
| Méret: (szél x mély. x mag.) (mm):  | 1092 x 810 x 558                   |
| Súly kg-ban:                        | 84,0                               |

## 4.2 Készülék funkciói

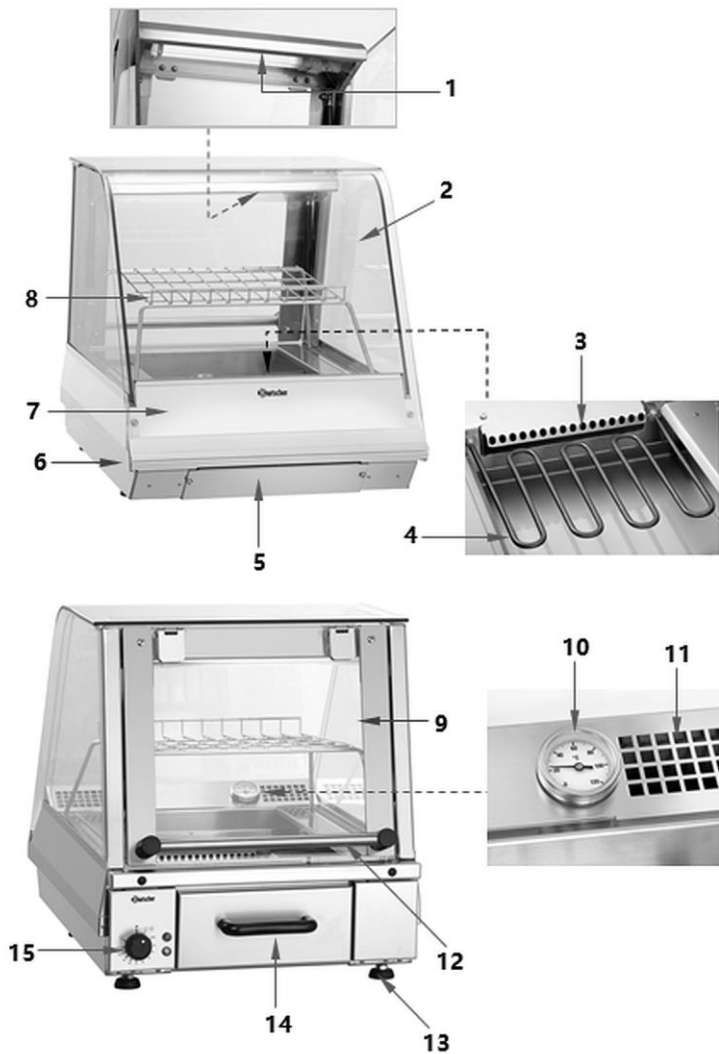
HU

A melegítőszelekrényt úgy tervezték, hogy az elkészített ételeket a beállított 30 °C és 110 °C közötti hőmérsékleten a kívánt ideig melegen tartsa.

A GN-tartályok és egy polc egyedi felszerelése lehetővé teszi a melegítőszelekrény személyre szabott használatát. A csuklós ablak és a kivehető kondenzációs fiók lehetővé teszi a könnyű tisztítást.

## 4.3 A készülék részegységeinek leírása

305067



HU

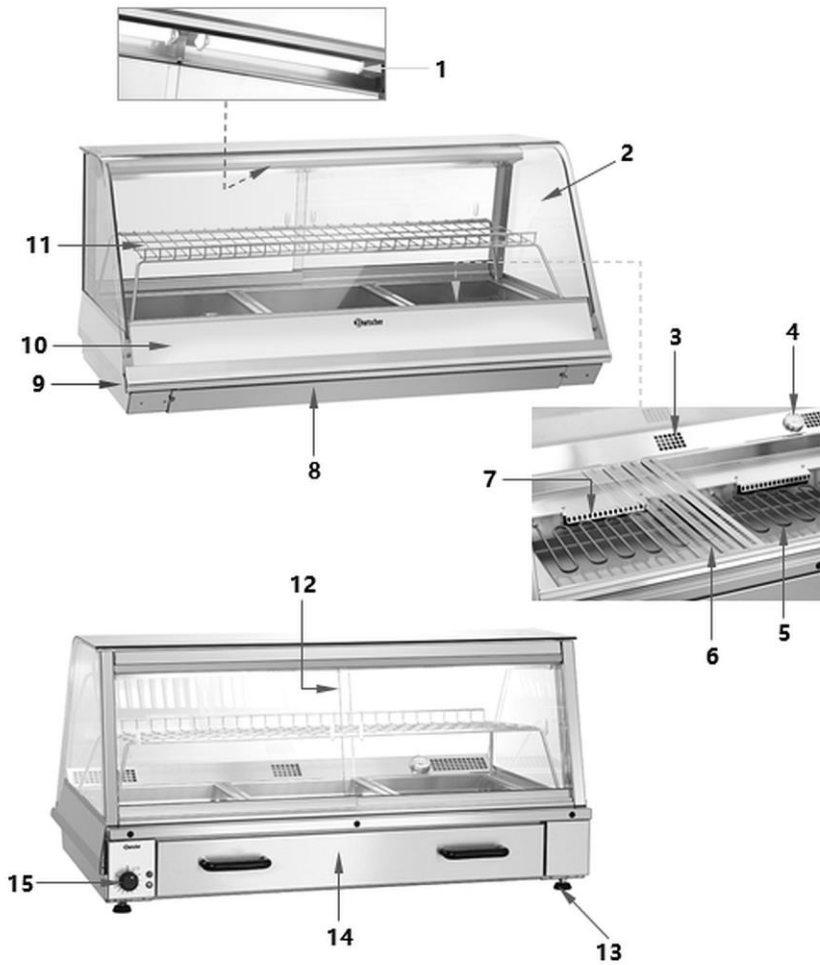
Ábra 1



### 1. ábra leírása

1. Belső világítás
2. Elülső üveg: lekerekített
3. Levegőellátó nyílások
4. Fűtőelem (1x)
5. Karbantartási terület fedele
6. Burkolat
7. Reklám és árazási panel világítással
8. Polc
9. Bukóajtó
10. Hőmérő
11. Szellőzőnyílások
12. Bukóajtó fogantyú
13. Talpak (4x)
14. Kondenzációs fiók
15. Kezelőelemek

305066 / 305068



HU

Ábra2

### 2. ábra leírása

1. Belső világítás (2 lámpa)
2. Elülső üveg: lekerekített
3. Szellőzőnyílások
4. Hőmérő
5. Fűtőelem (2x)
6. GN edény tartó
7. Levegőellátó nyílások
8. Karbantartási terület fedele
9. Burkolat
10. Reklám és árazási panel világítással
11. Polc
12. Tolóajtók (2x)
13. Talpak (4x)
14. Kondenzációs fiók
15. Kezelőelemek

## 5 Üzembe helyezése és kezelés

### 5.1 Üzembe helyezés



#### VIGYÁZAT!

**A nem megfelelő üzembe helyezés, beállítás, kezelés, karbantartás, vagy a nem megfelelő készülékkel kapcsolatos magatartás személyi és tárgyi sérüléshez vezethetnek.**

A beállítás és üzembe helyezés, valamint a javítás és szétszerelés csak és kizárólag szakképzett szakszervíz által hajtható végre, az adott ország előírásainak megfelelően.

#### JÓ TANÁCS!

**A gyártó nem vállal felelősséget és nem biztosít garanciát az előírások be nem tartásából, vagy a nem megfelelő használatból eredő meghibásodásokért.**

### Kicsomagolás / Beállítás

- Csomagolja ki a készüléket és távolítsa el az összes belső és külső csomagolóanyagot és a szállítási védőanyagot.



### VIGYÁZAT!

#### Fulladásveszély!

Tegye elérhetetlenné gyermekek számára a csomagoló anyagokat, mint műanyag zacskók, hungarocell elemek.

- Ha a készüléken védőfólia található, azt el kell távolítani. A fóliát lassan távolítsa el, hogy ne hagyjon ragasztómaradványokat. Az esetleges ragasztómaradványokat távolítsa el megfelelő oldószerrel.
- Figyeljen rá, hogy ne sérüljön meg az adattábla, illetve a figyelmeztető jelzések a készüléken.
- **Soha** ne állítsa fel a készüléket vizes, vagy nedves környezetben.
- A berendezést úgy helyezze el, hogy a csatlakozó könnyen elérhető legyen a gyors lecsatlakoztatás érdekében, ha esetleg erre lenne szükség.
- A készüléket a következő tulajdonságokkal rendelkező felületen állítsa fel:
  - egyenes, megfelelő teherbírású, vízálló, száraz és magas hőmérsékletnek ellenálló
  - elég nagy, hogy sérülés nélkül dolgozhasson a készülékkel
  - könnyen megközelíthető
  - jó légcserével rendelkező.
- Tartson legalább 20 cm távolságot az éghető falaktól és tárgyaktól.

### Csatlakoztatás hálózatra

- Ellenőrizze, hogy a készülék technikai adatai (Isd.: adattábla) megegyeznek e a helyi elektromos hálózattal.
- Csatlakoztassa a készüléket egyes, megfelelő biztosítékkal rendelkező földelt dugaljba. Ne csatlakoztassa a készüléket több aljzatú konnektorba.
- A csatlakozó kábelt úgy helyezze el, hogy senki se léphessen rá, és el sem botolhasson benne.
- Az elektromos csatlakoztatás után ellenőrizze, hogy a tápfeszültség működés közben nem tér el  $\pm 10\%$ -kal a névtáblán feltüntetett névleges értéktől.
- A készüléket saját biztonsága érdekében megfelelően kell földelni.
- A hatályos előírások szerint a készülék felszereléséhez többpólusú kapcsoló szükséges, amelyet a készülék és a hálózati feszültség közé kell helyezni, pólusonként legalább 3 mm-es érintkezési távolsággal. Ennek a kapcsolónak könnyen hozzáférhetőnek kell lennie.
- A használt csatlakozókábel H07RN-F 3Gx2,5 mm<sup>2</sup> (305066+305068) vagy 3Gx1,5 mm<sup>2</sup> (305067) típusú, kb. 2,8 méter hosszú. A csatlakozókábel cseréje esetén azonos vagy jobb tulajdonságokkal rendelkező kábelt kell használni.
- A sérült csatlakozókábel cseréjét szakképzett szakembernek kell elvégeznie.
- A villásdugónak könnyen hozzáférhetőnek kell lennie, hogy szükség esetén gyorsan le lehessen választani a tápegységről.

## 5.2 Használat

### Biztonsági figyelmeztetések



#### **FIGYELMEZTETÉS!**

**Égési sérülés veszélye!**

**Működés közben a készülékház, az üveglapok és a polcok nagyon felforrósodnak, és a kikapcsolás után még egy ideig forróak maradnak.**

Ne érintse meg a készülék forró alkatrészeit működés közben és közvetlenül a készülék kikapcsolása után.

**Az edények és az étel tárolók a működés közben nagyon felforrósodnak.**

A forró ételek kivételéhez használjon konyharuhát, vagy védőkesztyűt.

### Használat előtt

1. A használat megkezdése előtt tisztítsa meg a berendezést a tanácsok alapján a fejezetben 6 „**Tisztítás**“.
2. Alaposan szárítsa meg a készüléket.
3. Szerelje vissza a készülékhez a kondenzációs fiókot.

### Készülék üzembehelyezése

1. Csatlakoztassa a készüléket egy megfelelő, egyes konnektorba.
2. A melegítőszekrényt elindításához a tekerőgomb segítségével végezze el a következő beállításokat.



3. Fordítsa az (A) tekerőgombot a (B) állásba.

A narancssárga jelzőlámpa (C), a belső világítás, valamint a reklám- és árjelző tábla világítása bekapcsol, és a belső szellőzés elindul.

Ábra3

Az (A) tekerőgomb további elforgatásával a kívánt hőmérséklet-beállításig (30 °C - 110 °C) a fűtés aktiválódik, a piros fűtési lámpa (D) kigyullad és a beállított hőmérséklet eléréséig világít.

Ha az (A) tekerőgombot az (E) állásba fordítja, csak a világító lámpák maradnak bekapcsolva.

A melegítőszekrény hőmérsékletét a készülék belsejében lévő hőmérőn lehet leolvasni.

#### FIGYELEM!

**A jelenlegi irányelvek szerint a meleg élelmiszerek elfogadható tárolási hőmérséklete +60°C és +65°C között van.**



Ábra4

### Ételek melegen tartása

1. Közben készítse el a szükséges meleg ételt, és töltsse meg vele a megfelelő GN tartályokat vagy tányérokat (tálalótányérokat stb.).
2. Helyezze az ételt a polcra vagy a GN-tartály támasztófelületére.

Az ételek melegen tartódnak az adott hőmérsékleten a kívánt ideig. Ha a melegítőszekrényben a hőmérséklet csökken, a fűtőberendezés újra bekapcsol, és a készülék újra felmelegszik a beállított hőmérsékletre. A piros előmelegítés jelzőfény (D) a beállított hőmérséklet eléréséig világít, majd kialszik.

3. Ha szükséges, vegye ki az edényeket a készülék felhasználói oldalán lévő emelő- vagy tolóajtón keresztül.



Ábra5



Ábra6

4. Tálalja fel az ételt.
5. Zárja be az emelő- vagy tolóajtókat, hogy korlátozza a meleg levegő veszteségét a melegítőszekrényben.

### Készülék kikapcsolása

1. Ha a készüléket már nem kívánja használni, távolítsa el az összes ételt belőle.
2. Fordítsa a tekerőgombot KI állásba.
3. Csatlakoztassa le a készüléket az elektromos tápellátásról (húzza ki a dugót!).



## 6 Tisztítás és karbantartás

### 6.1 Tisztítás közbeni biztonsággal kapcsolatos jó tanácsok

- A készüléket a tisztítás előtt le kell csatlakoztatni az elektromos hálózatról.
- Hagyja teljesen kihűlni a készüléket.
- Vigyázzon, hogy a berendezésbe ne kerüljön víz. Ne merítse a készüléket tisztítás közben vízbe, vagy egyéb folyadékba. A készülék tisztításához ne használjon nyomás alatt lévő vízugarat!
- Ne használjon a készülék tisztításához semmilyen éles, vagy fém tárgyat (kés, villa, stb.). Az éles tárgyak megsérthetik a készüléket, az érintkezése elektromos áramot vezető részekkel pedig áramütéshez vezethet.
- Ne használjon a tisztításhoz semmilyen súrolószert, oldószer tartalmú, vagy maró hatású tisztító anyagot. Ezek megsérthetik a felületet.

### 6.2 Tisztítás

1. A készüléket rendszeresen, minden munkanap végén tisztítsa meg, szükség esetén közben is, vagy amikor a készülék hosszabb ideig nincs használatban.
2. Távolítsa el a készülékből az összes ételes tartályt, a GN-tartály kereszttrudakat és a polcot.
3. Húzza ki a kondenzvízfiókot, és ürítse ki.
4. Tisztítsa meg az eltávolított alkatrészeket (GN-tartály kereszttrudak, polc, kondenzációs fiók) és a használt GN-tartályokat meleg vízzel és enyhe tisztítószerrel.
5. A megtisztított elemeket tiszta vízzel öblítse át.
6. Végül minden megtisztított alkatrészt alaposan szárítson meg egy puha ronggyal.
7. A melegítőszekrényt belülről alaposan tisztítsa meg egy puha, nedves ronggyal. Szükség esetén használjon kímélő tisztítószerrel.
8. Törölje át tiszta, nedves törölkendővel.

#### **FIGYELMEZTETÉS!**

#### **Áramütés veszélye a készülék feszültség alatt álló részei miatt!**

Ügyelni kell arra, hogy a készülék belsejében lévő fűtőelemekre és szellőzőnyílásokra ne kerüljön folyadék.

9. Szükség esetén tisztítás céljából emelje ki a z első üveget (alábbi ábra).

### **FIGYELEM!**

**Az üveg és a fogantyú esetleges sérülésének elkerülése érdekében lassan emelje és engedje le az üveget!**

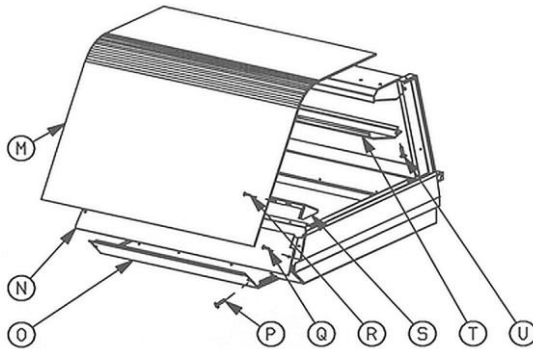


Ábra7

10. Törölje át a készülék külső üvegét és házát puha, nedves ronggyal.
11. A kezelőpanelt, a csatlakozókábelt és a dugót csak enyhén nedves ronggyal törölje le.
12. Végül a megtisztított felületeket puha ronggyal alaposan szárítsa meg.
13. Illessze vissza az eltávolított alkatrészeket a készülékhez.
14. Ha a készüléket hosszabb ideig nem használja, tisztítsa meg a fent leírtak szerint, szárítsa meg alaposan, és hagyja nyitva az emelőajtót vagy a tolóajtót, hogy ne alakuljon ki kellemetlen szag vagy penész a készülékben.

## 6.3 Karbantartás

- A készülék hosszú távú működőképességének biztosítása érdekében a következő műveleteket rendszeresen (évente kétszer) szakképzett személyzetnek kell elvégeznie:
  - ellenőrizze az elektromos kábeleket a csatlakozóknál, hogy nincsenek-e laza csatlakozások;
  - ellenőrizze az elektromos rendszer működését. Ha a csatlakozókábel megsérül, biztonsági okokból ki kell cserélni,
  - ellenőrizze a termosztát és a szondák működését;



Ábra8

- tisztítsa meg a lámpaburát (T) (6. ábra), hogy a belső világítási teljesítmény állandó maradjon;
- tisztítsa meg a ventilátor légtelítő lapátját (S) és a ventilátor lapátjait; ehhez emelje fel az üveget (M), vegye le a reklám- és ártáblát (N) a megfelelő csavarok (Q) kicsavarásával, majd csavarja ki a csavarokat (R) a légtelítőből (S);
- a reklám- és árjelző lámpa cseréjéhez távolítsa el az üveget (M) és a reklám- és árjelzőtáblát (N) a megfelelő csavarok (Q) kicsavarásával;
- a belső világítás lámpáinak vagy a megfelelő indítónak a cseréjéhez vegye le a lámpaburkolatot (T) a csavarok (U) kicsavarásával;
- a fűtőelemek, ventilátorok, lámpafojtók, a reklám- és árpanel lámpaindítóinak cseréjéhez távolítsa el a szervizterület fedelét (O) a csavarok (P) kicsavarásával;
- a termosztáthoz és a kapcsolóhoz való hozzáféréshez távolítsa el a kezelőpanelt a megfelelő alsó csavarok kicsavarásával.

### 7 Leselejtezés

#### Elektromos készülék



Az elektromos készülékek ezen szimbólummal jelzettek. Az elektromos készülék a megfelelő és környezetkímélő módon kell megsemmisíteni és újrafeldolgozni. Ne dobjon ki elektromos készüléket a háztartási hulladékba. Csatlakoztassa le a készüléket az elektromos hálózatról és távolítsa el a készülékből a csatlakozó kábelt.

Az elektromos készüléket a kijelölt gyűjtőpontra adja le.