

**700FX-G396-GCR / 700FX-G796-G /
700FX-G796-GCR / 700FX-G796-GR**



2834431 - 2838131 - 2838231 - 2838331

Bartscher GmbH
Franz-Kleine-Str. 28
D-33154 Salzkotten
Duitsland

tel. +49 5258 971-0
fax: +49 5258 971-120
Klantendienst service: +49 5258 971-197
www.bartscher.com



0085DL0171

Versie: **1.0**

Datum van opmaak: 2022-08-03

Originele gebruiksaanwijzing

1	Veiligheid	2
1.1	Symboolverklaring	2
1.2	Veiligheidsaanwijzingen	4
1.3	Restrisico's	7
1.4	Individuele veiligheidsmaatregelen	9
1.5	Gebruik volgens bestemming	10
1.6	Oneigenlijk gebruik	10
2	Algemeen	11
2.1	Aansprakelijkheid en vrijwaring	11
2.2	Auteursrecht	11
2.3	Conformiteitsverklaring	11
3	Transport, verpakking en opslag	12
3.1	Transportinspectie	12
3.2	Verpakking	12
3.3	Opslag	12
4	Technische Gegevens	13
4.1	Technische Gegevens	13
4.2	Functies van het apparaat	20
4.3	Onderdelenoverzicht	21
5	Installatieinstructie	22
5.1	Installatie	22
6	Gebruiksaanwijzing	28
6.1	Bediening	29
7	Reiniging en onderhoud	32
7.1	Aanwijzingen betreffende de veiligheid tijdens het reinigen	32
7.2	Reiniging	33
7.3	Onderhoud	33
8	Mogelijke storingen	35
9	Verwijdering	36



Lees voor het gebruik de gebruiksaanwijzing door en bewaar hem op een goed bereikbare plaats!

Deze handleiding bevat de beschrijving van de installatie, de bediening en het onderhoud van het apparaat en dient als belangrijke informatiebron en naslagwerk. De kennis en het in acht nemen van alle hier beschreven veiligheidsvoorschriften en instructies is een voorwaarde voor veilig en juist gebruik van het apparaat. Bovendien zijn de bepalingen inzake ongevallenpreventie, gezondheids- en veiligheidsvoorschriften en wettelijke voorschriften die van kracht zijn op het toepassingsgebied van het apparaat van toepassing.

Lees deze gebruikershandleiding voordat u met het apparaat gaat werken, en vóór de inbedrijfsstelling, om schade aan personen en zaken te voorkomen. Onjuist gebruik kan beschadigingen veroorzaken.

Deze handleiding is een integraal onderdeel van het product en moet in de directe nabijheid van het apparaat worden bewaard en te allen tijde beschikbaar zijn. Wanneer het apparaat wordt overgedragen, is het ook noodzakelijk deze gebruiksaanwijzing erbij te leveren.

1 Veiligheid

Het apparaat is gemaakt volgens de laatste stand van de techniek. Het kan echter een bron van gevaar vormen als het apparaat niet in overeenstemming met zijn bestemming gebruikt wordt. Alle personen die het apparaat gebruiken, moeten zich houden aan de aanbevelingen en veiligheidsaanwijzingen in deze handleiding.

1.1 Symboolverklaring

Belangrijke veiligheids- en technische instructies zijn in deze gebruiksaanwijzing aangeduid door symbolen. Deze instructies moeten bij het gebruik van dit apparaat absoluut in acht worden genomen om letsel, ongelukken, of materiële schade te vermijden.



GEVAAR!

Het signaalwoord **GEVAAR** waarschuwt voor gevaren die leiden tot ernstige verwondingen of overlijden als ze niet worden vermeden.



WAARSCHUWING!

Het signaalwoord **WAARSCHUWING** waarschuwt voor gevaren die gematigd tot zwaar letsel of overlijden kunnen veroorzaken, als ze niet worden vermeden.



VOORZICHTIG!

Het signaalwoord **VOORZICHTIG** waarschuwt voor gevaren die licht of matig letsel kunnen veroorzaken, als ze niet worden vermeden.

ATTENTIE!

Het signaalwoord **ATTENTIE** geeft mogelijke materiële schade aan die kan optreden als u de veiligheidsinstructies niet volgt.

OPMERKING!

Het icoon **OPMERKING** informeert de gebruiker over aanvullende informatie en tips voor het gebruik van het apparaat.

1.2 Veiligheidsaanwijzingen

Veiligheid voor apparaten die door gas worden aangedreven

- Gebruik het gasaangedreven apparaat niet in het geval van een storing of schade, of in het geval van een vermoedelijke storing of schade. Draai in dat geval de draaiknop (-knoppen) naar "O" en sluit de hoofdgasklep. Neem direct contact op met de service.
- Controleer regelmatig op lekken met schuim (lekdetectiespray).

Gebruik geen open vuur om te controleren op gaslekken!

VOORZICHTIG !

Verstikkingsgevaar en explosie door ontsnappend gas!

- Volg deze regels als u gas ruikt:
 - sluit onmiddellijk de draaiknop (-knoppen) en de hoofdgasklep
 - zorg voor voldoende ventilatie van de betreffende kamers: open alle deuren en ramen wijd
 - steek geen open vuur aan, doof het vuur
 - rook niet
 - creëer geen vonken, bedien geen elektrische schakelaars, gebruik geen telefoons (of het nu een vaste telefoon of een mobiele telefoon is)
 - gebruik geen elektrische apparaten in de buurt van het apparaat op gas
 - indien nodig - informeer andere mensen in het gebouw door te bellen en op de deur te kloppen
 - verlaat het gebouw
 - neem buiten het gebouw contact op met de service. Als de gasuitlaatbron niet precies kan worden gelokaliseerd, bel dan de brandweer of waarschuw onmiddellijk de gasleverancier.

Brandbare materialen

- Het apparaat nooit gebruiken in de buurt van brandbare, licht ontvlambare materialen (bijv. benzine, spiritus, alcohol). Hoge temperaturen veroorzaken verdamping van deze materialen en als gevolg van contact met ontstekingsbronnen kan een explosie plaatsvinden.
- Gebruik het apparaat alleen met de hiervoor bestemde materialen en met de juiste temperatuurinstellingen. Materialen, voedselproducten en etensresten in het apparaat kunnen ontbranden.
- Het apparaat moet regelmatig worden schoongemaakt om het risico van brand te voorkomen.
- Laat het apparaat nooit onbeheerd achter, vooral niet bij het verwarmen van vetten en oliën, aangezien deze brand kunnen veroorzaken.
- Als er brand uitbreekt, sluit u de gasafsluiter. Blus een vlam nooit met water, smoor de vlam met een deksel of een brandwerende deken. Na het blussen zorgen voor genoeg frisse lucht.

Hete oppervlakken

- Het oppervlak van het apparaat wordt tijdens het werk heet. Er bestaat gevaar voor verbranding. Ook na het uitschakelen blijft het apparaat nog enige tijd heet.
- Geen enkel heet oppervlakken van het apparaat aanraken. Gebruik de daarvoor voorziene bedieningselementen en handgrepen.
- Het apparaat pas na volledig afkoelen verplaatsen en reinigen.
- Het is verboden hete oppervlakken met koud water of brandbare vloeistoffen te begieten.

Exploitatie alleen onder toezicht

- Het apparaat mag alleen onder toezicht worden geëxploiteerd.
- Blijf altijd in de directe nabijheid van het apparaat.

Onjuist gebruik

- Onjuist gebruik of verboden gebruik kan het apparaat beschadigen.
- Het apparaat mag alleen worden gebruikt als het zich in goede staat bevindt en veilig werken mogelijk maakt.
- Het apparaat mag alleen worden gebruikt als alle aansluitingen zijn uitgevoerd volgens de voorschriften.
- Het apparaat mag alleen worden gebruikt als het schoon is.
- Gebruik alleen originele reserveonderdelen. Nooit zelf het apparaat repareren.
- Verboden om veranderingen of modificaties aan het apparaat aan te brengen.

Bedienend personeel

- Het apparaat mag alleen worden bediend door gekwalificeerd en geschoold vakpersoneel.
- Dit apparaat mag niet worden bediend door personen (inclusief kinderen) met beperkte fysieke, sensorische of mentale vaardigheden, evenals door personen met beperkte ervaring en / of beperkte kennis.
- Kinderen moeten onder toezicht staan om ervoor te zorgen dat ze niet met het apparaat spelen of het starten.

1.3 Restriscio's

Restriscio's	Gevaarlijke situatie	Waarschuwing
Risico op uitglijden en vallen	De gebruiker kan uitglijden op de vloer door de aanwezigheid van water of vuil.	Draag beschermend schoeisel met antisliplaag wanneer u het apparaat gebruikt.
Brandwonden	De bediener raakt het apparaat opzettelijk aan. De bediener raakt opzettelijk hete stoffen aan (olie, water, stoom, ...).	
Risico op vallen	De bediener verricht werkzaamheden op het bovenste gedeelte van het apparaat met ongeschikte hulpmiddelen (zoals een ladder met sporten, of klimmen op het apparaat).	Voer geen werkzaamheden aan het bovenste gedeelte van de machine uit met ongeschikte hulpmiddelen (zoals ladders met sporten of op het apparaat klimmen).
Gevaar voor kantelen	Het dragen van het apparaat of onderdelen van het apparaat zonder geschikte hulpmiddelen.	Bij het verplaatsen van het apparaat of de verpakking ervan is het noodzakelijk geschikte hulpmiddelen of hefwerktuigen te gebruiken.

Restrisico's	Gevaarlijke situatie	Waarschuwing
Chemische stoffen	De bediener gaat om met chemicaliën (bijv.: schoonmaakmiddelen, ontkalkingsmiddelen, enz.).	Neem de nodige voorzorgsmaatregelen. Volg steeds de aanwijzingen op de veiligheidsinformatieblad en etiketten van de gebruikte producten. Gebruik de in de veiligheidsinformatieblad en aanbevolen persoonlijke beschermingsmiddelen.
Risico op letsel	Er bestaat gevaar voor verwonding tijdens onderhoudswerkzaamheden, als inwendige delen van het apparaatframe worden aangeraakt.	Onderhoudswerkzaamheden mogen alleen uitgevoerd worden door gekwalificeerd personeel, uitgerust met geschikte beschermingsmiddelen (snijbestendige veiligheidshandschoenen, onderarmbeschermers).
Gevaar voor verplettering	Het personeel loopt het risico dat vingers of handen bekneld raken bij het hanteren van bewegende delen.	Onderhoudswerkzaamheden mogen alleen uitgevoerd worden door gekwalificeerd personeel dat voorzien is van persoonlijke beschermingsmiddelen (beschermende handschoenen).
Ergonomie	De bediener werkt aan het apparaat zonder de nodige persoonlijke beschermingsmiddelen te dragen.	De bediener moet persoonlijke beschermingsmiddelen dragen wanneer hij aan het apparaat werkt.

1.4 Individuele veiligheidsmaatregelen

Fase	Beschermen- de kleding	Bescher- mend schoeisel	Handschoe- nen	Bescherming van de ogen	Gehoorb- scherming	Bescher- ming van de ademha- lingswegen	Hoofdbe- scherming
Vervoer		X					
Verplaatsing		X					
Uitpakken		X					
Montage		X					
Standaard gebruik	X	X	X (*)				
Instellingen		X					
Standaard reiniging		X					
Speciale reiniging		X	X				
Onderhoud		X	X (*)				
Demontage		X					
Afvalverwijde- ring		X					

X	Voorziene persoonlijke beschermingsmiddelen
	Persoonlijke beschermingsmiddelen zijn beschikbaar of moeten gebruikt worden indien nodig
	Onvoorziene persoonlijke beschermingsmiddelen

* Handschoenen bestemd voor standaardgebruik en voor onderhoudswerkzaamheden moeten hittebestendig zijn om de handen van de bediener te beschermen wanneer hij hete machineonderdelen of hete stoffen (olie, water, stoom,...) aanraakt.

NL

1.5 Gebruik volgens bestemming

Elk gebruik van het apparaat voor andere doeleinden en / of afwijkend van het normale bedoelde gebruik zoals hieronder beschreven, is verboden en wordt beschouwd als onbedoeld gebruik.

Het volgende gebruik is in overeenstemming met het beoogde gebruik:

- Het grillen van vlees, vis en groenten.

1.6 Oneigenlijk gebruik

Onjuist gebruik kan leiden tot schade aan personen en zaken veroorzaakt door gevaarlijke elektrische spanning, brand en hoge temperaturen. Met behulp van het apparaat kan alleen werk worden uitgevoerd dat in deze handleiding wordt beschreven.

Het volgende gebruik is niet in overeenstemming met het beoogde gebruik:

- Het grillen van ongeschikte voedingsmiddelen.

2 Algemeen

2.1 Aansprakelijkheid en vrijwaring

Alle gegevens en aanwijzingen die zijn opgenomen in deze gebruiksaanwijzing zijn samengesteld rekening houdend met de geldende voorschriften, de actuele technische stand van zaken en onze langdurige inzichten en ervaring. In het geval van het bestellen van speciale modellen of extra opties, en in het geval van het gebruik van de nieuwste technische kennis, kan het geleverde apparaat onder bepaalde omstandigheden verschillen van de uitleg en de talrijke tekeningen in deze handleiding.

De producent is niet aansprakelijk voor de schade en storingen die zijn ontstaan als gevolg van:

- het niet in acht nemen van de aanwijzingen,
- oneigenlijk gebruik,
- het aanbrengen van technische wijzigingen door de gebruiker,
- de toepassing van ongeoorloofde reserveonderdelen.

Wij behouden ons het recht voor om technische veranderingen in het product aan te brengen die leiden tot verbetering van de gebruikseigenschappen en de verdere ontwikkeling van het apparaat.

2.2 Auteursrecht

De gebruiksaanwijzing en de erin opgenomen teksten, tekeningen, foto's en andere afbeeldingen zijn auteursrechtelijk beschermd. Niets (ook gedeeltelijk) uit deze uitgave mag in ongeacht welke vorm worden verveelvoudigd, verwerkt en/of gepubliceerd zonder voorafgaande schriftelijke toestemming van de fabrikant. Overtreding van het bovenstaande verplicht tot schadevergoeding. Wij behouden ons het recht voor tot verdere vorderingen.

2.3 Conformiteitsverklaring

Het apparaat beantwoordt aan de actuele EU-normen en richtlijnen. Dit bevestigen we in de EG-verklaring van Conformiteit. Indien gewenst, sturen we u graag de betreffende Verklaring van Conformiteit toe.

3 Transport, verpakking en opslag

3.1 Transportinspectie

Als het apparaat afgeleverd is, onmiddellijk controleren of het compleet en zonder transportschade is. Als er duidelijk zichtbare transportschade is, het geleverde apparaat niet of alleen onder voorbehoud aannemen. De schade opschrijven op de transportdocumenten/ het leveringsdocument van de leverancier. Vervolgens reclameren. Verborgene gebreken onmiddellijk nadat ze zijn geconstateerd, reclameren, omdat eisen tot schadevergoeding alleen binnen de reclamatieperiode mogelijk zijn.

Neem contact op met onze klantenservice als er onderdelen of accessoires ontbreken.

3.2 Verpakking

Gooi de buitenste doos van uw apparaat niet weg. U kunt het nodig hebben tijdens een verhuizing, of als u het apparaat naar ons servicecentrum wilt sturen bij schade.

De verpakking en de afzonderlijke componenten zijn gemaakt van recyclebare materialen. In het bijzonder: kunststof folie en zakken, kartonnen verpakking.

Als u de verpakking wilt weggooien, dient u de geldende voorschriften in uw land in acht te nemen. Verpakkingsmateriaal dat hergebruikt kan worden, recyclen.

3.3 Opslag

Zorg ervoor dat de verpakkingen verzegeld zijn tot de installatie en houd ze in overeenstemming met de op de buitenkant aangebrachte plaatsingmarkering en opslagmarkering. Bewaar de pakketten alleen onder de volgende voorwaarden:

- in een afgesloten ruimte
- droog en stofvrij
- verwijderd houden van corrosief materiaal
- op een plaats beschermd tegen zonlicht
- beschermd tegen mechanische schokken.

Bij langere bewaring (> 3 maanden) regelmatig de algemene toestand van alle bestanddelen en van de verpakking controleren. Als het nodig is de verpakking vervangen voor een nieuwe.

4 Technische Gegevens

4.1 Technische Gegevens

Versie / eigenschappen

- Bedrijfsmodus: gas
- Soort gas:
 - aardgas E
 - propaanmondstukken zijn bijgevoegd
- Soort ontsteking: piëzo-ontsteking
- Verwarmingszones afzonderlijk instelbaar (alleen in 2838131, 2838231, 2838331)
- Veiligheidsthermostaat (alleen in 2834431, 2838231)
- Materiaal: Geperst oppervlak, Scotch-Brite gepolijst
- Vetopvangbak
- Spatscherm
- Inclusief: 4 poten
- Kan gebruikt worden als tafelmodel of in combinatie met een standaard als vrijstaand model
- Kan gecombineerd en in serie geïnstalleerd worden met andere apparaten van de 700FX serie

Recht op technische veranderingen voorbehouden!

Naam:	Grillplaat 700FX-G396-GCR
Artikelnummer:	2834431
Materiaal:	CNS 18/10
Materiaal werkoppervlak:	staal, hard verchroomd
Versie braadoppervlak:	glad
Afmetingen werkoppervlak (b x d) in mm:	396 x 520
Aantal verwarmingszones:	1
Temperatuurbereik van – tot °C:	90 - 280
Aansluitingswaarde:	6,5 kW
Afmetingen (b x d x h) in mm:	400 x 700 x 295
Gewicht in kg:	44,0

Naam:	Grillplaat 700FX-G796-G
Artikelnummer:	2838131
Materiaal:	CNS 18/10
Materiaal werkoppervlak:	roestvast staal
Versie braadoppervlak:	glad
Afmetingen werkoppervlak (b x d) in mm:	796 x 520
Aantal verwarmingszones:	2
Temperatuurbereik van – tot °C:	90 - 280
Aansluitingswaarde:	13 kW
Afmetingen (b x d x h) in mm:	800 x 700 x 295
Gewicht in kg:	72,0

Technische Gegevens

Naam:	Grillplaat 700FX-G796-GCR
Artikelnummer:	2838231
Materiaal:	CNS 18/10
Materiaal werkoppervlak:	staal, hard verchroomd
Versie braadoppervlak:	glad
Afmetingen werkoppervlak (b x d) in mm:	796 x 520
Aantal verwarmingszones:	2
Temperatuurbereik van – tot °C:	90 - 280
Aansluitingswaarde:	13 kW
Afmetingen (b x d x h) in mm:	800 x 700 x 295
Gewicht in kg:	72,0

Naam:	Grillplaat 700FX-G796-GR
Artikelnummer:	2838331
Materiaal:	CNS 18/10
Materiaal werkoppervlak:	staal, hard verchroomd
Versie braadoppervlak:	2/3 glad, 1/3 geribbeld
Afmetingen werkoppervlak (b x d) in mm:	796 x 520
Aantal verwarmingszones:	2
Temperatuurbereik van – tot °C:	90 - 280
Aansluitingswaarde:	13 kW
Afmetingen (b x d x h) in mm:	800 x 700 x 295
Gewicht in kg:	72,0

Gasdruktabel

Land	Apparaat-categorieën	Gasdruk (mbar)	Aansluitdruk (mbar)		
			Nom.	Min.	Max.
LU-PL	I2E	G20	20	17	25
NO	I2H	G20	20	17	25
NL	I2L	G25	25	20	30
NL	I2EK	G20	20	17	25
		G25.3	25	20	30
NO-NL-CY-MT	I3B/P	G30/G31	28-30	25	35
PL	I3B/P	G30/G31	37	25	45
BE-FR	II2E+3+	G20/G25	20/25	17	25/30
		G30/G31	28-30/37	20/25	35/45
DE	II2ELL3B/P	G20	20	17	25
		G25	20	18	25
		G30/G31	50	42.5	57.5
ES-GB-GR-IE-IT-PT-SK	II2H3+	G20	20	17	25
		G30/G31	28-30/37	20/25	35/45
DK-FI-SE-BG-EE-LV-LT-CZ-SI-TR-HR-RO	II2H3B/P	G20	20	17	25
		G30/G31	28-30	25	35
AT-CH	II2H3B/P	G20	20	17	25
		G30/G31	50	42.5	57.5
HU	II2HS3B/P	G20	25	18	33
		G25.1	25	18	33
		G30/G31	28-30	25	35
HU	II2HS3B/P	G20	25	18	33
		G25.1	25	18	33
		G30/G31	50	42.5	57.5

NL

Technische Gegevens

Land	Apparaat-categorieën	Gasdruk (mbar)	Aansluitdruk (mbar)		
			Nom.	Min.	Max.
DK-SE	III1a2H3BP	G20	20	17	25
		G30/G31	28-30	25	35
		G110	8	6	15
IT-CH	II1a2H	G20	20	17	25
		G110	8	6	15
NL	II2EK3B/P	G20	20	17	25
		G25.3	25	20	30
		G30/G31	28-30	25	35

Tab. 1

Sproeiers en instelling

Land	Soort gas	Pa (mbar)	Ref.	Nr art.	
				2834431 / 74GFTTCST 2838231 / 78GFTTCST	2838131 / 78GFAST 2838331 / 78GFTASRT
AT-BE-BG-CH-CZ-DE-DK-EE-ES-FI-FR-GB-GR-HR-IE-IT-LT-LU-LV-NO-PL-PT-RO-SE-SI-SK-TR	G20 G20/ G25	20 20/25	UM	185R	185R
			UP	27.2	27.2
			A(mm)	4	4
			Um	-	130
DE	G25	20	UM	200R	200R
			UP	27.2	27.2
			A(mm)	3	3
			Um	-	130
NL	G25.3	25	UM	185R	185R
			UP	27.2	27.2
			A(mm)	4	4
			Um	-	130
HU	G20	25	UM	175R	175R
			UP	27.2	27.2
			A(mm)	4	4
			Um	-	130
HU	G25.1	25	UM	195R	195R
			UP	27.2	27.2
			A(mm)	2	2
			Um	-	130

Technische Gegevens

Land	Soort gas	Pa (mbar)	Ref.	Nr art.	
				2834431 / 74GFTTCST 2838231 / 78GFTTCST	2838131 / 78GFTAST 2838331 / 78GFTASRT
BE-BG-CY-CZ-DK- EE-ES-FI-FR-GB- GR-HR-HU-IE-IT- LT-LU-LV-MT-NL- NO-PT-RO-SE-SI- SK-TR	G30/ G31	28-30 /37 28-30	UM	130	130
			UP	16.2	16.2
			A(mm)	20	20
			Um	-	85
PL	G30/ G31	37	UM	120	120
			UP	16.2	16.2
			A(mm)	20	20
			Um	-	85
AT-CH-DE-HU	G30/ G31	50	UM	115	115
			UP	16.2	16.2
			A(mm)	20	20
			Um	-	85
IT-CH-SE-DK	G110	8	UM	390	-
			UP	45.2	-
			A(mm)	20	-
			Um	-	-
UM : Sproeier MAX					
Um : Sproeier MIN					
UP : Ontsteker brander					
A : Open de luchtring					
Pa : Aansluitdruk					
reg : ingesteld					

Tab. 2

Gas-verbruik

Model / art.nr.		2834431 / 74GFTTCST	2838231 / 78GFTTCST	2838131 / 78GFTAST 2838331 / 78GFTASRT	
Nominale warmtebelasting Qn	kW	6,5	13	13	
Nominale warmtebelasting Qn G25.3 (25)	kW	6,25	12,5	12,5	
Totale gasverbruik	G20 (20)	m ³ /h	0,69	1,38	1,38
	G25.3 (25)	m ³ /h	0,75	1,50	1,50
	G25 (20)	m ³ /h	0,80	1,60	1,60
	G20 (25)	m ³ /h	0,69	1,38	1,38
	G25.1 (25)	m ³ /h	0,80	1,60	1,60
	G110 (8)	m ³ /h	1,68	3,35	-
	G30 (29)	kg/h	1,51	1,03	1,03
	G30 (37)	kg/h	0,51	1,03	1,03
	G30 (50)	kg/h	0,51	1,03	1,03

Tab. 3

Veiligheidsthermostaat

De apparaten **2834431** en **2838231** (met thermostatische klep) zijn uitgerust met een veiligheidsthermostaat met handmatige reset die de verwarming stopt wanneer de maximaal toegestane temperatuur wordt overschreden.

- Om de werking te herstellen, drukt u op de resetknop van de veiligheidsthermostaat.
- Deze handeling mag alleen worden uitgevoerd door een gekwalificeerde en geautoriseerde technicus.

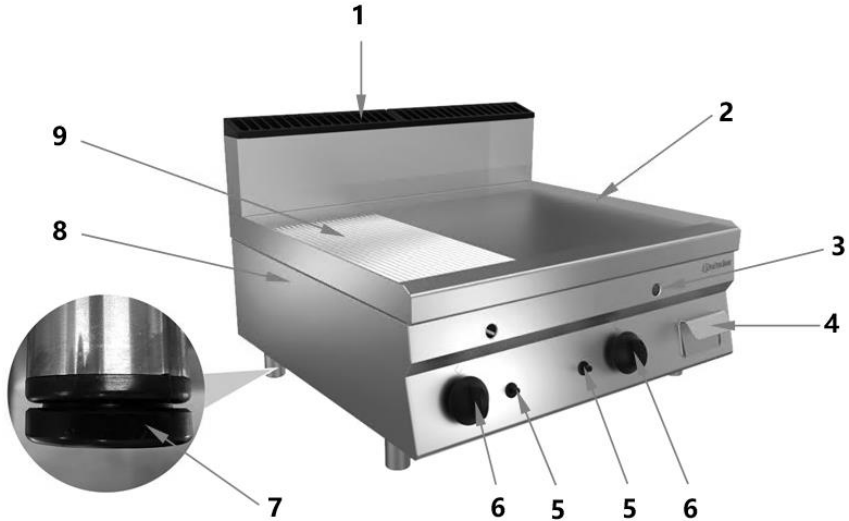
De apparaten **2838131** en **2838331** (met gaskraan) hebben geen veiligheidsthermostaat.

4.2 Functies van het apparaat

De bakplaat in glatte of gerillter uitvoering uit de serie 700FX biedt uiterste flexibiliteit - te gebruiken als apparaat op de tafel of gecombineerd als staand apparaat. Vergelijkbaar met grillen boven een open vuur, worden vlees, vis en groenten op de grillplaat bereid met rostersmaak. De bereiding ervan op het gesloten grill-oppervlak is echter dioxinevrij.

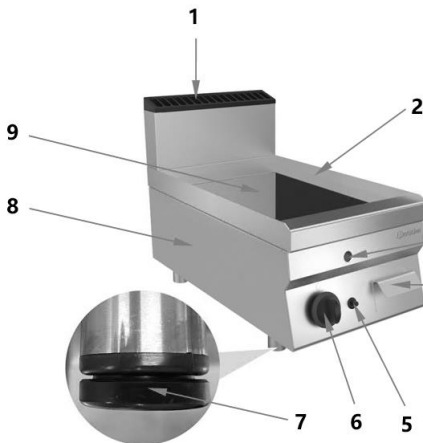
4.3 Onderdelenoverzicht

2838131 / 2838231 / 2838331



NL

2834431



1. Ventilatieschoorsteen
2. Spatscherm
3. Kijkglas brander
4. Vetopvangbak
5. Piëzo-elektrische ontsteker
6. Draaiknop
7. Poten (4x)
8. Behuizing
9. Braadoppervlak

5 Installatieinstructie

5.1 Installatie



VOORZICHTIG!

In het geval van onjuiste installatie, bediening, onderhoud of bij het niet juist hanteren van het apparaat kan dat leiden tot letsel en beschadigingen.

De plaatsing en de installatie, alsook reparaties mogen uitsluitend worden uitgevoerd door een geautoriseerde technische service volgens de geldende voorschriften in het land van plaatsing.

AANWIJZING!

De fabrikant aanvaardt geen aansprakelijkheid of garantie voor schade die kan worden toegeschreven aan het niet naleven van de aanwijzingen of onjuiste installatie.

NL

Plaats van installatie

- Deze apparaten zijn apparaten van het type A1, wat betekent dat ze niet op een rookkanaal aangesloten hoeven te worden. Voor ventilatie op de plaats van opstelling de instructies in het DVGW-blad G631 in acht nemen.
- Plaats het apparaat in een goed geventileerde ruimte, indien mogelijk onder een afzuigkap om de dampen of geuren die vrijkomen tijdens de voedselbereiding te verwijderen (zie DVGW-blad G631).
- De ruimte waarin het apparaat is geïnstalleerd, moet zoveel lucht bevatten als nodig is voor het verbranden van gas volgens de geldende voorschriften. Voor een goede verbranding mag de vereiste luchttoevoer niet lager zijn dan 2 m³/h per kW nominaal vermogen van het apparaat (zie typeplaatje op het apparaat). Bovendien moeten de voorschriften ter voorkoming van ongevallen in acht worden genomen.
- Zorg ervoor dat er zich geen voorwerpen rond of onder het apparaat bevinden die de hoeveelheid lucht die nodig is voor verbranding kunnen beperken.
- Controleer voor het opstellen van het apparaat de afmetingen en de exacte positie van de gasaansluitingen.

Uitpakken / plaatsing

- Pak het apparaat uit en verwijder alle externe en interne verpakkingselementen en transportbeveiliging.



VOORZICHTIG!

Gevaar voor verstikking!

Houdt verpakkingsmateriaal zoals plasticfolie en piepschuim uit handen van kinderen.

- Als er beschermfolie op het apparaat zit, verwijdert u deze. De folie dient langzaam van het apparaat te worden getrokken zodat er geen lijmresten achterblijven. Eventuele lijmresten verwijderen met een geschikt oplosmiddel.
- Pas op dat u het typeplaatje en de waarschuwingsinstructies op het apparaat niet beschadigt.
- Het apparaat nooit in een vochtige of natte omgeving neerzetten.
- Het apparaat moet zo worden ingesteld dat de verbindingen gemakkelijk toegankelijk zijn om snel uit te schakelen als dat nodig is.
- Plaats het apparaat op een oppervlak met de volgende eigenschappen:
 - recht, met voldoende draagkracht, bestand tegen water, droog en bestand tegen hoge temperaturen
 - groot genoeg om probleemloos met het apparaat te werken
 - goed bereikbaar
 - goede ventilatie.
- Schroef de 4 pootjes erin.
 - Met behulp van de in de hoogte verstelbare pootjes kan het apparaat waterpas gezet worden.

ATTENTIE!

Gebruik het apparaat nooit zonder pootjes.

- Houd voldoende afstand tot de randen van de tafel. Het apparaat kan kantelen en vallen.
- Plaats het apparaat nooit direct naast muren, wanden, meubels of andere voorwerpen die zijn gemaakt van brandbaar materiaal. Houd een minimale afstand van 200 mm aan tussen de zij- en achterwanden en deze objecten of wanden. Er moet een afstand van minimaal 600 mm zijn tussen het oppervlak van het apparaat en de horizontale oppervlakken boven het apparaat.

- Indien deze minimale afstand niet mogelijk is, moeten de wanden worden geïsoleerd met onbrandbare thermische isolatiematerialen (bv folie van hittebestendig materiaal dat een temperatuur van minimaal 65 ° C kan weerstaan). Zich houden aan de geldende brandvoorschriften.
- Stel het apparaat waterpas en stel de hoogte in door de hoogte van de pootjes aan te passen. Aanzienlijke verschillen in hoogte of kanteling kunnen de prestaties van het apparaat nadelig beïnvloeden.

Aansluiting op de gasaansluiting

- Zorg er voor aansluiting op de gasinstallatie voor dat het toestel is afgesteld op gas en de beschikbare druk op de plaats van installatie (zie typeplaatje op het toestel en de verpakking). Als de standaardinstellingen niet overeenkomen, moet het apparaat worden omgebouwd naar het aanwezige gassoort (paragraaf "**Ombouw naar een andere gassoort / vereiste instellingen**").
- Een typegekeurde gasafsluiter moet op een gemakkelijk toegankelijke plaats tussen de gastoevoer en het apparaat worden geïnstalleerd, zodat de gastoevoer indien nodig op elk moment kan worden onderbroken.
- Controleer of de gasfles (indien aanwezig) correct is geïnstalleerd, beschermd en op een droge plaats staat.
- Sluit het toestel aan op het gasnet met behulp van niet buigzame aansluitleidingen of flexibele stalen leidingen waarvan de doorsnede passend is voor het betreffende vermogen en lengte.
- Gebruik alleen aansluitleidingen met een diameter die minimaal zo groot is als die van de gasaansluiting van het toestel. Het gasaansluitstuk bevindt zich aan de achterkant van het apparaat.
- ervoor dat de leidingen niet op of nabij hete oppervlakken lopen, niet onder druk of trekkracht staan en niet in aanraking komen met scherpe randen of andere voorwerpen die deze leiding zouden kunnen beschadigen.
- Nadat u het apparaat hebt aangesloten op alle verbindingpunten tussen de installatie en het apparaat, moet op lekken worden getest. Gebruik lekzoekspray, of anders schuimvormende middelen die geen corrosie veroorzaken. De aansluitpunten moeten bedekt zijn met een medium, er mogen geen luchtballen ontstaan. Deze controle moet ook gasafsluiters omvatten.

WAARSCHUWING!

Gebruik geen open vuur om te controleren op lekken!

Controleer de gasdruk en de nominale warmtebelasting

- Bij de eerste installatie moet de gasinstallateur de nominale warmtebelasting van het toestel controleren, onderhoud plegen en, indien nodig, ombouwen naar een andere gassoort.

Installatieinstructie

- Probeer NIET om het door de fabrikant opgegeven vermogen of nominale warmteafgifte te verhogen.
- Controleer de nominale warmtebelasting met een gasmeter en stopwatch. Meet nauwkeurig de hoeveelheid stromend gas per tijdseenheid die het apparaat gebruikt op maximaal vermogen.
- Vergelijk de gemeten waarde met de verbruiksgegevens in hoofdstuk "**Technische gegevens**", tabel 3. Een afwijking van $\pm 5\%$ is toegestaan.

- Controleer de druk van de gastoevoer zoals aangegeven in hoofdstuk **7.3 "Onderhoud / Gastoevoerdruk"**.

Ombouw naar een andere gassoort / vereiste instellingen

De apparaten zijn ingesteld op de volgende gassoort:

aardgas E

Controleer het soort gas dat in het land van installatie wordt geleverd en schakel eventueel over op een ander type gas.

Tabellen 1 en 2 in het hoofdstuk "**Technische gegevens**" geven afhankelijk van het land van bestemming:

- welke soorten gas kunnen worden gebruikt om het apparaat in te kunnen schakelen
- sproeiers en instellingen voor elk type gas dat wordt gebruikt.

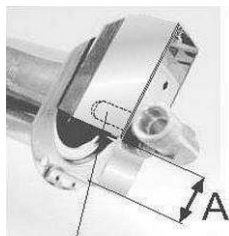
NL

Het nummer dat in Tabel 2 wordt vermeld voor de overeenkomstige sproeiers, is in de ombouw van de sproeier gestanst.

Om het apparaat aan te passen aan het type gas waarmee het effectief kan worden bediend, neemt u de gegevens uit tabel 2 en voert u de volgende stappen uit:

- vervang de sproeier van de hoofdbrander (UM)
- monteer de luchtregelaar van de hoofdbrander op afstand A
- vervang de sproeier van de ontstekingsbrander (UP)
- stel de lucht van de ontstekingsbrander af (indien nodig).

Vervanging van de sproeier van de hoofdbrander / aanpassing van de primaire lucht



UM

Afb. 1



Z

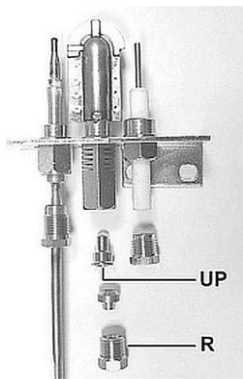
V

Afb. 2

1. Verwijder de draaiknop.
2. Schroef de voorste afdekking (bedieningspaneel) los en verwijder deze van het apparaat.
3. Draai de schroef V los (afb. 2).
4. Verwijder de sproeier van de hoofdbrander UM (afb. 1) en vervang het door de sproeier zoals aangegeven in tabel 2 (bij de levering inbegrepen).
5. Schroef de sproeier van de hoofdbrander UM weer vast.
6. Stel de luchtregelaar Z (fig. 2) in op afstand A, aangegeven in tabel 2.
7. Draai de schroef V weer vast.

NL

Vervanging van de sproeiers van de ontstekingsbrander



Afb. 3

1. Verwijder de voorste afdekking / het bedieningspaneel.
2. Schroef de R-connector (afb. 3) los.
3. Verwijder de UP-sproeier en vervang deze door de in tabel 2 vermelde sproeier (bij de levering inbegrepen).
4. Schroef de R-connector weer vast.
5. Plaats de verwijderde onderdelen in omgekeerde volgorde terug.

- Na het vervangen van de sproeier is het noodzakelijk om de functies van het apparaat te controleren zoals beschreven in het hoofdstuk "**Controle van de functies**".
- Vervang tot slot het oude typeplaatje door een nieuw, bij de levering inbegrepen, met gewijzigde gegevens en indicatie van het nieuwe gassoort.

Controle van de functie

- Plaats het apparaat voor het proefdraaien in een goed geventileerde ruimte en verwijder alle brandbare materialen uit de omgeving.
- Voer vóór de inbedrijfstelling een lektest uit met zeepsop. Smeer de koppelingen en buisverbindingen in met zeepsop. Lekken worden zichtbaar gemaakt door de vorming van bellen bij de verbindingen en aansluitingen van de leidingen. Een andere mogelijkheid is om naar de gasmeter te kijken. Geen beweging op de gasmeter geeft aan dat er geen gas lekt.

VOORZICHTIG!

Gebruik geen open vuur om te controleren op gaslekken!

- Start het apparaat opnieuw op volgens de instructies in het hoofdstuk "**Het apparaat starten**".
- Controleer het apparaat op gasdichtheid (zie DVGW pagina TRGI/TRF).
- Controleer de ontsteking van de brander.
- Controleer het vlammenbeeld.

6 Gebruiksaanwijzing

Aanwijzingen voor de gebruiker

- Lees deze gebruiksaanwijzing aandachtig door. Ze bevatten belangrijke instructies voor installatie, gebruik en onderhoud van het apparaat.
- Voordat u het apparaat in gebruik neemt, moet u ervoor zorgen dat het in goede staat verkeert en dat het zich in een goed geventileerde ruimte bevindt.
- Neem altijd de volgende voorzorgsmaatregelen in acht:
 - Zorg ervoor dat er zich geen voorwerpen rond of onder het apparaat bevinden die de hoeveelheid lucht die nodig is voor verbranding kunnen beperken.
 - Blokkeer nooit de ventilatie- en afvoeropeningen op het apparaat.
 - Als de storing aanhoudt, gebruik het apparaat dan niet en neem contact op met uw gasinstallateur.
 - Elke inmenging in het apparaat, inclusief de montage- en onderhoudswerkzaamheden, mogen alleen worden uitgevoerd door een gekwalificeerde service.
 - De gebruiker heeft alleen het recht om de dagelijkse routinematige reiniging uit te voeren om het apparaat in goede staat te houden;
 - Gebruik het apparaat alleen om geschikt voedsel te grillen en gebruik het niet voor andere doeleinden. Onjuist gebruik kan leiden tot ernstige schade aan eigendommen en letsel, bijv. door hitte, vuur enz.
 - Laat een werkend apparaat nooit onbeheerd achter.
 - Als het apparaat niet meer in gebruik is, zet u de draaiknop(pen) in de OFF-stand en sluit u de gasafsluitkraan op de gasleiding

OPGELET!

Gebruik de grillplaat nooit om voedsel in potten, pannen of GN-bakken op te warmen!

- Behandel het verchroomde werkblad bijzonder voorzichtig. Verwijder alle voedselresten na elke bereiding.
- Draai het geroosterde product alleen op het gladde werkvlak met een geschikte gladde reinigingsschraper en op het geribbelde oppervlak alleen met een getande reinigingsschraper.

6.1 Bediening



VERWITTIGING

Risico op brandwonden!

Tijdens gebruik worden de behuizing en het braadoppervlak erg heet en blijven ze na het uitschakelen nog enige tijd heet.

Het apparaat niet aanraken.

Gebruik voor het bedienen van het apparaat alleen de daarvoor bestemde bedieningselementen.

Gebruik geschikt barbecuebestek om gegrilde producten erop te leggen en te verwijderen.

De vetopvangbak en de inhoud ervan worden erg heet.

Leeg de vetopvangbak pas nadat het is afgekoeld.

Gevaar voor brand!

Plaats nooit keukengereedschap, handdoeken, papier enz. op het braadoppervlak van het apparaat tijdens het gebruik. Op het braadoppervlak nooit plastic of andere containers plaatsen.

NL

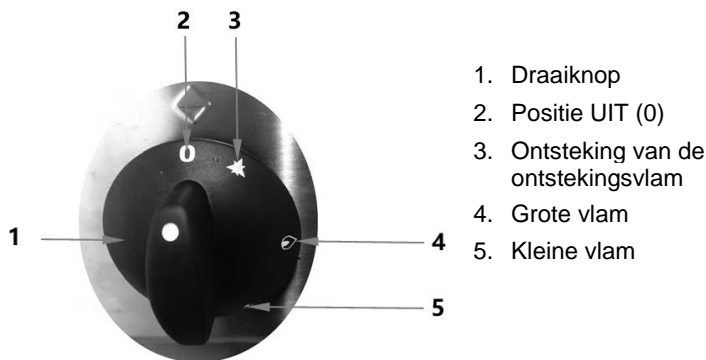
Het apparaat klaarmaken

1. Vóór het eerste gebruik van het apparaat, dient het apparaat te worden gereinigd volgens de aanwijzingen in punt “**Reiniging**”.
2. Droog het apparaat grondig.
3. Voor ingebruikname moet de vetopvangbak in de daarvoor bestemde opening onder het werkoppervlak worden geplaatst.
4. Bevestig de spatbescherming op de ombouw van het apparaat.

Inbedrijfstelling van het apparaat

De apparaten **2838131**, **2838231** en **2838331** zijn uitgerust met 2 verwarmingszones en respectievelijk met aparte regelaars, zodat de verwarmingszones afzonderlijk gebruikt en ingesteld kunnen worden. De volgende beschrijving is geldig voor één kookzone.

De apparaten **2838131** en **2838331** (met gaskraan) moeten in gebruik genomen worden, eventueel ingesteld worden volgens de aanwijzingen in het volgende hoofdstuk:



Afb. 4

Ontsteking van de ontstekingsvlam

1. Duw de draaiknop (1) in en draai hem in stand (3).
2. Duw de draaiknop (1) helemaal in en zet de ontstekingsbrander aan met de piëzo-ontstekingsknop.
3. Houd de draaiknop (1) ongeveer 20 seconden ingedrukt en laat hem dan los. Herhaal het proces als de ontstekingsvlam is uitgegaan.

De ontstekingsvlam is te zien door het kijkglas nadat de vetopvangbak is verwijderd.

Inschakelen van de hoofdbrander

1. Draai de draaiknop (1) van stand (3) naar stand (4).
2. Zet de draaiknop (1) in de gewenste stand tussen (4) en (5), afhankelijk van de gewenste temperatuur van de warmtebehandeling.

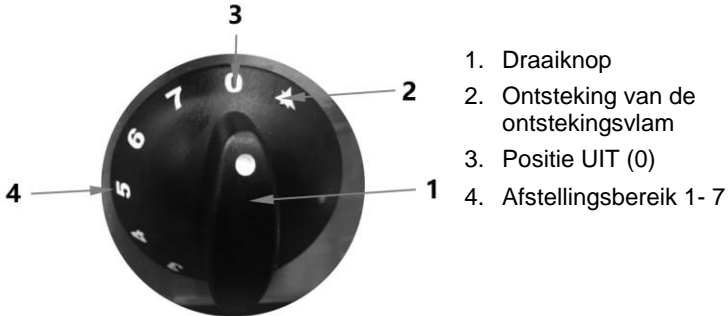
Uitschakelen

1. Om de hoofdbrander uit te zetten, (1) draait u de knop naar stand (3).

Gebruiksaanwijzing

- Om de ontstekingsbrander uit te zetten, houdt u de knop (1) ingedrukt en draait u hem in de stand UIT. (2).

De apparaten **2834431** en **2838231** (met thermostatische klep) moeten in gebruik genomen worden en, indien nodig, ingesteld worden volgens de aanwijzingen in het volgende hoofdstuk:



Afb. 5

NL

Ontsteking van de ontstekingsvlam

- Duw de draaiknop (1) in en draai hem in stand (2).
- Duw de draaiknop (1) helemaal in en zet de ontstekingsbrander aan met de piëzo-ontstekingsknop.
- Houd de draaiknop (1) ongeveer 20 seconden ingedrukt en laat hem dan los. Herhaal het proces als de ontstekingsvlam is uitgegaan.

De ontstekingsvlam is te zien door het kijkglas nadat de vetopvangbak is verwijderd.

Inschakelen van de hoofdbrander

- Draai de draaiknop (1) van stand (2) naar één van de standen 1- 7.
- Draai de draaiknop (1) volgens de gewenste temperatuur van de warmtebehandeling van stand (2) naar een van de standen (4).

Uitschakelen

- Om de hoofdbrander uit te zetten, draait u de draaiknop (1) naar stand (2).
- Om de ontstekingsbrander uit te zetten, houdt u de draaiknop ingedrukt (1) en draait u hem in de stand UIT (3).

Vorbereiden van de gerechten

1. Verwarm het werkoppervlak tot de temperatuur die is geselecteerd voor de gerechten.
2. Bereid het noodzakelijke te grillen voedsel voor.
3. Leg ze één voor één op het werkoppervlak.
4. Tijdens het grillen stromen vet en resten door de vetafvoeropening in de vetopvangbak.
5. Controleer de vetopvangbak regelmatig.
6. Leeg de vetopvangbak na gebruik en nadat het apparaat is afgekoeld.
7. Bekijk het gegrilde product tijdens het grillproces.
8. Draai ondertussen gegrilde producten om.
9. Verwijder kant-en-klare gegrilde producten van het werkoppervlak met geschikt grillbestek (grilltangen, barbecuevork, enz.)
10. Wanneer het grillproces is voltooid en het apparaat niet langer wordt gebruikt, zet u de draaiknop (-noppen) op "0".
11. Sluit de gasafsluitkraan.

NL

7 Reiniging en onderhoud

7.1 Aanwijzingen betreffende de veiligheid tijdens het reinigen

- Sluit de gasklep op de gastoevoer voor het reinigen.
- Het apparaat geheel laten afkoelen.
- Gebruik geen waterstraal onder druk om het apparaat te reinigen.
- Gebruik geen scherpe of metalen voorwerpen (mes, vork, enz.) om het apparaat schoon te maken. Scherpe voorwerpen kunnen het apparaat beschadigen
- Gebruik geen schuurmiddelen, oplosmiddelen of bijtende schoonmaakmiddelen. Zij kunnen het oppervlak beschadigen.

- Gebruik geen schuurspunzen of schuurmiddelen.
- Gebruik geen chloorhoudende producten om het apparaat te reinigen.

7.2 Reiniging

OPGELET!

Leg nooit ijsblokjes op het hete werkblad om het toestel schoon te maken.

1. Nadat het grillproces is voltooid en het apparaat is afgekoeld, moet het grondig worden schoongemaakt.
2. Verwijder grillresten van het werkoppervlak door ze met de reinigingsschraper naar het vetafvoergat in de vetopvangbak te verplaatsen.
3. Verwijder de spatbescherming van het apparaat en maak deze schoon met warm water, een zachte doek en een mild schoonmaakmiddel.
4. Reinig ten slotte het werkoppervlak met een zachte doek en een neutraal reinigingsmiddel.
5. Met schoon water meerdere keren spoelen om het reinigingsmiddel totaal te verwijderen.
6. Verwijder de vetopvangbak en maak deze leeg.
7. Reinig de vetopvangbak met warm water, een mild reinigingsmiddel en een zachte doek of spons.
8. Spoel met schoon water.
9. Veeg de behuizing, de schoorsteen en de bedieningselementen van het apparaat af met een zachte doek gedrenkt in warm water met een mild schoonmaakmiddel.
10. Alle gewassen oppervlakken en verwijderbare delen van het apparaat moeten grondig worden gedroogd.
11. Zet de verwijderde onderdelen weer in elkaar op het apparaat.
12. Breng een dunne beschermende laag frituurolie aan op de werkoppervlakken.

NL

7.3 Onderhoud

OPGELET!

Alle ingrepen in het apparaat mogen alleen door gekwalificeerd vakpersoneel worden uitgevoerd.

We raden aan om het apparaat minstens twee keer per jaar te laten onderhouden door een gekwalificeerde en geautoriseerde onderhoudstechnicus. De volgende onderhoudswerkzaamheden moeten worden uitgevoerd:

- Controle van de werking van beschikbare regelgevings- en veiligheidselementen

- Vlamcontrole;
- Ontstekingscontrole;
- Vlamveiligheidscontrole;
- Controle van de functies.

Start en controleer het apparaat volgens de instructies en indicaties in het hoofdstuk "**Gebruiksaanwijzing**":

- gastoevoerdruk (zie volgend hoofdstuk).
- correcte activering van de branders en werking van de rookafzuiging (schoorsteen).

Controle gastoevoerdruk

Gebruik een geschikte manometer met een minimale resolutie van 0,1 mbar.

- Verwijder het bedieningspaneel.
- Verwijder de bevestigingsbout van de drukaansluiting.
- Sluit de manometer aan.
- De meting moet worden uitgevoerd op een lopend apparaat.
- Maak de manometer los en draai de bevestigingsschroef weer op de drukaansluiting.

OPGELET!

Als de gastoevoerdruk buiten de limiet (min - max) in Tabel 2 valt, stop dan met werken en neem contact op met uw plaatselijke gasleverancier.

Reiniging door een onderhoudstechnicus

Laat een geautoriseerde onderhoudsmonteur de binnenkant van het apparaat minimaal twee keer per jaar reinigen.

8 Mogelijke storingen

De onderstaande tabel beschrijft mogelijke oorzaken en methoden voor het verwijderen van storingen of fouten die optreden tijdens de werking van het apparaat. Neem contact op met het servicecentrum als storingen niet kunnen worden verholpen.

Vermeld aub het artikelnummer, modelnaam en serienummer. Deze gegevens staan op het typeplaatje van het apparaat.

Probleem	Mogelijke oorzaken	Verwijdering
De ontstekingsbrander ontsteekt niet	Onvoldoende gastoevoerdruk	Controleer de gastoevoer
	Verstopte leiding of sproeiers	Neem contact op met de service
	De bougie is verkeerd aangesloten of beschadigd	Installeer of vervang de bougie
	De ontstekings- of bougiekabel is beschadigd	Neem contact op met de service
	Beschadigde draaiknop	Neem contact op met de service
Ontstekingsbrander gaat niet aan of gaat uit wanneer de knop of piëzo-ontsteker wordt losgelaten	Het thermo-element is niet correct op de draaiknop aangesloten	Neem contact op met de service
	Thermokoppel is defect of wordt niet voldoende verwarmd door de ontstekingsbrander	Herhaal het ontstekingsproces
	Beschadigde draaiknop	Neem contact op met de service
	De draaiknop was niet lang genoeg ingedrukt.	Houd de knop gedurende ongeveer 20 seconden ingedrukt
	Beschadigde gasklep	Neem contact op met de service

Probleem	Mogelijke oorzaken	Verwijdering
De hoofdbrander ontsteekt niet als de ontstekingsbrander aan staat	Drukverlies in de gastoevoerleiding	Controleer de gastoevoer
	Verstopte leiding of sproeiers	Neem contact op met de service
	Beschadigde draaiknop	Neem contact op met de service
	De hoofdbrander is beschadigd of de gasuitlatopeningen zijn verstopt	Neem contact op met de service
De verwarmingsstand kan niet worden aangepast	Beschadigde draaiknop	Neem contact op met de service

9 Verwijdering

Aan het einde van zijn levensduur moet het gebruikte apparaat worden afgevoerd in overeenstemming met de nationale en lokale voorschriften. Neem contact op met een gespecialiseerd afvalverwerkingsbedrijf of neem contact op met de afvalverwerkers in uw gemeente.

Om mogelijk misbruik en de daarmee samenhangende risico's uit te sluiten, moet u ervoor zorgen dat het apparaat niet opnieuw kan worden opgestart voordat u het weggooit en vervolgens afgeven bij het juiste lokale inzamelpunt.