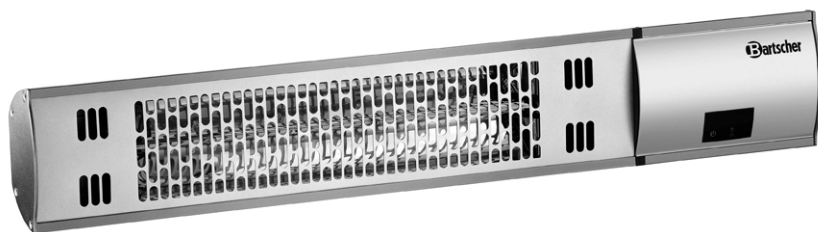


## W2000 E



**825215**

---

**NEDERLANDS****Inhoudsopgave**

<b>1. Veiligheid .....</b>	<b>110</b>
1.1 Symboolverklaring .....	110
1.2 Veiligheidsaanwijzingen .....	111
1.3 Reglementair gebruik .....	115
<b>2. Algemeen .....</b>	<b>116</b>
2.1 Aansprakelijkheid en vrijwaring .....	116
2.2 Auteursrecht .....	116
2.3 Verklaring van Conformiteit .....	116
<b>3. Transport, verpakking en bewaring.....</b>	<b>117</b>
3.1 Controle bij aflevering.....	117
3.2 Verpakking .....	117
3.3 Bewaring .....	117
<b>4. Specificaties .....</b>	<b>118</b>
4.1 Technische Gegevens.....	118
4.2 Overzicht van onderdelen.....	119
<b>5. Installatie en bediening.....</b>	<b>120</b>
5.1 Installatie .....	120
5.2 Bediening .....	123
<b>6. Reiniging.....</b>	<b>125</b>
<b>7. Afvalverwijdering .....</b>	<b>126</b>

Bartscher GmbH  
Franz-Kleine-Str. 28  
33154 Salzkotten  
Duitsland

Tel.: +49 5258 971-0  
Fax: +49 5258 971-120  
**Service-hotline:** +49 5258 971-197  
[www.bartscher.com](http://www.bartscher.com)



**Lees voor het gebruik de gebruiksaanwijzing door en bewaar hem op een goed bereikbare plaats!**

Deze gebruiksaanwijzing bevat de beschrijving van de installatie, de bediening en het onderhoud van het apparaat en dient als belangrijke informatiebron en naslagwerk.

De kennis en het in acht nemen van alle hier beschreven veiligheidsvoorschriften en instructies is een voorwaarde voor veilig en juist gebruik van het apparaat.

Daarom moeten de voor het toepassingsgebied van het apparaat geldende lokale voorschriften inzake ongevallenpreventie en algemene veiligheidsvoorschriften worden opgevolgd.

De gebruiksaanwijzing is een integraal onderdeel van het product en moet altijd binnen handbereik bewaard worden, zodat deze installatie-, bedienings-, onderhouds- en reinigingspersoneel er gebruik van kan maken.

Als u het apparaat overdraagt aan een derde dient u deze gebruiksaanwijzing ook mee te geven.

## 1. Veiligheid

Het apparaat is gemaakt volgens de laatste stand der techniek. Het kan echter een bron van gevaar vormen als het apparaat niet in overeenstemming met zijn bestemming gebruikt wordt.

Alle personen die het apparaat gebruiken, moeten zich houden aan de aanbevelingen en aanwijzingen uit deze gebruiksaanwijzing.

### 1.1 Symboolverklaring

Belangrijke veiligheids- en technische instructies zijn in deze gebruiksaanwijzing aangeduid door symbolen. Deze instructies moeten bij het gebruik van dit apparaat absoluut in acht worden genomen om ongelukken, gevaar voor personen of materiële schade te vermijden.



**GEVAAR!**

Dit symbool wijst op direct gevaar dat kan leiden tot ernstig lichamelijk letsel of de dood.



**WAARSCHUWING!**

Dit symbool wijst op onveilige situaties die kunnen leiden tot zwaar lichamelijk letsel of de dood.



### HEET OPPERVLAK!

Dit symbool waarschuwt ervoor dat het werkende apparaat een heet oppervlak heeft. Veronachtzaming van de waarschuwing kan verbranding veroorzaken!



### VOORZICHTIG!

Dit symbool wijst op de mogelijkheid van het ontstaan van onveilige situaties die kunnen leiden tot lichte verwondingen of beschadiging, storingen in de werking of vernietiging van het apparaat.



### TIP!

Dit symbool wijst op adviezen en informatie waarmee de bediening van het apparaat efficiënt en storingsvrij blijft.

## 1.2 Veiligheidsaanwijzingen

- Het apparaat is niet bestemd voor gebruik door personen (inclusief kinderen) met een fysieke, sensorische of geestelijke handicap en/of met onvoldoende ervaring en/of onvoldoende kennis, tenzij deze personen onder toezicht staan van een voor hun veiligheid verantwoordelijke persoon of van die persoon voldoende uitleg hebben gekregen betreffende het gebruik maken van het apparaat.
- Kinderen moeten zich onder toezicht bevinden om er zeker van te zijn dat zij niet met het apparaat spelen en hem ook niet aan zetten.
- Dit apparaat is niet uitgerust met een thermostaat voor regeling van de omgevingstemperatuur. Gebruik het apparaat niet in kleine ruimten waar zich personen bevinden die niet in staat zijn om zelf de ruimte te verlaten, tenzij er tijdens de werking van het apparaat permanent toezicht is.
- Laat het apparaat **nooit** zonder toezicht werken.
- Gebruik het apparaat niet met een programmeerbare schakelaar, timer of automatische inrichtingen voor het uitschakelen.

- Het apparaat mag alleen worden gebruikt als hij in perfecte staat is en veilig in gebruik. In geval van defecten in de werking, het apparaat van het lichtnet halen (de stekker uit het stopcontact halen) en contact opnemen met de service.
- Voorkom dat kinderen in contact kunnen komen met verpakkingsmaterialen als plastic zakken en elementen van polystyreen. **Verstikkingsgevaar!**
- Onderhoud- en reparatiewerkzaamheden mogen alleen door gekwalificeerde vaklui worden uitgevoerd, onder gebruikmaking van originele reserveonderdelen en accessoires. **Probeert u nooit zelf het apparaat te repareren!**
- Gebruik uitsluitend accessoires en onderdelen die door de fabrikant worden aanbevolen. De garantie vervalt als er andere accessoires worden gebruikt, ze kunnen gevaarlijk zijn voor de gebruiker, schade aan het apparaat veroorzaken en leiden tot lichamelijke letsel.
- Om gevaren te vermijden en om de optimale werking te garanderen mag het apparaat zonder uitdrukkelijke toestemming van de fabrikant niet veranderd of omgebouwd worden.



## **GEVAAR! Gevaar voor elektrische schokken!**

Houd u aan onderstaande veiligheidsaanwijzingen om het gevaar te voorkomen.

- Let erop dat de voedingskabel niet in contact komt met warmtebronnen en scherpe randen. Laat de voedingskabel niet van de tafel of het aanrecht naar beneden hangen. Zorg ervoor dat niemand op de kabel kan stappen of erover kan struikelen.
- De voedingskabel niet knikken, pletten of knopen en altijd volledig uitrollen. Plaats het apparaat of andere voorwerpen nooit op de voedingskabel.

- De voedingskabel niet bedekken. Houd de voedingskabel verwijderd van de werkplek.
- Controleer de voedingskabel regelmatig op beschadigingen. Het apparaat niet gebruiken wanneer de voedingskabel beschadigd is. Laat een beschadigde voedingskabel vervangen door de servicedienst of een gekwalificeerde elektricien om gevaar te voorkomen.
- Trek de voedingskabel altijd aan de stekker uit het stopcontact.
- Het apparaat nooit aan de voedingskabel verplaatsen, optillen of voortbewegen.
- Wikkel de voedingskabel nooit om de warmtestraler.
- Maak de behuizing onder geen enkel beding open. Bij aanraking van de elektrische aansluitingen of veranderingen van de elektrische of mechanische constructie bestaat **gevaar voor elektrische schokken**.
- Plaats geen voorwerpen in de openingen van het apparaat! Dit kan elektrische schokken en beschadiging van het apparaat veroorzaken.
- Stel het apparaat niet bloot aan trillingen en andere schokken.
- Hoewel de warmtestraler is beveiligd tegen waterspatten, mag u hem niet gebruiken tijdens regen.
- Dompel het apparaat, de voedingskabel of de stekker nooit onder in water of andere vloeistoffen.
- Gebruik geen bijtende reinigingsmiddelen en zorg ervoor, dat er geen water in het apparaat komt.
- Het apparaat nooit bedienen met natte of vochtige handen of terwijl u op een natte vloer staat.
- Trek de stekker uit het stopcontact
  - als u het apparaat niet gebruikt;
  - als er tijdens het gebruik storingen optreden;
  - vóór reiniging van het apparaat.



## **HEET OPPERVLAKE! Gevaar voor verbranding!**

Houd u aan onderstaande veiligheidsaanwijzingen om het gevaar te voorkomen.

- Tijdens de werking worden de behuizing en de bescherm-lamellen bijzonder heet. Raak ze niet aan tijdens de werking van het apparaat.
- Ook na het uitschakelen blijft het apparaat nog enige tijd heet. Wacht daarom tot het voldoende is afgekoeld voordat u begint met schoonmaken, verschuiven of verplaatsen van het apparaat.
- Verplaats het apparaat **nooit** tijdens de werking.
- Laat kinderen en dieren niet in de buurt van de warmtestraler komen. Kinderen mogen de warmtestraler nooit bedienen.



## **WAARSCHUWING! Brand- of explosiegevaar!**

Houd u aan onderstaande veiligheidsaanwijzingen om gevaar te voorkomen.

- Gebruik het apparaat niet in de buurt van containers met gas, benzine, verf, spiritus, alcohol of licht ontvlambare voorwerpen. Door de hoge temperatuur verdampen ze en kunnen ze ontploffen bij contact met ontstekingsbronnen, waardoor ernstig persoonlijk letsel en materiële schade kan ontstaan.
- De warmtestraler is uitsluitend bestemd voor huishoudelijk gebruik. Gebruik het apparaat nooit in kassen, dierenverblijven of vergelijkbare gebouwen, omdat zich daarin meestal licht ontvlambare voorwerpen en stof bevinden, die ook een gevaar kunnen vormen.
- Hang **nooit** kledingstukken, handdoeken of vergelijkbare voorwerpen te drogen op het apparaat. **Gevaar voor oververhitting en brand!**

- Koppel bij brand eerst het apparaat los van het elektriciteitsnet (trek de stekker eruit!), voordat u passende brandbestrijdende maatregelen neemt. Zorg voor voldoende toevoer van frisse lucht.  
**Opgelet:** Blus het vuur nooit met water zolang de stekker in het stopcontact steekt. **Gevaar voor elektrische schokken!**

### 1.3 Reglementair gebruik

Veilige exploitatie van het apparaat is uitsluitend gewaarborgd bij gebruik dat in overeenstemming is met zijn bestemming en in lijn met de gegevens uit de gebruiksaanwijzing. Alle technische handelingen, inclusief montage en onderhoud, mogen uitsluitend worden uitgevoerd door een gekwalificeerde klantenservice.

**De warmtestraler is ontworpen voor zowel binnen- als buitenruimten en kan worden gebruikt in de openlucht en in gesloten ruimten, onder voorwaarde dat de veiligheidsaanwijzingen uit deze gebruiksaanwijzing worden opgevolgd.**

**De warmtestraler is uitsluitend bestemd voor huishoudelijk gebruik.** Gebruik hem **nooit** in kassen, dierenverblijven en vergelijkbare gebouwen.



#### **VOORZICHTIG!**

**Elk gebruik van het apparaat voor andere en/of afwijkende doeleinden dan waarvoor het bestemd is, is verboden en wordt aangemerkt als niet in overeenstemming met zijn bestemming.**

**Alle vorderingen, ongeacht in welke vorm op de fabrikant en/of zijn gemachtigde met betrekking tot schade die is veroorzaakt door oneigenlijk gebruik, zijn uitgesloten.**

**Voor alle schade die is veroorzaakt door verkeerde bediening van het apparaat is alleen en uitsluitend de gebruiker aansprakelijk.**



## 2. Algemeen

### 2.1 Aansprakelijkheid en vrijwaring

Alle gegevens en tips die zijn opgenomen in deze gebruiksaanwijzing zijn samengesteld rekening houdend met de geldende voorschriften, de actuele technische stand van zaken en onze langdurige inzichten en ervaring.

Ook de tekst van deze gebruiksaanwijzing is zo goed mogelijk vertaald. Wij zijn echter niet aansprakelijk voor eventuele fouten in de vertaling. Doorslaggevend is de bijgevoegde Duitse versie van deze gebruiksaanwijzing.

Het geleverde apparaat kan bij speciale bestellingen, aanvullende bestelopties of vanwege de nieuwste technische ontwikkelingen afwijken van de hier beschreven regels en grafische afbeeldingen.



#### **VOORZICHTIG!**

**Lees deze gebruiksaanwijzing aandachtig door, voordat u handelingen verricht met het apparaat, met name voordat u het in gebruik neemt.**

De producent is niet aansprakelijk voor de schade en gebreken die zijn ontstaan als gevolg van:

- het niet in acht nemen van de aanwijzingen voor bediening en reiniging;
- oneigenlijk gebruik;
- het aanbrengen van wijzigingen door de gebruiker;
- de toepassing van ongeoorloofde reserveonderdelen.

Wij behouden ons het recht voor om technische veranderingen in het product aan te brengen die leiden tot verbetering van de gebruikseigenschappen en de verdere ontwikkeling van het apparaat.

### 2.2 Auteursrecht

De gebruiksaanwijzing en de erin opgenomen teksten, tekeningen, foto's en andere afbeeldingen zijn auteursrechtelijk beschermd. Niets (ook gedeeltelijk) uit deze uitgave mag in ongeacht welke vorm worden veelevoudigd, verwerkt en/of gepubliceerd zonder voorafgaande schriftelijke toestemming van de fabrikant. Overtreding van het bovenstaande verplicht tot schadevergoeding. Wij behouden ons het recht voor tot verdere vorderingen.



#### **TIP!**

**De inhoudelijke gegevens, teksten, tekeningen, foto's en andere afbeeldingen vallen onder het auteursrechten het recht op de bescherming van de industriële eigendom. Ieder misbruik is strafbaar.**

### 2.3 Verklaring van Conformiteit



Het apparaat beantwoordt aan de actuele EU-normen en richtlijnen. Dit bevestigen we in de EG-verklaring van Conformiteit. Indien gewenst, sturen we u graag de betreffende Verklaring van Conformiteit toe.

## **3. Transport, verpakking en bewaring**

### **3.1 Controle bij aflevering**

Als het apparaat afgeleverd is, onmiddellijk controleren of het compleet en zonder transportschade is. Als er duidelijk zichtbare transportschade is, het geleverde apparaat niet of alleen onder voorbehoud aannemen.

De schade opschrijven op de transportdocumenten/ het leveringsdocument van de leverancier. Vervolgens reclameren.

Verborgene gebreken onmiddellijk nadat ze zijn geconstateerd, reclameren, omdat eisen tot schadevergoeding alleen binnen de reclamatieperiode mogelijk zijn.

### **3.2 Verpakking**

Gooi het verpakkingsmateriaal van het apparaat niet weg. U kunt het eventueel gebruiken voor het bewaren van het apparaat, bij een verhuizing of als u het apparaat bij eventuele schade aan ons servicepunt moet sturen. Verwijder voor de ingebruikname het buitenste en binnenste verpakkingsmateriaal volledig van het apparaat.



**Nello smaltimento dell'imballaggio vanno rispettate le norme in vigore in un dato paese. I materiali di imballaggio riciclabili vanno riciclati.**

Vi preghiamo di controllare che l'apparecchiatura e gli accessori siano completi. Se mancasse una qualsiasi parte, Vi preghiamo di contattare il nostro Reparto Servizio Clienti.

### **3.3 Bewaring**

Bewaar de gesloten verpakking tot de installatie en volgens de op de buitenkant aangebrachte plaats- en bewaringsmarkering.

Verpakte apparaten alleen als volgt bewaren:

- Niet buitenshuis bewaren.
- Droog en stofvrij bewaren.
- Niet blootstellen aan agressieve middelen.
- Tegen straling van de zon beschermen.
- Mechanische schokken vermijden.
- Bij langere bewaring (> 3 maanden) regelmatig de algemene toestand van alle bestanddelen en van de verpakking controleren. Indien nodig verbeteren of vernieuwen.

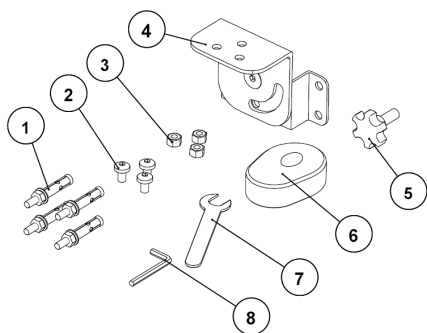
## 4. Specificaties

### 4.1 Technische Gegevens

<b>Naam</b>	<b>Warmtestraler W2000 E voor wandmontage</b>
Art. nr.:	<b>825215</b>
Materiaal behuizing:	Aluminium
Uitvoering:	<ul style="list-style-type: none"> <li>▪ infrarood-verwarmingsbuisen 2000 W</li> <li>▪ geschikt voor binnen- en buitentoepassingen</li> <li>▪ eenvoudige montage op wandhouder, tot 90° kantelbaar</li> <li>▪ hoofdschakelaar, AAN/UIT-knop</li> <li>▪ kabeluitgang aan achterzijde</li> <li>▪ kabellengte: 1,7 meter</li> </ul>
Aansluitwaarden:	2 kW / 230 V / 50 Hz
Beschermingsgraad:	IP54
Afmetingen:	B 615 x D 60 x H 100 mm
Gewicht:	1,6 kg
Uitrusting:	1 afstandsbediening, bevestigingsmateriaal

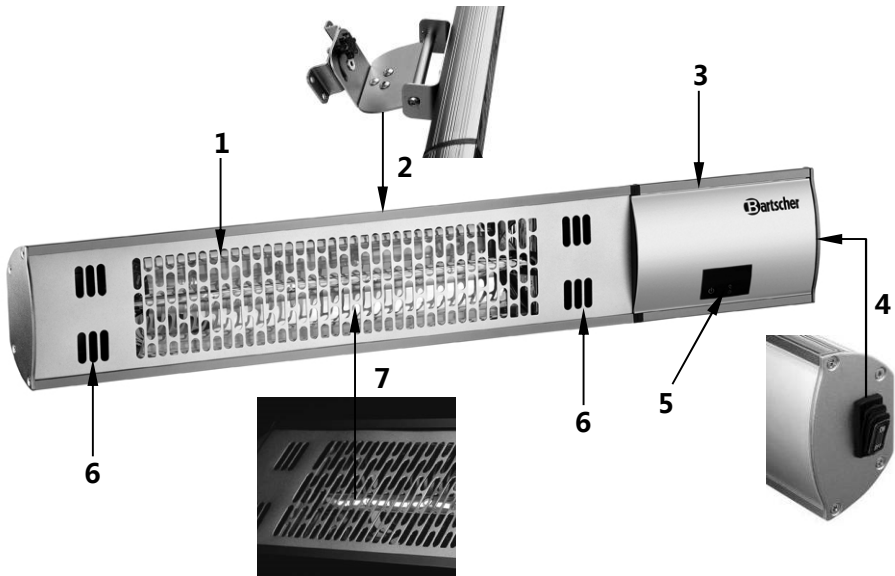
Wijzigingen voorbehouden!

#### Extra meegeleverde uitrusting



Nr.	Naam	Aantal
①	Anker M6*50	4
②	M6*10-schroeven	3
③	M6-moeren	3
④	Wandhouder die kan kantelen	1
⑤	Schroef voor blokkering instelling	1
⑥	Afstandsbediening	1
⑦	Steeksleutel M6	1
⑧	Inbussleutel	1

## 4.2 Overzicht van onderdelen



- 1 Beschermklamellen
- 2 Wandhouder
- 3 Behuizing
- 4 Hoofdschakelaar
- 5 Bedieningspaneel
- 6 Ventilatieopeningen
- 7 Infrarood-verwarmingsbuis

## 5. Installatie en bediening

### 5.1 Installatie

- Pak het apparaat uit en verwijder het verpakkingsmateriaal. Controleer of alles is meegeleverd.

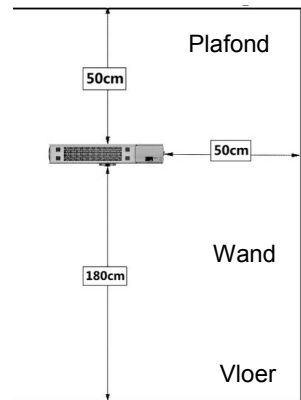


**VOORZICHTIG!**

**Verwijder nooit het typeplaatje en waarschuwingsaanduidingen van het apparaat.**

### Montageplaats

- Monteer de warmtestraler alleen buiten of in een grote, open en goed geventileerde ruimte. Let er hierbij op dat op de montageplaats de hoge temperatuur niet direct kan inwerken op verschillende hindernissen of voorwerpen (bv. takken, meubelen, gordijnen of andere brandbare voorwerpen).
- Hang het apparaat **nooit** op in de buurt van licht ontvlambare en brandbare materialen.
- Zet geen brandbare vloeistoffen, gassen of andere licht ontvlambare voorwerpen in de buurt van het apparaat. **Brandgevaar!**
- Monteer het apparaat **nooit** in badruimten, sauna's, badkamers of doucheruimten.
- Gebruik de warmtestraler nooit in gebieden met veel stof of explosiegevaar.
- Plaats het apparaat nooit direct boven of onder een wandcontactdoos.
- Het apparaat mag alleen worden gemonteerd op of onder onbrandbare materialen (**bomen ed. zijn uitgesloten**).
- Monteer de warmtestraler op een wand met een grote oppervlakte. Houd de volgende minimale afstanden aan:
  - a) **50 cm** van de zijkanten tot muren of andere voorwerpen;
  - b) **50 cm** tot het plafond;
  - c) **180 cm** montagehoogte vanaf de vloer.
- De warmtestraler moet worden gemonteerd op een veilige afstand (vrije ruimte) van minimaal **2,0 m** van **brandbare materialen en glazen wanden**.



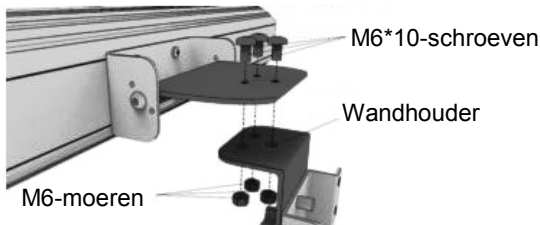
- Wanneer u het apparaat monteert in werkplaatsen of garages waarin ontvlambare of brandbare lakken worden gebruikt, moet u een afstand aanhouden van minimaal **4 meter** tot de gevaarbron.
- Wanneer u het apparaat installeert in gebieden waar gebruik wordt gemaakt van een willekeurig spuitlakapparaat, mag u het niet inschakelen tijdens lakwerkzaamheden.
- Monteer het apparaat zodanig dat de stekker altijd bereikbaar is om het apparaat indien nodig snel uit te kunnen schakelen.

## Montage

- Het apparaat is bedoeld voor wandmontage. Gebruik hiervoor het meegeleverde bevestigingsmateriaal. Voer de volgende stappen uit:

### Stap 1:

Bevestig de warmtestraler met 3 M6\*10-schroeven en 3 moeren op de wandhouder.



### Stap 2:



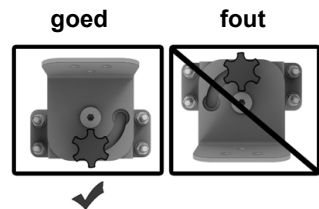
## WAARSCHUWING!

**Houd tijdens de montage van de wandhouder rekening met de afbeelding rechts om te voorkomen dat brandgevaar ontstaat als gevolg van oververhitting van de elektronica.**

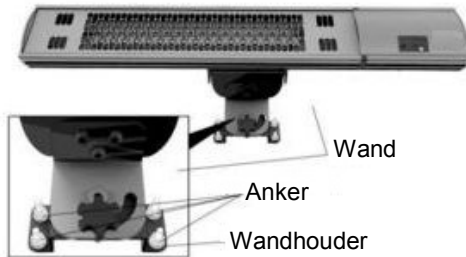
Markeer met behulp van de openingen in de wandhouder 4 plaatsen op de wand voor boorgaten, op een hoogte van min. 180 cm. Boor 4 gaten in de muur en stop de 4 meegeleverde ankers M6\*50 erin.

Schroef met behulp van een steeksleutel de moeren los, verwijder vervolgens het veerringetje en de gewone ringetjes van de schroefdraden van de ankers.

Deze elementen worden gebruikt in de volgende stap.



Plaats de wandhouder van de warmtestraler op de schroefdraden van de ankers. Schuif de veerringetjes en gewone ringetjes op de schroefdraden en schroef de houder op de wand met behulp van de moeren.



## VOORZICHTIG!

Het apparaat mag uitsluitend worden gebruikt in horizontale positie!

## Veranderen van de hellingshoek



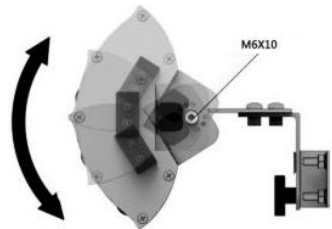
## WAARSCHUWING! Gevaar voor verbranding!

De warmtestraler wordt tijdens het gebruik erg heet!

Verandere nooit de hellingshoek van het warmtestraler tijdens de werking van het apparaat!

Koppel het apparaat los van het lichtnet en wacht tot het is afgekoeld voordat u wijzigingen aanbrengt.

- De hellingshoek van de warmtestraler kunt u veranderen binnen het bereik van 0° tot 90°.
- Hiertoe moet u met behulp van een geschikte inbussleutel beide schroeven M6\*10 van de wandhouder losmaken (afbeelding rechts).
- Stel de gewenste hellingshoek in. Draai de inbusschroeven vervolgens stevig vast met de inbussleutel.



## VOORZICHTIG!

De hellingshoek kan alleen worden gewijzigd zoals weergegeven in de afbeelding!

## Aansluiting



**GEVAAR! Gevaar voor elektrische schokken!**

**Wanneer het apparaat niet juist is geïnstalleerd kan het lichamelijk letsel veroorzaken!**

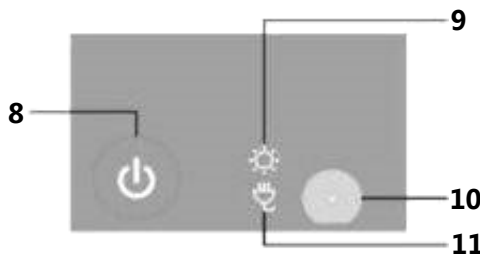
**Vergelijk de gegevens van het lokale elektriciteitsnet met de technische gegevens van het apparaat (zie het typeplaatje) voordat u het installeert. Sluit het apparaat alleen aan wanneer deze volledig met elkaar overeenstemmen!**

- Sluit het apparaat **nooit** aan op het lichtnet voordat het juist op de wand is gemonteerd.
- Het apparaat moet geaard zijn.
- Het elektrische circuit van het stopcontact moet beschikken over een 16A-beveiliging. Sluit het apparaat alleen rechtstreeks aan op een stopcontact met een beschermend contact; gebruik geen splitters of meerdere contacten.

## 5.2 Bediening

- Maak het apparaat voor het eerste gebruik schoon in overeenstemming met de aanwijzingen uit hoofdstuk **6 "Reiniging"**.

### Bedieningspaneel



- 8** AAN/UIT-schakelaar
- 9** Indicator werkingsmodus (rood)
- 10** Infrarood-ontvanger voor afstandsbediening
- 11** Indicator stand-bymodus (rood)



## Het apparaat inschakelen

- Sluit het apparaat aan op een enkel, geaard stopcontact.
- Schakel het apparaat in met behulp van de hoofdschakelaar aan de rechterkant van het apparaat door hem in de positie **"ON"** te zetten. De indicator stand-bymodus op de rechterkant van het bedieningspaneel gaat branden.
- Schakel de verwarmingsbuis in door op de **AAN/UIT**-schakelaar op het bedieningspaneel of maak gebruik van de meegeleverde afstandsbediening.

## Afstandsbediening

Met behulp van de knop op de **afstandsbediening** kunt u op elk moment naar behoefte de verwarmingsbuis inschakelen of uitschakelen.



**1 keer drukken** → **verwarmingselement aan**  
**Opnieuw drukken** → **verwarmingselement uit** het apparaat bevindt zich in de **stand-bymodus**.

- De infrarood-verwarmingsbuizen geven meteen een aangename warmte af.



**HEET OPPERVLAK! Gevaar voor verbranding!**  
**De warmtestraler wordt tijdens het gebruik erg heet.**  
**Raak het apparaat tijdens de werking en direct na uitschakeling nooit aan.**

- Wanneer u klaar bent met het gebruik van de warmtestraler, zet u hem uit met de hoofdschakelaar aan de rechterkant door hem in de positie **"OFF"** te zetten en koppelt u hem los van het elektriciteitsnet (trek de stekker eruit!).

## 6. Reiniging



### **WAARSCHUWING!**

**Voordat u begint met schoonmaken moet u het apparaat uitzetten met de hoofdschakelaar, loskoppelen van het lichtnet (trek de stekker uit het stopcontact!) en wachten tot het apparaat is afgekoeld.**

**Gebruik geen hogedruk waterstraal om het apparaat te reinigen.**

**Zorg ervoor dat er geen water in het apparaat kan komen.**



### **VOORZICHTIG!**

**Nooit bijtende en schurende schoonmaakmiddelen gebruiken.**

**Gebruik geen brandbare schoonmaakmiddelen (bv. benzine of oplosmiddelen)!**

**Gebruik geen scherpe voorwerpen of voorwerpen met scherpe uiteinden.**

- Maak het apparaat regelmatig schoon.
- Veeg de behuizing schoon met een zacht, vochtig doekje en droog hem vervolgens goed af.
- Maak de beschermlamellen schoon met behulp van een zacht borsteltje of een stofzuiger.
- Gebruik voor het schoonmaken van het apparaat uitsluitend zachte doekjes.
- Onderhouds- en reparatiewerkzaamheden, inclusief vervanging van de verwarmingsbuizen mogen uitsluitend worden uitgevoerd door een elektricien.

### **Bewaring van het apparaat**

- Wanneer u het apparaat gedurende langere tijd niet gebruikt, moet u het demonteren.
- Maak het apparaat schoon volgens de beschrijving en bewaar het op een droge, schone plaats die beschermd is tegen vorst, zonnestralen en kinderen.
- Dek het apparaat af om het te beschermen tegen stof en verontreinigingen.
- Plaats geen zware voorwerpen op het apparaat.

## 7. Afvalverwijdering

### Oude apparaten



Elektrische apparaten zijn gemarkeerd met dit symbool. Elektrische apparaten mogen niet bij het huishoudelijk afval worden gegooid. Als het apparaat niet langer gebruikt kan worden, is elke consument verplicht om elektrische apparaten afzonderlijk naar de aangewezen inzamelplaats van zijn gemeente te brengen.



**TIP!**

Elektrische apparaten moeten op de juiste manier gerecycled en verwijderd worden om de effecten op het milieu te vermijden.

- Koppel het apparaat los van het lichtnet en de voedingskabel van het apparaat.