

3x2/1 GN - 4x3/1 GN - 6x3/1 GN



125525 - 125526 - 125527

Bartscher GmbH
Franz-Kleine-Str. 28
D-33154 Salzkotten
Njemačka

tel. +49 5258 971-0
fax.: +49 5258 971-120
Servisna infolinija: +49 5258 971-197
www.bartscher.com



Verzija: 1.0

Datum izdavanja: 2021-10-04

Originalne upute za uporabu

1	Sigurnost	2
1.1	Objašnjenje sigurnosnih upozorenja	2
1.2	Sigurnosne napomene	3
1.3	Korištenje u skladu s namjenom	6
1.4	Nenamjenska uporaba	6
2	Opće informacije	7
2.1	Odgovornost i jamstvo	7
2.2	Zaštita autorskih prava	7
2.3	Izjava o sukladnosti	7
3	Transport, pakiranje i čuvanje	8
3.1	Kontrola isporuke	8
3.2	Pakiranje	8
3.3	Čuvanje	8
4	Tehnički podaci	9
4.1	Tehnički podaci	9
4.2	Popis sklopova uređaja	11
4.3	Funkcije uređaja	12
5	Instalacija i rukovanje	12
5.1	Instalacija	12
5.2	Rukovanje	17
6	Čišćenje	19
6.1	Napomene vezane za sigurnost tijekom čišćenja	19
6.2	Čišćenje	19
7	Zbrinjavanje	20



Prije početka korištenja uređaja pažljivo pročitajte upute za uporabu, pa ih čuvajte na lako dostupnom mjestu!

Ove upute za uporabu sadrže opis instalacije uređaja, rukovanja uređajem i održavanja te važan su izvor informacija i korisnički priručnik. Poznavanje svih napomena koje se odnose na sigurnost i korištenje uređaja uvjet je za siguran i pravilan rad s uređajem. Osim toga treba primjenjivati propise o sprečavanju nezgoda, propise o zaštiti na radu te pravne regulative koje su na snazi na području primjene uređaja.

Prije početka rada s uređajem, a pogotovo prije pokretanja uređaja, pročitajte ove upute za uporabu, kako biste izbjegli tjelesne ozljede i materijalnu štetu. Nepravilnom uporabom možete oštetiti uređaj.

Ove upute za uporabu su integralni dio proizvoda i treba ih čuvati blizu uređaja da u svakom trenutku budu dostupne korisniku. Ako uređaj dajete na korištenje drugoj osobi, obavezno priložite i ove upute za uporabu.

1 Sigurnost

HR

Uređaj je konstruiran u skladu važećim tehničkim načelima. Međutim, uređaj može postati izvor opasnosti zbog nestručne ili nenamjenske uporabe. Sve osobe koje koriste uređaj moraju poštivati informacije sadržane u ovim uputama i pridržavati se sigurnosnih napomena.

1.1 Objašnjenje sigurnosnih upozorenja

Bitne sigurnosne napomene i informacije vezane za sigurnost korisnika su u dotičnim uputama označene odgovarajućim sigurnosnim upozorenjima. Treba se bezuvjetno pridržavati tih uputa kako bi se izbjegle nezgode, tjelesne povrede i materijalna šteta.



OPASNOST!

Sigurnosno upozorenje **OPASNOST** upozorava na rizik od nastanka teških tjelesnih povreda ili smrti kod korisnika koji ne izbjegava opisanu opasnost.



UPOZORENJE!

Signalna riječ **UPOZORENJE** označava moguću opasnost koja može uzrokovati srednje ili teške tjelesne ozljede ili smrt ako se ne izbjegne.



OPREZ!

Sigurnosno upozorenje **OPREZ** upozorava na rizik od nastanka lakših ili umjerenih povreda kod korisnika koji ne izbjegava opisanu opasnost.

PAŽNJA!

Signalna riječ **PAŽNJA** upozorava na moguću opasnost nastanka materijalne štete do koje može doći ako korisnik ne poštuje sigurnosne napomene.

NAPOMENA!

Simbol **NAPOMENA** pruža korisniku druge informacije i napomene vezane za korištenje uređaja.

HR

1.2 Sigurnosne napomene

Električna struja

- Preveliki mrežni napon ili nepravilna instalacija mogu uzrokovati strujni udar.
- Uređaj možete priključiti samo u slučaju kad podaci s tipske pločice uređaja u potpunosti odgovaraju mrežnom naponu.
- Kako biste izbjegli kratki spoj, uređaj održavajte suhim.
- Ako tijekom rada dođe do smetnji odmah isključite uređaj iz električnog napajanja.
- Utikač ne dirajte mokrim rukama.
- Nikada ne dirajte uređaj koji je pao u vodu. Odmah isključite uređaj iz električnog napajanja.
- Sve popravke i otvaranje kućišta mogu izvoditi isključivo specijalizirani radnici i odgovarajuće servisne radionice.
- Uređaj ne premještajte na način da ga nosite za priključni kabel.
- Spriječite kontakt priključnog kabela s izvorima topline i s oštrim rubovima.

- Priključni kabel nemojte savijati, stiskati niti vezati.
- Kabel uređaja uvijek razmotajte do kraja.
- Uređaj i druge predmete nikada ne stavljajte na priključni kabel.
- Prilikom isključivanja uređaja iz električnog napajanja, uvijek pridržite utikač.
- Redovito kontrolirajte stanje mrežnog kabela kako biste se uvjerali da nije oštećen. Ne koristite uređaj s oštećenim mrežnim kablom. Ako je mrežni kabel oštećen, obratite se servisnoj radionici ili kvalificiranom električaru za njegovu zamjenu pa ćete spriječiti moguće opasnosti.

Opasnost od požara / opasnost od zapaljivih materijala / opasnost od eksplozije!

- U unutrašnjosti uređaja zabranjeno je koristiti druge električne alate.
- Blizu ovog ili drugog uređaja nemojte čuvati niti koristiti benzin, druge lako zapaljive plinove ili tekućine. Plinovi mogu predstavljati opasnost od izazivanja požara ili eksplozije.
- U uređaj nemojte stavljati eksplozivne materijale, kao što su aerosoli koji sadrže lako zapaljive propelente. Na niskim temperaturama može doći do istjecanja sadržaja spremnika u kojem bi se nalazili lako zapaljivi plinovi ili tekućine i do zapaljivanja istog zbog iskrenja koje proizvodi električni uređaj. Opasnost od eksplozije!
- Ako dođe do istjecanja rashladnog sredstva, izvucite utikač iz utičnice. Odstranite sve izvore paljenja koji su u blizini, prozračite prostoriju i kontaktirajte servisere. Izbjegavajte kontakt rashladnog sredstva s očima, jer može uzrokovati ozbiljne ozljede očiju.
- Nikada ne koristite lako zapaljive tekućine za čišćenje uređaja ili njegovih dijelova. Plinovi koji se stvaraju u takvom slučaju mogu predstavljati opasnost od izbijanja požara ili eksplozije.
- U slučaju požara, prije nego poduzmete aktivnosti na gašenju vatre, uređaj isključite iz električnog napajanja. Vatru nikada ne gasite vodom ako je uređaj priključen na električno napajanje. Nakon što je požar ugašen, pobrinite se za odgovarajući dotok svježeg zraka.
- Proces odleđivanja nemojte ubrzavati koristeći mehanički pribor ili izvore topline (svijeće ili grijače), niti na neki drugi način. Zbog pare koja se stvara može doći do kratkog spoja, a previsoka temperatura može oštetiti uređaj.
- Tijekom eksploatacije uređaja svi otvori za ventilaciju trebaju biti otvoreni.
- Nikada nemojte oštetiti sustav hlađenja u uređaju.

Rukovatelji

Sigurnost

- Ovaj uređaj ne smiju koristiti osobe (uključujući i djecu) sa smanjenim fizičkim, osjetilnim ili mentalnim sposobnostima te osobe koje nemaju dovoljno iskustva ili znanja.
- Djecu treba nadgledati kako biste bili sigurni da se ne igraju s uređajem niti ga ne pokreću.

Neppravilna uporaba

- Nenamjenska ili nestručna uporaba može dovesti do oštećivanja uređaja.
- Uređaj smijete koristiti samo onda ako njegovo tehničko stanje nije upitno i omogućava siguran rad s uređajem.
- Uređaj može biti korišten samo ako su svi njegovi priključci napravljeni u skladu s propisima.
- Uređaj se može koristiti samo ako je čisti.
- Upotrebljavajte isključivo originalne zamjenske dijelove. Nikada nemojte samostalno popravljati uređaj.
- Zabranjeno je izvoditi izmjene ili modifikacije uređaja.

- Na uređaju nemojte bušiti otvore niti na njega montirati druge predmete.
- Na uređaj ne stavljajte nikakve teške predmete.

1.3 Korištenje u skladu s namjenom

Svaka uporaba uređaja u druge svrhe ili primjena koja se razlikuje od namjenske, dolje opisane primjene, zabranjena je i smatra se nenamjenskom uporabom.

Sljedeća uporaba je u skladu s namjenom:

Hlađenje jela u odgovarajućim GN posudama.

1.4 Nenamjenska uporaba

Nenamjenska uporaba može dovesti do tjelesnih povreda korisnika ili materijalnih šteta uzrokovanih opasnim strujnim naponom, vatrom ili visokom temperaturom.

Uređaj koristite samo na način koji je opisan u ovim uputama za uporabu.

2 Opće informacije

2.1 Odgovornost i jamstvo

Sve informacije i napomene, sadržane u ovim uputama za uporabu, pripremljene su u skladu s važećim propisima, s aktualnim konstrukcijskim i inženjerskim rješenjima te s našim stručnim znanjem i dugogodišnjem iskustvom. Ako se radi o posebnom modelu ili su naručene dodatne opcije uređaja, a također u slučaju primjene najnovijih tehničkih rješenja, isporučen uređaj se donekle može razlikovati od informacija i slika iz ovih uputa za uporabu.

Proizvođač ne snosi nikakvu odgovornost za štete i smetnje u radu uređaja nastale zbog:

- nepridržavanja napomena,
- nenamjenske uporabe,
- uvođenja tehničkih promjena od strane korisnika,
- uporabe nedozvoljenih zamjenskih dijelova.

Pridržavamo pravo na uvođenje tehničkih izmjena u proizvodnju, s ciljem optimalizacije korisničkih svojstava uređaja i poboljšavanja njegovog rada.

2.2 Zaštita autorskih prava

Ove upute za uporabu i sve tekstove, crteže, slike i druge elemente sadržane u uputama podliježu zaštiti autorskih prava. Bez pismenog odobrenja proizvođača zabranjeno je kopiranje sadržaja ovih uputa u bilo kojem obliku i na bilo koji način (uključujući i fragmente uputa) te korištenje i / ili prosljeđivanje tog sadržaja trećim osobama. Kršenje gore spomenutog će imati za posljedicu obavezu isplatu odštete. Pridržavamo pravo na daljnja potraživanja.

2.3 Izjava o sukladnosti

Uređaj zadovoljava važeće norme i zahtjeve Europske unije. Gore spomenuto potvrđujemo u Izjavi o sukladnosti EZ. Ako to bude potrebno, rado Vam pošaljemo odgovarajuću Izjavu o sukladnosti.

3 Transport, pakiranje i čuvanje

3.1 Kontrola isporuke

Nakon isporuke uređaja provjerite jesu li priloženi svi njegovi elementi i nije li došlo do oštećivanja uređaja tijekom transporta. Ako pronađete tragove oštećenja nastalih za vrijeme transporta, nemojte prihvatiti uređaj ili ga prihvatite uvjetno. Na transportnim dokumentima/ izvještaju o prijevozu robe transportne firme navedite opseg oštećenja i podnesite zahtjev za reklamaciju. Skrivena oštećenja prijavite čim ih pronađete jer se reklamacija može prijaviti samo u određenom roku za podnošenje zahtjeva za reklamaciju.

Ako ustanovite da nedostaje neki dio ili pribor, kontaktirajte našu Službu za korisnike.

3.2 Pakiranje

Nemojte bacati kartonsku ambalažu. Može biti potrebna za čuvanje uređaja, prilikom transporta ili za vrijeme otpreme uređaja u servisnu radionicu ako bi došlo do smetnji u radu uređaja.

Ambalaža i pojedinačni pakirni elementi su napravljeni od materijala koji podliježu reciklaži. Radi se o plastičnim folijama i vrećama te kartonskoj ambalaži.

Prilikom zbrinjavanja pakiranja poštuju propise koji su na snazi u državi korisnika. Reciklirajte pakirni materijal koji se može ponovo upotrijebiti.

3.3 Čuvanje

Ambalažu ostavite zatvorenu sve do trenutka instalacije uređaja, a za vrijeme čuvanja uvažavajte oznake navedene s vanjske strane, a koje se odnose na način postavljanja i skladištenja. Pakiranje čuvajte samo u sljedećim uvjetima:

- u zatvorenim prostorijama
- u suhim uvjetima bez prašine
- podalje od agresivnih sredstava
- na mjestu zaštićenom od sunčanog svjetla
- na mjestu zaštićenom od mehaničkih udaraca.

U slučaju duljeg čuvanja (preko tri mjeseca), redovito prekontrolirati stanje svih dijelova te ambalaže. Po potrebi pakiranje zamijenite s novim.

4 Tehnički podaci

4.1 Tehnički podaci

Verzija / karakteristike

- Hlađenje: statičko
- Stanje kod isporuke: sklop (jednostavna montaža)
- Boja: teak
- Radna ploča od granita Rosa Porrino
- Komora od plemenitog čelika
- Ispusna slavina
- Zaštitni zaslon
- Rasvjeta: na zaštitnom zaslonu
- 4 okretna kotača, 2 s fiksirajućom kočnicom
- Upravljanje: ručkica
- Kontrolna lampica: Uklj./isklj.

HR

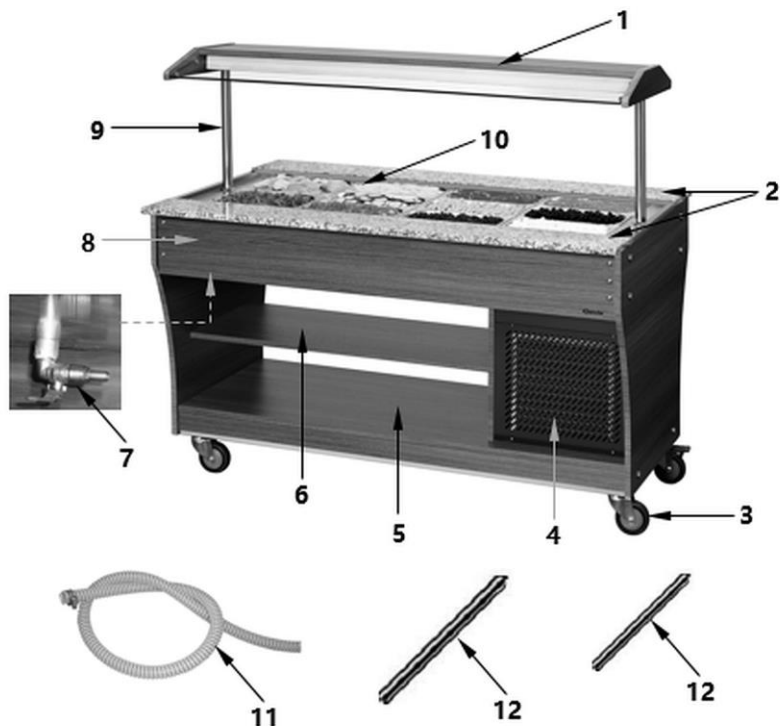
Naziv:	Kolica s bifeima, hladna 3 x 1/1 GN
Br. art.:	125525
Materijal:	drvo
Broj posuda:	1
Veličina posude, format GN:	3 x 1/1 GN
Maks. dubina GN posude u mm:	150
Raspon temperature od – do °C:	2 - 10
Rashladno sredstvo / količina u kg:	R290 / 0,050
Priključna snaga:	0,236 kW / 230 V / 50 Hz
Dimenzije (Š. x D. x V.) u mm:	1.200 x 880 x 1.370
Težina u kg:	112,0

Naziv:	Kolica s bifeima, hladna 4 x 1/1 GN
Br. art.:	125526
Materijal:	drvo
Broj posuda:	1
Veličina posude, format GN:	4 x 1/1 GN
Maks. dubina GN posude u mm:	150
Raspon temperature od – do °C:	2 - 10
Rashladno sredstvo / količina u kg:	R290 / 0,060
Priključna snaga:	0,507 kW / 230 V / 50 Hz
Dimenzije (Š. x D. x V.) u mm:	1.490 x 880 x 1.370
Težina u kg:	152,0

Naziv:	Kolica s bifeima, hladna 6 x 1/1 GN
Br. art.:	125527
Materijal:	drvo
Broj posuda:	2
Veličina posude, format GN:	6 x 1/1 GN
Maks. dubina GN posude u mm:	150
Raspon temperature od – do °C:	2 - 10
Rashladno sredstvo / količina u kg:	R290 / 0,075
Priključna snaga:	0,507 kW / 230 V / 50 Hz
Dimenzije (Š. x D. x V.) u mm:	2.150 x 880 x 1.370
Težina u kg:	197,0

Pridržavamo pravo na uvođenje tehničkih promjena!

4.2 Popis sklopova uređaja



HR


GN posude i dekorativni pribor nisu dio isporuke!

Crtež 1

- | | |
|---------------------------------------|--------------------------|
| 1. Zaštitni zaslon s rasvjetom | 2. Radne ploče |
| 3. Okretni kotači (4x), 2 fiksirajuća | 4. Otvori za ventilaciju |
| 5. Donja izložbena površina | 6. Polica |
| 7. Ispusna slavina za vodu | 8. Postolje |
| 9. Šipke za zaštitni zaslon (2x) | 10. Komora za GN posude |
| 11. Ispusno crijevo za vodu | 12. Prečke za GN posude |

Buffet kolica su prilagođena za obostrano (s prednje i stražnje strane) postavljanje odgovarajućih polica za micanje pladnjeva. Pričvrsni materijal je dio isporuke.

Dolje prikazane police za micanje pladnjeva (vidjeti tablicu) nisu dio isporuke.

	Buffet kolica	Polica za micanje pladnjeva
	125525	125502 Š. 1.140 x D. 312 mm
Verzija: Nehrđajući čelik, sklopive,	125526	125503 Š. 1.460 x D. 312 mm
Crtež 2	125527	125504 Š. 2.115 x D. 312 mm

4.3 Funkcije uređaja

Buffet kolica su projektirana za prezentiranje i serviranje ohlađenih prehrambenih proizvoda.

HR

5 Instalacija i rukovanje

5.1 Instalacija



OPREZNO!

U slučaju nepravilne instalacije, postavljanja, rukovanja, održavanja, a također kod nepravilnog postupanja s uređajem može doći do tjelesnih povreda korisnika ili materijalne štete.

Postavljanje, instaliranje i popravljanje uređaja može izvršavati isključivo ovlaštena tehnička služba, u skladu s propisima koje su na snazi u zemlji instalacije.

Raspakiranje / postavljanje

- Uređaj raspakirajte, odstranite sve vanjske i unutrašnje pakirne elemente te transportne zaštite.



OPREZNO!

Opasnost od gušenja!

Spriječite mogućnost da djeca imaju pristup pakirnim materijalima kao što su plastične vrećice i elementi od stiropora.

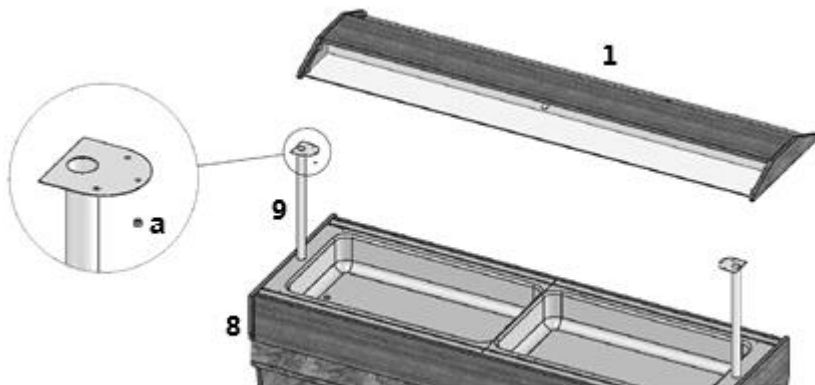
- Ako se na uređaju nalazi zaštitna folija, treba je odstraniti. Zaštitnu foliju skidajte polako da ne ostanu tragovi ljepila. Eventualne ostatke ljepila odstranite odgovarajućim razrjeđivačem.
- Postupajte oprezno kako ne bi došlo do oštećivanja tipske pločice i sigurnosnih upozorenja na uređaju.
- **Nikada** ne postavljajte uređaj u vlažnom ili mokrom okruženju.
- Uređaj postavite na način koji omogućava pristup priključcima i brzo isključivanje u slučaju nužde.
- Uređaj postavljajte na površini sljedećih karakteristika:
 - ravna, dovoljno izdržljiva, otporna na vodu, suha i otporna na visoku temperaturu
 - dovoljno velika da bi se moglo neometano raditi s uređajem
 - lako dostupna
 - s dobrom ventilacijom.
- Ne postavljajte uređaj na mjesta izložena neposrednom djelovanju sunca ili blizu izvora topline (npr. blizu štednjaka, grijača, grijalica i sličnih uređaja). Izvori topline mogu negativno utjecati na potrošnju struje i smanjivati učinkovitost uređaja.
- Uređaj postavite na način da osigurate dobru cirkulaciju dovoljne količine zraka. Nemojte blokirati niti zatvarati otvore za ventilaciju sa stražnje strane uređaja.
- Zadržite barem 10 cm razmaka od zidova i drugih predmeta.

Montaža zaštitnog zaslona na buffet kolicima

NAPOMENA!

Za montažu pojedinih elemenata su potrebne 2 osobe!

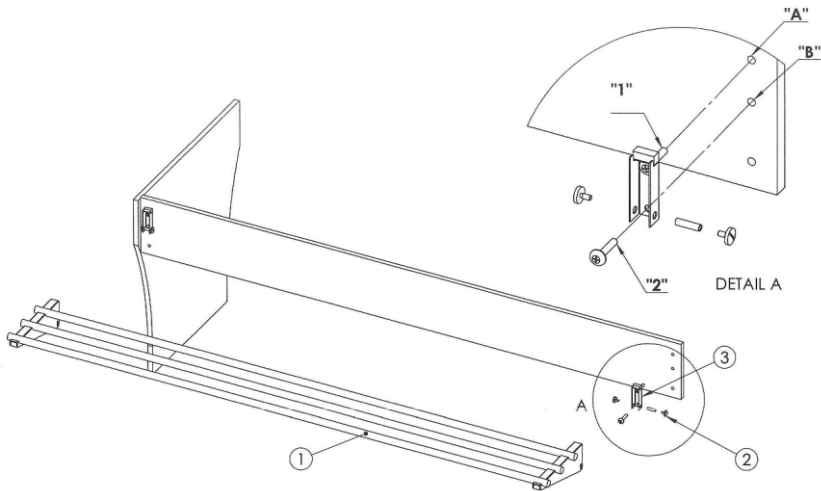
1. Na uređaj montirajte zaštitni zaslon sa integriranom rasvjetom (crtež 3).



Crtež 3

2. Kako biste montirali zaštitni zaslon (1), šipke (9) postavite u za to predviđene otvore na postolju (8) uređaja.
3. Zaštitni zaslon (1) namjestite na šipke (9) na način da se tvornički montirani trni poklopi s potrebnim površinama na šipkama.
4. Nakon toga zaštitni zaslon (1) montirajte na šipke (9) pomoću 3 isporučene matice (a) sa svake strane.
5. Pazite da ne oštetite kanale za vodove rasvjete zaštitnog zaslona (1).
6. Priključni kabel rasvjete spojite sa utikačem koji je za to namijenjen.

Montaža police za micanje pladnjeva



Crtež 4

1. Za fiksiranje nosača ③ (crtež 4) police za micanje pladnjeva upotrijebite otvore „A“ i „B“ (otvori 1. i 2. na drvenim panelu odozgo).
2. Najprije iz otvora izvadite zaštitu.
3. Fiksirajte nosač ③ na drveni panel, spajajući vijak „1“ s otvorom „A“ i vijak „2“ s otvorom „B“.
4. Policu za micanje pladnjeva ① namjestite na nosače i pričvrstite pomoću isporučenog distantnog vijka ②.
5. Po potrebi policu za micanje pladnjeva možete rastaviti (crtež 5).



Crtež 5

Priključivanje na struju

- Provjerite da li se tehnički podaci uređaja (navedeni na tipskoj pločici) podudaraju s podacima lokalne električne mreže.
 - Uređaj uključite u pojedinačnu dovoljno osiguranu utičnicu sa zaštitnim vodom. Uređaj ne uključujte u višekratnu utičnicu.
 - Priključni kabel treba rasporediti na takav način da ga nitko ne može nagaziti niti se zbog njega spotaknuti.
- HR**
- Prije prve uporabe uređaj mora stajati barem 2 sata prije nego ga ćete priključiti na struju.
 - Nakon nestanka napajanja ili nakon što izvadite utikač iz utičnice, pričekajte barem 5 minuta prije nego uređaj ponovo priključite na struju.

5.2 Rukovanje

Napomene za korisnike

- Na zaštitni zaslon ne stavljajte teške predmete (npr. tanjure postavljene jedan na drugi).
- Za odlaganje posuda itp. koristite donje korisne površine uređaja.
- Izbjegavajte kontakt veće količine vode s drvenim elementima kako ne bi došlo do nastanka mjehurića i ogrebotina.
- Toplu hranu ohladite do sobne temperature prije nego je stavite u uređaj.
- Buffet kolica ne koristite za stalno (maks. 2-3 sata.), jer ovaj uređaj nije hladnjak.

Priprema uređaja

1. Prije prve uporabe uređaj i njegov pribor očistite u skladu s uputama iz točke 6 „Čišćenje“.

2. Provjerite da li je ispusna slavina zatvorena.

3. Okretni regulator postavite u položaj „4“.

4. Uređaj pokrenite pomoću uključno/isključne sklopke.

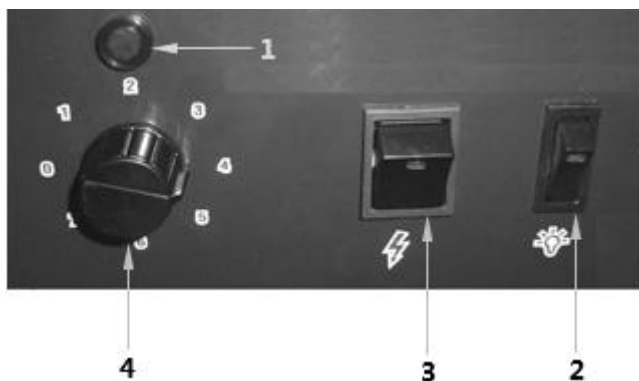
Uključuje se zelena kontrolna lampica napajanja na uključnoj sklopki.

5. Ako se to pokaže potrebnim, uključite rasvjetu na zaštitnim zaslonu pomoću odgovarajućeg prekidača.

6. Pričekajte oko 40 minuta, a poslije provjerite da li je uređaj postigao odgovarajuću temperaturu.

Potrebne prehrambene proizvode u odgovarajućim GN posudama postavljajte u uređaj tek nakon što isti postigne željenu temperaturu.

Upravljačka ploča



Crtež 6

1. Kontrolna lampica
2. Prekidač rasvjete
3. Uključno/isključna sklopka
4. Regulator temperature

HR

Postavke

1. Pomoću okretnog regulatora temperature postavite potrebnu razinu temperature (1 – 7).

Nakon što postavite razinu temperature uključuje se zelena kontrolna lampica rada. Čim uređaj postigne postavljenu temperaturu, kontrolna lampica se gasi, a uključuje se ponovo kad dođe do porasta temperature u komori za GN posude.

2. Regulator temperature postavite u položaj „0”, uređaj isključite pomoću nagibnog prekidača uklj./isklj. i isključite iz struje (izvucite utikač!), ako planirate dužu pauzu u korištenju uređaja.

6 Čišćenje

6.1 Napomene vezane za sigurnost tijekom čišćenja

- Prije čišćenja uređaj isključite iz električnog napajanja.
- Uređaj ostavite da se potpuno ohladi.
- Pazite da u uređaj ne dopre voda. Prilikom čišćenja uređaj ne potapajte u vodu niti u druge tekućine. Za čišćenje uređaja ne koristite mlaz vode pod pritiskom.
- Za čišćenje uređaja ne upotrebljavajte nikakve oštre niti metalne predmete (nož, vilicu itd). Oštri bi predmeti mogli oštetiti uređaj a kod kontakta s elementima napravljenim od električnog vodiča moglo bi doći do strujnog udara.
- Za čišćenje uređaja ne upotrebljavajte nikakva abrazivna sredstva koja sadrže otapala niti agresivna sredstva za čišćenje. Takva bi sredstva mogla oštetiti površinu uređaja.

6.2 Čišćenje

1. Na kraju radnog dana uređaj redovito čistite.
2. Prije početka čišćenja izvadite GN posude.
3. GN posude redovito perite u toploj vodi pomoću mekane krpice i blagog deterdženta.
4. Isperite čistom vodom i osušite GN posudu.
5. Postolje, radnu ploču i police očistite pomoću mekane vlažne krpice i pažljivo osušite.
6. U komori za GN posude mogu se nakupiti ostatke vode. Isporučeno crijevo za izlivanje vode montirajte na ispusnu slavinu ispod komore za GN posude.
7. Otvorite ispusnu slavinu vode i izlijte vodu.
8. Komoru za GN posude čistite mekanom vlažnom krpicom i na kraju pažljivo osušite.

7 Zbrinjavanje

Električni uređaji



Električni uređaji su označeni tim simbolom. Električne uređaje treba prikupljati i zbrinjavati na pravilan i ekološki prihvatljiv način. Električne uređaje ne bacajte u kućni otpad. Uređaj isključite iz električnog napajanja i uklonite priključni kabel.

Električne uređaje treba odnositi na označena sabirna mjesta.

Rashladno sredstvo

Propelent upotrijebljen u uređaju je lako zapaljiv. Prilikom zbrinjavanja propelenta postupajte u skladu s nacionalnim propisima.