

GN2110-R - GN1110-R - GN3110-R



305066 - 305067 - 305068

Bartscher GmbH
Franz-Kleine-Str. 28
D-33154 Salzkotten
Germania

tel.: +49 5258 971-0
fax.: +49 5258 971-120
Numero verde: +49 5258 971-197
www.bartscher.com



Versione: 1.0

Data di redazione: 2023-05-24

Istruzioni per l'uso originali

1	Sicurezza.....	2
1.1	Spiegazione delle espressioni di avvertimento	2
1.2	Indicazioni di sicurezza	3
1.3	Uso conforme alla destinazione	8
1.4	Uso non conforme alla destinazione	8
2	Informazioni generali	9
2.1	Responsabilità e garanzia.....	9
2.2	Tutela dei diritti d'autore.....	9
2.3	Dichiarazione di conformità.....	9
3	Trasporto, imballaggio e stoccaggio	10
3.1	Controllo della consegna	10
3.2	Imballaggio	10
3.3	Stoccaggio	10
4	Dati tecnici	11
4.1	Dati tecnici	11
4.2	Funzioni dell'apparecchiatura	13
4.3	Elenco dei componenti dell'apparecchiatura	14
5	Installazione e uso.....	17
5.1	Installazione.....	17
5.2	Uso	20
6	Pulizia e manutenzione	23
6.1	Norme di sicurezza durante la pulizia	23
6.2	Pulizia	23
6.3	Manutenzione	24
7	Smaltimento.....	26



Prima di iniziare a utilizzare l'apparecchiatura, leggere attentamente le manuale di utilizzo e conservarle in un luogo sicuro!

Le presenti istruzioni per l'uso contengono una descrizione dettagliata dell'installazione del prodotto, del suo utilizzo e della manutenzione, informazioni importanti e consigli. La conoscenza di tutte le indicazioni relative alla sicurezza e all'uso contenute nel presente documento sono la condizione necessaria per l'uso corretto e sicuro dell'apparecchiatura. Inoltre, trovano applicazione le norme di sicurezza per la prevenzione degli incidenti, le norme di sicurezza sul luogo di lavoro e le norme relative all'uso dell'apparecchiatura.

Prima di procedere con il lavoro e, soprattutto, prima di accendere l'apparecchiatura, leggere attentamente le istruzioni per l'uso per evitare danni alle persone e cose. L'uso non conforme può causare danni.

Le presenti istruzioni sono parte integrante del prodotto, devono essere conservate vicino all'apparecchiatura ed essere sempre a disposizione. In caso di vendita dell'apparecchiatura, è necessario trasmettere anche le presenti istruzioni.

1 Sicurezza

IT

L'apparecchiatura è stata realizzata secondo le norme tecniche attualmente vigenti. Tuttavia, il prodotto può costituire una fonte di pericolo qualora venga utilizzato in modo erraneo o non conforme alla destinazione. Tutti gli utenti dovranno attenersi alle informazioni contenute nelle presenti istruzioni per l'uso e dovranno rispettare le indicazioni antinfortunistiche.

1.1 Spiegazione delle espressioni di avvertimento

Le indicazioni di sicurezza e le informazioni di avvertimento più importanti sono segnalate, nelle presenti istruzioni, con particolari espressioni di avvertimento. Tale indicazioni dovranno essere sempre rispettate al fine di evitare incidenti, nonché danni a persone o cose.



PERICOLO!

L'espressione di avvertimento **PERICOLO** indica la presenza di un pericolo tale da poter causare gravi lesioni o la morte.



AVVERTENZA!

L'espressione di avvertimento **AVVERTENZA** indica la presenza di un pericolo tale da causare lesioni mediamente gravi, gravi o la morte.



PRUDENZA!

L'espressione di avvertimento **PRUDENZA** indica la presenza di un pericolo tale da causare lesioni leggere o moderate.

ATTENZIONE!

L'espressione di avvertimento **ATTENZIONE** indica i possibili pericoli per i beni che possono verificarsi se l'utente non rispetta le norme di sicurezza.

AVVISO!

Il simbolo **AVVISO** accompagna nuove informazioni e indicazioni relative all'uso dell'apparecchiatura.

1.2 Indicazioni di sicurezza

Corrente elettrica

- Una tensione di rete eccessiva o l'installazione non conforme possono causare il rischio di fulminazione elettrica.
- L'apparecchiatura potrà essere collegata soltanto qualora i dati sulla targhetta nominale siano conformi alla tensione di rete.
- Per evitare il cortocircuito, l'apparecchiatura deve essere sempre asciutta.
- In caso di malfunzionamenti, è necessario scollegare immediatamente l'apparecchiatura dall'alimentazione elettrica.
- Non la presa dell'apparecchiatura con le mani bagnate.
- Non afferrare mai l'apparecchiatura caduta in acqua. Scollegare l'apparecchiatura dall'alimentazione elettrica immediatamente.
- Qualsiasi riparazione o apertura del corpo esterno potrà essere eseguita unicamente da specialisti e officine autorizzate.
- Non trasportare l'apparecchiatura tenendola per il cavo di collegamento.
- Non permette il contatto del cavo di collegamento con fonti di calore e oggetti taglienti.

- Il cavo di collegamento non potrà essere piegato, premuto né annodato.
- Il cavo di collegamento dell'apparecchiatura dovrà sempre essere interamente srotolato.
- Non collocare mai l'apparecchiatura o altri oggetti sul cavo di collegamento.
- Per scollegare l'apparecchiatura dall'alimentazione elettrica, staccare la spina dalla presa.
- Il cavo di alimentazione andrà verificato regolarmente per rilevare eventuali danni. Non usare mai l'apparecchiatura con il cavo di alimentazione danneggiato. Qualora il cavo sia danneggiato, per evitare pericoli, richiedere la sua sostituzione a un centro assistenza autorizzato o ad un elettricista qualificato.

Materiali infiammabili

- Mai esporre l'apparecchiatura ad alte temperature come per esempio cucina, forno, fiamme libere, riscaldamento, ecc.
- L'apparecchiatura deve essere pulita regolarmente per evitare il rischio d'incendio.
- Non coprire l'apparecchiatura (ad es. con pellicole in alluminio o stracci).
- L'apparecchiatura può essere usata esclusivamente con appositi materiali e con adeguate impostazioni di temperatura. I materiali, i prodotti alimentari o i resti del cibo possono accendersi nell'apparecchiatura.
- Non usare mai l'apparecchiatura in prossimità di materiali infiammabili o facilmente infiammabili (ad es. benzina, alcool). Alte temperatura causano l'evaporazione di tali materiali e, al contatto con le fonti di accensione, possono provocare un'esplosione.
- In caso di incendio, prima di iniziare le operazioni di estinzione, staccare l'apparecchiatura dalla rete elettrica. Non estinguere il fuoco con acqua quando l'apparecchiatura è collegata all'alimentazione elettrica. Dopo lo spegnimento dell'incendio, garantire un ricambio d'aria adeguato.

Superfici calde

- Durante il funzionamento la superficie dell'apparecchiatura raggiunge alte temperature. Pericolo di ustione. Tali temperature si mantengono anche dopo lo spegnimento.
- Non toccare le superfici calde dell'apparecchiatura. Usare le apposite impugnature e i manici.
- L'apparecchiatura potrà essere trasportata e pulita solo dopo che si sarà raffreddata.
- Non versare acqua fredda né liquidi infiammabili sulle superfici fredde.

Personale

- L'apparecchiatura può essere usata esclusivamente da un personale specializzato, competente e formato.
- L'apparecchiatura non deve essere usata dalle persone (inclusi i bambini) con le capacità fisiche, sensoriali o mentali ridotte oppure con l'esperienza o le conoscenze insufficienti.
- I bambini devono essere sorvegliati per assicurarsi che non giochino con l'apparecchiatura e non la accendano.

Uso solo sotto sorveglianza

- L'apparecchiatura può essere usata solo sotto sorveglianza.
- Occorre essere sempre in prossimità dell'apparecchiatura.

Uso scorretto

- L'uso non conforme o vietato può causare il danneggiamento dell'apparecchiatura.
- L'apparecchiatura può essere usata solo se le sue condizioni tecniche non suscitano dubbi e permettono di farla funzionare in piena sicurezza.
- L'apparecchiatura può essere usata solo se tutti gli allacci sono a norma.
- L'apparecchiatura può essere usata solo se è pulita.
- Usare solamente i ricambi originali. Non effettuare mai riparazioni autonome dell'apparecchiatura.
- È vietato modificare o manomettere l'apparecchiatura.

Rischi residui

I rischi residui ai quali può essere esposto il personale adibito all'uso sono:

Attività svolta / posizione dell'operatore	Situazione pericolosa e rischi	Potenziali danni
Utilizzo dell'apparecchio	contatto diretto o indiretto con componenti in tensione	scossa elettrica
Rimozione dei prodotti cotti dall'apparecchio	contatto con i contenitori, recipienti caldi	ustioni
	contatto con le superfici calde (resistenze, ripiani, traverse)	

Dispositivi di protezione individuale

Lo scopo dell'uso dei dispositivi di protezione individuale è quello di proteggere una determinata parte del corpo contro i relativi rischi dovuti all'operazione svolta.

In linea di massima essi devono essere utilizzati solo quando i mezzi atti all'eliminazione della fonte del rischio non risultano sufficienti ad eliminare le sostanze o le parti nocive e quindi a garantire la sicurezza e la salute del lavoratore.

L'uso dei dispositivi di protezione riguarda l'utilizzo dei seguenti dispositivi di protezione individuale:

Attività svolta	Dispositivi di protezione individuale (DPI) previsti	Norma di riferimento
Rimozione dei prodotti caldi	Guanti termici	EN 407
Manutenzione meccanica	Guanti protettivi contro i rischi di natura meccanica	EN 388

A seconda delle condizioni dell'ambiente di lavoro in cui è installato l'apparecchio, l'elenco sopra riportato non esclude l'eventuale necessità di utilizzare altri dispositivi di protezione individuale.

Avvertenze sull'apparecchio



TENSIONE PERICOLOSA

Tensione pericolosa all'interno. Il contatto comporta le scosse elettriche o le ustioni. Prima di eseguire gli interventi di manutenzione e di servizio, occorre scollegare l'apparecchio dall'alimentazione elettrica.



SUPERFICIE CALDA! RISCHIO DI USTIONE!

Questo simbolo indica le aree che raggiungono temperature elevate durante il funzionamento. Non toccare le superfici o le parti calde.



RISCHIO DI SCHIACCIAMENTO da parti in movimento

Durante il lavoro non rimuovere la protezione dell'area operativa.

AVVERTIMENTO!

L'inosservanza di dette istruzioni può comportare gravi lesioni al corpo.

1.3 Uso conforme alla destinazione

Qualsiasi uso diverso e/o non conforme alle indicazioni di cui alle presenti istruzioni è vietato e ritenuto non conforme alla destinazione d'uso.

Il seguente uso è conforme alla destinazione:

- Tenere in caldo i cibi negli appositi recipienti o sui piatti.

1.4 Uso non conforme alla destinazione

L'utilizzo non conforme alla destinazione potrà comportare danni a persone e cose, a causa di tensioni elettriche pericolose, fiamme e alte temperature.

L'apparecchiatura serve soltanto per effettuare le operazioni descritte nelle presenti istruzioni.

Il seguente uso è conforme alla destinazione:

- Il riscaldamento liquidi o materiali infiammabili, dannosi per la salute, soggetti a facile evaporazione o altri liquidi o materiali simili.

2 Informazioni generali

2.1 Responsabilità e garanzia

Tutte le informazioni e indicazioni contenute nelle presenti istruzioni per l'uso sono state elencate considerando le leggi vigenti, le conoscenze attuali in materia di costruzioni, le nozioni ingegneristiche, le nostre conoscenze e la nostra esperienza pluriennale. In caso di ordinazioni per modelli speciali o opzioni extra, nonché in caso di applicazione delle recenti cognizioni tecniche, in alcune circostanze la presente apparecchiatura può non essere conforme alle presenti indicazioni e ai numerosi disegni contenuti nelle istruzioni per l'uso.

Il fabbricante non risponderà in alcun modo dei danni e dei malfunzionamenti dovuti a:

- mancato rispetto delle indicazioni,
- uso non conforme alla destinazione,
- introduzione di modifiche tecniche da parte dell'utente,
- uso di pezzi di ricambio non ammissibili.

Ci riserviamo il diritto di apportare modifiche tecniche al prodotto, con l'obiettivo di migliorare le proprietà del prodotto e di renderlo più efficiente.

2.2 Tutela dei diritti d'autore

Le presenti istruzioni per l'uso e i testi in esse contenuti, le foto e gli altri elementi, sono tutelati dai diritti d'autore. Senza il consenso scritto del fabbricante, si fa divieto di riprodurre il testo delle istruzioni per l'uso in qualsiasi forma e in qualsiasi modo (frammenti compresi) e di utilizzare e/o trasmettere il suo contenuto a terzi. Le violazioni del divieto di cui sopra comporteranno la necessità di versare un risarcimento. Ci riserviamo il diritto di presentare ulteriori rivendicazioni.

2.3 Dichiarazione di conformità

L'apparecchiatura rispetta le norme attualmente vigenti e le direttive dell'Unione Europea. Quanto detto è confermato nella Dichiarazione di Conformità CE. In caso di necessità, saremo lieti di inviarvi la Dichiarazione di Conformità corrispondente.

3 Trasporto, imballaggio e stoccaggio

3.1 Controllo della consegna

Quando la consegna giungerà a destinazione, sarà necessario accertarsi tempestivamente della sua completezza e dell'assenza di danni arrecati nel corso del trasporto. Qualora vengano rilevati danni visibili dovuti al trasporto, il cliente dovrà rifiutarsi di prendere in consegna l'apparecchiatura o effettuare una presa in consegna condizionale. Sui documenti di trasporto / lettera di vettura del corriere sarà necessario indicare il tipo di danno rilevato e presentare un reclamo. I danni rilevati andranno segnalati subito dopo la loro rilevazione, poiché le richieste di rimborso dovranno essere segnalate entro i termini vigenti.

In caso di mancanza di elementi o accessori occorre contattare il nostro Servizio Clienti.

3.2 Imballaggio

Si prega di non gettare la confezione in cartone. Essa, infatti, può rivelarsi necessaria per conservare il dispositivo in caso di trasloco o spedizione dell'apparecchiatura al nostro centro assistenza qualora si rilevino danni.

L'imballaggio e i vari elementi sono realizzati con materiali riciclabili. In particolare, tali elementi sono: pellicole e sacchi in plastica, confezione in cartone.

Durante lo smaltimento dell'imballaggio, rispettare le norme vigenti in un dato paese. I materiali di imballaggio riutilizzabili dovranno essere riciclati.

3.3 Stoccaggio

La confezione dovrà restare chiusa fino al momento dell'installazione dell'apparecchiatura. Durante lo stoccaggio, attenersi alle indicazioni riportate sull'esterno, relative al posizionamento e al magazzino. La confezione potrà essere conservata solo nelle seguenti condizioni:

- in ambienti chiusi
- in ambiente asciutto e privo di polveri
- lontano da agenti aggressivi
- al riparo dalla luce solare
- in un luogo protetto da urti.

In caso di immagazzinamento prolungato (oltre 3 mesi), occorre regolarmente controllare le condizioni di tutti gli elementi e dell'imballo. Se necessario, l'imballo deve essere sostituito con uno nuovo.

4 Dati tecnici

4.1 Dati tecnici

Versione / Caratteristiche 305066 / 305067 / 305068

- Regolazione della temperatura: termostato
- Vassoio per l'acqua per umidificare l'aria: no
- Tipo di riscaldamento: a secco
- Illuminazione interna
- Illuminazione: alogeni
- Vetro frontale:
 - arrotondato
 - incernierato
- Tipo di vetrata:
 - vetro singolo
 - vetro tutto intorno
 - vetro di sicurezza
- Tipo di sportello:
 - 305067 – sportello incernierato
 - 305066+305068 – 2 x sportello scorrevole
- Posizione dello sportello: lato posteriore
- Controllo: manopola
- Spie di controllo:
 - riscaldamento
 - modalità di lavoro
- Caratteristiche:
 - cassetto raccogli condensa
 - termometro
- **La consegna non comprende:** contenitori GN

Ci si riserva il diritto di apportare modifiche tecniche!

Nome:	Vetrina riscaldata GN2110-R
Art. n.:	305066
Materiale:	acciaio inox, vetro
Norma gastronomica:	2 x 1/1 GN
Profondità del contenitore GN in mm:	40
Contenuto in litri:	95
Intervallo di temperatura da – a in °C:	30 - 110
Numero di ripiani:	1
Tipo di ripiano:	telaio a griglia, acciaio inox
Dimensioni del ripiano (larg. x prof.) in mm:	580 x 325
Potenza di collegamento:	2,1 kW 230 V 50/60 Hz
Dimensioni (larg. x prof. x alt.) in mm:	755 x 822 x 558
Peso in kg:	59,6

Nome:	Vetrina riscaldata GN1110-R
Art. n.:	305067
Materiale:	acciaio inox, vetro
Norma gastronomica:	1 x 1/1 GN
Profondità del contenitore GN in mm:	40
Contenuto in litri:	85
Intervallo di temperatura da – a in °C:	30 - 110
Numero di ripiani:	1
Tipo di ripiano:	telaio a griglia, acciaio inox
Dimensioni del ripiano (larg. x prof.) in mm:	350 x 325
Potenza di collegamento:	1,65 kW 230 V 50/60 Hz
Dimensioni (larg. x prof. x alt.) in mm:	502 x 810 x 558
Peso in kg:	44,8

Dati tecnici

Nome:	Vetrina riscaldata GN3110-R
Art. n.:	305068
Materiale:	acciaio inox, vetro
Norma gastronomica:	1 x 1/1 GN
Profondità del contenitore GN in mm:	40
Contenuto in litri:	185
Intervallo di temperatura da – a in °C:	30 - 100
Numero di ripiani:	1
Tipo di ripiano:	telaio a griglia, acciaio inox
Dimensioni del ripiano (larg. x prof.) in mm:	920 x 325
Potenza di collegamento:	3,65 kW 230 V 50/60 Hz
Dimensioni (larg. x prof. x alt.) in mm:	1092 x 810 x 558
Peso in kg:	84,0

4.2 Funzioni dell'apparecchiatura

La vetrina riscaldata serve per mantenere calde le pietanze preparate alla temperatura impostata da 30 °C a 110 °C per il periodo di tempo desiderato.

L'allestimento individuale coi contenitori GN e col ripiano garantisce l'impiego della vetrina riscaldata secondo le esigenze individuali. Il vetro anteriore incernierato e il cassetto raccogli condensa estraibile consentono una facile pulizia.

4.3 Elenco dei componenti dell'apparecchiatura

305067

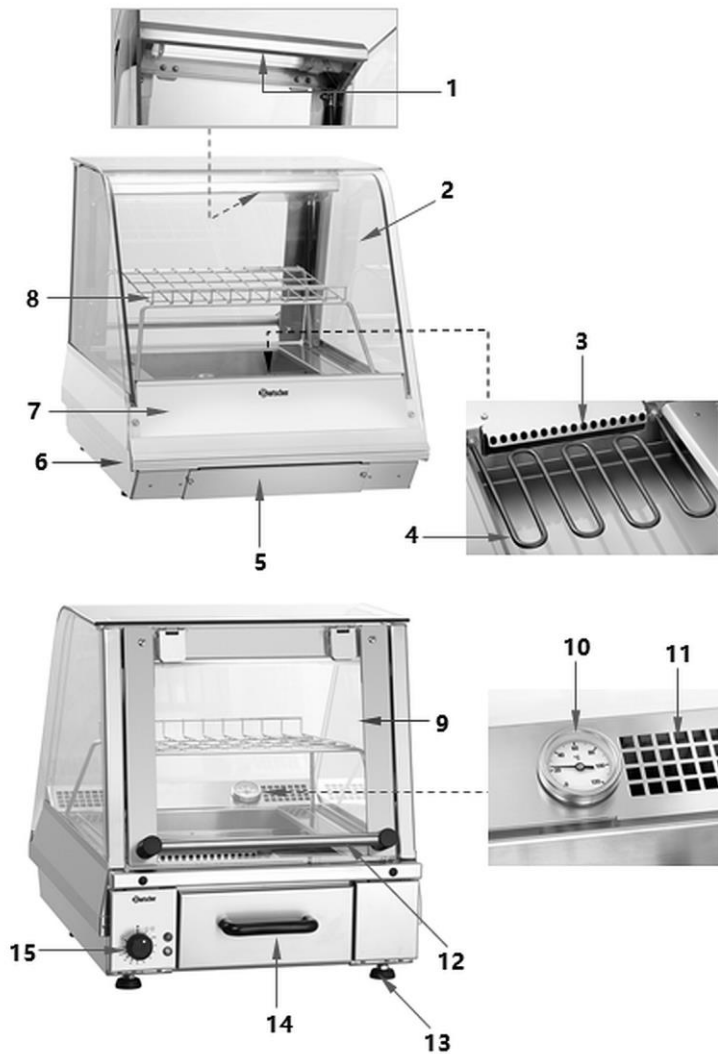


Fig. 1

Dati tecnici

Descrizione fig. 1

1. Illuminazione interna
2. Vetro anteriore: arrotondato
3. Aperture di aerazione
4. Resistenza (1x)
5. Protezione dell'area operativa
6. Corpo esterno
7. Pannello illuminato porta pubblicità-prezzi
8. Ripiano
9. Sportello con cerniere
10. Termometro
11. Aperture di ventilazione
12. Maniglia dello sportello con cerniere
13. Piedini (4x)
14. Cassetto raccogli condensa
15. Elementi di comando

305066 / 305068

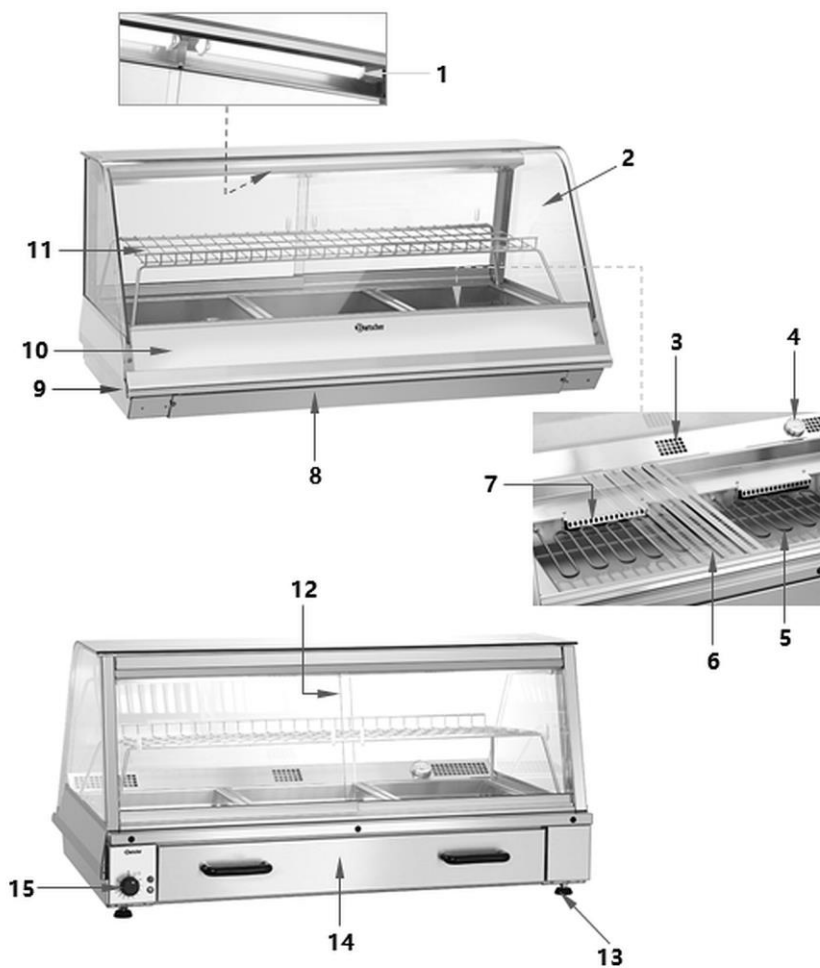


Fig. 2

IT

Descrizione fig. 2

1. Illuminazione interna (2 lampade)
2. Vetro anteriore: arrotondato
3. Aperture di ventilazione
4. Termometro
5. Resistenza (2x)
6. Traverse per contenitori GN
7. Aperture di aerazione
8. Protezione dell'area operativa
9. Corpo esterno
10. Pannello illuminato porta pubblicità-prezzi
11. Ripiano
12. Sportello scorrevole (2x)
13. Piedini (4x)
14. Cassetto raccogli condensa
15. Elementi di comando

5 Installazione e uso

5.1 Installazione



PRUDENZA!

In caso di installazione, impostazione, uso, manutenzione o utilizzo non conforme dell'apparecchiatura esiste il rischio di danni a persone e cose.

Il posizionamento e l'installazione, così come le riparazioni, potranno essere eseguiti solo da un servizio tecnico autorizzato, in conformità con le leggi vigenti in un dato paese.

NOTA BENE!

Il produttore non si assume alcuna responsabilità e non fornisce la garanzia per danni attribuibili all'inosservanza delle prescrizioni o all'installazione non corretta.

Rimozione dell'imballo / installazione

- Aprire l'imballo, rimuovere tutti i suoi elementi esterni e interni, nonché le protezioni per il trasporto.



PRUDENZA!

Pericolo di soffocamento!

I bambini non devono giocare con l'imballaggio (sacchetti di plastica, elementi di polistirolo).

- Se l'apparecchiatura è stata messa in sicurezza con la pellicola, rimuoverla. La pellicola andrà staccata lentamente, in modo da non lasciare residui di colla. Eventuali residui di colla andranno rimossi con un solvente adeguato.
- Fare attenzione a non danneggiare la targhetta dati o le espressioni di avvertimento.
- Non collocare **mai** l'apparecchiatura in un ambiente umido o bagnato.
- L'apparecchiatura deve essere collocata in modo tale da poterla scollegare in modo facile e veloce se necessario.
- L'apparecchiatura deve essere collocata sulle seguenti superfici:
 - uniforme, con portata adeguata, resistente all'acqua, asciutta e resistente ad alte temperature
 - abbastanza grande da non ostacolare il lavoro
 - facilmente accessibile
 - con una buona ventilazione.
- Garantire la distanza minima di almeno 20 cm da pareti infiammabili e oggetti.

Collegamento alla rete elettrica

- Verificare che i dati tecnici dell'apparecchiatura (vedi targhetta nominale) siano conformi ai dati della rete elettrica locale.
- L'apparecchiatura deve essere collegata ad una presa singola con messa a terra. Non collegare il dispositivo a una presa multipla.
- Il cavo di collegamento deve essere sistemato in modo tale da non poterlo calpestare o inciampare.
- Dopo aver eseguito il collegamento elettrico, verificare che, durante il funzionamento dell'apparecchio, la tensione di alimentazione non si discosti di $\pm 10\%$ dal valore nominale indicato sulla targhetta dati.
- Per motivi di sicurezza l'apparecchio deve essere correttamente collegato a terra.
- Conformemente alle prescrizioni in vigore, l'installazione dell'apparecchio richiede l'utilizzo di un interruttore multipolare da inserire tra l'apparecchio stesso e la tensione di rete con una distanza tra i contatti di almeno 3 mm per polo. Tale interruttore deve essere facilmente accessibile.
- Il cavo di collegamento utilizzato è di tipo H07RN-F 3Gx2,5 mm² (305066+305068) o 3Gx1,5 mm² (305067), lunghezza di circa 2,8 m. In caso di sostituzione del cavo di collegamento utilizzarne uno dai parametri uguali o equivalenti
- La sostituzione di un cavo di collegamento danneggiato deve essere effettuata da un tecnico qualificato.
- Provvedere a che la spina sia facilmente accessibile per poter staccare l'apparecchio dall'alimentazione in caso di necessità.

5.2 Uso

Avvertenze



AVVERTIMENTO

Rischio di ustione!

Durante il funzionamento, il corpo esterno, i vetri e i ripiani si scaldano fortemente e restano caldi per un certo periodo anche dopo lo spegnimento.

Non toccare le parti calde dell'apparecchio funzionante e subito dopo averlo spento.

Durante il funzionamento le stoviglie o i contenitori diventano molto caldi.

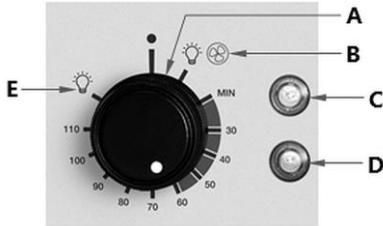
Per togliere le pietanze calde usare canovacci o guanti protettivi.

Prima dell'uso

1. Prima del primo uso, l'apparecchio deve essere pulito come da indicazioni di cui alla sezione 6 “**Pulizia**”.
2. Asciugare accuratamente l'apparecchio.
3. Fissare nuovamente il cassetto raccogli condensa all'apparecchio.

Accensione dell'apparecchio

1. Collegare l'apparecchio ad un'adeguata presa singola.
2. Per mettere in funzione la vetrina riscaldata occorre servirsi della manopola e inserire le impostazioni sotto descritte.



3. Portare la manopola (A) nella posizione (B).

Si illuminerà la spia di controllo arancione (C), l'illuminazione interna e l'illuminazione del pannello porta pubblicità-prezzi; inoltre si avvierà la ventilazione interna.

Fig. 3

Ruotando ulteriormente la manopola (A) sull'impostazione della temperatura desiderata (30 °C - 110 °C), si attiverà il riscaldamento; la spia rossa di riscaldamento (D) si illuminerà e rimarrà accesa fino al raggiungimento della temperatura impostata.

Portando la manopola (A) nella posizione (E) rimarranno accese solo le lampade di illuminazione.

La temperatura nella vetrina riscaldata può essere letta sul termometro all'interno dell'apparecchio.

ATTENZIONE!

Conformemente alle linee guida in vigore, la temperatura prevista per la conservazione delle pietanze calde è da +60 °C a +65 °C.



Fig. 4

Mantenimento del calore delle pietanze

1. Nel frattempo, preparare le pietanze calde necessarie e riempire i contenitori GN adatti o i piatti (piatti da servire ecc.).
2. Collocare le pietanze sul ripiano o sulla superficie di appoggio dei contenitori GN.

Le pietanze saranno tenute in caldo alla temperatura desiderata per il tempo necessario. Se la temperatura all'interno della vetrina riscaldata scenderà, la resistenza si riavvierà e l'apparecchio verrà di nuovo riscaldato fino alla temperatura impostata. La spia rossa di controllo del riscaldamento (D) rimane accesa fino al raggiungimento della temperatura impostata, dopodiché si spegne.

3. In caso di necessità prelevare le pietanze attraverso lo sportello incernierato o scorrevole sul lato utente dell'apparecchio.



Fig. 5



Fig. 6

4. Servire piatti caldi.
5. Chiudere lo sportello incernierato o scorrevole per limitare la perdita di aria calda all'interno della vetrina riscaldata.

Spegnimento dell'apparecchio

1. Se l'apparecchio non sarà più usato occorre togliere tutte le pietanze dal suo interno.
2. Portare la manopola nella posizione OFF.
3. Scollegare l'apparecchio dall'alimentazione elettrica (staccare la spina dalla presa!).

6 Pulizia e manutenzione

6.1 Norme di sicurezza durante la pulizia

- Prima di procedere con la pulizia, scollegare l'apparecchiatura dall'alimentazione elettrica.
- Lasciare raffreddare completamente l'apparecchiatura.
- Impedire l'accesso dell'acqua all'interno dell'apparecchiatura. Non immergere il dispositivo in acqua o in altri liquidi. Non usare mai getti d'acqua in pressione per pulire l'apparecchiatura.
- Non pulire l'apparecchiatura con oggetti affilati o metallici (coltello, forchetta, ecc.). Gli oggetti affilati possono danneggiare l'apparecchiatura e, a contatto con gli elementi conduttori, possono causare il rischio di fulminazione.
- Per la pulizia, non utilizzare agenti abrasivi, contenenti solventi, e detersivi abrasivi. Essi, infatti, possono danneggiare la superficie.

6.2 Pulizia

1. Pulire regolarmente l'apparecchio alla fine della giornata lavorativa e se necessario anche nel frattempo o quando l'apparecchio non è utilizzato per lungo tempo.
2. Togliere dall'apparecchio tutti i contenitori contenenti le pietanze, le traverse per i contenitori GN e il ripiano.
3. Estrarre e svuotare il cassetto raccogli condensa.
4. Pulire con acqua calda e un detersivo delicato i componenti tolti (traverse per i contenitori GN, il ripiano, il cassetto raccogli condensa) e i contenitori GN usati.
5. Sciacquare i componenti puliti sotto acqua corrente.
6. Al termine delle operazioni asciugare con cura i componenti puliti con un panno morbido.
7. Pulire accuratamente l'interno della vetrina riscaldata con un panno morbido e umido. Ove necessario, usare un detersivo delicato.
8. Passare sopra un panno umido.

AVVERTIMENTO!

Rischio di scosse elettriche dovute alla presenza delle parti dell'apparecchio sotto tensione!

Proteggere gli elementi riscaldanti e le aperture di ventilazione all'interno dell'apparecchio contro la penetrazione di liquidi.

9. Se necessario, aprire il vetro anteriore per facilitare le operazioni di pulizia (figura sotto).

ATTENZIONE!

Per prevenire l'eventuale danneggiamento del vetro e della maniglia, aprire e chiudere il vetro anteriore lentamente!



Fig. 7

10. Passare sopra la superficie esterna e il corpo esterno dell'apparecchio un panno morbido e umido.
11. Pannello di controllo, il cavo di collegamento e la spina vanno puliti solo con un panno leggermente umido.
12. Al termine delle operazioni asciugare con cura le superfici pulite con un panno morbido.
13. Rimontare nell'apparecchio tutti i componenti precedentemente smontati.
14. Se l'apparecchio non sarà utilizzato per un lungo periodo di tempo, provvedere alla sua pulizia secondo quanto descritto sopra, asciugarlo con cura e lasciare aperto lo sportello incernierato o lo sportello scorrevole per evitare la formazione degli odori sgradevoli al suo interno.

6.3 Manutenzione

- Per garantire il funzionamento corretto e duraturo dell'apparecchio, le seguenti operazioni devono essere sistematicamente (due volte all'anno) effettuate da uno specialista qualificato:
 - controllare che i cavi elettrici non siano allentati in corrispondenza dei connettori;
 - controllare il funzionamento dell'impianto elettrico. In caso di danneggiamento del cavo di collegamento, per motivi di sicurezza è necessario provvedere alla sua sostituzione,
 - controllare il funzionamento del termostato e delle sonde;

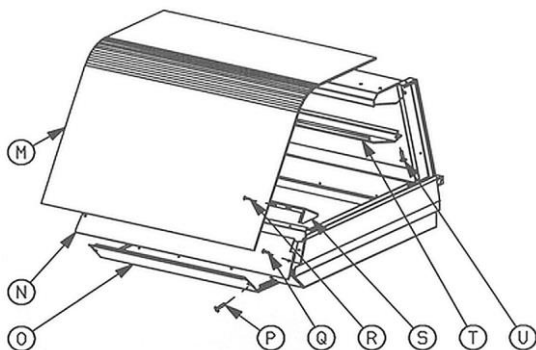


Fig. 8

- pulire la protezione della lampada (T) (fig. 6) per garantire una continua efficienza dell'illuminazione interna;
- pulire la protezione di aerazione del ventilatore (S) e le pale del ventilatore; a questo scopo aprire il vetro anteriore (M), togliere il pannello porta pubblicità-prezzi (N) svitando le relative viti (Q), quindi svitare le viti (R) della protezione di aerazione (S);
- per sostituire la lampada del pannello porta pubblicità-prezzi, togliere il vetro anteriore (M) e il pannello porta pubblicità-prezzi (N), svitando le relative viti (Q);
- per sostituire le lampade dell'illuminazione interna o del relativo avviatore, togliere la protezione della lampada (T), svitando le viti (U);
- per sostituire gli elementi riscaldanti, i ventilatori, gli induttori per lampade, gli avviatori delle lampade del pannello porta pubblicità-prezzi, occorre togliere la protezione dell'area di manutenzione (O), svitando le viti (P);
- per accedere al termostato e all'interruttore, togliere il quadro degli strumenti, svitando le relative viti situate in basso.

7 Smaltimento

Apparecchiature elettriche



Le apparecchiature elettriche sono provviste di questo simbolo. Le apparecchiature elettriche devono essere smaltite e riciclate in modo corretto, in pieno rispetto dell'ambiente naturale. Non gettare le apparecchiature elettriche insieme ai rifiuti domestici. Scollegare l'apparecchiatura dall'alimentazione elettrica e rimuovere il cavo di collegamento.

Le apparecchiature elettriche devono essere consegnate nei centri di raccolta specializzati.