

GN2110-R - GN1110-R - GN3110-R



305066 - 305067 - 305068

Bartscher GmbH
Franz-Kleine-Str. 28
D-33154 Salzkotten
Alemania

tel. +49 5258 971-0
fax: +49 5258 971-120
Línea de asistencia técnica: +49 5258 971-197
www.bartscher.com



Diseño: 1.0

Fecha de elaboración: 2023-05-24

Manual de instrucciones original

1	La seguridad.....	2
1.1	Descripción de las palabras claves de seguridad y peligro.....	2
1.2	Indicaciones de seguridad	3
1.3	Uso conforme a su destino	8
1.4	Uso no conforme a su destino	8
2	Información general.....	9
2.1	Responsabilidad y garantía	9
2.2	Protección de los derechos de autor.....	9
2.3	Declaración de conformidad	9
3	Transporte, embalaje y almacenamiento.....	10
3.1	Control de entregas	10
3.2	Embalaje.....	10
3.3	Almacenamiento	10
4	Especificaciones.....	11
4.1	Datos técnicos	11
4.2	Funciones del aparato	13
4.3	Vista general de los subgrupos.....	14
5	Instalación y servicio	17
5.1	Instalación.....	17
5.2	Manejo	20
6	Limpieza y conservación	23
6.1	Indicaciones de seguridad para la limpieza	23
6.2	Limpieza	23
6.3	Conservación.....	24
7	Recuperación	26



¡Antes de comenzar su utilización debe leer el manual de instrucciones y a continuación, guardarlo en un lugar accesible!

Este manual de instrucciones incluye una descripción de la instalación del aparato, su uso y la conservación y es una fuente importante de información y una guía. El conocimiento de todas las indicaciones relativas a la seguridad y el funcionamiento contenidas en este manual será condición imprescindible para el funcionamiento correcto y seguro del aparato. Además, se aplican las regulaciones sobre prevención de accidentes, normas sobre prevención de riesgos laborales y regulaciones legales vigentes en materia de uso del aparato.

Antes de empezar a utilizar el aparato, y en particular antes de ponerlo en funcionamiento, lea este manual de instrucciones para evitar daños personales y materiales. Un uso indebido puede provocar daños.

Este manual de instrucciones es una parte integral del producto y debe conservarse junto con el dispositivo y estar disponible en todo momento. Al transferir el aparato, también es necesario proporcionar este manual de instrucciones.

ES

1 La seguridad

El aparato se ha fabricado conforme a los principios técnicos vigentes actualmente. Sin embargo, el aparato puede convertirse en una fuente de peligro si se utiliza de forma incorrecta o contraria a su destino. Todas las personas que utilicen el aparato deberán seguir la información indicada en este manual de instrucciones y respetar las indicaciones de SSL.

1.1 Descripción de las palabras claves de seguridad y peligro

Las indicaciones importantes sobre la seguridad y la información de advertencia están indicadas en este manual de instrucciones por medio de declaraciones de advertencia. Se deberán cumplir estrictamente estas indicaciones para evitar accidentes y daños a personas y cosas.



¡PELIGRO!

La palabra clave **PELIGRO** advierte sobre peligros que pueden provocar heridas graves o la muerte, si no se evitan.



¡ADVERTENCIA!

La palabra clave **ADVERTENCIA** advierte sobre peligros que pueden provocar heridas importantes, graves o la muerte, si no se evitan.



¡PRECAUCIÓN!

La palabra clave **PRECAUCIÓN** advierte sobre peligros que pueden provocar heridas leves o moderadas, si no se evitan.

¡ATENCIÓN!

La palabra clave **ATENCIÓN** indica un posible daño a la propiedad que puede ocurrir si no se siguen las instrucciones de seguridad.

¡INDICACIÓN!

El símbolo **INDICACIÓN** le familiariza al usuario con la información sucesiva y las indicaciones sobre la utilización del aparato.

1.2 Indicaciones de seguridad

Corriente eléctrica

- Una tensión de la red demasiado alta o una instalación incorrecta pueden provocar una descarga eléctrica.
- Conecte el aparato solo cuando los datos de la placa de características correspondan a la tensión de la red.
- Para evitar cortocircuitos eléctricos, mantenga el aparato seco.
- Si durante el funcionamiento se producen fallos, desconecte inmediatamente el aparato de la fuente de alimentación.
- No toque la clavija del aparato con las manos mojadas.
- Nunca agarre el aparato si éste se ha caído en el agua. Desconecte inmediatamente el aparato de la fuente de alimentación.
- Solo personal o talleres especializados podrán reparar y abrir la carcasa del aparato.
- No lleve el aparato agarrándolo por cable de alimentación.
- No permita que el cable de alimentación entre en contacto con fuentes de calor y cantos agudos.
- No doble, presione ni ate el cable de alimentación.

- Siempre desenrolle completamente el cable de alimentación del aparato.
- No coloque nunca el aparato u otros objetos sobre el cable de alimentación.
- Para desconectar el aparato de la fuente de alimentación, siempre tire de la clavija.
- El cable de alimentación debe ser revisado periódicamente para determinar si presenta algún daño. No utilice el aparato con el cable de alimentación dañado. Si el cable está dañado, deba encargarlo al servicio técnico o a un técnico calificado su sustitución.

Materiales inflamables

- Nunca exponga el aparato a temperaturas altas, como p.ej. una estufa, horno, llamas abiertas, equipos para mantener el calor, etc.
- El aparato debe limpiarse con frecuencia para evitar el riesgo de incendio.
- No cubra el aparato con p.ej. el papel de aluminio o un paño de cocina.
- Para el uso correcto del aparato debe emplear solamente materiales adecuados y con una temperatura adecuada. Los materiales, productos alimenticios y restos de alimentos dentro del aparato pueden incendiarse.
- Nunca haga funcionar el aparato cerca de materiales inflamables, de combustión fácil tales como p.ej. gasolina, alcohol etílico, alcohol. La alta temperatura provoca la evaporación de estos materiales y, en consecuencia del contacto con las fuentes de ignición, puede ocurrir una explosión.
- En caso de incendio, desconecte el aparato de la fuente de alimentación, antes de tomar medidas de extinción adecuadas. Nunca apague el fuego con agua cuando el aparato esté conectado a la fuente de alimentación. Una vez apagado el fuego, garantice la entrada suficiente de aire fresco.

Superficies calientes

- La superficie del aparato se calienta durante el funcionamiento. Existe riesgo de quemaduras la alta temperatura se mantiene incluso tras la desconexión.
- No toque ninguna superficie caliente del aparato. Utilice los elementos de manipulación y agarraderos disponibles.
- Transporte y limpie el aparato solo cuando se haya enfriado por completo.
- Nunca rocíe la superficie caliente con agua fría ni con líquidos inflamables.

Personal operativo

- El aparato puede ser manipulado solamente por personal especializado calificado y capacitado.
- Este aparato no puede ser manipulado por personas (incluidos niños) con capacidades físicas, sensoriales o mentales limitadas, así como por personas con experiencia limitada y/o conocimientos limitados.
- Los niños deben quedar bajo supervisión para estar seguro de que no jueguen con el aparato ni lo arranquen.

Uso solamente bajo supervisión

- Utilice el aparato solamente bajo supervisión.
- Esté siempre en la cercanía directa del aparato.

ES

Uso indebido

- El uso indebido o prohibido puede causar daños en el aparato.
- Se puede utilizar el aparato solamente cuando su condición técnica no plantea ninguna objeción y permite un trabajo seguro.
- Se puede utilizar el aparato solamente cuando todas las conexiones fueron realizadas de acuerdo con las normas.
- Se puede utilizar el aparato solamente cuando está limpio.
- Utilice únicamente repuestos originales. Nunca intente reparar el aparato usted mismo.
- No está permitido realizar ningunos cambios o modificaciones en el aparato.

Riesgos residuales

Los riesgos residuales a los que puede estar expuesto el personal operativo son:

Actividad realizada / posición del operario	Situación peligrosa y riesgos	Posibles daños
Uso del aparato	contacto directo o indirecto con partes bajo tensión	descarga eléctrica
Retirada de alimentos cocinados en el aparato	contacto con recipientes, utensilios calientes	quemaduras
	contacto con superficies calientes (calefactores, estantes, travesaños)	

Equipos de protección individual

El uso de equipos y prendas de protección individual tiene por objeto proteger una parte específica del cuerpo de determinados riesgos relacionados con el trabajo.

Como norma general, sólo deben utilizarse cuando las medidas para eliminar el peligro en su origen no sean suficientes para eliminar las sustancias y partes nocivas y garantizar así la seguridad y la salud del trabajador.

El uso de equipo incluye el uso de los siguientes equipos de protección individual:

Actividad	Equipos de protección individual (EPI) previstos	Norma correspondiente
Retirada de productos calientes	Guantes de protección contra el calor	EN 407
Mantenimiento mecánico	Guantes de protección contra riesgos mecánicos	EN 388

Dependiendo de las condiciones del entorno de trabajo en el que se instale el equipo, la lista anterior no excluye la posible necesidad de otros equipos de protección individual.

Señales de advertencia en el equipo



TENSIÓN PELIGROSA

Tensión peligrosa en el interior. El contacto puede provocar descargas eléctricas o quemaduras. Desconecte el aparato de la red eléctrica antes de realizar trabajos de mantenimiento y reparación.



¡SUPERFICIE CALIENTE! ¡RIESGO DE QUEMADURAS!

Este símbolo indica zonas que se calientan mucho durante el trabajo. No toque ninguna superficie o componente caliente.



PELIGRO DE APLASTAMIENTO debido a las piezas móviles

No retire la cubierta del área de mantenimiento durante el funcionamiento.

¡ADVERTENCIA!

El incumplimiento de estas instrucciones puede provocar lesiones personales graves.

1.3 Uso conforme a su destino

Esta prohibido cualquier uso del aparato para fines diversos y/o desviarse de su uso descrito a continuación, y se considera uso contradictorio a su uso previsto.

El uso conforme a lo previsto es el siguiente:

- Mantener los alimentos calientes en recipientes o platos apropiados.

1.4 Uso no conforme a su destino

Un uso no conforme a su destino puede provocar daños a personas y objetos debido a una tensión eléctrica peligrosa, el fuego o alta temperatura. Con la ayuda del aparato, solo se puede llevar a cabo el trabajo que se describe en este manual.

El uso no conforme a lo previsto es el siguiente:

- Calentar líquidos o sustancias parecidas o materiales inflamables, nocivos para la salud, de fácil evaporación.

2 Información general

2.1 Responsabilidad y garantía

Toda la información e indicaciones contenidas en este manual de instrucciones han sido elaboradas conforme a las disposiciones vigentes, los conocimientos actuales de fabricación e ingeniería, nuestros conocimientos y experiencia de varios años. En el caso de pedidos de modelos especiales u opciones adicionales, así como en situaciones donde se apliquen los conocimientos técnicos más recientes, en ciertas ocasiones, el aparato entregado podría diferenciarse de las explicaciones y figuras contenidas en este manual de instrucciones.

El fabricante no se hace responsable de los daños y fallos derivados de:

- incumplimiento de las indicaciones,
- uso no conforme a su destino,
- introducción de modificaciones técnicas por el usuario,
- uso de piezas de recambio no admitidas.

Nos reservamos el derecho de introducir modificaciones técnicas en el producto para mejorar el rendimiento del aparato y su desarrollo.

2.2 Protección de los derechos de autor

Este manual de instrucciones y los textos, dibujos, fotografías y otros elementos contenidos en él están protegidos por los derechos de autor. Se prohíbe estrictamente la reproducción de cualquier forma y modo del contenido del manual de instrucciones (también de sus fragmentos), así como la utilización y/o la transmisión del contenido a terceros sin la autorización escrita del fabricante. Las infracciones de lo anterior serán sancionadas con indemnizaciones. Nos reservamos el derecho de presentar reclamaciones adicionales.

2.3 Declaración de conformidad

El aparato cumple con las normas vigentes actuales y las directrices de la Unión Europea. Lo anterior queda confirmado mediante la Declaración de Conformidad CE. En caso si la necesite, le enviaremos con mucho gusto una declaración de conformidad correspondiente.

3 Transporte, embalaje y almacenamiento

3.1 Control de entregas

Tras la recepción del producto, revise inmediatamente que el producto esté completo y que no haya sufrido daños durante el transporte. En el caso de detectar daños visibles causados durante el transporte, rechace el aparato o acéptelo de forma condicionada. Deje constancia del alcance de los daños en la documentación de transporte/albarán del transportista y presente una reclamación. Comuníquese inmediatamente los daños ocultos que descubra, ya que las reclamaciones de indemnización podrán presentarse solo dentro de los plazos de reclamación vigentes.

En el caso de que falte alguna pieza o accesorios, póngase en contacto con nuestro Servicio de Atención al Cliente.

3.2 Embalaje

No tire la caja del aparato. Puede ser útil para guardar el aparato durante mudanzas o al enviarlo a nuestro punto de servicio técnico en caso de posibles averías.

El embalaje y cada uno de los componentes han sido fabricados con materiales reciclables. En particular, son: películas y bolsas de plástico, envoltorio de cartón.

Si desea reciclar el embalaje, respete las disposiciones vigentes de su país. Los materiales de embalaje adecuados para su reutilización deben ser reciclados.

3.3 Almacenamiento

Mantenga el embalaje cerrado hasta el momento de la instalación del aparato y, durante el almacenamiento, respete las indicaciones en el exterior del embalaje relativas al modo de colocación y almacenamiento. Almacene el producto solo en las siguientes condiciones:

- en espacios cerrados
- en ambientes secos y libres de polvo
- lejos de los medios agresivos
- en lugares protegidos de la luz del sol
- en lugares protegidos de los choques mecánicos.

En caso de un almacenaje prolongado (por más de tres meses), controle regularmente el estado de todas las partes y el embalaje. Si es necesario, el embalaje debe ser reemplazado por uno nuevo.

4 Especificaciones

4.1 Datos técnicos

Versión / Características 305066 / 305067 / 305068

- Regulación de temperatura: termostato
- Depósito de agua para humidificar el aire: no
- Tipo de calentamiento: en seco
- Iluminación interior
- Iluminación: halógena
- Cristal frontal:
 - curvado
 - con bisagras
- Tipo de vidrio:
 - cristal simple
 - cristal completo
 - cristal de seguridad
- Tipo de puerta:
 - 305067 – puerta levadiza
 - 305066+305068 – 2 x puerta corrediza
- Posición de la puerta: lado posterior
- Control: muletilla
- Luces indicadoras:
 - precalentamiento
 - modo de funcionamiento
- Características:
 - bandeja de goteo
 - termómetro
- **El set no incluye:** cubetas GN

¡Se reserva el derecho de realizar modificaciones técnicas!

Nombre:	Vitrina caliente GN2110-R
N.º de artículo:	305066
Material:	acero inoxidable, cristal
Gastronorm:	2 x 1/1 GN
Profundidad del recipiente GN en mm:	40
Capacidad en l:	95
Rango de temperaturas de - a, en °C:	30 - 110
Cantidad de estantes:	1
Tipo de estante:	armazón de rejilla, acero inoxidable
Medidas del estante: (anch. x prof.) en mm:	580 x 325
Potencia nominal:	2,1 kW 230 V 50/60 Hz
Medidas (anch. x prof. x alt.) en mm:	755 x 822 x 558
Peso en kg:	59,6

ES

Nombre:	Vitrina caliente GN1110-R
N.º de artículo:	305067
Material:	acero inoxidable, cristal
Gastronorm:	1 x 1/1 GN
Profundidad del recipiente GN en mm:	40
Capacidad en l:	85
Rango de temperaturas de - a, en °C:	30 - 110
Cantidad de estantes:	1
Tipo de estante:	armazón de rejilla, acero inoxidable
Medidas del estante: (anch. x prof.) en mm:	350 x 325
Potencia nominal:	1,65 kW 230 V 50/60 Hz
Medidas (anch. x prof. x alt.) en mm:	502 x 810 x 558
Peso en kg:	44,8

Especificaciones

Nombre:	Vitrina caliente GN3110-R
N.º de artículo:	305068
Material:	acero inoxidable, cristal
Gastronorm:	1 x 1/1 GN
Profundidad del recipiente GN en mm:	40
Capacidad en l:	185
Rango de temperaturas de - a, en °C:	30 - 100
Cantidad de estantes:	1
Tipo de estante:	armazón de rejilla, acero inoxidable
Medidas del estante: (anch. x prof.) en mm:	920 x 325
Potencia nominal:	3,65 kW 230 V 50/60 Hz
Medidas (anch. x prof. x alt.) en mm:	1092 x 810 x 558
Peso en kg:	84,0

4.2 Funciones del aparato

La vitrina caliente está diseñada para mantener calientes los alimentos preparados a la temperatura establecida de 30 °C a 110 °C durante el periodo de tiempo deseado.

El equipamiento de recipientes GN y un estante ofrecen opciones de uso según las necesidades de uso del mostrador caliente ofrece un uso a medida del armario de calentamiento. El cristal frontal con bisagras y la bandeja de goteo extraíble facilitan la limpieza.

4.3 Vista general de los subgrupos

305067

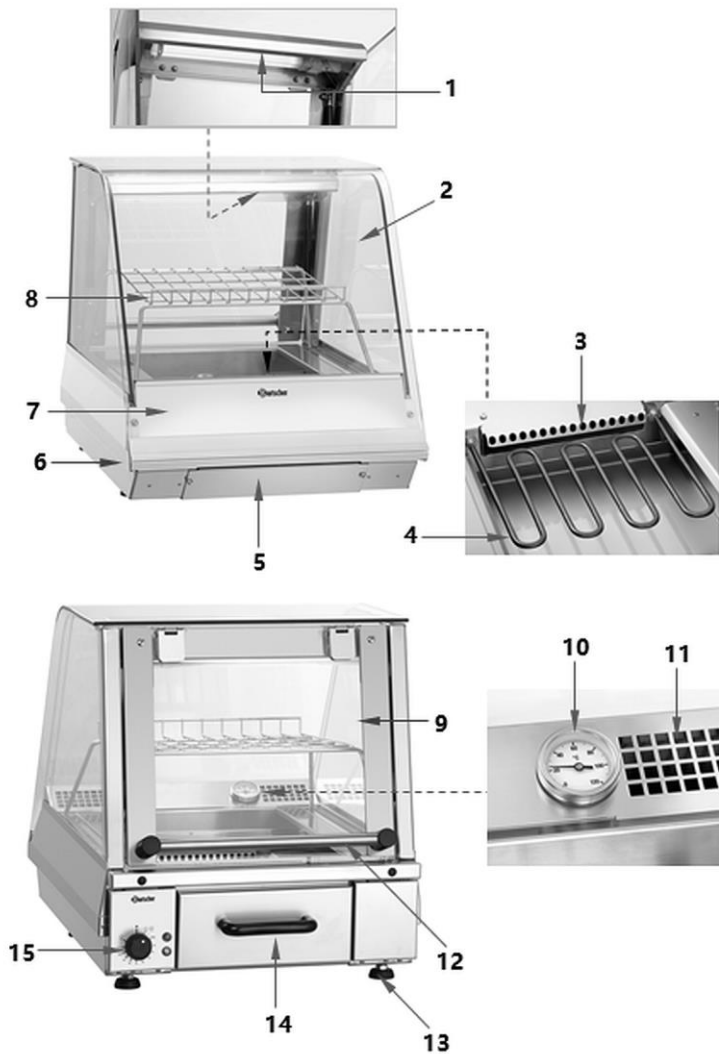


Fig. 1

Especificaciones

Descripción Fig. 1

1. Iluminación interior
2. Cristal delantero: curvado
3. Orificios de suministro de aire
4. Calentador (1x)
5. Cubierta del área de mantenimiento
6. Carcasa
7. Panel de publicidad y precios con iluminación
8. Bandeja
9. Puerta levadiza
10. Termómetro
11. Orificios de ventilación
12. Picaporte de la puerta levadiza
13. Patas (4x)
14. Bandeja de goteo
15. Elementos de control

305066 / 305068

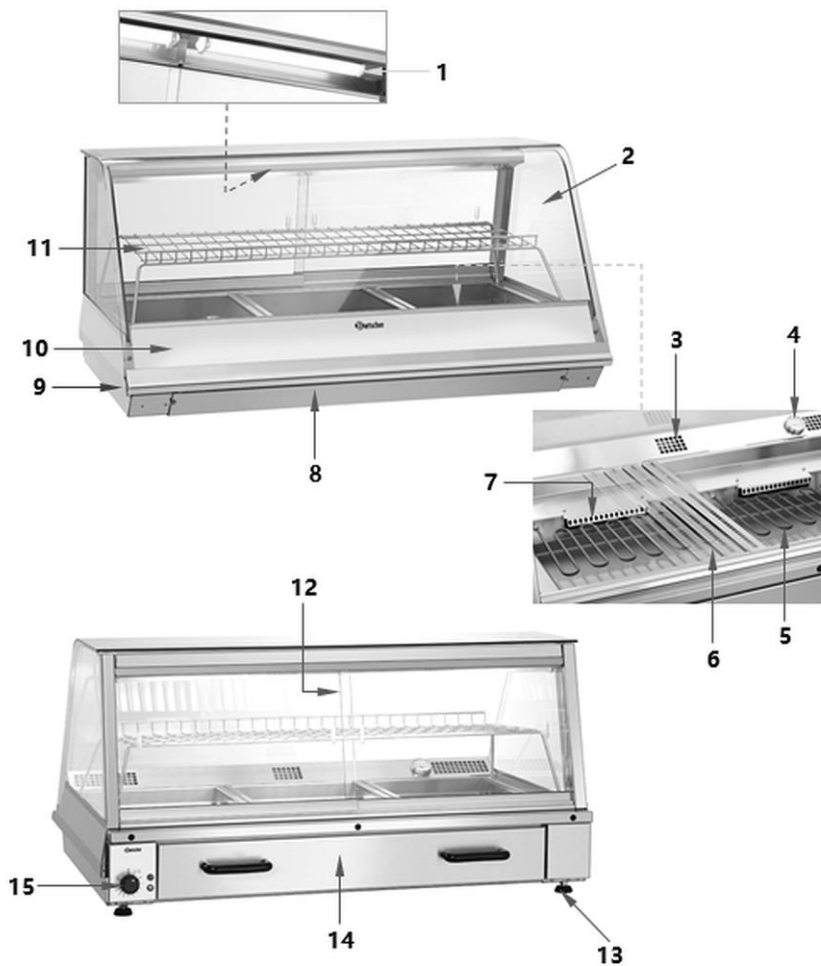


Fig. 2

Descripción Fig. 2

- | | |
|--------------------------------------|---|
| 1. Iluminación interior (2 lámparas) | 2. Cristal delantero: curvado |
| 3. Orificios de ventilación | 4. Termómetro |
| 5. Calentador (2x) | 6. Barras transversales para cubetas GN |
| 7. Orificios de suministro de aire | 8. Cubierta del área de mantenimiento |
| 9. Carcasa | 10. Panel de publicidad y precios con iluminación |
| 11. Bandeja | 12. Puerta deslizante (2x) |
| 13. Patas (4x) | 14. Bandeja de goteo |
| 15. Elementos de control | |

5 Instalación y servicio

5.1 Instalación



¡PRECAUCIÓN!

En el caso de instalación, colocación, servicio o mantenimiento incorrectos o un comportamiento impropio con el aparato, se pueden provocar daños personales o materiales.

Solo un servicio técnico autorizado podrá efectuar el ajuste y la instalación, así como reparaciones, siguiendo la legislación vigente de dicho país.

¡INDICACIÓN!

El fabricante no asume ninguna responsabilidad y no otorga garantía por los daños resultantes de incumplimiento de normas o una instalación incorrecta.

Desembalaje / colocación

- Desembale el aparato y retire todos los elementos de embalaje externos e internos y las medidas de seguridad de transporte.



¡PRECAUCIÓN!

¡Riesgo de sofocación!

Imposibilite a los niños el acceso a los materiales de embalaje, tales como: sacos de plástico y los elementos de poliestireno extruido.

- Si en el aparato hay una película protectora, retírela. La película debe eliminarse lentamente para que no queden restos del pegamento. Elimine cualquier resto del pegamento con un disolvente apropiado.
- Tenga cuidado de no dañar la placa de características y las instrucciones de advertencia en el aparato.
- **Nunca** coloque el aparato en un entorno húmedo o mojado.
- Coloque el aparato de tal modo que los elementos de conexión sean fácilmente accesibles para desenchufar rápidamente si fuera necesario.
- El aparato debe colocarse sobre una superficie con las siguientes características:
 - plana, con suficiente capacidad de carga, resistente al agua, seca y resistente a altas temperaturas
 - lo suficientemente grande para poder manipular el aparato sin problemas
 - de fácil acceso
 - con una buena ventilación.
- Guarde la distancia mínima de 20 cm de las paredes y otros objetos inflamables.

Conexión a la electricidad

- Compruebe que los datos técnicos del aparato (ver placa de identificación) corresponden a los datos de la red eléctrica local.
- Conecte el aparato a una toma de corriente individual con un contacto de protección suficiente. No conecte la clavija a un ladrón.
- Coloque el cable de tal manera que nadie pueda pisarlo o tropezar con él.
- Tras la conexión eléctrica, compruebe si la tensión de alimentación durante el funcionamiento no se desvía en $\pm 10\%$ del valor nominal indicado en la placa de características.
- Por su propia seguridad, el aparato debe estar correctamente conectado a tierra.
- De acuerdo con la normativa vigente, para la instalación del aparato se requiere un interruptor multipolar, que debe estar situado entre el propio aparato y la tensión de red, con una separación de contactos de al menos 3 mm por polo. Este interruptor debe ser fácilmente accesible.
- El cable de conexión utilizado es del tipo H07RN-F 3Gx2,5 mm² (305066+305068) o 3Gx1,5 mm² (305067), con una longitud aproximada de 2,8 metros. Si se sustituye un cable de conexión, debe utilizarse un cable con las mismas características o mejores.
- La sustitución del cable de conexión dañado debe ser realizada por un técnico cualificado.
- La clavija debe ser fácilmente accesible para poder desconectar rápidamente el aparato de la red eléctrica si es necesario.

5.2 Manejo

Indicaciones de advertencia



¡ADVERTENCIA!

¡Riesgo de quemaduras!

Durante el funcionamiento, la carcasa, los cristales y los estantes se calientan mucho y permanecen calientes durante algún tiempo después de apagar el aparato.

No toque las partes calientes del aparato durante el funcionamiento e inmediatamente después de apagarlo.

Los recipientes se calientan rápidamente mientras el aparato está encendido.

Use paños de cocina o manoplas de protección para retirar alimentos calientes.

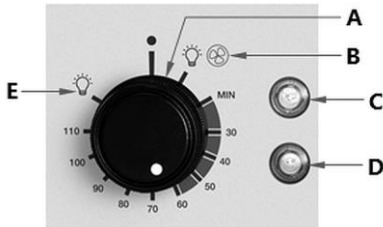
ES

Antes del uso

1. Antes de comenzar a usar, limpie el aparato según las indicaciones expuestas en el punto 6 “**Limpieza**”.
2. Seque por completo el aparato.
3. Vuelva a montar la bandeja de goteo en el aparato.

Arranque del aparato

1. Conecte el aparato a una toma de corriente individual adecuada.
2. Para poner en marcha la vitrina caliente, realice los siguientes ajustes con el botón giratorio.



3. Gire el mando (A) a la posición (B). Se encenderá la luz indicadora naranja (C), se encenderá la iluminación interior y la iluminación del panel de publicidad y precios, y se iniciará la ventilación interior.

Fig. 3

Al seguir girando el mando (A) hasta el ajuste de temperatura deseado (30 °C - 110 °C), se iniciará el calentamiento, se encenderá la luz roja de calentamiento (D) y permanecerá encendida hasta que se alcance la temperatura ajustada.

Cuando el mando (A) se gira a la posición (E), sólo permanecerán encendidas las lámparas de iluminación.

La temperatura de la pantalla de calentamiento puede leerse en el termómetro del interior del aparato.

¡ATENCIÓN!

De acuerdo con las directrices actuales, la temperatura de almacenamiento prevista para los alimentos calientes se sitúa entre +60°C y +65°C.



Fig. 4

Conservar la comida caliente

1. Mientras tanto, prepare la comida caliente necesaria y llene con ella los recipientes o platos GN apropiados (platos para servir, etc.).
2. Coloque los alimentos en el estante o en la superficie de apoyo de recipientes GN.

Los platos se mantendrán calientes a temperatura deseada durante el tiempo necesario. Si la temperatura en la vitrina caliente baja, la resistencia se conecta de nuevo y el aparato se recalienta hasta alcanzar la temperatura ajustada. El piloto rojo de recalentamiento (D) permanece encendido hasta que se alcanza la temperatura ajustada y después se apaga.

3. Retire los platos, si es necesario, a través de la puerta levadiza o corredera situada en el lado del usuario del aparato.



Fig. 5



Fig. 6

4. Sirva los platos calientes.
5. Cierre la puerta levadiza o corredera para limitar la pérdida de aire caliente en la vitrina caliente.

Apagado del aparato

1. Si ya no va a utilizar el aparato, retire todos los alimentos.
2. Gire el mando a la posición OFF.
3. Desconecte el aparato de la fuente de alimentación (¡retire la clavija!).

6 Limpieza y conservación

6.1 Indicaciones de seguridad para la limpieza

- Antes de limpiar, debe desconectar el aparato de la fuente de alimentación.
- Deje que el aparato se enfríe completamente.
- Vigile que no entre el agua en el aparato. Nunca sumerja el aparato en agua u otros líquidos durante la limpieza. No utilice un chorro de agua a presión para limpiar el aparato.
- Para limpiar el aparato no utilice ningunos objetos afilados o metálicos (cuchillo, tenedor, etc.). Los objetos punzantes pueden dañar el aparato y, en caso de contacto con los elementos conductores, provocar una descarga eléctrica.
- No utilice para la limpieza ningún producto abrasivo que contenga disolvente ni cáustico. Estos pueden dañar la superficie.

6.2 Limpieza

1. El aparato debe limpiarse al final de la jornada y, si resulta necesario, también mientras tanto o si el aparato no se usa durante un tiempo prolongado.
2. Retire del aparato todos los recipientes de alimentos, los travesaños de los recipientes GN y el estante.
3. Retire la bandeja goteo y vacíela.
4. Limpie las piezas desmontadas (travesaños del recipiente GN, estante, bandeja de goteo) y los recipientes GN usados con agua tibia y detergente suave.
5. Aclare los elementos lavados con agua limpia.
6. Por último, seque bien todas las piezas limpiadas con un paño suave.
7. Limpie a fondo la vitrina caliente por dentro con un paño suave y húmedo. Si es necesario, utilice un producto de limpieza suave.
8. Repase con un paño limpio y húmedo.

¡ADVERTENCIA!

¡Peligro de descarga eléctrica por partes del aparato bajo tensión!

Asegúrese de que no penetren líquidos en los elementos calefactores ni en los orificios de ventilación del interior del aparato.

9. Si es necesario, levante el cristal frontal para limpiarlo (fig. inferior).

¡ATENCIÓN!

¡Para evitar posibles daños en el cristal y en el tirador, suba y baje el cristal frontal lentamente!



Fig. 7

10. Limpie el exterior del cristal y la carcasa del aparato con un paño suave y húmedo.
11. Limpie el panel de control, el cable de conexión y la clavija sólo con un paño ligeramente humedecido
12. Para finalizar, seque por completo con un paño suave todas las superficies que se han limpiado.
13. Vuelva a montar las piezas que se han retirado del aparato.
14. Si el aparato no se va a utilizar durante un largo periodo de tiempo, límpielo como se ha descrito anteriormente, séquelo bien y deje abierta la puerta levadiza o la puerta corredera para que no se formen olores desagradables ni moho en el aparato.

ES

6.3 Conservación

- Las siguientes operaciones deben ser realizadas regularmente (dos veces al año) por personal cualificado para garantizar que el aparato siga funcionando durante mucho tiempo:
 - compruebe si los cables eléctricos en los conectores no están sueltos;
 - compruebe el funcionamiento del sistema eléctrico. Si el cable de conexión está dañado, debe sustituirse por razones de seguridad,
 - comprobar el funcionamiento del termostato y de las sondas;

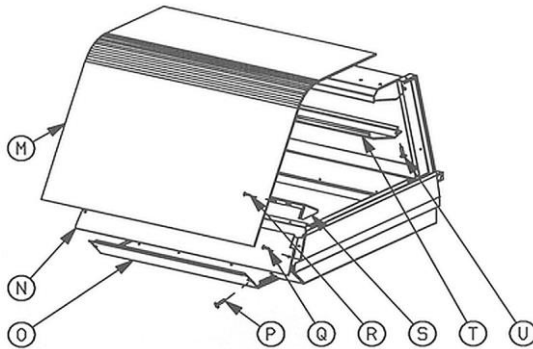


Fig. 8

- limpie la cubierta de la lámpara (T) (fig. 6) para mantener constante la iluminación interior;
- limpie la cubierta de aire del ventilador (S) y las aspas del ventilador; para ello, levante el cristal frontal (M), retire el panel de publicidad y precios (N) desatornillando los tornillos (Q) y, a continuación, desatornille los tornillos (R) de la cubierta de aire (S);
- para sustituir la lámpara del panel publicitario y precios, desmonte el cristal frontal (M) y el panel publicitario y precios (N) desatornillando los tornillos correspondientes (Q);
- para sustituir las lámparas de la iluminación interior o el motor de arranque correspondiente, desmonte la cubierta de la lámpara (T) desatornillando los tornillos (U);
- para sustituir los elementos calefactores, ventiladores, reactancias de las lámparas, arrancadores de las lámparas del panel publicitario y precios, retire la cubierta de la zona de mantenimiento (O) desatornillando los tornillos (P);
- para acceder al termostato y al interruptor, retire el salpicadero desatornillando los tornillos inferiores correspondientes.

7 Recuperación

Electrodomésticos



Los electrodomésticos están marcados con este símbolo. Los aparatos eléctricos deben desecharse y reciclarse de manera adecuada y respetuosa con el medio ambiente. Está prohibido tirar los aparatos eléctricos a la basura doméstica. Desconecte el aparato de la fuente de alimentación y retire el cable de conexión del aparato.

Los aparatos eléctricos deben llevarse a los puntos de recolección designados.