

**GL3-2005**



**200298**

Bartscher GmbH  
Franz-Kleine-Str. 28  
D-33154 Salzkotten  
Németország

tel. +49 (0) 5258 971-0  
fax.: +49 (0) 5258 971-120  
**Ügyfélszolgálat:** +49 (0) 5258 971-197  
[www.bartscher.com](http://www.bartscher.com)



Kivitel: 1.0

Frissítve: 2023-05-17

## Eredeti kezelési útmutató

1	Biztonság.....	2
1.1	Figyelmeztető jelzések magyarázata .....	2
1.2	Biztonsággal kapcsolatos jó tanácsok .....	3
1.3	Rendeltetésszerű használat.....	6
1.4	Nem rendeltetésszerű használat .....	6
2	Általános információ .....	7
2.1	Felelőssége és garancia .....	7
2.2	Szerzői jog védelme.....	7
2.3	Megfelelősségi nyilatkozat .....	7
3	Szállítás, csomagolás és tárolás .....	8
3.1	Szállítási ellenőrzés .....	8
3.2	Csomagolás.....	8
3.3	Tárolás.....	8
4	Technikai adatok .....	9
4.1	Technikai adatok.....	9
4.2	Készülék funkciói .....	10
4.3	A készülék részegységeinek leírása .....	11
5	Üzembe helyezése és kezelés .....	12
5.1	Üzembe helyezés .....	12
5.2	Használat.....	17
6	Tisztítás és karbantartás .....	21
6.1	Tisztítás közbeni biztonsággal kapcsolatos jó tanácsok .....	21
6.2	Tisztítás .....	21
6.3	Karbantartás .....	22
7	Lehetséges meghibásodások.....	22
8	Leselejtezés.....	24



**Használat előtt olvassa el a használati útmutatót, és tartsa kéznél a készülék mellett!**

A használati útmutató a készülék üzembe helyezésével, kezelésével, valamint karbantartásával kapcsolatos információkat tartalmaz, és tanácsokkal szolgál. Az ebben található tanácsok és előírások ismerete a készülék biztonságos és megfelelő használatának feltétele. Továbbá tartalmaz balesetekkel, előírásokkal, munkavédelemmel és jogi előírásokkal kapcsolatos információkat a termék használatával kapcsolatban.

A készülék üzembe helyezése előtt, különösen annak első elindításakor, át kell olvasni az alábbi kezelési utasítást, hogy elkerülje a személyi és tárgyi sérüléseket. A nem megfelelő használat sérüléshez vezethet.

Az alábbi kezelési útmutató a készülék szerves részét képezi és a készülék közvetlen közelében kell tárolni, és bármikor elérhetőnek kell lennie. Ha a készüléket átruházzák, mindenképpen tegyék a kezelési útmutatóval együtt.

## 1 Biztonság

A készülék a jelenlegi technikai elvárásoknak megfelelően lett legyártva. Mindemellett a készülék veszélyforrás lehet, ha nem megfelelően, vagy nem rendeltetés szerűen kerül használatra. Minden felhasználó, ki üzemelteti a készüléket, követnie kell az alábbi használati útmutatóban foglaltakat és be kell tartani a munkavédelmi előírásokat.

### 1.1 Figyelmeztető jelzések magyarázata

A fontos, biztonsággal kapcsolatos és a figyelmeztető jelzések az alábbi használati útmutatóban a megfelelő figyelmeztető jelzésekkel vannak ellátva. Ezen tanácsokat kötelezően be kell tartani a balesetek, tárgyi és személyi sérülések elkerülése érdekében.



**VESZÉLY!**

Az **VESZÉLY** figyelmeztetés olyan lehetséges veszélyre figyelmeztet, melyek súlyos sérüléssel, vagy halállal járhat, ha nem kerül el ezeket.

**FIGYELMEZTETÉS!**

A **FIGYELMEZTETÉS** figyelmeztetés olyan lehetséges veszélyre figyelmeztet, melyek közepes, vagy súlyos sérüléssel, vagy halállal járhat, ha nem kerül el ezeket.

**VIGYÁZAT!**

A **VIGYÁZAT** figyelmeztetés olyan lehetséges veszélyre figyelmeztet, melyek könnyű sérüléssel, vagy károsodással járhat, ha nem kerül el ezeket.

**FIGYELEM!**

A **FIGYELEM** figyelmeztetés a lehetséges tárgyi sérülésre figyelmeztet, mely akkor léphet fel, ha nem tartja be a megfelelő biztonsági előírásokat.

**JÓ TANÁCS!**

A **JÓ TANÁCS** szimbólum tájékoztatja a felhasználót a kezeléssel és tanácsokkal kapcsolatosan.

## 1.2 Biztonsággal kapcsolatos jó tanácsok

### Elektromos áram

- A túl magas hálózati feszültség, vagy a nem megfelelő bekötés elektromos áramütéssel járhat.
- A készülék csak akkor csatlakoztatható, ha az információs adattáblán szereplő adatok megfelelnek a hálózati feszültségnek.
- A rövidzárlat elkerüléséhez a készüléket száraz állapotban kell tartani.
- Ha a készülék üzemeltetésekor meghibásodás lép fel, azonnal szüntesse meg a készülék áramellátását.
- Ne érintse a készülék csatlakozóját nedves kézzel.
- Soha ne fogja meg a készüléket, ha vízbe esett. Azonnal szüntesse meg a készülék áramellátását.
- Bármilyen javítás és a készülék burkolatának kinyitása csak szakképzet szerelő által és a megfelelő szerszámokkal történhet.

- Ne mozgassa a készüléket a hálózati vezetéknél fogva.
- Ne engedje, hogy a hálózati kábel hőforrással vagy éles éllel érintkezzen.
- A hálózati vezetéket ne törje meg, nyomja, vagy csomózza össze.
- A készülék hálózati vezetékét mindig tekerje ki teljesen.
- Soha ne állítsa a készüléket, vagy más tárgyakat a hálózati vezetékre.
- A készülék konnektorból való kihúzását mindig a csatlakozót megfogva tegye.
- Rendszeresen ellenőrizze, hogy a hálózati kábel nem sérült-e. Soha ne használja a készüléket, ha a kábel sérült. Ha a kábelen sérülésnyomok láthatók, a veszélyek elkerülése érdekében az ügyfélszolgálattal vagy képzett villanyszerelő szakemberrel ki kell cseréltetni.

### **Tűzveszély / gyúlékony anyagok veszélye / robbanásveszély!**

- A készülék belsejében ne üzemeltessen semmilyen egyéb elektromos készüléket.
- Ne tároljon, sem pedig használjon benzint, vagy egyéb könnyen gyulladó gáznemű anyagot, vagy folyadékot ezen, vagy egyéb készülék közelében. A gázok gyulladás, vagy robbanásveszéllyel fenyegetnek.
- Ne helyezzen a készülékbe semmilyen robbanó anyagot, mint például könnyen gyulladó propánnal töltött aerosolt. A könnyen gyulladó gázokkal és folyadékokkal töltött tartályok alacsony hőmérsékleten kiereszthetik tartalmukat, mely pedig begyulladhat a szikraképződéstől, melyet az elektromos készülékek okozhatnak. Robbanásveszély!
- A hűtőközeg szivárgása esetén húzza ki a csatlakozót a konnektorból. Távolítson el minden közelben található gyújtóforrást, szellőztesse a helyiséget és lépjen kapcsolatba a szervízzel. Kerülje a hűtőközeg szembe jutását, mivel ez komoly szemsérüléseket okozhat.
- Soha ne használjon könnyen gyulladó folyadékot a készülék és tartozékainak tisztításához. A belőlük maradó gázok tűz, vagy robbanásveszéllyel fenyegethetnek.
- Tűz esetén először áramtalanítsa a készüléket, mielőtt megtenné a megfelelő tűzvédelmi intézkedéseket. Soha ne oltsa a tüzet vízzel, mikor az elektromos csatlakozó be van dugva a konnektorba. A tűz eloltását követően biztosítani kell a megfelelő szellőztetést.
- A leolvasztási folyamatot ne siettesse mechanikus eszközök, vagy egyéb hőforrás (gyertyák, vagy hőszugárzók) segítségével, vagy bármilyen egyéb módon. A fennmaradó pára rövidzárlatot okozhat, a túl magas hőmérséklet pedig meghibásodást okozhat a készülékben.
- Működés közben a készülék szellőző nyílásainak szabadnak kell lennie.
- Soha ne sértse meg a készülék hűtőrendszerét.

### Kezelő személyzet

- A készülék csak betanított és megfelelően képzett személy által kezelhető.
- Ezen eszköt nem lehet olyan személyek (beleértve gyermekek) által üzemeltetni, akiknek korlátozott fizikai, érzékszervi, vagy mentális állapotuk van, valamint csak korlátozott tapasztalattal és/vagy korlátozott ismeretekkel rendelkeznek.
- A gyermekeket tartsa felügyelet alatt, hogy megbizonyosodjon, hogy nem játszanak, sem pedig indítják el a készüléket.

### Nem rendeltetésszerű használat

- A nem rendeltetésszerű, vagy tiltott használat a készülék meghibásodásához vezethet.
- A készülék csak akkor használható, ha annak technikai állapota megfelelő, és lehetővé teszi a biztonságos működtetést.
- A készülék csak akkor használható, ha minden csatlakozás az előírásoknak megfelelően került kivitelezésre.
- A készüléket csak akkor szabad üzemeltetni, ha tiszta.
- Csak eredeti gyári cserealkatrészeket használjon. Soha ne végezzen a készüléken önállóan szerelést.
- Nem végezhető a készüléken változtatás, vagy beavatkozás.

## 1.3 Rendeltetésszerű használat

A készülék bármilyen egyéb célú és/vagy a normális rendeltetésszerű használatától eltérő használata nem megengedett, és ezen használat nem rendeltetésszerűnek tekinthető.

A következő használat minősül rendeltetésszerű használatnak:

- Élelmiszerek hűtése megfelelő GN-edényekben.

A készüléket úgy tervezték, hogy maximálisan 32 °C hőmérsékletű és 65% relatív páratartalmú környezetben működjön.

## 1.4 Nem rendeltetésszerű használat

A nem rendeltetésszerű használat komoly sérüléshez vezethet személyekben és tárgyakban a nem biztonságos elektromos feszültség, tűz, és magas hőmérséklet következtében. A készülék segítségével csak olyan munka végezhető, mely leírásra került ezen használati útmutatóban.

Az alábbi használat minősül nem rendeltetésszerű használatnak:

- Olyan éghető vagy lobbanékony folyékony anyagok tárolására, mint éter, naftalin, vagy ragasztók;
- Ne tároljon a készülékben semmilyen robbanó anyagot, mint például könnyen gyulladó propánnal töltött aeroszol;
- Gyógyszerkészítmények, vagy konzervált vér tárolására;
- Élő állatok tárolására.



## 2 Általános információ

### 2.1 Felelőssége és garancia

A használati útmutatóban található információk a hatályos jogszabályok, a jelenlegi technikai tudás, valamint tervezői és mérnöki tapasztalatunk figyelembe vételével és többéves gyakorlatunk alapján lettek összeállítva. Különleges, egyedi rendelésű, vagy további opciókkal rendelkező modellnél, illetve a legfrisebb technikai újítások alkalmazása esetén a kapott készülék különleges esetekben eltérhet a leírástól és az ábráktól az ezen kezelési útmutatóban leírtaktól.

A gyártó nem vállal felelősséget az olyan károkért és üzemzavarokért, amelyek az alábbiak során keletkeztek:

- előírások nem betartása,
- nem rendeltetészerű használat,
- a felhasználó által eszközölt műszaki módosítások,
- nem megengedett cserealkatrészek használata.

Fenntartjuk a jogot a terméken végrehajtott műszaki változtatások tekintetében, melyek a készülék felhasználói tulajdonságainak javítására és jobbá tételére irányulnak.

### 2.2 Szerzői jog védelme

Eme használati útmutató valamint a benne foglalt szöveg, vázlatok, fényképek és más elemek a szerzői jog által védettek. A törvényes tulajdonos írásbeli engedélyének beszerzése nélkül tilos a használati útmutató egészének, illetve bármely elemének sokszorosítása bármely módon és bármely formában, valamint a felhasználása és/vagy harmadik személy felé való továbbítása. A fentiek megsértése esetén kártérítési felelősséggel tartozik. Fenntartjuk magunknak a jogot további kártérítési igény benyújtásához.

### 2.3 Megfelelősségi nyilatkozat

A készülék teljesíti a jelenlegi Európai Unió normákat és előírásokat. A fentieket WE Megfelelősségi Nyilatkozattal bizonyítjuk. Szükség esetén szívesen elküldjük Önöknek a megfelelő Megfelelősségi nyilatkozatot.

### 3 Szállítás, csomagolás és tárolás

#### 3.1 Szállítási ellenőrzés

A készülék megérkezésekor haladéktalanul ellenőrizni kell, hogy a készülék és felszereltsége komplett-e és hogy nem sérült-e meg szállítás közben. Látható szállítási sérülés megállapításakor el kell utasítani a készülék átvételét, vagy feltételes átvételt kell tenni. A kézbesítő logisztikai cég szállítói / kézbesítési dokumentumán be kell jegyezni a sérülés leírását és reklamációt kell indítani. A rejtett sérülést közvetlenül annak felfedezését követően jelezni kell, mivel a kártérítési igényeket lejelenteni csak az adott reklamációs időn belül lehet kezdeményezni.

Bármely részegység, vagy alkatrész hiánya esetén kérjük vegye fel a kapcsolatot az Ügyfélszolgálatlal.

#### 3.2 Csomagolás

Kérjük ne dobja ki a készülék dobozát. Még szükség lehet rá a készülék tárolásakor, költöztetésekor illetve a szakszervizbe való szállításakor, amennyiben esetleg meghibásodás lépne fel.

A csomagolás és annak elemei újrafelhasználható anyagokból készültek. Részletezve ezek: zsákok és fóliák műanyagból, a csomagolás kartonpapírból.

A csomagolás megsemmisítésekor be kell tartani az adott ország előírásait. Az újjra felhasználható csomagoló anyagokat el kell juttatni újrafelhasználásra.

#### 3.3 Tárolás

A csomagolás maradjon zárva a készülék beüzemeléséig, a tárolásakor pedig legyen figyelemmel a külső jelzésekre a tárolásra és a tárolási helyzetre vonatkozóan. A csomagolást csak az alábbi környezetben tárolja:

- zárt helyiségekben
- száraz és pormentes környezetben
- agresszív anyagoktól távol
- olyan helyen ahol nincs kitéve közvetlen napfények
- olyan helyen ahol nincs kitéve mechanikus sérülésnek.

Hosszabb ideig való tárolás esetén (több, mint három hónap) rendszeresen ellenőrizze a részesgységek és a csomagolás állapotát. Szükség esetén cserélje a csomagolást újra.

## 4 Technikai adatok

### 4.1 Technikai adatok

<b>Megnevezés:</b>	<b>Hűtővitrin GL3-2005</b>
Cikkszám:	<b>200298</b>
Anyag:	rozsdamentes acél   üveg
Üveg felállítási felület méretei (szél. x mély.) mm:	1995 x 330 x 200
Hőmérsékleti tartomány -tól -ig, °C-ban:	2 - 8
GN-tárolók száma:	10 x 1/4 GN
GN edény max. mélysége mm:	150
Klíma osztály:	4
Hűtőközeg / mennyiség (kg):	R290 / 0,045
Csatlakozási értékek:	0,130 kW   230 V   50 Hz
Méretek (szél x mély. x mag.) mm-ben:	2005 x 352 x 435
Súly kg-ban:	47,0

A műszaki adatok módosításának jogát fenntartjuk!

## Verzió / tulajdonságok

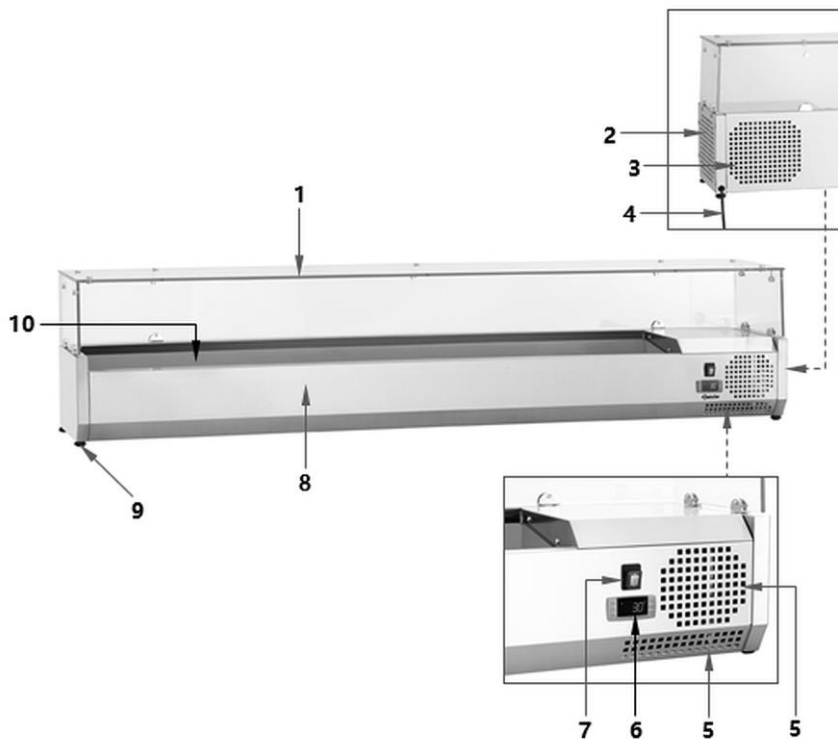
- Kiszállítási állapot: összeszerelendő szett (egyszerű összeszerelés)
- Hűtés: kompresszor
- Hőmérséklet szabályozás: digitális
- Vezérlés: elektronikus
- Digitális kijelző
- Bekapcsoló/kikapcsoló
- Ellenőrző lámpa: Be-/kikapcsoló
- Automatikus leolvasztási funkció
- Elülső üveg: sarokcsiszolt
- Biztonsági üveg
- Üvegezés fajtája: 1-rétegű üvegezés
- Hátsó üvegbővítő változat: üveg
- A csomagban:
  - kereszttrúd (szél. 20 x mély. 15 x 270 mm)
  - 4 db csavaros láb
- Tulajdonságok:
  - tartozék a G-S7T2 pizza hűtőasztalhoz (cikkszám: 200297)
  - különállóan is felállítható, a lábakkal együtt
  - hűtőberendezés hűtőtálcával
- Nem a csomag része: GN-tárolók

HU

## 4.2 Készülék funkciói

A GL3-2005 hűtővitrinben a megfelelő élelmiszeripari termékek hűthetők és tárolhatók meghatározott ideig, akár 10 db GN 1/4 tárolóedényben.

### 4.3 A készülék részegységeinek leírása



Ábra 1

- |  |                                     |
|--|-------------------------------------|
| 1. Üveg feltét   | 2. Oldalsó szellőzőnyílások         |
| 3. Szellőzőnyílások a hátsó falon                              | 4. Hálózati kábel                   |
| 5. Szellőzőnyílások az első falon                              | 6. Digitális hőmérséklet-szabályozó |
| 7. Bekapcsoló/kikapcsoló beépített hálózati jelzőfényel (zöld) | 8. Burkolat                         |
| 9. Láb (4x)  | 10. Hűtőkád GN-tartályokhoz         |

### 5 Üzembe helyezése és kezelés

#### 5.1 Üzembe helyezés



#### VIGYÁZAT!

**A nem megfelelő üzembe helyezés, beállítás, kezelés, karbantartás, vagy a nem megfelelő készülékkel kapcsolatos magatartás személyi és tárgyi sérüléshez vezethetnek.**

A beállítás és üzembe helyezés, valamint a javítás és szétszerelés csak és kizárólag szakképzett szakszervíz által hajtható végre, az adott ország előírásainak megfelelően.

#### Kicsomagolás / Beállítás

- Csomagolja ki a készüléket és távolítsa el az összes belső és külső csomagolóanyagot és a szállítási védőanyagot.



#### VIGYÁZAT!

#### Fulladásveszély!

Tegye elérhetetlenné gyermekek számára a csomagoló anyagokat, mint műanyag zacskók, hungarocell elemek.

- Ha a készüléken védőfólia található, azt el kell távolítani. A fóliát lassan távolítsa el, hogy ne hagyjon ragasztómaradványokat. Az esetleges ragasztómaradványokat távolítsa el megfelelő oldószerrel.
- Figyeljen rá, hogy ne sérüljön meg az adattábla, illetve a figyelmeztető jelzések a készüléken.
- **Soha** ne állítsa fel a készüléket vizes, vagy nedves környezetben.
- A berendezést úgy helyezze el, hogy a csatlakozó könnyen elérhető legyen a gyors lecsatlakoztatás érdekében, ha esetleg erre lenne szükség.
- A készüléket a következő tulajdonságokkal rendelkező felületen állítsa fel:
  - egyenes, megfelelő teherbírású, vízálló, száraz és magas hőmérsékletnek ellenálló
  - elég nagy, hogy sérülés nélkül dolgozhasson a készülékkel
  - könnyen megközelíthető
  - jó légcserével rendelkező.

## Üzembe helyezése és kezelés

- Elegendő távolságot kell tartani az asztal széleitől. A készülék felborulhat és leeshet.
- Ne állítsa a készüléket olyan helyre, ahol közvetlen napfény éri, vagy közvetlen hőforrás közelébe (tűzhely, radiátor, fűtőtest, stb.) A hőforrások negatív hatással vannak az energiafelhasználásra és a készülék funkcióinak működésére.
- A készüléket úgy kell felállítani, hogy a megfelelő keringés elegendő levegőt tudjon szállítani. Ne zárja le, vagy takarja el a szellőzőnyílásokat a készüléken.
- Tartson legalább 20 cm távolságot a falaktól és egyéb tárgyaktól.
- Elöl (a kezelőoldalon) elegendő helyet kell hagyni a kezelőszemélyzet számára.
- A kompresszor meghibásodásának elkerülése érdekében a telepítéskor, vagy szállításkor a készüléket ne döntse meg 45 °-nál jobban.

### A feltéthűtő beszerelése

#### **FIGYELEM!**

#### **Üvegtörés veszélye!**

Nagyon óvatosan csomagolja ki az üvegbővítőt.

#### **TIPP!**

#### **Javasoljuk, hogy 2 személy szerelje be a feltéthűtőt!**

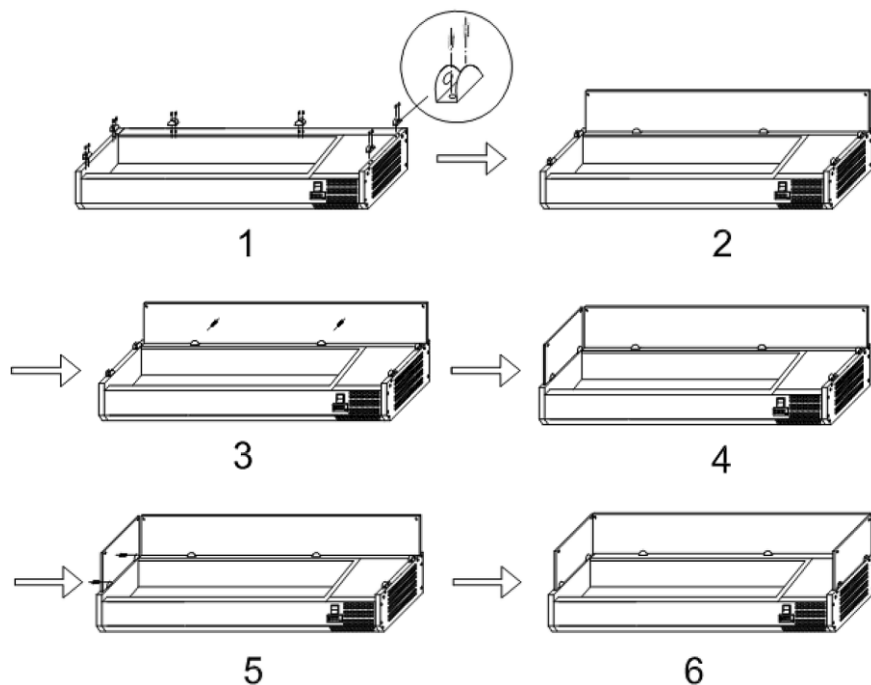
A hűtőegység üvegbővítőménye szét van nyitva és külön-külön van csomagolva. Kicsomagolás után össze kell szerelni.

1. Először ellenőrizze a szállított alkatrészek teljességét az alábbi táblázat alapján.
2. Szerelje össze az üvegbővítőményt az alábbi ábrák szerint. Az ebben a fejezetben található utasításokat be kell tartani.

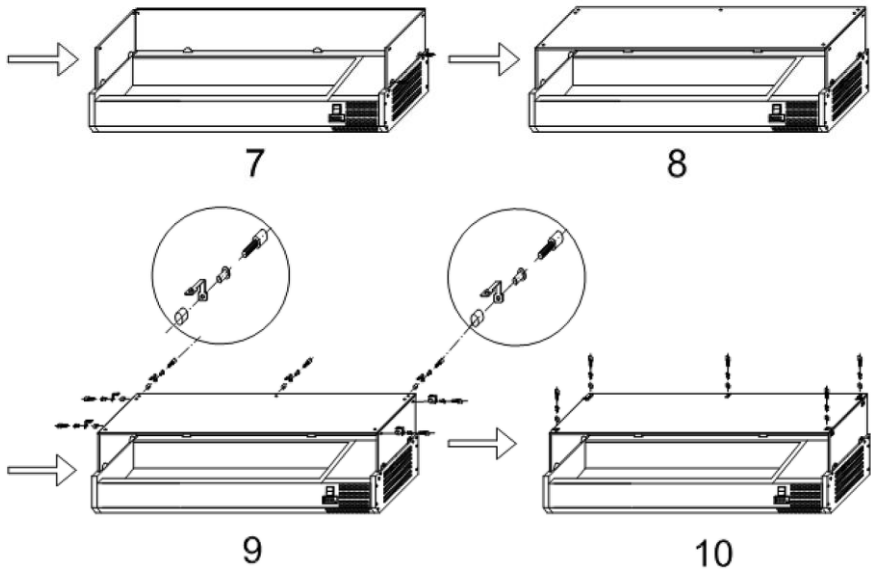
### Az üvegbővítés szállítási terjedelme

Megnevezés	Mennyiség (darab)	Megnevezés	Mennyiség (darab)
Hátsó üveg	1	Üveg sarokcsatlakozó	7
Bal üveg	1	Szilikonhüvelyek az üveg rögzítéséhez	14
Jobb üveg	1	Recés anya	14
Felső üveg	1	Fogazott csavar	14
Üvegbilincs 1 db nyomócsavarral	6/6	A hűtőtetőt összekötő elem - a pizza hűtőasztal	3
Süllyesztett csavar az üvegtartóhoz	6	Csavar az összekötő elemhez	6

HU







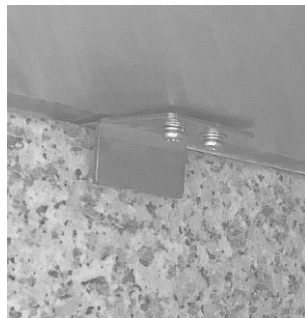
1. Az összeszerelést az üvegbilincsek (2 db balra, jobbra és hátul) rögzítésével kell kezdeni a hűtőbővítő házhoz. Használja a mellékelt sülyesztett csavarokat az üvegbilincsekhez ( 1. ábra).
2. Helyezze a hátsó, a bal és a jobb oldali üveget a felszerelt üvegbilincsekbe (2., 4., 6. ábra). Ügyeljen arra, hogy a furatok a tengelyek felső részén legyenek.
3. Rögzítse az üveget az üvegtartókban a rögzítőcsavarok segítségével (3., 5., 7. ábra).
4. Ezután helyezze a felső üveget a bal, jobb és hátsó üvegek fölé (8. ábra). Győződjön meg róla, hogy minden nyílás fedj egymás.
5. Rögzítsen egy-egy szilikonhüvelyt az üvegnylásokba, hogy az anyák és csavarok ne érintkezzenek az üveggel.
6. Csavarozza össze az üvegeket a bal és a jobb oldali üveg sarkán lévő egyenként 2 sarokrögzítővel, valamint a hátsó üvegnél lévő egyenként 3 sarokrögzítővel a mellékelt csavaranyák és csavarok segítségével (9., 10. ábra).
7. Végül ellenőrizze, hogy minden üveg biztonságosan rögzítve van-e.

### TIPP!

**A felső üveget nem szabad polcként használni.**

8. A hűtő bővítőménynek a pizzahűtőasztal peremére történő elhelyezéséhez a következőképpen járjon el:

- helyezzen a pizzahűtőasztal peremére a bal, a jobb és a hátsó oldalon mellékelt összekötő darabokból egyet-egyet,
- helyezzen hűtőlapot az összekötő elemekre,
- csavarozza az összes csatlakozóelemet a mellékelt csavarok segítségével a hűtőbővítményhez.



Ábra 2

9. A hűtő bővítmény munkalapra történő felszereléséhez a mellékelt lábakat (4x) be kell csavarozni a készülék alatti, erre kijelölt menetes furatokba.

### Csatlakoztatás hálózatra

- Ellenőrizze, hogy a készülék technikai adatai (lsd.: adattábla) megegyeznek e a helyi elektromos hálózattal.
- Csatlakoztassa a készüléket egyes, megfelelő biztosítékkal rendelkező földelt dugaljba. Ne csatlakoztassa a készüléket több aljzatú konnektorba.
- A csatlakozó kábelt úgy helyezze el, hogy senki se léphessen rá, és el sem botolhasson benne.
- Az elektromos csatlakoztatás után ellenőrizze, hogy a tápfeszültség működés közben nem tér el  $\pm 10\%$ -kal a névtáblán feltüntetett névleges értéktől.
- A készüléket saját biztonsága érdekében megfelelően kell földelni.
- A használt csatlakozókábel H05VV-F típusú,  $3 \times 1,0 \text{ mm}^2$ , 1,65 m hosszú. Ha a csatlakozókábelt kicserélik, azt azonos vagy jobb tulajdonságokkal rendelkező kábellel kell helyettesíteni.
- A sérült csatlakozókábel cseréjét szakképzett szakembernek kell elvégeznie.
- A villásdugónak könnyen hozzáférhetőnek kell lennie, hogy szükség esetén gyorsan le lehessen választani a tápegységről.
- Ha a készüléket nem az aljára helyezve tárolták vagy szállították, akkor 12 órán keresztül egy helyben, az alján tárolva kell hagyni az elektromos hálózatra való csatlakoztatás előtt.
- Az áramellátás szünetelése után, mielőtt megvárná a készülék újbóli bekapcsolását, várjon legalább 3 percet, hogy a kompresszor meg ne sérüljön.

### 5.2 Használat

#### Felhasználói tanácsok


- Csak akkor tölts fel a feltéthűtőt, ha a kijelzőn megjelenik a kívánt hőmérséklet.
- Az elkészített élelmiszereket csak megfelelő GN-tartályokban szabad elhelyezni („**Műszaki adatok**“ fejezet).
- Ne helyezzen a feltéthűtőbe meleg ételeket, ezeket előbb le kell hűteni legalább szobahőmérsékletűre.
- Az étellel feltöltött GN-tartályokat az erre a célra kialakított hűtőkádakba helyezze. Ha szükséges, használja a mellékelt keresztartókat a GN-tartályok támaszaként.
- Tartsa be az élelmiszerek előírt tárolási idejét, hogy elkerülje a kellemetlen szagok kialakulását a feltéthűtőben.
- Ha kondenzvíz képződik a hűtőkád alján, törölje le puha, száraz ruhával.
- Az áramellátás megszűnése, vagy a dugó kihúzása esetén a készüléket nem ajánlott 5 percen belül ismét az áramellátásra visszakapcsolni.

#### A készülék előkészítése és elindítása

1. A feltéthűtő használatának megkezdése előtt tisztítsa meg a 6. „**Tisztítás**“ fejezetben megadott utasítások szerint.
2. Az elmosott elemeket és a felületet alaposan szárítsa meg.
3. Kapcsolja be a készüléket (élelmiszerek nélkül). Kövesse a használati utasítás következő fejezeteiben található útmutatást.
4. Csatlakoztassa a készüléket egy megfelelő, egyes konnektorba.
5. Kapcsolja be a készüléket a készülék elején található be-/kikapcsolót „I” (BE) állásba állítja.

A zöld ellenőrző lámpa a bekapcsoló/kikapcsolóban elkezd világítani.

A digitális kijelzőn megjelenik az eszköz belső hőmérséklete.

A LED-kijelző  3 percig villog a kompresszor leállása és újraindítása közötti késleltetés alatt.

6. Csak ha a készülék elérte a kívánt hőmérsékletet, akkor lehet a készülék hűtőterébe helyezni a GN 1/4 tartályokban elhelyezett megfelelő élelmiszereket.
7. Gondoskodjon arról, hogy a hűtőtálca mindig tele legyen egy sor GN-tartállyal, még akkor is, ha a GN-tartályok nem használtak vagy üresek.






Ábra 3

### FIGYELEM!

**A hűtőtálca fedetlen területei vagy az üres GN-tartályok jelentősen csökkentik a készülék teljesítményét.**

### Kezelőelemek és üzenetek a kijelzőn



Nyomógomb	Funkció
SET	A megadott érték kijelzése, értékek beállítása programozási módban, vagy a folyamat jóváhagyása.
	Kézi leolvasztás elindítása
	Programozási módban paraméter kód kiválasztása, kijelzett érték növelése
 AUX	Programozási módban paraméter kód kiválasztása, kijelzett érték csökkentése

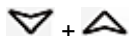
### LED kijelző

A LED diódák a digitális kijelzőn az aktivált funkció állapotát mutatják:

LED	Állapot	Jelentése
	világít	kompresszor bekapcsolva
	villog	késleltetve
	világít	leolvasztás folyamatban
	villog	leolvasztás késleltetve
	világít	ventilátor bekapcsolva
	villog	leolvasztás után késleltetve
	világít	hőmérsékleti érték kijelzése Celsius fokban
	villog	programozási módban
	világít	hőmérsékleti érték kijelzése Fahrenheit fokban
	villog	programozási módban

### Nyomógomb-kombinációk

Egyszerre megnyomva a gombokat lehet aktiválni/kikapcsolni néhány funkciót



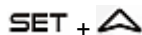
#### Gombok zárolása, vagy feloldása

- a lezáráshoz nyomja meg mindkét gombot egyszerre több mint 3 másodpercig, amíg a digitális kijelzőn megjelenik az „OFF” felirat.
- a feloldáshoz nyomja meg ezeket a gombokat több mint 3 másodpercig, amíg a digitális kijelzőn megjelenik az "ON" felirat.



#### Váltás programozási módba:

- nyomja meg mindkét gombot egyszerre 3 másodpercig. Mikor villogni kezdenek a °C LED-ek vagy a °F, a következőket lehet beállítani



#### Visszalépés a kijelző előző üzenetéhez:

- nyomja meg ezen gombot, hogy kilépjen a programozási módból és visszatérjen az előzőleg kijelzett információhoz (hőmérsékleti érték a készülékben)



### A megadott érték kijelzése

1. Nyomja meg röviden a gombot **SET**, a kívánt érték megjelenítéséhez.
2. Az előző üzenethez való visszatéréshez nyomja meg ismét a gombot **SET** vagy várjon 5 másodpercet.

### Megadott érték (vagyis a kívánt hőmérséklet) módosítása

1. Nyomja meg a **SET** gombot több mint 2 másodpercig.


A kívánt érték megjelenik a kijelzőn, a LED dióda **°C**, vagy **°F** villog a digitális kijelzőn.

2. Az értéket növelheti, vagy csökkentheti a gombok segítségével  vagy , míg a kijelzőn meg nem jelenik a kívánt érték.
3. Fogadja el az új értéket a gomb segítségével **SET**, vagy várjon 10 másodpercet, ezen idő alatt az érték automatikusan mentésre kerül.

### Automatikus leolvasztás

A készülék 12 óránként automatikus leolvasztási ciklust hajt végre.

Az időzítő a készülék első bekapcsolásakor kapcsol be.


A digitális kijelzőn megjelenik a  jel.


A kiolvasztás körülbelül 20 percig tart.

A következő leolvasztási ciklusra 12 óra elteltével kerül sor.

### Kézi leolvasztás

A készülék manuális leolvasztásához:

1. Nyomja meg és tartsa lenyomva több mint 5 másodpercig a  gombot. A leolvasztási ciklus azonnal elindul.

A digitális kijelzőn megjelenik a  jel.

#### TIPP!

**A kézi leolvasztás elindítása az automatikus leolvasztás időzítőjét is visszaállítja. A következő automatikus leolvasztás 12 órával a kézi leolvasztás befejezése után kezdődik.**

#### TIPP!

**A további beállításokat vagy a paraméterek módosítását csak a szervizelő szakember végezheti el.**

## Készülék kikapcsolása

1. Ha a készüléket nem kívánja tovább használni, akkor a be-/kikapcsoló kapcsolóval ("O" állásba állítva) ki kell kapcsolni.
2. Csatlakoztassa le a készüléket az elektromos tápellátásról (húzza ki a dugót!).

## 6 Tisztítás és karbantartás

### 6.1 Tisztítás közbeni biztonsággal kapcsolatos jó tanácsok

- A készüléket a tisztítás előtt le kell csatlakoztatni az elektromos hálózatról.
- Hagyja teljesen kihűlni a készüléket.
- Vigyázzon, hogy a berendezésbe ne kerüljön víz. Ne merítse a készüléket tisztítás közben vízbe, vagy egyéb folyadékba. A készülék tisztításához ne használjon nyomás alatt lévő vízsugarat!
- Ne használjon a készülék tisztításához semmilyen éles, vagy fém tárgyat (kés, villa, stb.). Az éles tárgyak megsérthetik a készüléket, az érintkezése elektromos áramot vezető részekkel pedig áramütéshez vezethet.
- Ne használjon a tisztításhoz semmilyen súrolószert, oldószer tartalmú, vagy maró hatású tisztító anyagot. Ezek megsérthetik a felületet.

HU

### 6.2 Tisztítás

1. A munkanap végén a készüléket tisztítsa meg.
2. Vegye ki az összes GN-tartályban lévő ételt a készülékből, és tárolja őket erre az időre hűvös helyiségben vagy hűtőszekrényben, hogy ne romoljanak meg.
3. Távolítsa el a használt kereszttrudakat a készülékből.
4. Puha, nedves ronggyal és enyhe tisztítószerrel kívül-belül alaposan tisztítsa meg a hűtőteret és az üvegbővítményt.
5. Törölje át száraz törölkendővel.
6. A készülék burkolatát törölje át puha, nedves törölkendővel. Szükség esetén használjon kímélő tisztítószert.
7. A használt tartozékokat (keresztlécek, GN-tartályok) rendszeresen le kell mosni meleg vízzel és enyhe tisztítószerrel. Öblítse le tiszta vízzel.
8. Alaposan szárítsa meg a készüléket és a berendezést puha ronggyal.
9. Rendszeresen távolítsa el a port és a szöszöket a készülék szellőzőnyílásából porszívóval vagy puha kefével (ecsettel).

### 6.3 Karbantartás

- A készülék hosszú távú működőképességének biztosítása érdekében a következő műveleteket rendszeresen (évente kétszer) szakképzett személyzetnek kell elvégeznie:
  - vegye le a jobb oldali fedelet;
  - ellenőrizze az elektromos kábeleket a csatlakozóknál, hogy nincsenek-e laza csatlakozások;
  - ellenőrizze az elektromos rendszer működését. Ha a csatlakozókábel megsérül, biztonsági okokból ki kell cserélni,
  - ellenőrizze a hőmérséklet-szabályozó és a szondák működését;
  - tisztítsa meg óvatosan a kondenzátort annak bordái közt egy kárpitos bűtorok tisztítására szánt porszívófejjel vagy puha ecsettel;
  - a karbantartás után helyezze vissza az eltávolított fedelet.

## 7 Lehetséges meghibásodások

Az alábbi táblázat ismerteti az eszköz működése során felmerülő hibák lehetséges okait és elhárításának módját. Amennyiben a hibákat nem lehet elhárítani, vegye fel a kapcsolatot a szervizzel.

Kérjük, ennek folyamán adja meg a termék cikkszámát, a modell nevét és a sorozatszámát. Ezek az adatok a készülék adattábláján találhatóak.



## Lehetséges meghibásodások

Hiba	Lehetséges okok	Megoldása
A készülék nem működik	Rosszul behelyezett villásdugó	Húzza ki a csatlakozót és helyesen helyezze vissza a dugaljba.
	A készülék nincs bekapcsolva.	Kapcsolja be a készüléket
	Hibás hálózati biztosíték	Ellenőrizze a biztosítékot, ellenőrizze a készüléket egy másik aljzatba való csatlakoztatás után.
	Nincs áram	Ellenőrizze az áramellátást
	Meghibásodott a hőmérséklet-szabályozó.	Lépjen kapcsolatba a szervizzel
	Hibás csatlakozó vagy tápkábel	Lépjen kapcsolatba a szervizzel
A készülék bekapcsol, de a hőmérséklet túl magas/túl alacsony.	Rossz a hőmérséklet beállítása	Módosítsa a hőmérséklet beállítást
	Túl sok jég van az elpárologtatóban	Olvassza ki a készüléket
	A kondenzátor eltömődött a porral	Kapcsolatfelvétel a szervizzel
	Közvetlen napfény vagy hőforrások a közelben	Távolítsa el a készüléket a hőforrásoktól, helyezze a készüléket megfelelő helyre.
	A kondenzátor légáramlása megszakad	
	Túl magas környezeti hőmérséklet	Javítsa a szellőzést, vagy helyezze a készüléket hűvösebb helyre.
	A behelyezett termékek túl forróak	Hagyja az ételt kihűlni a behelyezés előtt
Túltöltött készülék	Kerülje a készülék túltöltését, távolítsa el a felesleges ételt	
Furcsa vagy hangos zaj	A készülék nem áll egyenes talapzaton	Ellenőrizze a telepítés helyét, és szükség esetén változtassa meg Vízszintezze a készüléket
	Laza csavarok, anyák	Húzza meg a csavarokat, anyákat

### 8 Leselejtezés

#### Elektromos készülék



Az elektromos készülékek ezen szimbólummal jelzettek. Az elektromos készülék a megfelelő és környezetkímélő módon kell megsemmisíteni és újrafeldolgozni. Ne dobjon ki elektromos készüléket a háztartási hulladékba. Csatlakoztassa le a készüléket az elektromos hálózatról és távolítsa el a készülékből a csatlakozó kábelt.

Az elektromos készüléket a kijelölt gyűjtőponton adja le.

#### Hűtőközeg

A készülékben használt hűtőközeg könnyen gyulladó anyag. Megsemmisítése az adott országos előírásoknak megfelelően történjen.