



## SERIE 650 SNACK

115.090 / 115.095 / 115.099

### INDUZIONE

ISTRUZIONI PER L'INSTALLAZIONE, USO E MANUTENZIONE  
Leggere subito le informazioni generali!

IT – CH

### INDUKTIONS-HERDE

ANWEISUNGEN FÜR INSTALLATION, GEBRAUCH UND WARTUNG  
Die Hinweise sollen sofort gelesen werden!

DE – AT – IT – BE – LU – CH

### INDUCTION RANGES

INSTRUCTIONS FOR INSTALLATION, OPERATION AND MAINTENANCE  
Read the general informations immediately!

GB – IE – MT

### FOURNEAUX A INDUCTION

INSTRUCIONS POUR INSTALLATION, EMPLOI ET ENTRETIEN  
Lire tout de suite avertissements!

FR – BE – LU – CH

### COCINAS A INDUCCION

INSTRUCCIONES PARA INSTALACION, USO Y MANTENIMIENTO  
¡En primer lugar leer las advertencias!

ES

### INDUCTIE MODELLEN

INSTRUCTIES VOOR INSTALLATIE, GEBRUIK EN ONDERHOUD  
Lees de waarschuwingen onmiddellijk!

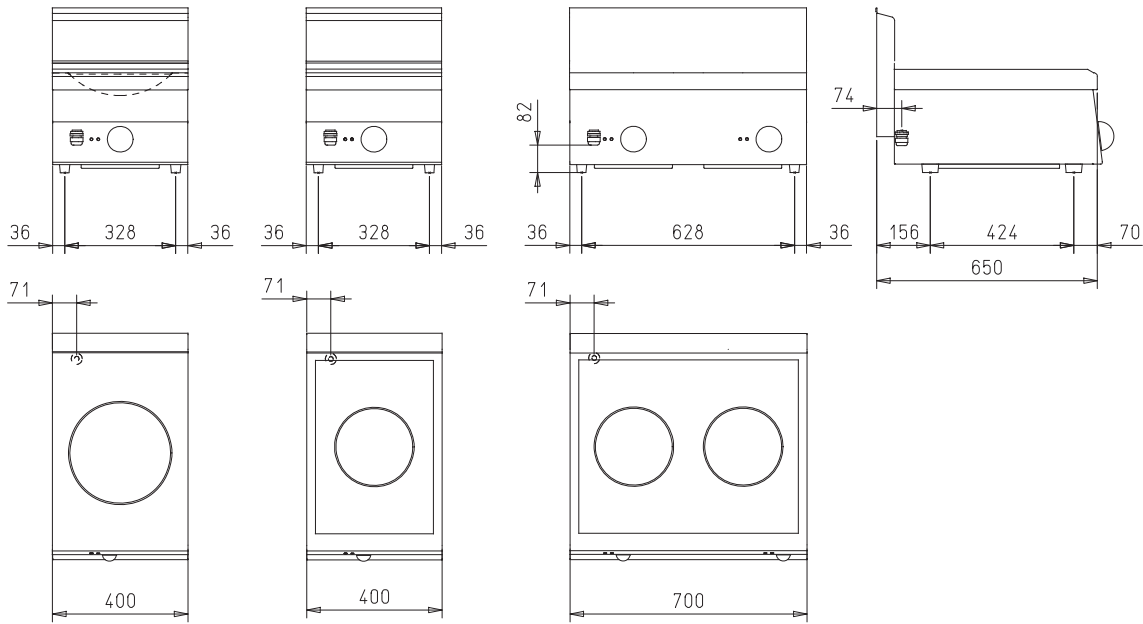
NL – BE

DOC.NO CR0930020  
EDITION 001

**SCHEMA DI INSTALLAZIONE - INSTALLATION DIAGRAM - INSTALLATIONSPLAN - SCHÉMA D'INSTALLATION - ESQUEMA DE INSTALACION -INSTALLATIESCHEMA - IINSTALLATIONSRIITNINGAR**

MISURE IN mm - DIMENSIONS IN mm - ABMESSUNGEN IN mm  
 MESURES EN mm - MEDIDAS EN mm - MATEN IN mm

IW64E	OIW64E	I64E	OI64E	I67E	OI67E
6NPC/WOK411	ECIW62T	6NPC/IND411	ECI62T	6NPC/IND722	ECI64T



LEGENDA - LEGENDE - KEY - LEGENDE - LEYENDA - LEGENDA

- E Pressacavo entrata linea elettrica - Stopfbuchse - Electric cable stress relief - Presse etoupr de cable el Pisacable - Elektrische kabelwartel

DATI TECNICI - TECHNICAL DATA - TECHNISCHE DATEN - CARACTERISTIQUES TECHNIQUES - DATOS TECNICOS - TECHNISCHE GEVEGENS

T4									
Dati tecnici apparecchiature elettriche - Technische Daten Elektrogeräte - Technical data of electric appliances - Caractéristiques techniques des appareils électriques - Datos técnicos de los equipos eléctricos - Technische gegevens elektrische apparaten									
Modelli Modelle Models Modelos Modelen A	Modelli Modelle Models Modelos Modelen B	Modelli Modelle Models Modelos Modelen C	Modelli Modelle Models Modelos Modelen D	Larghezza Breite Width Largeur Anchura Breedte	Tensione di alimentazione Netzspannung Power supply voltage Tension d'alimentation Tensión de alimentación Voedingsspanning	Fasi Phasen Phases Fases Fasen	Frequenza Frequenz Frequency Fréquence Frecuencia Frequentie	Potenza totale massima Max. gesamtleistung Max. total power Puissance totale maximum Potencia máxima total Max. totaal vermogen	Sezione cavo alimentazione Querschnitt netzkabel Power supply cable section Section du câble de alimentation Sección del cable de alimentación Doorsnede elektrisch snoer
				mm	V	Nr. No. Nbre N. A ant.	Hz	kW	-
I64E	6NPC/IND411	OI64E	ECI62T	400	400	3	50	5	4 G 1,5
I67E	6NPC/IND722	OI67E	ECI64T	700	400	3	50	10	4 G 1,5
IW64E	6NPC/WOK411	OIW64E	ECIW62T	400	400	3	50	5	4 G 1,5

ALGEMENE INFORMATIE .....	35
1 GEGEVENS VAN HET APPARAAT .....	35
2 ALGEMENE AANWIJZINGEN .....	35
AANWIJZINGEN VOOR DE INSTALLATEUR .....	35
AANWIJZINGEN VOOR DE GEBRUIKER .....	35
AANWIJZINGEN VOOR DE ONDERHOUDSMONTEUR .....	35
AANWIJZINGEN VOOR DE REINIGING .....	35
3 AFVOER VAN DE VERPAKKING EN HET APPARAAT ALS AFVAL .....	35
INSTRUCTIES VOOR DE INSTALLATIE .....	36
AANWIJZINGEN VOOR DE INSTALLATEUR .....	36
4 TOEPASSELIJKE NORMEN EN WETTEN .....	36
5 UITPAKKEN .....	36
6 PLAATSING .....	36
7 VERBINDINGEN .....	36
8 INBEDRIJFSTELLING .....	37
INSTRUCTIES VOOR HET GEBRUIK .....	37
AANWIJZINGEN VOOR DE GEBRUIKER .....	37
9 GEBRUIK VAN DE INDUCTIEPLAAT/WOK .....	37
10 PERIODES WAARIN HET APPARAAT NIET WORDT GEBRUIKT .....	37
INSTRUCTIES VOOR DE REINIGING .....	38
AANWIJZINGEN VOOR DE REINIGING .....	38
INSTRUCTIES VOOR HET ONDERHOUD .....	38
AANWIJZINGEN VOOR DE ONDERHOUDSMONTEUR .....	38
12 INBEDRIJFSTELLING .....	38
13 OPLOSSEN VAN STORINGEN .....	38
14 VERVANGING VAN ONDERDELEN .....	39
AANWIJZINGEN VOOR DE VERVANGING VAN ONDERDELEN. ....	39
15 REINIGING VAN DE INWENDIGE DELEN .....	39
16 BELANGRIJKSTE ONDERDELEN .....	39

## ALGEMENE INFORMATIE

In dit hoofdstuk wordt de algemene informatie gegeven waarvan alle gebruikers van deze handleiding kennis moeten nemen. De specifieke informatie voor elke gebruiker van deze handleiding wordt vermeld in de hoofdstukken erna ("INSTRUCTIES VOOR ...").

### 1 GEGEVENS VAN HET APPARAAT

- Het plaatje met de gegevens van het apparaat zit aan de binnenkant van het bedieningspaneel.
- Het model en het serienummer van het apparaat staan ook vermeld op de labels onder het merk en op de verpakking.

### 2 ALGEMENE AANWIJZINGEN

**De fabrikant van het apparaat kan niet verantwoordelijk worden geacht voor eventuele schade die veroorzaakt wordt door het niet naleven van de hieronder vermelde verplichtingen.**

#### AANWIJZINGEN VOOR DE INSTALLATEUR

- Lees deze handleiding aandachtig, want zij levert belangrijke informatie over de veiligheid bij de installatie, het gebruik en het onderhoud van het apparaat.
- De installatie, aanpassing aan een ander gastype en het onderhoud van het apparaat moeten worden uitgevoerd door gekwalificeerd personeel dat hiertoe geautoriseerd is door de fabrikant, in overeenstemming met de geldende veiligheidsvoorschriften en de instructies in deze handleiding.
- Stel het model van het apparaat vast. Het model wordt aangegeven op de verpakking en op het gegevensplaatje van het apparaat.
- Installeer het apparaat alleen in vertrekken met voldoende ventilatie.
- Dek de luchtinlaat- en uitlaatopeningen van het apparaat niet af.
- Maak de onderdelen van het apparaat niet onklaar.

#### AANWIJZINGEN VOOR DE GEBRUIKER

- Lees deze handleiding aandachtig, want zij levert belangrijke informatie over de veiligheid bij de installatie, het gebruik en het onderhoud van het apparaat.
- Bewaar deze handleiding op een veilige, bekende plaats, om haar altijd te kunnen raadplegen zolang het apparaat meegaat.
- De installatie, aanpassing aan een ander gastype en het onderhoud van het apparaat moeten worden uitgevoerd door gekwalificeerd personeel dat hiertoe geautoriseerd is door de fabrikant, in overeenstemming met de geldende veiligheidsvoorschriften en de instructies in deze handleiding.
- Maak voor assistentie uitsluitend gebruik van door de fabrikant erkende technische centra, en sta op het gebruik van originele vervangingsonderdelen.
- Laat minstens tweemaal per jaar onderhoud plegen op het apparaat. Geadviseerd wordt om een onderhoudscontract af te sluiten.
- Het apparaat is bestemd voor professioneel gebruik en moet worden bediend door opgeleide personen.
- Het apparaat is bestemd voor het bereiden van voedsel in overeenstemming met de gebruiksaanwijzingen. Ieder ander gebruik is oneigenlijk.
- Laat het apparaat niet gedurende lange periodes leeg werken. Voor het gebruik moet het apparaat worden voorverwarmd.
- Houd het apparaat tijdens de werking in het oog.
- In het geval van een storing of een defect in het apparaat moet de gaskraan worden dichtgedraaid en/of moet de ho-

ofschakelaar van de elektrische voeding, die bovenstrooms van het apparaat geplaatst is, worden uitgeschakeld.

- Voer de reiniging uit volgens de instructies in het hoofdstuk "INSTRUCTIES VOOR DE REINIGING".
- Houd geen ontvlambare materialen in de buurt van het apparaat. **BRANDGEVAAR.**
- De kinderen zouden moeten worden gecontroleerd om ervoor te zorgen dat zij niet met het toestel spelen.
- Dit toestel is niet voorgenomen voor gebruik door personen (met inbegrip van kinderen) met verminderde fysieke, sensorische of geestelijke mogelijkheden, of onervarenheid en kennis, tenzij zij supervisie of instructie betreffende gebruik van het toestel door een persoon verantwoordelijk voor hun veiligheid zijn gegeven.
- Dek de luchtinlaat- en uitlaatopeningen van het apparaat niet af.
- Maak de onderdelen van het apparaat niet onklaar.

#### AANWIJZINGEN VOOR DE ONDERHOUDSMONTEUR

- Lees deze handleiding aandachtig, want zij levert belangrijke informatie over de veiligheid bij de installatie, het gebruik en het onderhoud van het apparaat.
- De installatie, aanpassing aan een ander gastype en het onderhoud van het apparaat moeten worden uitgevoerd door gekwalificeerd personeel dat hiertoe geautoriseerd is door de fabrikant, in overeenstemming met de geldende veiligheidsvoorschriften en de instructies in deze handleiding.
- Stel het model van het apparaat vast. Het model wordt aangegeven op de verpakking en op het gegevensplaatje van het apparaat.
- Installeer het apparaat alleen in vertrekken met voldoende ventilatie.
- Dek de luchtinlaat- en uitlaatopeningen van het apparaat niet af.
- Maak de onderdelen van het apparaat niet onklaar.

#### AANWIJZINGEN VOOR DE REINIGING

- Maak de gesatineerde buitenkant van roestvrij staal, het oppervlak van de bereidingsbakken en het oppervlak van de kookplaten iedere dag schoon.
- Laat de inwendige delen van het apparaat minstens tweemaal per jaar schoonmaken door een geautoriseerd technicus.
- Reinig het apparaat niet met directe waterstralen of stralen met hoge druk.
- Gebruik geen bijtende producten om de vloer onder het apparaat schoon te maken.

### 3 AFVOER VAN DE VERPAKKING EN HET APPARAAT ALS AFVAL

#### 3.1 VERPAKKING

De verpakking is gemaakt van milieuvriendelijke materialen. De onderdelen van recyclebaar kunststof zijn:

- de transparante afdekking, de zakjes van de instructiehandleiding en van de inspuisers (van polyethyleen - PE).
- de spansluitstrips (van polypropyleen - PP).

#### 3.2 APPARAAT

Het apparaat bestaat voor meer dan 90% van zijn gewicht uit recyclebare metalen materialen (roestvrij staal, gealumineerd staal, koper...).

Het apparaat moet worden afgevoerd in overeenstemming met de geldende voorschriften.

- Niet achterlaten in het milieu.
- Maak het apparaat onbruikbaar voordat het wordt afgevoerd.

## INSTRUCTIES VOOR DE INSTALLATIE

### AANWIJZINGEN VOOR DE INSTALLATEUR

De fabrikant van het apparaat kan niet verantwoordelijk worden geacht voor eventuele schade die veroorzaakt wordt door het niet naleven van de hieronder vermelde verplichtingen.

- Lees deze handleiding aandachtig, want zij levert belangrijke informatie over de veiligheid bij de installatie, het gebruik en het onderhoud van het apparaat.
- De installatie, aanpassing aan een ander gastype en het onderhoud van het apparaat moeten worden uitgevoerd door gekwalificeerd personeel dat hiertoe geautoriseerd is door de fabrikant, in overeenstemming met de geldende veiligheidsvoorschriften en de instructies in deze handleiding.
- Stel het model van het apparaat vast. Het model wordt aangegeven op de verpakking en op het gegevensplaatje van het apparaat.
- Installeer het apparaat alleen in vertrekken met voldoende ventilatie.
- Dek de luchtinlaat- en uitlaatopeningen van het apparaat niet af.
- Maak de onderdelen van het apparaat niet onklaar.

### Apparatuur uit de serie DROP-IN (inbouw)

- Voer de installatie strikt volgens de voorschriften van de in de appendix bijgevoegde schema's uit.
- Verricht de installatie uitsluitend op metalen meubels (geen hout en/of andere brandbare materialen).
- Let op de route van de voedingskabel: de doorgangen mogen geen scherpe randen en/of snijdende bramen vertonen. Bovendien mag de kabel op geen enkel punt warmer worden dan 50°C boven de omgevingstemperatuur.

## 4 TOEPASSELIJKE NORMEN EN WETTEN

Installeer het apparaat overeenkomstig de geldende veiligheidsnormen.

De installatie en de aansluiting van de apparatuur moet worden uitgevoerd overeenkomstig de geldende normen.

Installeer het apparaat overeenkomstig de norm EN1717 en de nationale geldende reglementen inzake water.

## 5 UITPAKKEN

Controleer de conditie van de verpakking. Als deze zichtbaar beschadigd is, moet de expediteur worden gevraagd om een inspectie van de goederen.

- Verwijder de verpakking
- Verwijder de folie die de buitenpanelen beschermt. Verwijder de eventueel achtergebleven lijm met een geschikt oplosmiddel.

## 6 PLAATSING

- De afmetingen van het ruimtebeslag van het apparaat en de positie van de aansluitingen worden aangegeven in het installatieschema aan het begin van deze handleiding.
- Het apparaat kan afzonderlijk of in combinatie met andere apparaten van dezelfde serie worden geïnstalleerd.
- Het apparaat is niet geschikt voor inbouw.
- Plaats het apparaat op minstens 10 cm van de wanden eromheen. Deze afstand mag kleiner zijn als de wanden onbrandbaar of thermisch geïsoleerd zijn.

## 6.1 MONTAGE VAN HET APPARAAT OP EEN BASIS

Volg de instructies die worden gegeven bij het gebruikte type ondersteuning.

## 6.2 VERBINDING VAN APPARATEN

- Zet de apparaten tegen elkaar en zet hen waterpas zodat de werkbladen op elkaar aansluiten.
- Verbind de apparaten met elkaar met behulp van speciale verbindingselementen en afdeklijsten (die op aanvraag leverbaar zijn)

## 7 VERBINDINGEN


De positie en de afmeting van de aansluitingen worden vermeld in het installatieschema aan het begin van deze handleiding.


### 7.1 VERBINDING MET HET ELEKTRICITEITSNET

Controleer of het apparaat geschikt is om te werken met de spanning en de frequentie waarmee het zal worden gevoed. Controleer dit aan de hand van de gegevens van het typeplaatje van het apparaat.

- Installeer vóór het apparaat, op een gemakkelijk toegankelijke plaats, een meerpolige schakelaar met een geschikt vermogen, met een opening tussen de contacten van minstens 3 mm en een uiterst gevoelige beveiliging. De maximale lekstroom van het apparaat bedraagt 1 mA/kW.
- Gebruik een buigzame voedingskabel met rubberen isolatie, met eigenschappen van minstens het type H05 RN-F.
- Sluit de voedingskabel aan op het klemmenbord, zoals aangegeven in het schakelschema dat bij het apparaat geleverd is.
- Zet de voedingskabel vast met de kabelklem.
- Bescherm de voedingskabel buiten het apparaat met een buis van metaal of hard plastic.

### 7.2 AARDING EN EQUIPOTENTIALVERBINDING

Verbind elektrische apparaten met een deugdelijke aardingsleiding. Sluit de aardgeleider aan op de klem met het symbool  dat naast het ingangsklemmenbord van de lijn zit.

Verbind de metalen structuur van het elektrische apparaat met een equipotentiaal knooppunt. Sluit de geleider aan op de klem met het symbool  die op de buitenkant van de bodem zit.

### 7.3 VERBINDING MET DE WATERLEIDING

Voed het apparaat met drinkwater. De voedingsdruk van het water moet tussen 150 kPa en 300 kPa liggen. Gebruik een drukverlager als de voedingsdruk hoger is dan de aangegeven maximumdruk.

- Installeer bovenstrooms van het apparaat, op een gemakkelijk te bereiken plaats, een mechanisch filter en een afsluitkraan.
- Tap eventuele ijzerdeeltjes af uit de aansluitleidingen alvorens het filter en het apparaat te verbinden.
- Maak de niet verbonden aansluitpunten dicht met een goed sluitende dop.
- Controleer na de aansluiting of er geen lekken zijn op de verbindingpunten.

### 7.4 VERBINDING MET DE WATERAFVOERPUNTEN

De afvoerleidingen moeten worden gerealiseerd met materialen die bestand zijn tegen een temperatuur van 100 °C. De onderkant van het apparaat mag niet worden geraakt door de damp die veroorzaakt wordt door de afvoer van heet water.

## 8 INBEDRIJFSTELLING

Zie het hoofdstuk "INSTRUCTIES VOOR HET ONDERHOUD".

### INSTRUCTIES VOOR HET GEBRUIK

#### AANWIJZINGEN VOOR DE GEBRUIKER

**De fabrikant van het apparaat kan niet verantwoordelijk worden geacht voor eventuele schade die veroorzaakt wordt door het niet naleven van de hieronder vermelde verplichtingen.**

- Lees deze handleiding aandachtig, want zij levert belangrijke informatie over de veiligheid bij de installatie, het gebruik en het onderhoud van het apparaat.
- Bewaar deze handleiding op een veilige, bekende plaats, om haar altijd te kunnen raadplegen zolang het apparaat meegaat.
- De installatie, aanpassing aan een ander gastype en het onderhoud van het apparaat moeten worden uitgevoerd door gekwalificeerd personeel dat hiertoe geautoriseerd is door de fabrikant, in overeenstemming met de geldende veiligheidsvoorschriften en de instructies in deze handleiding.
- Maak voor assistentie uitsluitend gebruik van door de fabrikant erkende technische centra, en sta op het gebruik van originele vervangingsonderdelen.
- Laat minstens tweemaal per jaar onderhoud plegen op het apparaat. Geadviseerd wordt om een onderhoudscontract af te sluiten.
- Het apparaat is bestemd voor professioneel gebruik en moet worden bediend door opgeleide personen.
- Het apparaat is bestemd voor het bereiden van voedsel in overeenstemming met de gebruiksaanwijzingen. Ieder ander gebruik is oneigenlijk.
- Laat het apparaat niet gedurende lange periodes leeg werken. Voor het gebruik moet het apparaat worden voorverwarmd.
- Houd het apparaat tijdens de werking in het oog.
- In het geval van een storing of een defect in het apparaat moet de gaskraan worden dichtgedraaid en/of moet de hoofdschakelaar van de elektrische voeding, die bovenstrooms van het apparaat geplaatst is, worden uitgeschakeld.
- Voer de reiniging uit volgens de instructies in het hoofdstuk "INSTRUCTIES VOOR DE REINIGING".
- Houd geen ontvlambare materialen in de buurt van het apparaat. **BRANDGEVAAR.**
- De kinderen zouden moeten worden gecontroleerd om ervoor te zorgen dat zij niet met het toestel spelen.
- Dit toestel is niet voorgenomen voor gebruik door personen (met inbegrip van kinderen) met verminderde fysieke, sensorische of geestelijke mogelijkheden, of onervarenheid en kennis, tenzij zij supervisie of instructie betreffende gebruik van het toestel door een persoon verantwoordelijk voor hun veiligheid zijn gegeven.
- Dek de luchtinlaat- en uitlaatopeningen van het apparaat niet af.
- Maak de onderdelen van het apparaat niet onklaar.
- Gebruik het apparaat niet zonder de voorgeschreven fitters.
- Als de glaskeramiekplaat gebarsten of kapot is, mag de inductiekookplaat niet in werking worden gesteld. Dit zou gevaarlijk kunnen zijn.
- Vanwege de warmteoverdracht door de pan is de glaskeramiekplaat erg heet na elk bereidingsproces, en mag hij dus niet worden aangeraakt (om brandwonden te vermijden).
- Leg geen metalen voorwerpen (gereedschappen, messen, enz.) in de buurt van de bereidingszones, want zij kunnen heel snel heet worden.

- Let tijdens het gebruik op ringen, horloges en soortgelijke voorwerpen die de gebruiker draagt, want deze kunnen heet worden als ze te dicht in de buurt van de bereidingszone komen.
- De gebruikers moeten op de hoogte worden gesteld van het mogelijke gevaar voor personen met pacemakers of metalen prothese.

## 9 GEBRUIK VAN DE INDUCTIEPLAAT/WOK

#### AANWIJZINGEN VOOR HET GEBRUIK

- Het apparaat is bestemd voor de bereiding van voedsel in pannen en koekenpannen.
- Gebruik pannen met een vlakke bodem. Gebruik de specifieke pan op de Wok.
- Laat de platen niet ingeschakeld zonder pan of met een lege pan.
- Giet geen koude vloeistoffen op de hete plaat.
- De inductiekookplaat (van glaskeramiek) is klaar voor het gebruik, er is geen voorverwarmingsfase nodig.
- Gebruik geen pannen van gelaagd metaal met een aluminium lichaam met open rand.
- Dit verwarmingssysteem functioneert niet met ongeschikte materialen. Dit zijn: roestvrij staal met nikkelchroom, aluminium, koper, messing, glas, porselein.
- Pannen met een doorsnede van minder dan ongeveer 12 cm worden niet herkend door het systeem, en de verwarming blijft uitgeschakeld.
- Geadviseerd wordt om pannen te gebruiken met een doorsnede van maximaal 28 cm, voor een maximale efficiëntie van de verwarming.
- Laat de plaat niet ingeschakeld zonder of met een lege pan.
- Let op bij het verplaatsen van de pannen. De glaskeramiekplaat kan worden beschadigd als ertegen gestoten wordt.
- Zet de pan in het midden van de bereidingszone.
- Geadviseerd wordt om speciaal voor inductie ontwikkelde pannen te gebruiken. Al te goedkope pannen zijn over het algemeen niet betrouwbaar.

#### AAN- EN UITZETTEN VAN DE VERHITTING

De bedieningsknop voor inschakeling van de stralingselementen kan in de volgende standen worden gezet:

0 Uit

1 Laagste temperatuur

2 ÷5 Tussenliggende temperaturen

6 Hoogste temperatuur

#### 10 PERIODES WAARIN HET APPARAAT NIET WORDT GEBRUIKT

Doe het volgende als het apparaat een tijd niet zal worden gebruikt:

- Maak het apparaat grondig schoon.
- Wrijf alle roestvrij stalen oppervlakken in met een doek met vaselineolie, zodat er een beschermend laagje wordt aangebracht.
- Laat de deksels open staan.
- Draai kranen dicht en zet hoofdschakelaars uit die vóór het apparaat zijn geplaatst.

Doe het volgende als het apparaat lange tijd niet is gebruikt:

- Controleer het apparaat, alvorens het weer te gebruiken.
- Laat elektrische apparaten gedurende minstens 60 minuten functioneren op de laagste temperatuur.

## INSTRUCTIES VOOR DE REINIGING

### AANWIJZINGEN VOOR DE REINIGING

De fabrikant van het apparaat kan niet verantwoordelijk worden geacht voor eventuele schade die veroorzaakt wordt door het niet naleven van de hieronder vermelde verplichtingen.

- Schakel de elektrische voeding van het apparaat uit, indien aanwezig, alvorens welke handeling dan ook te gaan verrichten.
- Maak de gesatineerde buitenkant van roestvrij staal, het oppervlak van de bereidingsbakken en het oppervlak van de kookplaten iedere dag schoon.
- Laat de inwendige delen van het apparaat minstens tweemaal per jaar schoonmaken door een geautoriseerd technicus.
- Reinig het apparaat niet met directe waterstralen of stralen met hoge druk.
- Gebruik geen bijtende producten om de vloer onder het apparaat schoon te maken.

### GESATINEERDE OPPERVLAKKEN VAN ROESTVRIJ STAAL

- Maak de oppervlakken schoon met een doek of spons en water en gewone, niet-schurende reinigingsmiddelen. Wrijf de doek in de richting van de satineringslijnen. Spoel de doek vaak uit, en maak het apparaat vervolgens goed droog.
- Gebruik geen schuurmiddelen of andere voorwerpen van ijzer.
- Gebruik geen chemische producten die chloor bevatten.
- Gebruik geen scherpe voorwerpen, die de oppervlakken kunnen krassen of beschadigen.

## 11 FILTERS

### Luchtfilters

- Om breuk en beschadigingen van de toepassing te vermijden, moet het luchtfilter regelmatig schoon. Het filter zit extern het apparaat.
- Haal de filter uit zijn zitting om het schoon te maken: als het filter vuil is met vet, moet het worden afgewassen met een ontvettende zeep, waarna het afgespoeld en afgedroogd moet worden. Breng het filter daarna terug in zijn zitting aan. Vervang het filter wanneer het van kwaliteit verslechterd is.

## INSTRUCTIES VOOR HET ONDERHOUD

### AANWIJZINGEN VOOR DE ONDERHOUDSMONTEUR

De fabrikant van het apparaat kan niet verantwoordelijk worden geacht voor eventuele schade die veroorzaakt wordt door het niet naleven van de hieronder vermelde verplichtingen.

- Lees deze handleiding aandachtig, want zij levert belangrijke informatie over de veiligheid bij de installatie, het gebruik en het onderhoud van het apparaat.
- De installatie, aanpassing aan een ander gastype en het onderhoud van het apparaat moeten worden uitgevoerd door gekwalificeerd personeel dat hiertoe geautoriseerd is door de fabrikant, in overeenstemming met de geldende veiligheidsvoorschriften en de instructies in deze handleiding.
- Stel het model van het apparaat vast. Het model wordt aangegeven op de verpakking en op het gegevensplaatje van het apparaat.
- Installeer het apparaat alleen in vertrekken met voldoende ventilatie.
- Dek de luchtinlaat- en uitlaatopeningen van het apparaat niet af.

- Maak de onderdelen van het apparaat niet onklaar.
- Om breuk en beschadigingen van de toepassing te vermijden, moet het luchtfilter regelmatig schoon.

## 12 INBEDRIJFSTELLING

Na de installatie, aanpassing aan een ander gastype of onderhoudswerkzaamheden moet de werking van het apparaat worden gecontroleerd. In het geval van storingen moet de paragraaf "Oplossen van storingen", verderop in deze handleiding, worden geraadpleegd.

### 12.1 ELEKTRISCHE APPARATEN

Pas de volgende procedure toe om het apparaat in te schakelen:

- Verwijder eventuele pannen van de bereidingszones.
- Controleer of de bereidingszones uit zijn.
- Schakel de spanning naar het apparaat in met de hoofdschakelaar op het apparaat zelf: de groene lampjes knipperen één keer (daarna mogen ze niet branden of knipperen)
- Schakel de bereidingszones in en verhoog het niveau: het groene lampje van de zones moet regelmatig knipperen om aan te geven dat er geen pan aanwezig is.
- Zet een pan met water op elke zone: het groene lampje blijft vast branden.
- Breng het vermogen op het maximum: na enkele minuten start de ventilator.
- Controleer de stroomwaarden van elke fase.

## 13 OPLOSSEN VAN STORINGEN

DEFECT	OORZAAK	CORRIGERENDE ACTIE
De bereidingszone wordt onvoldoende verhit	Pan niet geschikt	Gebruik geschikte pannen
De bereidingszone wordt voortdurend verhit met het maximale vermogen	Onderdelen van de knop defect	Controleer/vervang de component
De kookzone functioneert zonder pan. Kleine metalen voorwerpen worden warm	Pansensor defect	Vervang de generator
Het apparaat gaat niet aan	Zekeringen of onderbreking in de voeding	Controleer de aansluitingen
De zekeringen grijpen in bij de inschakeling	Kortsluiting op de generator	Vervang de generator
De bereidingszone wordt niet warm	Pandiameter kleiner dan 12 cm	Gebruik geschikte pannen
	Generator defect	Vervang de generator

### Als de rode en groene lampjes uit zijn:

- Controleer de smelkleppen.
- Hoofdschakelaar van de elektrische voeding niet ingeschakeld.
- Voedingsspanning onvoldoende, of onjuiste elektrische aansluiting van het apparaat.

### Als de rode en groene lampjes werken:

- Controleer en tel het aantal malen dat het groene lampje knippert. Na een lang knippersignaal volgt een bepaald



aantal korte knippersignalen. Dit aantal is de code van de foutmelding, volgens onderstaande tabel:

FOUT	MELDING	ORZAAK	C O R R I G E - R E N D E A C T I E
1	Hoge stroom	Pannen niet geschikt, verkeerde of defecte inductor	Gebruik geschikte pannen, controleer de inductor
2	Geen stroom op de inductor	Aansluiting inductor defect	Sluit de inductor goed aan
3	Hoge temperatuur generator	Luchtleidingen verstopt, ventilator geblokkeerd, filter verstopt, temperatuursensor defect	Controleer de leidingen en hef de verstopping op, maak de ventilatoren schoon en controleer het draaien ervan, maak het filter schoon
4	Temperatuur kookzone te hoog of te laag	Pan leeg, temperatuursensor defect	Haal de pan weg, schakel de zone uit en laat deze afkoelen alvorens hem weer in te schakelen
5	Besturingseenheid defect	Verbinding van knoponderdelen defect of kapot	Controleer de verbinding. Controleer/vervang de component
6	Interne temperatuur te hoog	Luchtleidingen verstopt, ventilator geblokkeerd, filter verstopt, temperatuursensor defect, nabijheid van externe warmtebronnen	Controleer de leidingen en hef de verstopping op, maak de ventilatoren schoon en controleer het draaien ervan, maak het filter schoon, verwijder de externe verwarmingsbron
7	Storing temperatuursensor bereidingszone	Kortsluiting op sensor	Controleer/vervang de component
8	Probleem in voeding	Probleem in voeding of netwerksynchronisatie	Controleer de voeding
9	Extern temperatuur	Temperatuur kookzone te hoog of te laag, temperatuursensor defect	Controleer/vervang de component
10	Communicatiefout	Defect op LIN of CAN-Bus, geen verbinding tussen toetsenblok en generator	Afkoppelen van het netwerk en de aansluitingen controleren
11	Initialisatiefout	Fout tijdens initialisatie van de hardware	Wachten, het apparaat zal in ongeveer 30 seconden worden gereset
		Onjuiste aansluiting van de besturingseenheid	Verbind de besturingseenheid met de juiste aansluiting
12	Probleem in leidingenstroom	Mislukking terwijl het meten van de leidingenstroom	Controleer de aansluiting op het netwerk

13	Foute aansluiting op het net	Voedingsspanning hoog of te laag	Controleer de aansluiting op het netwerk
14	Fout in netaadapter	Voedingsspanning hoog of te laag	Controleer de aansluiting op het netwerk
15	Pan leeg	Pan leeg, sensor defect	Haal de pan weg, schakel de zone uit en laat deze afkoelen alvorens hem weer in te schakelen. Koppel de generator af en na enkele minuten weer aan.

## 14 VERVANGING VAN ONDERDELEN

### AANWIJZINGEN VOOR DE VERVANGING VAN ONDERDELEN.

- Schakel de elektrische voeding van het apparaat uit, indien aanwezig, alvorens welke handeling dan ook te gaan verrichten.
- Controleer na de vervanging van een onderdeel van het elektrische circuit of de verbinding met de bedrading in orde is.

### Vervanging inductie-element van de kookplaat/generator

- Verwijder de bodem van het apparaat.
- Haal de component naar buiten en koppel hem af.
- Vervang de defecte component.

### Vervanging inductie-element van de wok/generator

- Verwijder de bodem van het apparaat.
- Haal de component naar buiten en koppel hem af.
- Vervang de defecte component.

### Vervanging temperatuurregelaar

- Demonteer het bedieningspaneel.
- Vervang de defecte component.

### Vervanging glaskeramiekplaat

- Als de glaskeramiekplaat kapot is, wordt geadviseerd hem bij ons bedrijf te laten vervangen.

## 15 REINIGING VAN DE INWENDIGE DELEN

- Controleer de conditie van de inwendige delen van het apparaat.
- Verwijder eventuele vuilafzettingen.
- Controleer het dampafvoersysteem en maak het schoon.

## 16 BELANGRIJKSTE ONDERDELEN

- Glaskeramiekplaat
- Glaskeramiek wok, compleet met inductor
- Controlelampje
- Inductie-elementen
- Generator
- Ruisfilter