

23180



300800

Bartscher GmbH
Franz-Kleine-Str. 28
D-33154 Salzkotten
Németország

tel. +49 (0) 5258 971-0
fax.: +49 (0) 5258 971-120
Ügyfélszolgálat: +49 (0) 5258 971-197
www.bartscher.com



Kivitel: 1.0
Frissítve: 2021-06-18

Eredeti kezelési útmutató

1	Biztonság.....	2
1.1	Figyelmeztető jelzések magyarázata	2
1.2	Biztonsággal kapcsolatos jó tanácsok	3
1.3	Rendeltetésszerű használat.....	5
1.4	Nem rendeltetésszerű használat	5
2	Általános információ	6
2.1	Felelőssége és garancia	6
2.2	Szerzői jog védelme.....	6
2.3	Megfelelősségi nyilatkozat	6
3	Szállítás, csomagolás és tárolás	7
3.1	Szállítási ellenőrzés	7
3.2	Csomagolás.....	7
3.3	Tárolás.....	7
4	Technikai adatok	8
4.1	Technikai adatok.....	8
4.2	A készülék részegységeinek leírása	9
4.3	Készülék funkciói	12
5	Üzembe helyezése és kezelés	13
5.1	Üzembe helyezés	13
5.2	Használat.....	14
6	Tisztítás	20
6.1	Tisztítás közbeni biztonsággal kapcsolatos jó tanácsok	20
6.2	Tisztítás	21
7	Lehetséges meghibásodások.....	21
8	Leselejtezés.....	22



Használat előtt olvassa el a használati útmutatót, és tartsa kéznél a készülék mellett!

A használati útmutató a készülék üzembe helyezésével, kezelésével, valamint karbantartásával kapcsolatos információkat tartalmaz, és tanácsokkal szolgál. Az ebben található tanácsok és előírások ismerete a készülék biztonságos és megfelelő használatának feltétele. Továbbá tartalmaz balesetekkel, előírásokkal, munkavédelemmel és jogi előírásokkal kapcsolatos információkat a termék használatával kapcsolatban.

A készülék üzembe helyezése előtt, különösen annak első elindításakor, át kell olvasni az alábbi kezelési utasítást, hogy elkerülje a személyi és tárgyi sérüléseket. A nem megfelelő használat sérüléshez vezethet.

Az alábbi kezelési útmutató a készülék szerves részét képezi és a készülék közvetlen közelében kell tárolni, és bármikor elérhetőnek kell lennie. Ha a készüléket átruházzák, mindenképpen tegyék a kezelési útmutatóval együtt.

1 Biztonság

HU

A készülék a jelenlegi technikai elvárásoknak megfelelően lett legyártva. Mindemellett a készülék veszélyforrás lehet, ha nem megfelelően, vagy nem rendeltetés szerűen kerül használatra. Minden felhasználó, ki üzemelteti a készüléket, követnie kell az alábbi használati útmutatóban foglaltakat és be kell tartani a munkavédelmi előírásokat.

1.1 Figyelmeztető jelzések magyarázata

A fontos, biztonsággal kapcsolatos és a figyelmeztető jelzések az alábbi használati útmutatóban a megfelelő figyelmeztető jelzésekkel vannak ellátva. Ezen tanácsokat kötelezően be kell tartani a balesetek, tárgyi és személyi sérülések elkerülése érdekében.



VESZÉLY!

Az **VESZÉLY** figyelmeztetés olyan lehetséges veszélyre figyelmeztet, melyek súlyos sérüléssel, vagy halállal járhat, ha nem kerül el ezeket.

**FIGYELMEZTETÉS!**

A **FIGYELMEZTETÉS** figyelmeztetés olyan lehetséges veszélyre figyelmeztet, melyek közepes, vagy súlyos sérüléssel, vagy halállal járhat, ha nem kerül el ezeket.

**VIGYÁZAT!**

A **VIGYÁZAT** figyelmeztetés olyan lehetséges veszélyre figyelmeztet, melyek könnyű sérüléssel, vagy károsodással járhat, ha nem kerül el ezeket.

FIGYELEM!

A **FIGYELEM** figyelmeztetés a lehetséges tárgyi sérülésre figyelmeztet, mely akkor léphet fel, ha nem tartja be a megfelelő biztonsági előírásokat.

JÓ TANÁCS!

A **JÓ TANÁCS** szimbólum tájékoztatja a felhasználót a kezeléssel és tanácsokkal kapcsolatosan.

HU

1.2 Biztonsággal kapcsolatos jó tanácsok

Elektromos áram

- A túl magas hálózati feszültség, vagy a nem megfelelő bekötés elektromos áramütéssel járhat.
- A készülék csak akkor csatlakoztatható, ha az információs adattáblán szereplő adatok megfelelnek a hálózati feszültségnek.
- A rövidzárlat elkerüléséhez a készüléket száraz állapotban kell tartani.
- Ha a készülék üzemeltetésekor meghibásodás lép fel, azonnal szüntesse meg a készülék áramellátását.
- Ne érintse a készülék csatlakozóját nedves kézzel.
- Soha ne fogja meg a készüléket, ha vízbe esett. Azonnal szüntesse meg a készülék áramellátását.
- Bármilyen javítás és a készülék burkolatának kinyitása csak szakképzet szerelő által és a megfelelő szerszámokkal történhet.

- Ne mozgassa a készüléket a hálózati vezetéknél fogva.
- Ne engedje, hogy a hálózati kábel hőforrással vagy éles éllel érintkezzen.
- A hálózati vezetékét ne törje meg, nyomja, vagy csomózza össze.
- A készülék hálózati vezetékét mindig tekerje ki teljesen.
- Soha ne állítsa a készüléket, vagy más tárgyakat a hálózati vezetékre.
- A készülék konnektorból való kihúzását mindig a csatlakozót megfogva tegye.
- Rendszeresen ellenőrizze, hogy a hálózati kábel nem sérült-e. Soha ne használja a készüléket, ha a kábel sérült. Ha a kábelen sérülésnyomok láthatók, a veszélyek elkerülése érdekében az ügyfélszolgálatl vagy képzett villanyszerelő szakemberrel ki kell cseréltetni.

Forró felület

- A készülék felülete a működés közben felforrósodik. Fennáll az égési sérülés veszélye. A magas hőmérséklet még megmarad a kikapcsolás után is.
- Ne érintse a készülék forró felületét. Használja a rendelkezésre álló kezelő szerveket és fogantyúkat.
- A készüléket szállítani és tisztítani csak a teljes kihűlését követően lehet.
- A forró felületet ne öntse le hideg vízzel, sem pedig gyúlékony folyadékokkal.

HU

Üzemeltetés csak felügyelet mellett

- A készüléket csak felügyelet mellett üzemeltesse.
- Mindig maradjon a készülék közvetlen közelében.

Kezelő személyzet

- A készülék csak betanított és megfelelően képzett személy által kezelhető.
- Ezen eszköt nem lehet olyan személyek (beleértve gyermekek) által üzemeltetni, akiknek korlátozott fizikai, érzékszervi, vagy mentális állapotuk van, valamint csak korlátozott tapasztalattal és/vagy korlátozott ismeretekkel rendelkeznek.
- A gyermekeket tartsa felügyelet alatt, hogy megbizonyosodjon, hogy nem játszanak, sem pedig indítják el a készüléket.

Nem rendeltetésszerű használat

- A nem rendeltetésszerű, vagy tiltott használat a készülék meghibásodásához vezethet.
- A készülék csak akkor használható, ha annak technikai állapota megfelelő, és lehetővé teszi a biztonságos működtetést.

Biztonság

- A készülék csak akkor használható, ha minden csatlakozás az előírásoknak megfelelően került kivitelezésre.
- A készüléket csak akkor szabad üzemeltetni, ha tiszta.
- Csak eredeti gyári cserealkatrészeket használjon. Soha ne végezzen a készüléken önállóan szerelést.
- Nem végezhető a készüléken változtatás, vagy beavatkozás.

1.3 Rendeltetésszerű használat

A készülék bármilyen egyéb célú és/vagy a normális rendeltetésszerű használattól eltérő használata nem megengedett, és ezen használat nem rendeltetésszerűnek tekinthető.

A következő használat minősül rendeltetésszerű használatnak:

- Az ételek ebédtároló dobozokba való zárása.

1.4 Nem rendeltetésszerű használat

A nem rendeltetésszerű használat komoly sérüléshez vezethet személyekben és tárgyokban a nem biztonságos elektromos feszültség, tűz, és magas hőmérséklet következtében. A készülék segítségével csak olyan munka végezhető, mely leírásra került ezen használati útmutatóban.

2 Általános információ

2.1 Felelőssége és garancia

A használati útmutatóban található információk a hatályos jogszabályok, a jelenlegi technikai tudás, valamint tervezői és mérnöki tapasztalatunk figyelembe vételével és többéves gyakorlatunk alapján lettek összeállítva. Különleges, egyedi rendelésű, vagy további opciókkal rendelkező modellnél, illetve a legfrisebb technikai újítások alkalmazása esetén a kapott készülék különleges esetekben eltérhet a leírástól és az ábráktól az ezen kezelési útmutatóban leírtaktól.

A gyártó nem vállal felelősséget az olyan károkért és üzemzavarokért, amelyek az alábbiak során keletkeztek:

- előírások nem betartása,
- nem rendeltetésszerű használat,
- a felhasználó által eszközölt műszaki módosítások,
- nem megengedett cserealkatrészek használata.

Fenntartjuk a jogot a terméken végrehajtott műszaki változtatások tekintetében, melyek a készülék felhasználói tulajdonságainak javítására és jobbá tételére irányulnak.

HU

2.2 Szerzői jog védelme

Eme használati útmutató valamint a benne foglalt szöveg, vázlatok, fényképek és más elemek a szerzői jog által védettek. A törvényes tulajdonos írásbeli engedélyének beszerzése nélkül tilos a használati útmutató egészének, illetve bármely elemének sokszorosítása bármely módon és bármely formában, valamint a felhasználása és/vagy harmadik személy felé való továbbítása. A fentiek megsértése esetén kártérítési felelősséggel tartozik. Fenntartjuk magunknak a jogot további kártérítési igény benyújtásához.

2.3 Megfelelőségi nyilatkozat

A készülék teljesíti a jelenlegi Európai Unió normákat és előírásokat. A fentieket WE Megfelelőségi Nyilatkozattal bizonyítjuk. Szükség esetén szívesen elküldjük Önöknek a megfelelő Megfelelőségi nyilatkozatot.

3 Szállítás, csomagolás és tárolás

3.1 Szállítási ellenőrzés

A készülék megérkezésekor haladéktalanul ellenőrizni kell, hogy a készülék és felszereltsége komplett-e és hogy nem sérült-e meg szállítás közben. Látható szállítási sérülés megállapításakor el kell utasítani a készülék átvételét, vagy feltételes átvételt kell tenni. A kézbesítő logisztikai cég szállítói / kézbesítési dokumentumán be kell jegyezni a sérülés leírását és reklamációt kell indítani. A rejtett sérülést közvetlenül annak felfedezését követően jelezni kell, mivel a kártérítési igényeket lejelenteni csak az adott reklamációs időn belül lehet kezdeményezni.

Bármely részegység, vagy alkatrész hiánya esetén kérjük vegye fel a kapcsolatot az Ügyfélszolgálattal.

3.2 Csomagolás

Kérjük ne dobja ki a készülék dobozát. Még szükség lehet rá a készülék tárolásakor, költöztetésekor illetve a szakszervizbe való szállításakor, amennyiben esetleg meghibásodás lépne fel.

A csomagolás és annak elemei újrafelhasználható anyagokból készültek. Részletezve ezek: zsákok és fóliák műanyagból, a csomagolás kartonpapírból.

A csomagolás megsemmisítésekor be kell tartani az adott ország előírásait. Az újjra felhasználható csomagoló anyagokat el kell juttatni újrafelhasználásra.

3.3 Tárolás

A csomagolás maradjon zárva a készülék beüzemeléséig, a tárolásakor pedig legyen figyelemmel a külső jelzésekre a tárolásra és a tárolási helyzetre vonatkozóan. A csomagolást csak az alábbi környezetben tárolja:

- zárt helyiségekben
- száraz és pormentes környezetben
- agresszív anyagoktól távol
- olyan helyen ahol nincs kitéve közvetlen napfények
- olyan helyen ahol nincs kitéve mechanikus sérülésnek.

Hosszabb ideig való tárolás esetén (több, mint három hónap) rendszeresen ellenőrizze a részesegységek és a csomagolás állapotát. Szükség esetén cserélje a csomagolást újra.

4 Technikai adatok

4.1 Technikai adatok

Név:	Tömítőgé 23180
Cikkszám:	300800
Anyaga:	rozsdamentes acél
Az ebéd tároló doboz méretei (szél. x mély. x mag.) mm-ben:	178 x 227 x 50
A fólia szélessége mm-ben:	185
Melegítési hőmérséklet °C:	150
Felfűtési idő percekben:	7 - 8
Vezeték hossza (m):	1,5
Csatlakozási értékek:	0,7 kW 220-240 V 50 Hz
Méreték: (szél x mély. x mag.) (mm):	240 x 570 x 275
Súly kg:	11,4

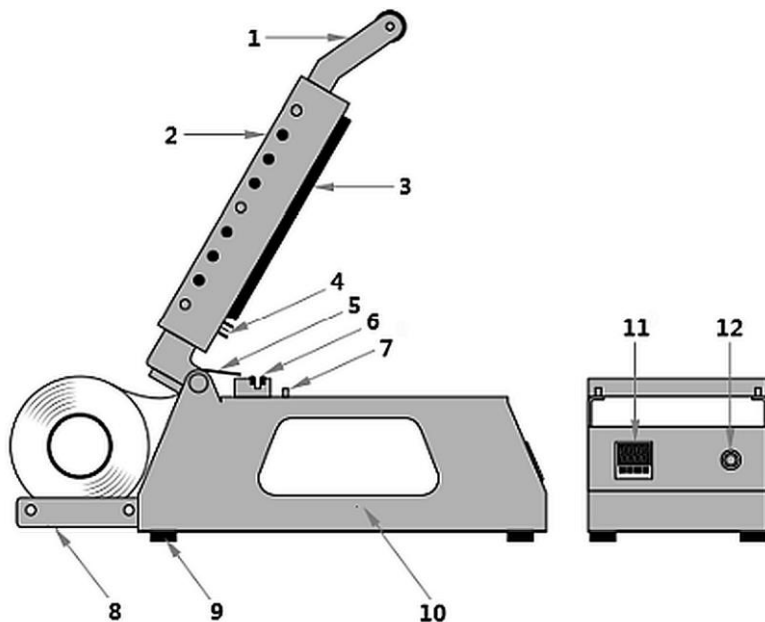
HU

A műszaki adatok megváltoztatásának jogát fenntartjuk!

Verzió / tulajdonságok

- Változat: félautomata
- Digitális kijelző
- Vezérlés: elektronikus
- Vákuumszabályozás: elektronikus
- Bekapcsoló/kikapcsoló
- Ellenőrző lámpa: be/ki.
- A fogók tulajdonságai:
 - gumibevonat
 - hőszigetelés

4.2 A készülék részegységeinek leírása



1. ábra

- | | |
|----------------------------|---------------------------|
| 1. Fogantyú | 2. Fedél |
| 3. Fűtött hőlemez | 4. Fogas vágókés |
| 5. Fóliavezető henger | 6. Fólia-szakaszfogó |
| 7. Illesztőcsapok | 8. Fóliatartó polc |
| 9. Talpak (4x) | 10. Borítás |
| 11. Hőmérséklet szabályozó | 12. Bekapcsoló/kikapcsoló |

Kiegészítők (nem képezik az alapfelszerelés részét!)

23180/-1 Szigetelő keret

Anyag: alumínium

Verzió: felosztatlan

Használandó: 23180-1 típusú ebéd tároló dobozokhoz

Tulajdonságok: körbevezethető szilikonszalag

Méretetek: szél. 233 x mély. 222 x mag. 10 mm

Súly: 0,45 kg

Cikkszám: 300801



23180/-2 Szigetelő keret

Anyag: alumínium

Verzió: 2 részes

Használandó: 23180-2 típusú ebéd tároló dobozokhoz

Tulajdonságok: körbevezethető szilikonszalag

Méretetek: szél. 233 x mély. 222 x mag. 10 mm

Súly: 0,5 kg

Cikkszám: 300802



HU

23180/-3 Szigetelő keret

Anyag: alumínium

Verzió: 3 részes

Használandó: 23180-3 típusú ebéd tároló dobozokhoz

Tulajdonságok: körbevezethető szilikonszalag

Méretetek: szél. 233 x mély. 222 x mag. 10 mm

Súly: 0,55 kg

Cikkszám: 300803



Technikai adatok

23180-1 ebéd tároló doboz

Anyag: polipropilén

Szín: fekete

Verzió: felosztatlan

Használható: hideg és meleg ételekhez

Az ebéd tároló doboz méretei: szél.

227 x mély. 178 x mag. 50 mm

Feltöltési szint (max.): 1400 ml

Mikrohullámú sütőben is használható

Rendelési mennyiség: 50 db

Tulajdonságok: semleges az ízeket tekintve

Méret: szél. 227 x mély. 178 x mag. 350 mm

Súly: 1,0 kg

Cikkszám: 300804



23180-2 ebéd tároló doboz

Anyag: polipropilén

Szín: fekete

Verzió: 2 részes

Használható: hideg és meleg ételekhez

Az ebéd tároló doboz méretei: szél.

227 x mély. 178 x mag. 40 mm

Feltöltési szint (max.): 1070 ml (490 ml, 580 ml)

Mikrohullámú sütőben is használható

Rendelési mennyiség: 50 db

Tulajdonságok: semleges az ízeket tekintve

Méret: szél. 227 x mély. 178 x mag. 330 mm

Súly: 1,0 kg

Cikkszám: 300805



HU

23180-3 ebéd tároló doboz

Anyag: polipropilén

Szín: fekete

Verzió: 3 részes

Használható: hideg és meleg ételekhez

Az ebéd tároló doboz méretei:
szél. 227 x mély. 178 x mag. 40
mm

Feltöltési szint (max.): 980 ml (210 ml, 300 ml,
470 ml)

Mikrohullámú sütőben is használható

Rendelési mennyiség: 50 db

Tulajdonságok: semleges az ízeket tekintve

Méret: szél. 227 x mély. 178 x mag. 330
mm

Súly: 1,0 kg

Cikkszám: 300806



HU

Hőfólia 23180

2 hengerből álló csomag

Használható: hideg és meleg ételekhez

Anyaga: PET, LDPE

Egy henger szélessége: 18,5 cm

Henger hossza: 250 m

Fólia vastagsága: 0,1 cm

Felületsúly: 54 g/m²

Méret: szél. 324 x mély. 162 x mag. 185
mm

Súly: 5,8 kg

Cikkszám: 300807



4.3 Készülék funkciói

A fóliázót úgy tervezték, hogy hideg és meleg ételek tárolására szánt dobozokat megfelelően le tudjuk zárni hőszigetelő fólia segítségével.

Elvitel, kiszállítás esetén: a meleg és hideg ételeket szorosan lezárják, szállításra előkészítik és vírusok ellen védik. Semmi sem ömlik ki vagy keveredik össze - ez nagyobb higiénia, tisztaságot és frissességet jelent szállítás és tárolás közben is.

5 Üzembe helyezése és kezelés

5.1 Üzembe helyezés

Kicsomagolás / Beállítás

- Csomagolja ki a készüléket és távolítsa el az összes belső és külső csomagolóanyagot és a szállítási védőanyagot.



VIGYÁZAT!

Fulladásveszély!

Tegye elérhetetlenné gyermekek számára a csomagoló anyagokat, mint műanyag zacskók, hungarocell elemek.

- Ha a készüléken védőfólia található, azt el kell távolítani. A fóliát lassan távolítsa el, hogy ne hagyjon ragasztómaradványokat. Az esetleges ragasztómaradványokat távolítsa el megfelelő oldószerrel.
- Figyeljen rá, hogy ne sérüljön meg az adattábla, illetve a figyelmeztető jelzések a készüléken.
- **Soha** ne állítsa fel a készüléket vizes, vagy nedves környezetben.
- A berendezést úgy helyezze el, hogy a csatlakozó könnyen elérhető legyen a gyors lecsatlakoztatás érdekében, ha esetleg erre lenne szükség.
- A készüléket a következő tulajdonságokkal rendelkező felületen állítsa fel:
 - egyenes, megfelelő teherbírású, vízálló, száraz és magas hőmérsékletnek ellenálló
 - elég nagy, hogy sérülés nélkül dolgozhasson a készülékkel
 - könnyen megközelíthető
 - jó légcserével rendelkező.
- Elegendő távolságot kell tartani az asztal széleitől. A készülék felborulhat és leeshet.
- Tartson legalább 10 cm távolságot az éghető falaktól és tárgyaktól.

Csatlakoztatás hálózatra

- Ellenőrizze, hogy a készülék technikai adatai (lsd.: adattábla) megegyeznek e a helyi elektromos hálózattal.
- Csatlakoztassa a készüléket egyes, megfelelő biztosítékkal rendelkező földelt dugaljba. Ne csatlakoztassa a készüléket több aljzatú konnektorba.

- A csatlakozó kábelt úgy helyezze el, hogy senki se léphessen rá, és el sem botolhasson benne.

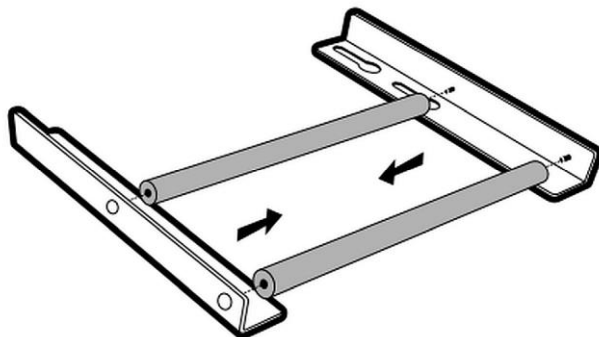
5.2 Használat

Első használat előtt

1. Alaposan tisztítsa meg a készüléket és a munkafelületet minden használat előtt a 6., „**Tisztítás**” c. fejezetben leírtaknak megfelelően.
2. Ezután alaposan szárítsa meg a készüléket.

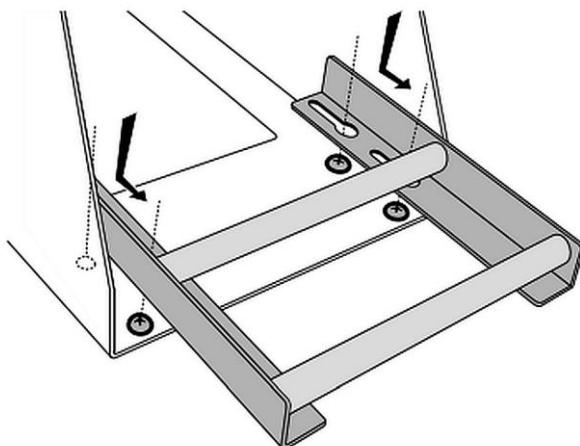
A fóliatartó polc felszerelése

1. Lazítsa meg az eszköz hátulján található négy csavart 3 teljes fordulattal (2. ábra).
2. Most helyezze be a henger fogónak 4 elemét a rögzítő csapokkal.



2. ábra

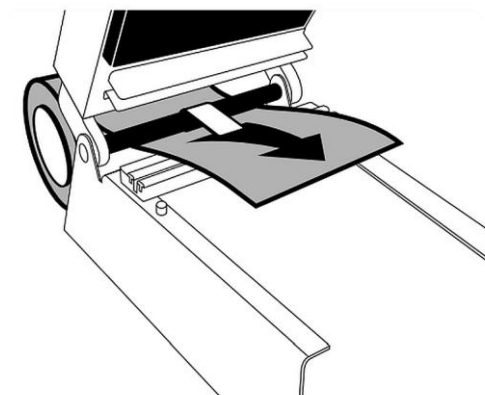
3. Az elemeket összetartva helyezze a 4 csavarfejre (3. ábra).
4. Engedje el, és húzza maga felé a henger fogóját.



3. ábra

5. Végül húzza meg újra a négy csavart.

A fóliavezető henger felszerelése



4. ábra

1. Helyezze a tekercset a fóliapolcra a fólia az elejével felfelé.
A készülék hátulján található.

2. Tekerjen le a fóliából 15-20 cm-t, vezesse a fóliavezető henger alá és a fóliavágó szalag fölé.

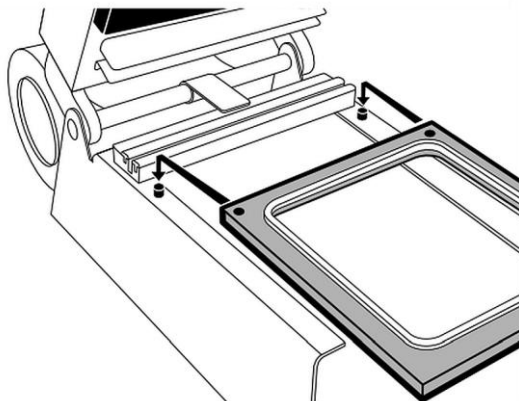
FIGYELEM!

Mindig győződjön meg arról, hogy a fólia alsó oldala hozzáér az ebéd tároló doboz szigetelő széléhez.

A szigetelő keret beszerelése

A szigetelő keret tartja és megtámasztja a dobozokat, így tökéletes szigetelés jön létre.

A szigetelő keret 3 különböző (egy-, két- vagy háromrekeszes) változatban érhető el. Vegye figyelembe a „**Tartozékok**” fejezetben található információkat.



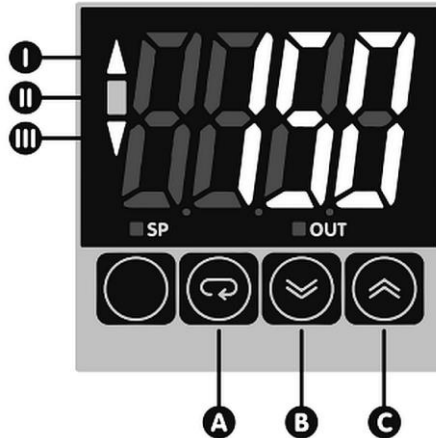
5. ábra

1. Emelje fel a készülék fedelét. A szigetelő keret behelyezéséhez két illesztőcsap áll rendelkezésünkre.
2. Válassza ki a megfelelő szigetelő keretet, és helyezze a szilikon szalaggal felfelé úgy, hogy a lyukak illeszkedjenek az illesztőcsapokhoz.

Hőmérséklet-szabályozó / A gombok és az üzenetek funkciói

A hőmérséklet-szabályozó mutatja:

- a fűtött hőlemez elérendő hőmérsékletét
- a fűtött hőlemez aktuális hőmérsékletét
- az aktuális hőmérsékleti állapot és a célhőmérséklet különbségét (felette, alatta van-e vagy ugyanaz-e)



6. ábra

- A** Nyomja meg ezt a gombot az aktuális és a célhőmérséklet közötti váltáshoz.
- B** A célhőmérséklet csökkentéséhez nyomja meg ezt a gombot.
- C** A célhőmérséklet növeléséhez nyomja meg ezt a gombot.
- SP** Világít = a célhőmérséklet megjelenik a digitális kijelzőn
Nem világít = az aktuális hőmérséklet jelenik meg a digitális kijelzőn
- OUT** Világít = a fűtött hőlemez melegszik
Nem világít = a fűtött hőlemez elérte a kívánt hőmérsékletet
- I** ▲ Az aktuális hőmérséklet > mint a célhőmérséklet.
- II** ■ Az aktuális hőmérséklet megfelel a célhőmérsékletnek (+ / - 5 ° C)
- III** ▼ Az aktuális hőmérséklet < mint a célhőmérséklet.

Beállítások

A készülék bekapcsolását követően a digitális kijelzőn megjelenik a fűtött hőlemez aktuális hőmérséklete.

1. A szükséges hőmérséklet beállításához:
 - Nyomja meg az **A** gombot. Az SP felirat jelenik meg.
 - Nyomja meg a **B** gombot a hőmérséklet csökkentéséhez.
 - Nyomja meg a **C** gombot a hőmérséklet növeléséhez.
2. A célhőmérséklet beállítása után nyomja meg az **A** gombot ennek megerősítése érdekében.

Az SP felirat eltűnik.

Ha az OUT felirat elkezd világitani, jelzi, hogy a fűtött hőlemez felmelegszik, majd kialszik, amikor a fűtött hőlemez eléri a kívánt hőmérsékletet.

Készülék üzembe helyezése

1. Nyissa fel a fedelet.
2. Tegye fel a megfelelő szigetelő keretet.
3. Csatlakoztassa a készülék kábelét egy egyes aljzattal rendelkező csatlakozóba.
4. Kapcsolja be a készüléket a bekapcsoló/kikapcsoló segítségével.
5. Állítsa be a célhőmérsékletet és erősítse meg a választását.

Az ajánlott hőmérséklet 150 °C.

Tartsa be a tanácsokat a „**Hőmérséklet-szabályozás**” fejezetben leírtak szerint.

6. Várjon 7-8 percet, amíg a fűtött hőlemez el nem éri a célhőmérsékletet.

Az ebéd tároló dobozok felmelegítése.



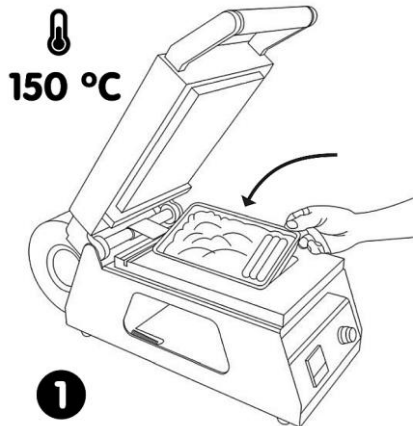
FIGYELEM!

Égési sérülés veszélye!

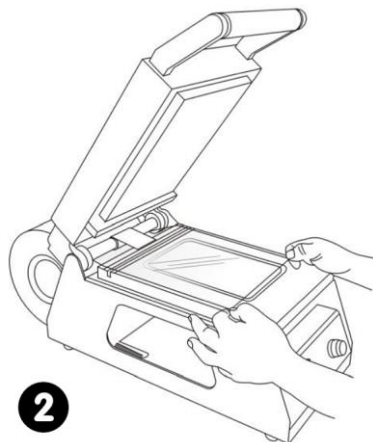
Működés közben és utána még egy ideig a fűtött hőlemez nagyon forró.

Soha ne érjen a fűtött hőlemezhez működés közben és közvetlenül a működés befejezését követően.

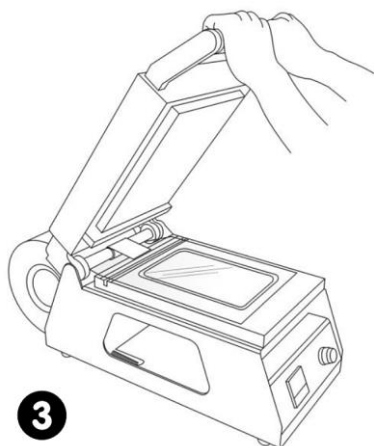
Hagyja lehűlni teljesen a készüléket.



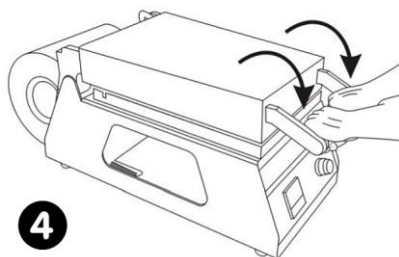
1. Tegye a megtöltött dobozt a szigetelő keretbe.



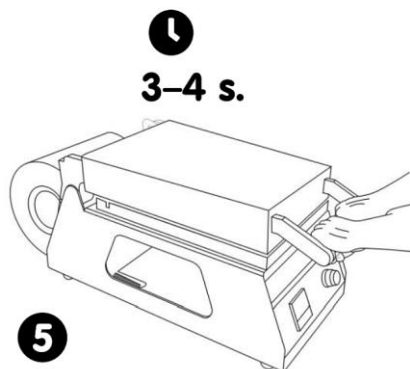
2. Mindkét kézzel húzza a dobozra elegendő mennyiségű fóliát úgy, hogy az teljesen elfedje a doboz tetejét.



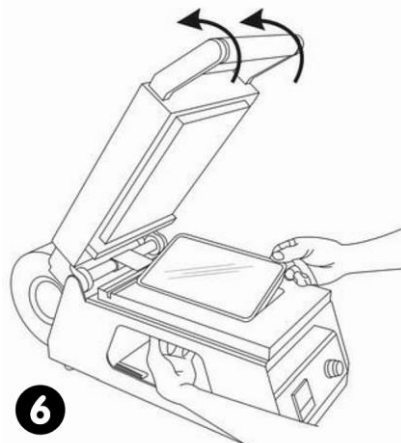
3. Zárja le a fedelet.



4. A fogantyú segítségével határozott nyomással nyomja le a fedelet.



5. Várjon 3-4 másodpercet, amíg a fólia rá nem tapad az ebéd tároló dobozra.



6. Nyissa fel a fedelet, és vegye ki a megtöltött és szorosan lezárt ebéd tároló dobozt.

HU

6 Tisztítás

6.1 Tisztítás közbeni biztonsággal kapcsolatos jó tanácsok

- A készüléket a tisztítás előtt le kell csatlakoztatni az elektromos hálózatról.
- Hagyja teljesen kihűlni a készüléket.
- Vigyázzon, hogy a berendezésbe ne kerüljön víz. Ne merítse a készüléket tisztítás közben vízbe, vagy egyéb folyadékba. A készülék tisztításához ne használjon nyomás alatt lévő vízugarat!
- Ne használjon a készülék tisztításához semmilyen éles, vagy fém tárgyat (kés, villa, stb.). Az éles tárgyak megsérthetik a készüléket, az érintkezése elektromos áramot vezető részekkel pedig áramütéshez vezethet.
- Ne használjon a tisztításhoz semmilyen súrolószert, oldószer tartalmú, vagy maró hatású tisztító anyagot. Ezek megsérthetik a felületet.

6.2 Tisztítás

1. A készüléket minden nap meg kell tisztítani a munkanap végén, szükség szerint akár gyakrabban is.
2. A készüléket törölje át puha, nedves törlőkendővel.
3. Makacs szennyeződések esetén használjon enyhe tisztítószeret.
4. Törölje át száraz törlőkendővel.
5. Alaposan törölje szárazra a megtisztított felületet.
6. A használt szigetelő keretet kézzel tisztítsa meg meleg víz, puha törlőkendő vagy szivacs és enyhe tisztítószer segítségével. Öblítse át tiszta vízzel és puha, nem szőszlődő törlőkendő segítségével alaposan szárítsa meg.

FIGYELEM!

A szigetelő keretet soha NE mossa mosogatógépben.

7 Lehetséges meghibásodások

Az alábbi táblázat ismerteti az eszköz működése során felmerülő hibák lehetséges okait és elhárításának módját. Amennyiben a hibákat nem lehet elhárítani, vegye fel a kapcsolatot a szervizzel.

Kérjük, ennek folyamán adja meg a termék cikkszámát, a modell nevét és a sorozatszámát. Ezek az adatok a készülék adattábláján találhatóak.

HU


Probléma	Lehetséges ok	Elhárítása
A fűtött hőlemez nem melegszik	A csatlakozó nincs csatlakoztatva	Csatlakoztassa a csatlakozót a megfelelő aljzatba
	A készülék nincs bekapcsolva	Kapcsolja be a készüléket a bekapcsoló/kikapcsoló segítségével
A megtöltött ebéd tároló doboz nem lett szigetelve, vagy a szigetelés hiányos	A hőszigetelő fólia és az ebéd tároló doboz nem illenek egymáshoz	Csak megfelelő hőszigetelő fóliát és ebéd tároló dobozokat használjon
	A szigetelő keret fordítva van behelyezve: a szilikonszalaggal lefelé	Helyezze be a szigetelő keretet a szilikonszalaggal felfelé
	Hiányzik a szigetelő keret szilikonszalagja	Helyezzen be egy új szilikonszalagot

Probléma	Lehetséges ok	Elhárítása
A megtöltött ebéd tároló doboz nem lett szigetelve, vagy a szigetelés hiányos	A szigetelő kereten hiányos a szilikonszalag	Hüvelykujjával húzza rá a szilikonszalagot a rés lezárásához Még egyszer helyezze fel teljes egészében a szilikonszalagot Fordítsa meg a szigetelő keretet, nyomja rá kemény, sík felületre, hogy a szilikonszalag mindenhol egyenletesen rátapadjon
	A fóliatartó henger fejfelé lett betéve	Forgassa el a tekereszt úgy, hogy a fólia belső oldala érintse az ebéd tároló dobozt
	A fűtött hőlemez hőmérséklete túl alacsony	Növelje meg a hőmérsékletet (az ajánlott 150 °C)
	Túl rövid melegítési idő	Hosszú ideig (3-4 másodpercig) tartsa rajta a fedelet
A fólia nem vágódik el	Hiányoznak vagy sérültek a fóliaszakasz tartóelemei	Szereljen be új fóliaszakasz-tartókat
	A vágókés piszkos, életlen vagy sérült	Tisztítsa meg a vágókést Vegye fel a kapcsolatot az eladóval, és szereljen be új vágókést

HU

8 Leselejtezés

Elektromos készülék

	<p>Az elektromos készülékek ezen szimbólummal jelzettek. Az elektromos készülék a megfelelő és környezetkímélő módon kell megsemmisíteni és újrafeldolgozni. Ne dobjon ki elektromos készüléket a háztartási hulladékba. Csatlakoztassa le a készüléket az elektromos hálózatról és távolítsa el a készülékből a csatlakozó kábelt.</p>
---	---

Az elektromos készüléket a kijelölt gyűjtőpontra adja le.