

1000



130151

Bartscher GmbH
Franz-Kleine-Str. 28
D-33154 Salzkotten
Германия

тел. +49 5258 971-0
факс: +49 5258 971-120
Горячая линия: +49 5258 971-197
www.bartscher.com



Версия: 1.0

Дата составления: 2023-10-12

Оригинальная инструкция по эксплуатации

1	Безопасность	2
1.1	Значение символики	2
1.2	Рекомендации по технике безопасности.....	3
1.3	Использование по назначению	6
1.4	Использование не по назначению	6
2	Общие сведения	7
2.1	Ответственность и гарантийные обязательства	7
2.2	Защита авторских прав.....	7
2.3	Декларация соответствия.....	7
3	Транспортировка, упаковка и хранение	8
3.1	Транспортная инспекция	8
3.2	Упаковка.....	8
3.3	Хранение	8
4	Технические данные.....	9
4.1	Технические характеристики.....	9
4.2	Обзор компонентов прибора	10
5	Инсталляция и обслуживание	12
5.1	Инсталляция.....	12
5.2	Сборка и разборка	13
5.3	Обслуживание	15
6	Очистка и технический уход.....	20
6.1	Рекомендации на тему безопасности во время очистки.....	20
6.2	Очистка	21
7	Возможные неисправности	23
8	Утилизация.....	24



Перед эксплуатацией прибора прочитайте инструкцию по эксплуатации и храните ее в доступном месте!

Эта инструкция по эксплуатации описывает установку прибора, обслуживание и уход за прибором, а также является важным информационным источником и справочником. Знание и выполнение всех содержащихся в ней рекомендаций на тему безопасности и обслуживания, является условием безопасной и правильной работы с прибором. Кроме того, применяются положения о предотвращении несчастных случаев, правилах в области безопасности и гигиены труда, а также действующие правовые нормы в области применения прибора.

Перед началом работы с прибором и, в частности, перед его запуском прочитайте данную инструкцию по эксплуатации во избежание телесных повреждений и вещественного ущерба. Неправильная эксплуатация может стать причиной повреждений.

Эта инструкция по эксплуатации является неотъемлемой частью продукта, должна храниться в непосредственной близости от прибора и быть доступной в любое время. Вместе с передачей прибора должна быть также передана данная инструкция по эксплуатации.

RU

1 Безопасность

Прибор изготовлен согласно действующим в данный момент правилам техники. Несмотря на это прибор может представлять опасность, если им пользоваться не в соответствии с инструкцией или не по прямому назначению. Все лица, пользующиеся прибором, должны учитывать содержащуюся в данной инструкции информацию, и соблюдать указания по безопасности.

1.1 Значение символики

Важные указания по безопасности, а также предупредительная информация обозначены в данной инструкции соответствующими символами / знаками. Соблюдайте эти указания с целью предотвращения несчастных случаев, телесных травм и вещественного ущерба.



ОПАСНОСТЬ!

Символ **ОПАСНОСТЬ** предупреждает об угрозах, которые в случае несоблюдения осторожности, могут стать причиной тяжелых телесных повреждений или смертельного исхода.



ОСТОРОЖНО!

Символ **ОСТОРОЖНО** предупреждает об угрозах, которые, в случае неосторожности могут стать причиной средней тяжести травм, тяжелых телесных повреждений или смертельного исхода.



ПРЕДУПРЕЖДЕНИЕ!

Символ **ПРЕДУПРЕЖДЕНИЕ** предупреждает об угрозах, которые в случае пренебрежения этим предупреждением, могут стать причиной легких или средней тяжести травм.

ВНИМАНИЕ!

Символ **ВНИМАНИЕ** указывает на возможный материальный ущерб, который может возникнуть при несоблюдении инструкций по технике безопасности.

ПРИМЕЧАНИЕ!

Символ **ПРИМЕЧАНИЕ** означает возможность получения пользователем дополнительной информации или рекомендаций касательно эксплуатации прибора.

RU

1.2 Рекомендации по технике безопасности

Электрический ток

- Слишком высокое напряжение в сети или неправильная установка прибора могут стать причиной поражения электрическим током.
- Перед установкой сравнить параметры местной электросети с техническими параметрами прибора (смотрите заводскую табличку). Прибор подключать только в случае соответствия.
- Во избежание коротких замыканий содержите прибор в сухом состоянии.
- Если во время работы возникают неисправности, немедленно отключите прибор от источника электропитания.
- Не прикасаться к вилке прибора мокрыми руками.
- Никогда не прикасайтесь к прибору, который упал в воду. Немедленно отсоедините прибор от источника электропитания.
- Любого вида ремонтные работы, а также открытие корпуса могут быть выполнены только специалистами и соответствующими мастерскими.

- Не переносить прибор, держа его за присоединительный провод.
- Не допускать контакта провода с источниками тепла и острыми краями.
- Провод не подвергать изгибам, запутыванию, не завязывать его.
- Провод должен всегда находиться в разложенном состоянии.
- Никогда не устанавливать прибор или другие предметы на проводе.
- С целью отсоединения прибора от источника электропитания всегда следует пользоваться вилкой.
- Провод питания регулярно проверять на предмет повреждений. Не использовать прибор с поврежденным проводом питания. Если провод поврежден, во избежание опасности, его замену следует поручить персоналу сервисного обслуживания или электрику.

Эксплуатация только под наблюдением

- Прибор может работать только под присмотром.
- Следует всегда находиться в непосредственной близости от прибора.

Обслуживающий персонал

- Прибор может обслуживаться только квалифицированным персоналом.
- Прибор не предназначен для обслуживания лицами (также детьми) с ограниченными физическими, сенсорными или умственными способностями, а также лицами с недостаточным опытом и/или ограниченными знаниями.
- Дети должны находиться под наблюдением взрослых, чтобы иметь уверенность, что они не играют прибором или не включают его.

Безопасность во время обслуживания погружного миксера

- Во время работы никогда не прикасаться к подвижным частям прибора.
- Когда прибор включен и работает, никогда не следует добавлять в емкость продукты или предметы, которые имеют свойства, отличающиеся от продуктов, подходящих для предполагаемого использования прибора, таких как кости, замороженное мясо, непищевые продукты или другие предметы, такие как платочки и т. д.
- Никогда не следует брать за предмет в местах, отличных от тех, которые предназначены для нормального использования.
- Никогда не держать, не обслуживать и не запускать прибор одной рукой.
- При подключенном и введенном в действие приборе запрещается прижимать ко дну емкости другие пищевые продукты или допускать, чтобы их прижимали другие лица. Не вкладывать руки или другие части тела в емкость во время работы прибора.

- Никогда не следует погружать прибор в емкость с обрабатываемыми продуктами глубже, чем указывает отметка погружения.
- Никогда не следует вынимать прибор из емкости, пока он полностью не остановится, и не ранее, чем через 10 секунд после выключения прибора.
- Никогда не следует удалять из прибора защитные элементы или предупреждающие надписи, полностью или частично.
- Никогда не следует использовать прибор, если не были приняты все меры для устранения остаточного риска.

Остаточный риск в результате удаления постоянных защитных приспособлений, вмешательства в поврежденные/отработанные части!

- Ни при каких обстоятельствах пользователь не может пытаться открывать или удалять фиксированную крышку, а также модифицировать защитные элементы.
- Во время добавления, техобслуживания, очистки, а также во время всех других мануальных действий с прибором, во время которых осуществляется введение рук или других частей в опасные зоны прибора, имеет место остаточный риск, заключающийся, прежде всего, в:
 - ударах об элементы прибора,
 - трении и/или ссадинах в результате контакта с шероховатыми элементами прибора,
 - получении колотых ран от острых элементов,
 - получении резаных ран от острых элементов,
 - захвате в движущиеся части (например, стержень).
- Существует остаточный риск при очистке или удалении остатков с ножа из-за необходимости приближать руки к ножу, что, прежде всего, может привести к получению травм от острых частей.
- По этой причине пользователь и техник по обслуживанию должны пройти обучение в сфере ручного вмешательства при открытых крышках и вытекающих из этого рисков, и должны быть уполномочены ответственным лицом. Они также должны носить соответствующую защитную одежду или стойкие к порезам перчатки.

Неправильное использование

- Использование не по назначению или запрещенная эксплуатация могут стать причиной повреждения прибора.
- Прибором можно пользоваться только при условии, что его техническое состояние не вызывает сомнений и гарантирует безопасную работу.
- Прибором можно пользоваться только в случае, когда все присоединения были выполнены в соответствии с предписаниями.
- Прибор можно использовать только при условии что он чист.
- Применять только оригинальные запчасти. Никогда не следует самостоятельно ремонтировать прибор.
- Нельзя вводить какие-либо изменения или модифицировать прибор.

1.3 Использование по назначению

Любое применение прибора с целью, отличающейся от его нормального назначения, описанного ниже, запрещено. Такое применение считается формой эксплуатации не по назначению.

Данные примеры эксплуатации считаются соответствующими назначению:

- Смешивание, пюрирование и измельчение соответствующих теплых и холодных блюд.
- Перемешивание, взбивание и эмульгирование (с помощью соответствующего венчика и эмульгатора - дополнительная оснастка)

Этот прибор предназначен исключительно для профессионального использования.

1.4 Использование не по назначению

Использование не по назначению может привести к телесным повреждениям и вещественному ущербу в результате опасного электрического напряжения, пламени и высоких температур. С помощью прибора можно выполнять только работы, которые описаны в данной инструкции по эксплуатации.

2 Общие сведения

2.1 Ответственность и гарантийные обязательства

Все сведения и рекомендации, содержащиеся в этой инструкции по эксплуатации были составлены с учетом действующих предписаний, актуального уровня инженерно-технических исследований, а также нашего многолетнего опыта и знаний. Действительный объем поставок может отклоняться при спецзаказах, предъявлении дополнительных заказных условий поставок или по причине новейших технических изменений, отличающихся от описанных здесь объяснений и многочисленных чертежных изображений.

Производитель не несет никакой ответственности за повреждения и вред, возникшие вследствие:

- несоблюдения рекомендаций,
- использования не по назначению,
- введения пользователем технических изменений,
- применения несоответствующих запчастей.

Мы оставляем за собой право на технические изменения изделия в рамках улучшения эксплуатационных характеристик и дальнейшего исследования.

RU

2.2 Защита авторских прав

Инструкция по эксплуатации и содержащиеся в ней тексты, чертежи и прочие изображения защищены авторскими правами. Размножения любого вида и в любой форме – даже частично – а также использование и/или передача содержания третьим лицам запрещены без письменного согласия изготовителя. Нарушение ведет за собой последствие возмещения убытков. Мы оставляем за собой право на предъявление дальнейших претензий.

2.3 Декларация соответствия

Прибор соответствует действительным нормам и директивам ЕС. Это подтверждается нами в Заявлении о соответствии ЕС. При необходимости мы с удовольствием отправим Вам соответствующее Заявление о соответствии.

3 Транспортировка, упаковка и хранение

3.1 Транспортная инспекция

После получения доставки незамедлительно проверить прибор на предмет комплектности и возможных повреждений, возникших во время транспорта. При внешне опознаваемом транспортном повреждении прибор не принимать или принять с оговоркой. Размер ущерба указать в транспортных документах / накладной перевозчика. Заявить о рекламации. О скрытом ущербе заявить сразу после обнаружения, так как заявку на возмещение ущерба можно подать лишь в пределах действующих сроков для рекламации.

В случае недостачи частей или аксессуаров свяжитесь с нашим Отделом по обслуживанию клиентов.

3.2 Упаковка

Не выбрасывайте упаковочный картон вашего прибора. Он может вам понадобиться для хранения, при переезде или если в случае возможных повреждений вы будете высылать прибор в сервисную службу.

Упаковка и отдельные элементы выполнены из материалов, подлежащих вторичной переработке, такие как пленка и полиэтиленовые мешки, картонные упаковки.

В случае утилизации соблюдайте предписания, действующие в вашей стране. Сдавайте вторично перерабатываемый упаковочный материал в пункт сбора материалов вторичной переработки.

3.3 Хранение

До установки прибора его следует держать в нераспакованном виде, а во время хранения соблюдать нанесенные на внешней стороне маркировки по установке и хранению. Упаковки хранить исключительно при следующих условиях:

- в закрытых помещениях
- в сухом и свободном от пыли месте
- вдали от агрессивных веществ
- в месте, защищенном от воздействия солнечных лучей
- в месте, защищенном от механических сотрясений.

При длительном хранении (более 3 месяцев) регулярно контролируйте общее состояние всех частей и упаковки. В случае необходимости замените упаковку на новую.

4 Технические данные

4.1 Технические характеристики

Наименование:	Миксер погружной, комплект 1000
Номер арт.:	130151
Материал:	нержавеющая сталь, пластмасса
Материал стойки миксера:	нержавеющая сталь
Длина стойки миксера в мм:	410
Версия ножа:	Ø 52 мм 3 резца высококачественная сталь
Максимальная частота вращения миксера в об./мин.:	19000
Обработка макс. в л:	120
Длина провода в м:	2,1
Потребляемая мощность:	0,85 кВт 230 В 50 Гц
Размеры (шир. x гл. x выс.) в мм:	260 x 125 x 820
Вес в кг:	4,9

RU

Мы оставляем за собой право на внесение технических изменений!

Модель/характеристики

- Элементы комплекта:
 - 1 комплект для снятия лезвий
 - 1 стойка блендера
 - 1 блок двигателя
 - 1 настенное крепление
- Подходит для:
 - смешивание
 - пюрирование
 - измельчение
- Управление: кнопка
- Регулирование скорости: да, плавное
- Съёмная стойка миксера
- Характеристики: обработка горячих и холодных блюд

4.2 Обзор компонентов прибора

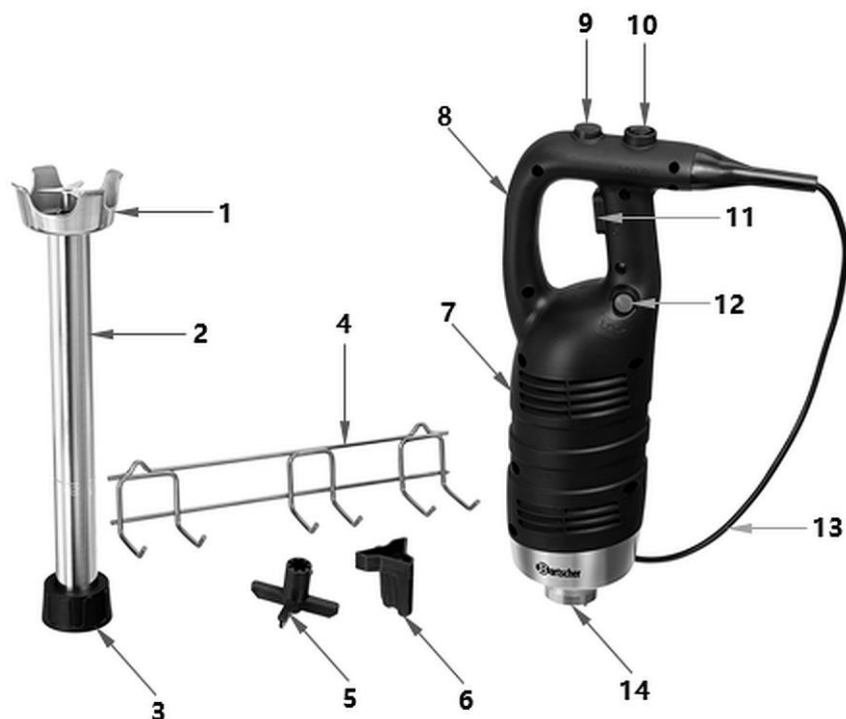


Рис. 1

- | | |
|--|---|
| 1. Ножка блендера с ножом | 2. Стойка блендера с маркировкой погружения |
| 3. Стопорное кольцо | 4. Настенное крепление |
| 5. Инструмент для снятия лезвий | 6. Защита ножа |
| 7. Корпус прибора с блоком двигателя | 8. Ручка |
| 9. Регулятор скорости | 10. Аварийный выключатель |
| 11. Переключатель включения/выключения | 12. Кнопка блокировки для непрерывной работы |
| 13. Кабель питания | 14. Быстроразъемное присоединение принадлежностей |

Аксессуары (не входят в комплект поставки, арт. № 300151!)

Венчик STMS 1000

- Материал: высококачественная сталь, пластмасса
- Длина венчика: 250 мм
- Размеры: шир. 118 x гл. 118 x выс. 380 мм
- Вес: 0,9 кг

№ арт.: 130152



Диск для эмульгирования STMS 1000

- Материал: нержавеющая сталь
- Диск для эмульгирования: Ø 42 мм
- Размеры: шир. 42 x гл. 42 x выс. 20 мм
- Вес: 0,02 кг
- В комплект входит: 1 комплект для снятия лезвий

№ арт.: 130153



Держатель миксера для кастрюль STMS 1000

- Материал: нержавеющая сталь
- Диаметр чаши: 400 – 690 мм
- Диаметр стойки блендера: до 42 мм
- Размеры: шир. 405 x гл. 604 x выс. 83 мм
- Вес: 1,3 кг

№ арт.: 130154



Предохранительные элементы

Предохранительный выключатель:

Назначение предохранительного выключателя заключается в том, чтобы при запуске машины обе руки находились на расстоянии от лезвия.

Выключатель цепи (Circuit breaker):

Этот выключатель используется для защиты цепи от повреждения спровоцированного перегрузкой или коротким замыканием. Переключатель прерывает поток тока при обнаружении ошибки.

УКАЗАНИЕ!

Чтобы перезагрузить прибор, следует подождать несколько минут, пока двигатель остынет, а затем снова запустить прибор.

5 Инсталляция и обслуживание

5.1 Инсталляция

Распаковка / установка

- Распаковать прибор и удалить все внешние и внутренние упаковочные элементы, а также предохранительные средства на время транспорта.



ПРЕДУПРЕЖДЕНИЕ!

Опасность удушья!

Сделать невозможным доступ детям к упаковочным материалам, таким как полиэтиленовые пакеты и пенополистироловые элементы.

- Если на приборе находится защитная пленка, ее следует снять. Защитную пленку снимать медленно, чтобы на поверхности не оставались остатки клея. Остатки клея удалить салфеткой, смоченной в соответствующем растворителе.
- Следует обращать внимание, чтобы не повредить номинальную табличку и предупреждения на приборе.
- **Никогда** не следует устанавливать прибор во влажных и мокрых зонах.
- Прибор установить так, чтобы был обеспечен беспрепятственный доступ к присоединению с целью немедленного отключения.
- Прибор размещать на поверхности со следующими характеристиками:
 - ровная, с достаточной грузоподъемностью, устойчивая к воздействию воды, сухая и устойчивая к высоким температурам
 - достаточно большая, чтобы без проблем работать с прибором

Инсталляция и обслуживание

- легко доступная
 - с хорошей вентиляцией.
- Следует соблюдать достаточное расстояние от края стола. Прибор может опрокинуться и упасть.

Подсоединение к источнику тока

- Проверить, соответствуют ли технические данные прибора (см. номинальный щиток) данным имеющейся электрической сети.
- Подключить прибор к одинарной, соответствующим образом предохраненной сетевой розетке с соответствующим штырем заземления. Не подключать прибор к многофункциональной розетке.
- Провод присоединения проложить таким образом, чтобы никто не мог на него наступить или споткнуться.

5.2 Сборка и разборка

Монтаж настенного крепления для миксера



Рис. 2

1. При необходимости установить настенное крепление при помощи соответствующих винтов и дюбелей (не входят в комплект).
2. Используя подвески настенного крепления, отметьте 2 точки на стене для сверления отверстий.
3. Просверлите отверстия в отмеченных местах.
4. В просверленные отверстия закрепите дюбели.
5. С помощью винтов прикрутите настенное крепление к стене.

Сборка / разборка стойки блендера

ПРЕДУПРЕЖДЕНИЕ!

Опасность получения травм!

Сборка / разборка отдельных частей прибора должен производиться только при выключенном приборе и вынутой сетевой вилке.

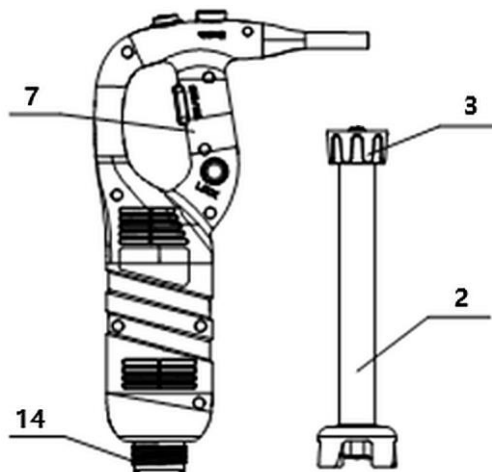


Рис. 3

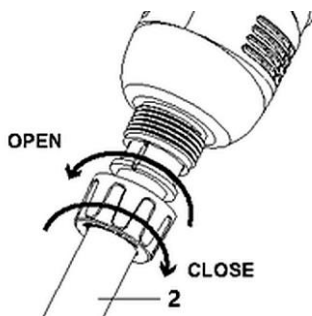


Рис. 4

1. Выровнять стопорное кольцо (3) смесительного наконечника с быстроразъемным соединением (14) корпуса прибора (7).

ВНИМАНИЕ!

Обратите внимание, что шпонка сцепления должна войти в зацепление с язычком (рис. 4).

ПОДСКАЗКА!

Другие аксессуары устанавливаются на корпус прибора аналогичным образом.

Разборка производится в обратном порядке описанным выше действиям.

5.3 Обслуживание

Контроль и тесты перед включением

Контроль / тест	Процедура
<p>Убедиться, что:</p> <ul style="list-style-type: none"> – в емкости нет посторонних предметов 	<p>Визуальный осмотр для определения наличия в емкости посторонних предметов, таких как инструменты, полотенца и т. д., а также любых продуктов, не являющихся пищевыми. В случае обнаружения таких предметов их следует удалить.</p>
<p>Проверка чистоты:</p> <ul style="list-style-type: none"> – наружных частей – поверхности принадлежностей – внутренних частей 	<p>Все поверхности перечисленных частей перед использованием должны быть визуально проверены на предмет их чистоты.</p> <p>В случае обнаружения плесени или других загрязнений провести очистку этих частей согласно указаниям в Разделе 6.2. „Очистка“.</p>
<p>Проверка состояния:</p> <ul style="list-style-type: none"> – постоянных защитных элементов – корпуса прибора 	<p>Все фиксированные крышки и т.д. должны выполнять свои функции. Осуществлять визуальный контроль данных элементов, чтобы убедиться, что они не повреждены снаружи. Эти элементы следует обязательно заменить, как только будут заметны первые следы износа или повреждения. Обратиться в пункт сервисного обслуживания.</p>
<p>Проверка эксплуатационной пригодности:</p> <ul style="list-style-type: none"> – элементов управления/контроля, предназначенных для обеспечения безопасности – систем управления 	<p>Все элементы должны выполнять функции, для которых они предназначены. Управлять элементами непосредственно так, чтобы они выполняли ожидаемую функцию.</p> <p>Элементы с первыми признаками износа или повреждения должны быть немедленно заменены. Обратиться в пункт сервисного обслуживания.</p>
<p>Убедиться:</p> <ul style="list-style-type: none"> – что после включения не появляются никакие странные звуки 	<p>Если во время проверки систем управления были слышны странные звуки, указывающие, например, на заклинивание или механические повреждения, следует немедленно остановить прибор, отключить его от источника питания и сообщить о неисправности в сервисную службу.</p>

Таб. 1



ПРЕДУПРЕЖДЕНИЕ!

Опасность получения порезов!

Держать руки и другие части тела подальше от области, где расположен нож стойки миксера, когда она прикреплена к блоку двигателя и прибор работает.

Опасность получения травм рук!

Во время работы никогда не братья за продукты питания руками или кухонными принадлежностями. Они могут попасть в движущиеся части принадлежностей и стать причиной травм.

Подготовка прибора

1. Перед первым использованием следует тщательно очистить прибор и принадлежности в соответствии с указаниями в разделе **«Очистка»**.
2. Прибор следует вводить в действие, соблюдая следующие указания:
 - положительный результат контроля относительно электропитания;
 - подключение вилки в соответствующую розетку электропитания;
 - положительный результат теста на сборку (раздел **«Сборка/разборка»**);
 - положительный результат контроля / тестов перед вводом в действие (**Таблица 1**);
 - проверка с целью обеспечения соблюдения всех правил по технике безопасности.

Рабочее положение

при использовании стойки миксера:

- для лучшего контроля необходимо держать миксер за ручку и за нижнюю часть моторного блока;
- слегка наклонить стойку миксера таким образом, чтобы ножка для смешивания с ножом не касалась дна емкости;
- всегда следить за тем, чтобы ножка для смешивания с ножом была достаточно погружена, чтобы избежать попадания брызг;
- всегда следить за тем, чтобы вентиляционные отверстия моторного блока не соприкасались с жидкостями.

ВНИМАНИЕ!

Для достижения оптимальных результатов во время работы стойка миксера должна быть погружена на две трети.

Погружать стойку миксера только до отметки погружения.

при использовании венчика:

- прибор можно также держать одной рукой за ручку, при этом вторая рука остается свободной для удержания чаши при необходимости;
- при приготовлении смеси необходимо перемещать венчик по миске, чтобы смесь была полностью однородной;
- никогда не держать венчик у края чаши.

ВНИМАНИЕ!

Для достижения максимальной эффективности в смесь должно быть погружено не менее одной пятой части длины венчика.

Никогда не окунайте ручку венчика в смесь.

ВНИМАНИЕ!

Мы настоятельно рекомендуем всегда начинать взбивание с более низкой скорости, а затем медленно ее увеличивать.

Запуск и остановка процесса смешивания



Рис. 5

1. Необходимо убедиться, что переключатель включения/выключения (11) установлен в положение «Выкл».
2. Разместить стопку миксера или венчика в приборе (раздел «Сборка/разборка»).
3. Подсоединить прибор к источнику электропитания.
4. Нажать на предохранительный выключатель (10) и удерживать его в нажатом положении.
5. Нажать кнопку включения/выключения (11), и миксер включится. Теперь отпустить предохранительный выключатель (10).
6. Чтобы остановить погружной миксер, необходимо отпустить переключатель включения/выключения (11), и прибор остановится.

RU

Режим непрерывной работы

1. Выполнить описанные выше шаги с 1 по 6 (раздел «Запуск и остановка процесса смешивания»).
2. Затем необходимо нажать кнопку блокировки (12), когда переключатель включения/выключения (11) находится в нажатом положении.
3. Отпустить переключатель включения/выключения (11).

Прибор работает непрерывно.

4. Для выключения прибора необходимо нажать кнопку включения/выключения (11) и отпустить ее.

Работа с переменной скоростью

1. Выполнить описанные выше шаги с 1 по 6 (раздел «**Запуск и остановка процесса смешивания**»).
2. Изменять скорость вращения двигателя, поворачивая регулятор скорости (9) в направлении максимума или минимума.

Благодаря системе саморегулирования скорости после выбора скорости она остается постоянной даже при изменении консистенции смеси.

ВНИМАНИЕ!

Мы настоятельно рекомендуем при использовании погружного миксера на разных скоростях всегда начинать с меньшей скорости!

Выключение прибора

Выключение прибора следует выполнить следующим способом:

- перед выключением следует убедиться, что обработка была завершена или что продукт достиг желаемого качества,
- остановить прибор, отпустив выключатель,
- подождать примерно 10 секунд, пока двигатель не остановится полностью,
- вынуть прибор и отложить его на соответствующую поверхность,
- вынуть сетевую вилку прибора из розетки.

Далее можно очистить прибор и принадлежности в соответствии с инструкциями в разделе **6 «Очистка»**.

6 Очистка и технический уход

6.1 Рекомендации на тему безопасности во время очистки

- Перед очисткой прибор следует отсоединить от источника электропитания.
- Оставить прибор, чтобы он полностью остыл.
- Следить за тем, чтобы в прибор не попадала вода. Во время очистки никогда не погружать прибор или вилку в воду или другие жидкости. Для очистки прибора не следует использовать струю воды под давлением.
- Не использовать для очистки прибора острые или металлические предметы (нож, вилка). Острые предметы могут повредить прибор, а при контакте с токоведущими элементами стать причиной поражения током.
- Не использовать агрессивные средства, содержащие растворители или какие-либо едкие чистящие средства. Они могут повредить поверхность.
- Не чистить прибор пароочистителем.
- Не использовать поток сжатого воздуха на зоны, в которых находится мука и в целом на прибор.
- Не использовать чистящие средства, содержащие хлор (в том числе разведенный) или состоящие из его соединений препараты, такие как: отбеливающие щелочи, хлористоводородная кислота, средства для прочищения труб, чистящие средства для мрамора, средства для удаления камней и осадков и т.д. могут негативно воздействовать на свойства стали и привести к возникновению неотвратимых пятен или окисления. Даже пары перечисленных выше средств могут окислять и в некоторых случаях повредить сталь.
- Не использовать средства для очистки серебра.

ВНИМАНИЕ!

Никогда не следует мыть прибор и принадлежности в посудомоечной машине.

6.2 Очистка



ОПАСНОСТЬ!

Опасность поражения электрическим током!

Никогда не следует устанавливать или класть прибор непосредственно в раковине или под краном с водой.

Всегда следить за тем, чтобы в прибор не попадала вода.



ПРЕДУПРЕЖДЕНИЕ!

Опасность получения порезов!

Нож стойки миксера очень острый!

Никогда не следует прикасаться к ножу стойки миксера голыми руками!

Во время очистки прибора следует пользоваться устойчивыми к порезам перчатками!

Опасность получения травм!

Никогда не держать и не перемещать какие-либо движущиеся части до и во время чистки, предварительно не проверив, что они неподвижны, и что прибор наверняка отключен от сети.

RU

1. Прибор следует очищать сразу после использования, чтобы избежать прилипания пищи к поверхности.

ОСТОРОЖНО!

Все поверхности и части прибора, контактирующие с пищевыми продуктами (внешние и внутренние поверхности посуды, а также поверхности аксессуаров, прикрепленных к прибору, и внешняя поверхность корпуса прибора), должны регулярно очищаться, как описано ниже, и, наконец, дезинфицироваться.

2. Если погружной миксер использовался для приготовления горячих продуктов, то перед извлечением наконечника из прибора необходимо охладить его дно в холодной воде.
3. Снять принадлежности с корпуса прибора перед очисткой.
4. При снятии принадлежностей обратить внимание на инструкции в разделе «Сборка / разборка».

5. Удалить остатки продуктов питания с принадлежностей (например, с помощью пластикового скребка).
6. Помыть разобранные принадлежности теплой водой, мягкой салфеткой или мягкой щеткой для мытья посуды и мягким моющим средством.
7. Для удаления жира использовать денатурированный спирт.
8. Далее принадлежности сполоснуть чистой, теплой водой.
9. Протирать корпус прибора с блоком двигателя только мягкой, слегка влажной салфеткой (не слишком мокрой).
10. Тщательно осушить помытые элементы с помощью мягкой, не оставляющей волокон салфеткой.
11. Для дезинфекции всех поверхностей использовать имеющееся в продаже чистящее и дезинфицирующее средство, предназначенное для контакта с пищевыми продуктами. Соблюдать указания производителя такого чистящего средства.
12. Для обеспечения сухого и безопасного хранения рекомендуется прикрепить прибор и принадлежности к входящей в комплект настенному креплению.

Хранение

1. В случае более длительных перерывов в работе очистить прибор, как описано выше.
2. Все компоненты прибора должны быть тщательно высушены.
3. Нанести большое количество вазелинового масла на все поверхности из нержавеющей стали с помощью салфетки, чтобы эти поверхности были защищены дополнительным слоем.
4. Завернуть элементы прибора в мягкую безворсовую ткань.
5. Прибор следует хранить в сухом, чистом, защищенном от мороза и солнца месте, недоступном для детей. На приборе не следует устанавливать никакие тяжелые предметы.

7 Возможные неисправности

В приведенной ниже таблице описаны возможные причины и способы устранения сбоев в работе или ошибок, возникающих во время работы прибора. Если не удастся устранить неисправности, обратитесь в сервисный центр.

При этом следует обязательно указать номер артикула, название модели и серийный номер. Эти данные можно найти на номинальной табличке прибора.

Неисправность	Возможная причина	Устранение
Прибор не работает: нож миксера не вращается	Нет напряжения	Проверить и восстановить подачу электропитания
	Прибор не подключен к источнику электропитания	Подключить вилку к розетке
	Поврежден включатель/выключатель	Обратиться в пункт сервисного обслуживания
Прекращение работы	Защитный термовыключатель сработал из-за слишком долгой работы / перегрузки	Отпустить переключатель включения/выключения Вынуть вилку подождать несколько минут, чтобы двигатель остыл и механизм тепловой защиты сбросился затем повторно ввести прибор в действие
	Причина/причины, которые нельзя идентифицировать	Обратиться в пункт сервисного обслуживания

Табл. 2

8 Утилизация

Электрические приборы



Электрические приборы имеют этот символ. Электрические приборы следует утилизировать надлежащим и экологически безопасным способом, подвергать вторичной переработке. Нельзя выбрасывать электрические приборы вместе с домашними отходами. Отсоединить прибор от источника электропитания и удалить из прибора присоединительный провод.

Электрические приборы следует передавать в специально организованные пункты приема.