



825131

Bedienungsanleitung

Gasterrassenheizer, fahrbar

Seite 1 bis 18

D/A/CH

Instruction manual

Gas patio heater, mobile

from page 19 to 36

GB/UK

Mode d'emploi

Chauffage-terrasse mobile à gaz

de page 37 à page 54

F/B/CH

DEUTSCH
Original-Bedienungsanleitung

1. Sicherheit.....	2
1.1 Sicherheitshinweise.....	2
1.2 Symbolerklärung	4
1.3 Bestimmungsgemäße Verwendung	5
2. Allgemeine Hinweise.....	6
2.1 Haftung und Gewährleistung	6
2.2 Urheberrecht.....	6
2.3 Konformitätserklärung	6
3. Transport, Verpackung und Lagerung	7
3.1 Transportinspektion.....	7
3.2 Verpackung	7
3.3 Lagerung	7
4. Technische Daten.....	8
4.1 Technische Angaben.....	8
4.2 Baugruppenübersicht	9
5. Installation und Bedienung	10
5.1 Zusammenbau und Aufstellung.....	10
5.2 Bedienung	13
6. Reinigung und Wartung.....	16
6.1 Reinigung	16
6.2 Wartung.....	16
7. Mögliche Funktionsstörungen	17

Bartscher GmbH
Franz-Kleine-Str. 28
D-33154 Salzkotten
Germany

Tel.: +49 (0) 5258 971-0
Fax: +49 (0) 5258 971-120

Service-Hotline: 0180 5 971 197
(14ct/Min. aus dem deutschen Festnetz)



Bedienungsanleitung vor Inbetriebnahme lesen und griffbereit am Gerät aufbewahren!

Diese Bedienungsanleitung beschreibt die Installation, Bedienung und Wartung des Gerätes und dient als wichtige Informationsquelle und Nachschlagewerk.

Die Kenntnis aller in ihr enthaltenen Sicherheitshinweise und Handlungsanweisungen schafft die Voraussetzung für das sichere und sachgerechte Arbeiten mit dem Gerät.

Darüber hinaus sind die für den Einsatzbereich des Gerätes geltenden örtlichen Unfallverhütungsvorschriften und allgemeinen Sicherheitsbestimmungen einzuhalten.

Die Bedienungsanleitung ist Produktbestandteil und in unmittelbarer Nähe des Gerätes für das Installations-, Bedienungs-, Wartungs- und Reinigungspersonal jederzeit zugänglich aufzubewahren.

1. Sicherheit

Das Gerät ist nach den derzeit gültigen Regeln der Technik gebaut. Es können jedoch von diesem Gerät Gefahren ausgehen, wenn es unsachgemäß oder nicht bestimmungsgemäß verwendet wird.

Alle Personen, die das Gerät benutzen, müssen sich an die Angaben in der Bedienungsanleitung halten und die Sicherheitshinweise beachten.

1.1 Sicherheitshinweise

- Tauschen Sie die Gasflasche immer in einer gut belüfteten, von Brandherden freien Umgebung aus.
- Lagern Sie die Gasflasche immer draußen oder in gut belüfteter Umgebung.
- Das Gerät darf nur dann drinnen gelagert werden, wenn die Gasflasche abgeklemmt und vom Gerät entfernt wurde.
- Verändern Sie das Gerät in keiner Weise. Lackieren Sie niemals das Brennergitter, das Bedienfeld oder den Reflektor.
- Der Anschluss des Gerätes und die Lagerung der Gasflasche müssen den lokalen Bestimmungen für Gasanschlüsse entsprechen.
- Vor dem Bewegen des Gerätes immer das Gasventil oder den Regler zudrehen.
- Nur vom Hersteller empfohlenes Gas benutzen.
- Stellen Sie sicher, dass die Reglerdichtung richtig angebracht ist und funktioniert.
- Nach dem Gebrauch immer die Gaszufuhr am Ventil der Gasflasche oder am Regler abdrehen.

- Vor dem Gebrauch alle Leitungen auf Dichtheit prüfen.
- Das Gerät darf bei Gaslecks/Gasaustritt nicht benutzt werden bzw. bei Gasaustritt während des Betriebs muss die Gaszufuhr sofort gestoppt und das Gerät überprüft und richtig eingestellt werden, bevor es in Betrieb genommen wird.
- Bei folgenden Anzeichen den Gasterrassenheizer sofort ausschalten und überprüfen:
 - Gasgeruch und gelbe, austretende Flammen.
 - Der Heizer erreicht nicht die gewünschte Temperatur. Eine Temperatur von weniger als 50 °C schränkt den Hitzefluss ein und das Gerät funktioniert nicht einwandfrei.
 - Knallgeräusche während des Betriebs (ein leichtes Knallen ist üblich, wenn das Gerät erlischt).
- Jegliche vom Gerät entfernte Schutzvorrichtungen müssen vor Betrieb des Gerätes wieder korrekt angebracht werden.
- **Verbrennungsgefahr!** Kinder sowie Erwachsene sollten über die Gefahren in Bezug auf heiße Geräte-Oberflächen unterrichtet werden und dem Gerät soweit fern bleiben, dass es nicht zu Verbrennungen oder Entflammen der Kleidung kommt.
- Kleinkinder und Haustiere sollten in der Nähe des Gerätes immer beaufsichtigt werden.
- **Brandgefahr!** Legen Sie niemals Tücher, Decken oder andere leicht entflammbaren Gegenstände über den Gasterrassenheizer. Stellen Sie keine brennbaren Gegenstände in die Nähe des Gasterrassenheizers auf. Halten Sie immer die Mindestabstände zu brennbaren Materialien ein.
- Bestimmte Materialien oder Gegenstände sind der Strahlungshitze ausgesetzt, wenn sie unter oder in der Nähe des Gerätes liegen und könnten daher ernsthaft beschädigt werden.
- Während des Betriebs keine Sprays/Sprühdosens in der Nähe des Gerätes benutzen.
- Berühren Sie das Gerät **niemals** mit nassen oder feuchten Händen.
- Benutzen Sie dieses Gerät nicht, wenn es nicht korrekt funktioniert, beschädigt oder zu Boden gefallen ist.
- Keine Zubehör- und Ersatzteile verwenden, die nicht vom Hersteller empfohlen wurden. Diese könnten eine Gefahr für den Benutzer darstellen oder Schäden am Gerät verursachen und zu Personenschäden führen, zudem erlischt die Gewährleistung.
- Gerät nicht umkippen.
- Setzen Sie das Gerät keinen schlechten Witterungsverhältnissen (Sturm, Regen, Schnee, Gewitter, usw.) aus.

1.2 Symbolerklärung

Wichtige sicherheits- und gerätetechnische Hinweise sind in dieser Bedienungsanleitung durch Symbole gekennzeichnet. Die Hinweise sind unbedingt zu befolgen, um Unfälle, Personen- und Sachschäden zu vermeiden.



GEFAHR!

Dieses Symbol macht auf unmittelbar drohende Gefahr aufmerksam, die zu schweren Körperverletzungen oder zum Tod führt.

- Zur Vermeidung der Gefahr die aufgeführten Anweisungen befolgen



WARNUNG!

Dieses Symbol kennzeichnet gefährliche Situationen, die zu schweren Körperverletzungen oder zum Tod führen können.

- Zur Vermeidung der Gefahr die aufgeführten Anweisungen befolgen



VORSICHT!

Dieses Symbol kennzeichnet möglicherweise gefährliche Situationen, die zu leichten Verletzungen führen oder Beschädigung, Fehlfunktionen und/oder Ausfall des Gerätes zur Folge haben können.

- Zur Vermeidung der Gefahr die aufgeführten Anweisungen befolgen



HINWEIS!

Dieses Symbol hebt Tipps und Informationen hervor, die für eine effiziente und störungsfreie Bedienung des Gerätes zu beachten sind.

1.3 Bestimmungsgemäße Verwendung



WARNUNG!

Das Gerät darf **ausschließlich im Freien benutzt werden!**
Der Gebrauch des Gerätes in geschlossenen Umgebungen ist gefährlich und ausdrücklich **VERBOTEN!**



VORSICHT!

Der beiliegende Druckregler ist nur für den privaten Gebrauch zulässig!
Gemäß BGV D34 (VBG 21) und TRF 96 sind bei gewerblichem Einsatz (z. B. auf Jahrmärkten, in Terrassencafés) eine Schlauchbruchsicherung nach DIN 30 693 „Schlauchbruchsicherungen für Flüssiggasanlagen“ und ein Sicherheitsdruckregler mit Manometer einzusetzen.
Schlauchbruchsicherung und Sicherheitsdruckregler gehören nicht zum Lieferumfang!

Die Betriebssicherheit des Gerätes ist nur bei bestimmungsgemäßer Verwendung entsprechend der Angaben in der Bedienungsanleitung gewährleistet.

Alle technischen Eingriffe, auch die Montage und die Instandhaltung sind ausschließlich von qualifiziertem Kundendienst vorzunehmen.

Der **Gasterrassenheizer** ist nur für den Gebrauch in **Straßencafés, Balkon und Terrassen** bestimmt.

Den **Gasterrassenheizer** nicht verwenden für:

- das Trocknen von Kleidung;
- das Heizen von Räumen.



VORSICHT!

Jede über die bestimmungsgemäße Verwendung hinausgehende und/oder anders-artige Verwendung des Gerätes ist untersagt und gilt als nicht bestimmungsgemäß.

Ansprüche jeglicher Art gegen den Hersteller und/oder seine Bevollmächtigten wegen Schäden aus nicht bestimmungsgemäßer Verwendung des Gerätes sind ausgeschlossen.

Für alle Schäden bei nicht bestimmungsgemäßer Verwendung haftet allein der Betreiber.

2. Allgemeine Hinweise

2.1 Haftung und Gewährleistung

Alle Angaben und Hinweise in dieser Bedienungsanleitung wurden unter Berücksichtigung der geltenden Vorschriften, des aktuellen ingenieurtechnischen Entwicklungsstandes sowie unserer langjährigen Erkenntnisse und Erfahrungen zusammengestellt.

Die Übersetzungen der Bedienungsanleitung wurden ebenfalls nach bestem Wissen erstellt. Eine Haftung für Übersetzungsfehler können wir jedoch nicht übernehmen. Maßgebend ist die beiliegende deutsche Version dieser Bedienungsanleitung.

Der tatsächliche Lieferumfang kann bei Sonderausführungen, der Inanspruchnahme zusätzlicher Bestelloptionen oder auf Grund neuester technischer Änderungen u. U. von den hier beschriebenen Erläuterungen und zeichnerischen Darstellungen abweichen.



VORSICHT!

Diese Bedienungsanleitung ist vor Beginn aller Arbeiten am und mit dem Gerät, insbesondere vor der Inbetriebnahme, sorgfältig durchzulesen!

Der Hersteller übernimmt **keine Haftung** für Schäden und Störungen bei:

- Nichtbeachtung der Anweisungen zur Bedienung und Reinigung;
- nicht bestimmungsgemäßer Verwendung;
- technischen Änderungen durch den Benutzer;
- Verwendung nicht zugelassener Ersatzteile.

Technische Änderungen am Produkt im Rahmen der Verbesserung der Gebrauchseigenschaften und der Weiterentwicklung behalten wir uns vor.

2.2 Urheberschutz

Die Bedienungsanleitung und die in ihr enthaltenen Texte, Zeichnungen, Bilder und sonstigen Darstellungen sind urheberrechtlich geschützt. Vervielfältigungen in jeglicher Art und Form – auch auszugsweise – sowie die Verwertung und/oder Mitteilung des Inhaltes sind ohne schriftliche Freigabeerklärung des Herstellers nicht gestattet. Zuwiderhandlungen verpflichten zu Schadensersatz. Weitere Ansprüche bleiben vorbehalten.



HINWEIS!

Die grafischen Darstellungen in dieser Anleitung können unter Umständen leicht von der tatsächlichen Ausführung des Gerätes abweichen.

2.3 Konformitätserklärung



Das Gerät entspricht den aktuellen Normen und Richtlinien der EU. Dies bescheinigen wir in der EG-Konformitätserklärung. Bei Bedarf senden wir Ihnen gern die entsprechende Konformitätserklärung zu.

3. Transport, Verpackung und Lagerung

3.1 Transportinspektion

Lieferung bei Erhalt unverzüglich auf Vollständigkeit und Transportschäden prüfen. Bei äußerlich erkennbarem Transportschaden Lieferung nicht oder nur unter Vorbehalt entgegen nehmen.

Schadensumfang auf Transportunterlagen/Lieferschein des Transporteurs vermerken. Reklamation einleiten.

Verdeckte Mängel sofort nach Erkennen reklamieren, da Schadensersatzansprüche nur innerhalb der geltenden Reklamationsfristen geltend gemacht werden können.

3.2 Verpackung

Werfen Sie den Umkarton Ihres Geräts nicht weg. Sie benötigen ihn eventuell zur Aufbewahrung, beim Umzug oder wenn Sie das Gerät bei eventuellen Schäden an unsere Service-Stelle senden müssen. Entfernen Sie vor der Inbetriebnahme das äußere und innere Verpackungsmaterial vollständig vom Gerät.



HINWEIS!

Falls Sie die Verpackung entsorgen möchten, beachten Sie die in Ihrem Land geltenden Vorschriften. Führen Sie wieder verwertbare Verpackungsmaterialien dem Recycling zu.

Bitte prüfen Sie, ob das Gerät und das Zubehör vollständig sind. Falls irgendwelche Teile fehlen sollten, nehmen Sie bitte mit unserem Kundenservice Kontakt auf.

3.3 Lagerung

Packstücke bis zur Installation verschlossen und unter Beachtung der außen angebrachten Aufstell- und Lagermarkierung aufbewahren.

Packstücke nur unter folgenden Bedingungen lagern:

- Nicht im Freien aufbewahren.
- Trocken und staubfrei aufbewahren.
- Keinen aggressiven Medien aussetzen.
- Vor Sonneneinstrahlung schützen.
- Mechanische Erschütterungen vermeiden.
- Bei längerer Lagerung (> 3 Monate) regelmäßig allgemeinen Zustand aller Teile und der Verpackung kontrollieren.
Bei Erfordernis auffrischen oder erneuern.

Lagerung zwischen den Geräteeinsätzen oder während des Transports:



VORSICHT!

Vor der Lagerung im Haus/ in der Garage, die Gasflasche vom Gerät abklemmen und entfernen!

Vorgehensweise:

- Drehen Sie den Drehregler auf „0“.
- Drehen Sie den Gasflaschenregler auf „AUS“.
- Klemmen Sie die Gasflasche ab und bringen Sie diese an einen sicheren, gut durchlüfteten Ort im Freien, **niemals** an einem Ort mit einer Temperatur von mehr als 50°C verstauen.
- Lagern Sie den Gasterrassenheizer immer senkrecht an einem Ort, der frei von Staub und Schutt oder eindringendem Wasser (wie Regen, Graupel, Hagel, Schnee) ist, um ein Verstauben oder Volllaufen der Lüftungsöffnungen zu vermeiden.
- Bedecken Sie das Gerät, um die Oberflächen zu schützen.



VORSICHT!

Warten Sie mit dem Bedecken des Gerätes, bis es abgekühlt ist.

4. Technische Daten

4.1 Technische Angaben

Bezeichnung	Gasterrassenheizer, fahrbar
Art.-Nr.:	825131
Ausführung:	Edelstahl
Gastyp:	Propan, Butan, mix
Leistung:	13,5 kW/h
Abmessungen:	Höhe: 2.220 mm, Aluminiumreflektor: Ø 780 mm
Gewicht:	18 kg

Technische Änderungen vorbehalten!

4.2 Baugruppenübersicht

- 5 Schrauben M5*12 und 5 Unterlegscheiben für Gehäusehinterplatte und Sockel.
- 5 Schrauben M5*12 und 5 Unterlegscheiben für Gehäusehinterplatte und Gehäusedeckel.
- 4 Schrauben M5*12 und 4 Unterlegscheiben für Stange und Gehäusedeckel.
- 3 Flügelmutter und 3 große Unterlegscheiben für den Reflektor.
- 3 Schrauben M5*10 und 3 Unterlegscheiben für Hauptbrenner und Stange.

1. Reflektor
2. Brennergitter
3. Untere Brennerschale
4. Unterer Gitterkegel
5. Hauptstange
6. Gehäusedeckel
7. Gehäusehinterplatte
8. Optionale Rollen
9. Sockel
10. Tür
11. Verriegelung
12. Schrauben
13. Unterlegscheiben
14. Große Unterlegscheiben
15. Flügelmutter
16. Verriegelung
17. Plastikabdeckung
18. Innerer Hahn

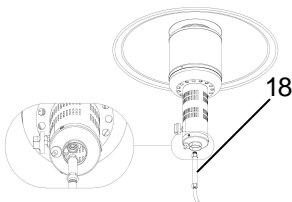
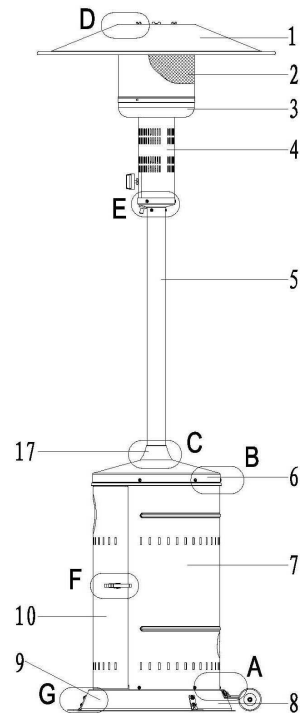


Abb. 1

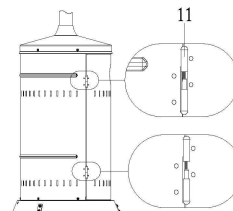


Abb. 2

5. Installation und Bedienung

5.1 Zusammenbau und Aufstellung

Erforderliche Werkzeuge:

- Kreuzschlitz-Schraubendreher / Einstellbare Spanner / Schraubenschlüssel.
- Seifenlösung zur Gasleckprüfung mit einem Teil Reiniger und drei Teilen Wasser.
- Vor dem Gebrauch sicherstellen, dass jegliches Verpackungsmaterial und Schutzabdeckungen entfernt wurden.



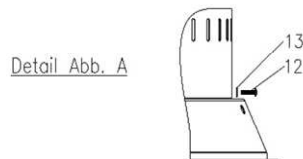
VORSICHT!

- Entfernen Sie **niemals** das Typenschild und eventuelle Warnhinweise vom Gerät.
- Bringen Sie alle Muttern und Schrauben locker an. Drehen Sie alle Verbindungen nach Fertigstellung der Montage fest. Dies vereinfacht Ihre Arbeit und stabilisiert das Gerät.
- Kleinere Abweichungen können im Zubehör auftreten. Dies bedeutet keine Beeinträchtigung sondern eine Verbesserung.

Zusammenbau

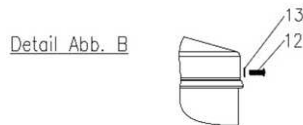
SCHRITT 1:

Schrauben Sie Gehäusehinterplatte des Gehäuses an den Sockel mit 5 Schrauben M5*12 und 5 Unterlegscheiben.
(Detail Abb. A)



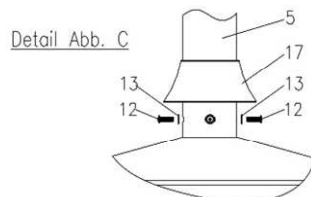
SCHRITT 2:

Schieben Sie den Gehäusedeckel über die Gehäusehinterplatte und platzieren Sie ihn auf dieser. Verschrauben Sie beide Teile mit 5 Schrauben M5*12 und 5 Unterlegscheiben.
(Detail Abb. B)



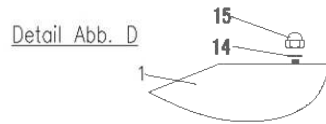
SCHRITT 3:

Schrauben Sie die Stange senkrecht auf dem Gehäusedeckel mit 4 Schrauben M5*12 und 4 Unterlegscheiben fest, und bringen Sie die Plastikabdeckung an der Stange an.
(Detail Abb. C)



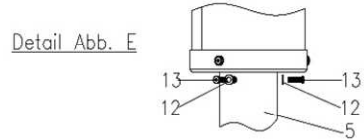
SCHRITT 4:

Bringen Sie den Reflektor an dem Hauptbrenner mit 3 Flügelmutter und 3 Unterlegscheiben an. (Detail Abb. D)



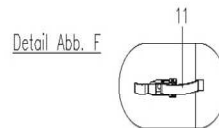
SCHRITT 5:

Befestigen Sie den inneren Gashahn (16) am Hauptbrenner (Siehe Abb. 2). Befestigen Sie nun den Hauptbrenner an der Stange mit 3 Schrauben M5*12 und 3 Unterlegscheiben. (Detail Abb. E)



SCHRITT 6:

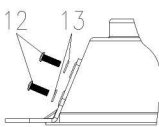
Befestigen Sie die Tür am Gehäuse. (Siehe Abb. 1 und Detail Abb. F)



Optionaler Sockelfuß

Sockelteile: 6 Schrauben M5*12 und 6 Unterlegscheiben für Sockelfuß und Sockel. Befestigen Sie 3 Füße am Sockel.

Benutzen Sie die mitgelieferten Haken/Bolzen und schieben Sie diese durch die Sockellöcher in den Boden für einen sicheren Stand des Gerätes. (siehe Abb. 3 Detail Abb.G).



Detail Abb. G

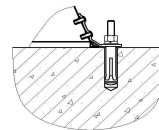
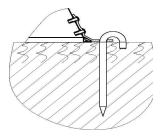


Abb. 3

Optionale Rollen

Rollen-Montageteile: 4 Schrauben und 4 Unterlegscheiben für Rollenmontage. Nehmen Sie alle Rollenteile und befestigen Sie diese am Sockel. (siehe Abb. 4)

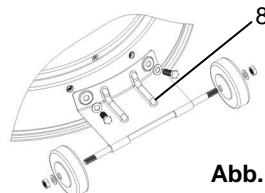


Abb. 4

Aufstellung



WARNUNG! Verbrennungsgefahr!

Das Gerät darf **niemals** während des Betriebes oder im heißen Zustand bewegt werden. Gerät erst abkühlen lassen.

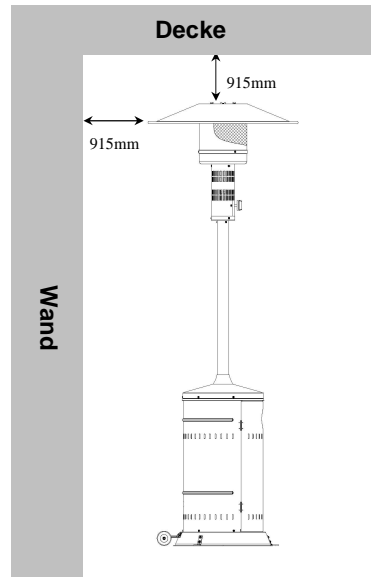
- Stellen Sie das Gerät immer auf einen stabilen, ebenen Untergrund.
- Stellen Sie das Gerät **niemals** auf einen brennbaren Untergrund (wie z.B.: Tischdecke, Teppich, etc.).
- Das Gerät nicht in der Nähe von offenen Feuerstellen, Elektroöfen, Heizöfen oder anderen Hitzequellen aufstellen.



WARNUNG! Brandgefahr!

Achten Sie darauf, dass sich am Aufstellort keine entzündlichen Materialien befinden. Zu allen Seiten hin muss ausreichend Abstand eingehalten werden.

- Stellen Sie keine Gegenstände auf oder gegen das Gerät.
- Beachten Sie den Mindestabstand (915 mm) zwischen dem Terrassenheizer und den Wänden bzw. Decke oder anderen Gegenständen (Siehe Abbildung rechts).
- Bei starkem Wind sollten Sie auf sicheren Stand achten, damit das Gerät nicht kippt.
- Druckregler- und Schlaucheinheit sollten so positioniert werden, dass niemand darüber stolpert oder Schäden verursacht werden könnten.
- Stellen Sie das Gerät möglichst nicht im Durchgangsbereich auf, um ein Umkippen des Terrassenheizers zu vermeiden.
- Blockieren Sie **niemals** die Lüftungsöffnungen des Gerätes.
- Halten Sie Regler, Brenner und Lüftungsöffnungen sauber. Anzeichen für mögliche Blockierungen sind:
 - Gasgeruch und gelbe, austretende Flammen.
 - Der Heizer erreicht **nicht** die gewünschte Temperatur.
 - Das Glühen des Heizers ist äußerst unregelmäßig.
 - Der Heizer macht knallende Geräusche.



5.2 Bedienung

SICHERER UMGANG MIT GAS

- Die Gaszuleitungen/Gasschläuche müssen den lokalen Sicherheitsbestimmungen entsprechen.
- Nutzen Sie niemals eine Gasflasche mit defektem Gehäuse, Ventil, Kranz/Manschette oder Fußring. Eine eingedellte oder rostige Gasflasche kann gefährlich werden und sollte daher von Ihrem Gashändler überprüft werden.
- Niemals das Gerät an eine unregelmäßige Gasquelle anschließen.
- Bringen Sie das Ventil der Gasflasche in Position „AUS“, wenn das Gerät nicht benutzt wird.

ANSCHLUSS AN GASFLASCHE

- Nehmen Sie eine 9 kg Gasflasche. Fragen Sie hierzu Ihren Gashändler. Lassen Sie sich von Ihrem Gashändler im Umgang mit der Gasflasche unterrichten.



WARNUNG! Brandgefahr!


Der Austausch der Gasflasche darf nur draußen oder in gut belüfteter Umgebung geschehen, weit entfernt von freien Flammen oder jeglichen Entzündungsmöglichkeiten.

- Die Gasflasche muss bei Gebrauch immer senkrecht stehen.
- Schließen Sie den Druckregler, indem Sie ihn komplett im Uhrzeigersinn drehen.
- Schließen Sie den Hahn der Gasflasche, bevor Sie den Druckregler dort anbringen.
- Ziehen Sie alle Verbindungen fest, falls nötig mit einem Schlüssel oder Spanner. Die Gasflasche sollte auf dem Flaschensockel stehen.
- Alle Anschlussstellen mit Seifenlösung auf Gasleck prüfen. Bei Fund eines Gaslecks die Anschlussstelle festziehen und erneut prüfen.

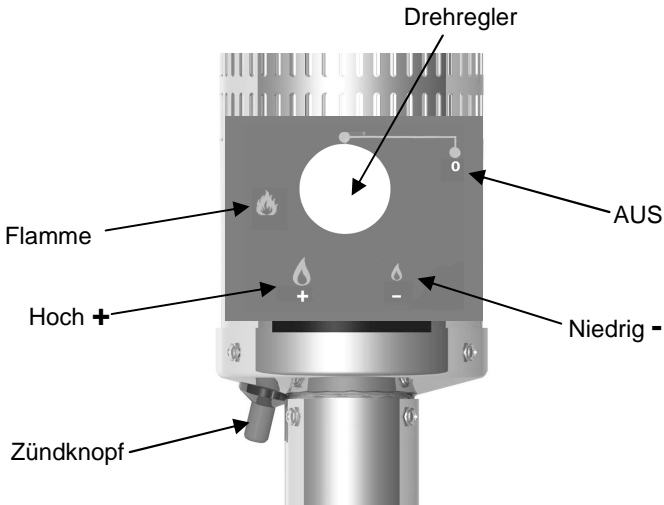


VORSICHT!

Vor dem ersten Gebrauch und nach jedem Gasflaschenaustausch, muss das Gaszuleitungssystem vor dem Entzünden von Luft befreit werden!

Dieses erreichen Sie, indem Sie den Drehregler entgegen dem Uhrzeigersinn auf die „“ Einstellung drehen. Drücken Sie den Drehknopf und halten Sie ihn 3 Minuten lang gedrückt, bevor Sie mit dem Entzünden beginnen.

FLAMME ENTZÜNDEN



- Überprüfen Sie alle Leitungen vor jedem Gebrauch.
- Drehen Sie die Gaszufuhr an der Quelle auf.
- Den Drehregler entgegen dem Uhrzeigersinn auf die „🔥“ Einstellung drehen (Siehe Bild oben).
- Halten Sie den Drehregler gedrückt und drücken Sie wiederholt auf den **Zündknopf**, bis die Flamme entzündet ist und halten Sie den Zündknopf für 10 Sekunden gedrückt, bis die Flamme sicher weiter brennt.
- Sollte die Flamme nicht entzünden, halten Sie den Drehregler gedrückt und drehen Sie ihn im Uhrzeigersinn auf „0“ und wiederholen Sie den Vorgang.

TERRASSENHEIZER ENTZÜNDEN

- Die Flamme sollte entzündet und der Drehregler auf „🔥“ eingestellt sein.
- Halten Sie den Drehregler leicht gedrückt und drehen Sie ihn entgegen dem Uhrzeigersinn auf „+“.
- Wenn das Metallgitter erleuchtet, drehen Sie den Drehregler je nach Wunsch zwischen „+“ und „-“.



HINWEIS!

Das erste Entzünden des Gerätes kann laut sein. Um dies zu verhindern, sollten Sie den Drehregler auf „🔥“ stellen und erst dann auf die gewünschte Hitzeeinstellung regeln.

WIEDER ENTZÜNDEN

- Drehen Sie den Drehregler auf „0“.
- Warten Sie mindestens 5 Minuten, damit das Gas verfliegt, bevor Sie die Flamme erneut entzünden.
- Wiederholen Sie die Schritte unter dem Punkt „**Flamme Entzünden**“.

ERLÖSCHEN

- Halten Sie den Drehregler leicht gedrückt und drehen Sie ihn im Uhrzeigersinn auf „0“.
- Schließen Sie das Ventil der Gasflasche bzw. des Druckreglers nach dem Gebrauch.



HINWEIS!

Drehen Sie die Regler nach dem Gebrauch zu und lassen Sie das Gerät vor dem Bewegen abkühlen.

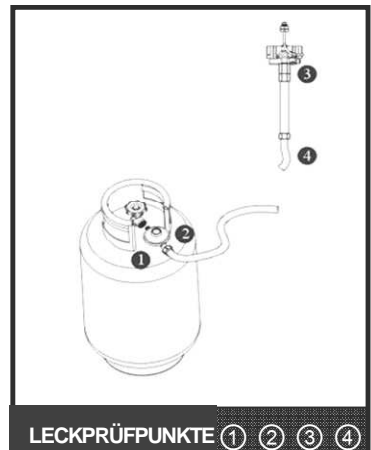
GASLECKPRÜFUNG



VORSICHT!

**Niemals eine freie Flamme zur Gasleckprüfung einsetzen!
Niemals bei der Gasleckprüfung rauchen!**

- Die Gasleitungen dieses Gerätes wurden vor dem Versand auf Undichtigkeiten überprüft.
- Dieses Gerät muss regelmäßig auf Undichtigkeiten überprüft werden und sofort überprüft werden, sobald Gasgeruch vernommen wird.
- Mischen Sie eine Seifenlösung indem Sie 1 Teil flüssiges Spülmittel mit 3 Teilen Wasser verrühren. Die Seifenlösung kann per Behälter, Bürste, oder Tuch/Lappen auf die rechts abgebildeten Gasleckprüfungspunkte aufgetragen werden.
- Das Ventil der Gasflasche muss hierbei auf „AUS“ stehen. Sobald die Seifenlösung auf die Leitungen aufgetragen wurde, muss das Ventil der Gasflasche auf „AN“ gestellt werden.
- Bei vorhandenem Gasleck bilden sich nun an den entsprechenden Stellen Bläschen in der aufgetragenen Seifenlösung.
- Sollte ein Gasleck festgestellt werden, schalten Sie sofort die Gaszufuhr ab. Befestigen Sie alle durchlässigen Anschlüsse, drehen Sie Gaszufuhr wieder auf und überprüfen Sie erneut.



6. Reinigung und Wartung

6.1 Reinigung



VORSICHT!

Das Gerät ist nicht für das direkte Absprühen mit einem Wasserstrahl geeignet. Verwenden Sie daher keinen Druckwasserstrahl, um dieses Gerät zu reinigen!

- Vor der Reinigung sowie vor Reparaturen das Gerät abkühlen lassen.
- Halten Sie die äußeren Oberflächen sauber.
- Nehmen Sie warmes Seifenwasser zur Reinigung. **Niemals** brennbare oder ätzende Reinigungsmittel benutzen.
- Während der Gerätereinigung sicherstellen, dass Brenner- und Zündeinheit immer trocken bleiben. Falls die Gasregulierung in irgendeiner Weise mit Wasser in Berührung kommt, **niemals** versuchen, das Gerät zu nutzen. Die Gasregulierung muss in diesem Fall ausgetauscht werden.
- Spinnen oder Insekten können an der Düse oder im Brenner nisten. Dies kann den Gasterrassenheizer beschädigen und ihn unsicher für den Gebrauch machen. Reinigen Sie die Brennerlöcher mit einem starken Abfluss-/Rohrreiniger. Druckluft kann eventuell beim Entfernen von kleineren Partikeln helfen.
- Kohlenstoffablagerungen können zu Brandgefahr führen. Sollten Sie Kohlenstoffablagerungen bemerken, reinigen Sie die Kuppel und den Antrieb mit warmem Seifenwasser.



VORSICHT!

In einer salzhaltigen Luftumgebung (z.B. in Meeresnähe) kommt es schneller zur Korrosion. Überprüfen Sie die verrosteten Stellen und reparieren Sie diese unverzüglich.

- Verwenden Sie ausschließlich ein weiches Tuch und benutzen Sie **niemals** irgendeine Art von groben Reinigern, welche das Metall zerkratzen könnte.
- Stellen Sie sicher, dass das Gerät ordnungsgemäß gereinigt wurde, bevor Sie es an einem trockenen Platz verstauen.

6.2 Wartung

- Überprüfen Sie Gaszuleitung/Gasschlauch monatlich und nach jedem Austausch der Gasflasche.
- Gaszuleitung/Gasschlauch muss innerhalb eines Jahres ausgetauscht werden.
- Falls die Schlaucheinheit vor der Inbetriebnahme des Gerätes Anzeichen von Abnutzung oder Schäden aufweist, muss Sie durch eine entsprechende, vom Hersteller empfohlene Schlaucheinheit ausgetauscht werden.

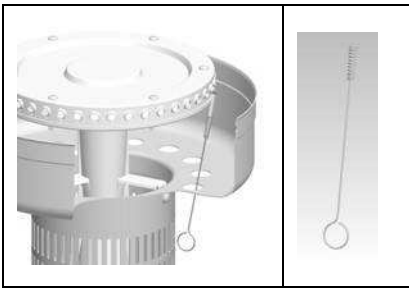
- Der Gasterrassenheizer sollte mindestens einmal im Jahr von Fachpersonal überprüft werden. Es ist möglich, dass das Gerät häufiger gereinigt werden muss. Achten Sie darauf, dass die Bedieneinheit, Brenner und Lüftungsöffnungen des Gerätes immer sauber sind.


7. Mögliche Funktionsstörungen

Bei Schäden oder Störungen wenden Sie sich an Ihren Fachhändler oder an unseren Kundendienst.

PROBLEM	URSACHE	FEHLERBEHEBUNG
Flamme entzündet sich nicht	Gasflaschenventil ist zu	Ventil öffnen
	Blockade in der Düse oder Zündleitung	Reinigen oder tauschen Sie die Düse oder Zündleitung
	Luft in der Gasleitung	Öffnen Sie die Gasleitung und zapfen Sie diese an (drücken Sie den Regler für mehr als 1-2 Minuten rein oder bis Sie Gas riechen).
	Niedriger Gasdruck	Gasflasche ist (fast) leer, Gasflasche austauschen
	Zünder geht nicht	Nehmen Sie ein Streichholz, um die Flamme zu entzünden und besorgen Sie einen neuen Zünder und tauschen Sie den alten aus (siehe Abb. S. 18)
Brenner zündet nicht	Niedriger Gasdruck	Gasflasche austauschen
	Druckregler ist nicht in Position „AN“	Druckregler in Position „AN“ bringen
Zu kleine Brennerflamme <i>Hinweis: Terrassenheizer nicht unter 5°C (40°F) betreiben</i>	Niedriger Gasdruck	Gasflasche austauschen
	Außentemperatur ist niedriger als 5°C (40°F) und die Gasflaschenfüllung unter 25%	Gasflasche austauschen
	Zuleitung ist unterbrochen (z. B. Knick in der Zuleitung)	Einwandfreie Gasleitung wiederherstellen (Gaslecktest durchführen)

PROBLEM	URSACHE	FEHLERBEHEBUNG
Strahler leuchtet unregelmäßig <i>Hinweis: 2.5 cm unter dem Strahler leuchtet es in der Regel nicht</i>	Niedriger Gasdruck	Gasflasche austauschen
	Sockel ist nicht auf einer ebenen Fläche	Gasterrassenheizer auf eine ebene Fläche stellen
	Gasterrassenheizer steht nicht eben	Gasterrassenheizer auf eine ebene Fläche stellen



Sollte aus irgendwelchen Gründen der Zünder keinen Funken erzeugen, können Sie den Gasterrassenheizer auch entzünden, indem Sie ein einfaches Streichholz mithilfe des mitgelieferten Halters durch das Brennerloch einführen (siehe linkes Bild), während Sie den Drehregler auf „“ stellen.

Bartscher GmbH
 Franz-Kleine-Str. 28
 D-33154 Salzkotten
 Germany

Tel.: +49 (0) 5258 971-0
 Fax: +49 (0) 5258 971-120

Service-Hotline: 0180 5 971 197
 (14ct/Min. aus dem deutschen Festnetz)