

23180



300800

Bartscher GmbH
Franz-Kleine-Str. 28
D-33154 Salzkotten
Německo

tel. +49 5258 971-0
fax: +49 5258 971-120
Servisní infolinka: +49 5258 971-197
www.bartscher.com



Verze: 1.0

Datum vyhotovení: 2021-06-21

Originální návod k obsluze

1	Bezpečnost.....	2
1.1	Vysvětlení výstražných vět.....	2
1.2	Bezpečnostní pokyny.....	3
1.3	Používání v souladu s určením.....	4
1.4	Používání v rozporu s určením.....	5
2	Všeobecné informace.....	6
2.1	Odpovědnost a záruka.....	6
2.2	Ochrana autorských práv.....	6
2.3	Prohlášení o shodě.....	6
3	Přeprava, obal a skladování.....	7
3.1	Kontrola dodávky.....	7
3.2	Obal.....	7
3.3	Skladování.....	7
4	Technická specifikace.....	8
4.1	Technická specifikace.....	8
4.2	Přehled podsestav zařízení.....	9
4.3	Funkce zařízení.....	12
5	Instalace a obsluha.....	13
5.1	Instalace.....	13
5.2	Obsluha.....	14
6	Čištění.....	20
6.1	Bezpečnostní pokyny pro čištění.....	20
6.2	Čištění.....	21
7	Možné poruchy.....	21
8	Recyklace.....	22



Před uvedením do provozu si přečtěte návod k obsluze a pak jej uschovejte v blízkosti zařízení!

Tento návod k obsluze popisuje instalaci, provoz a údržbu zařízení a představuje důležitý zdroj informací a odkazů. Znalost všech pokynů týkajících se bezpečnosti a obsluhy uvedených v tomto návodu je podmínkou pro bezpečné a správné používání zařízení. Kromě toho platí předpisy pro prevenci úrazů, bezpečnostní předpisy a právní předpisy platné v oblasti použití zařízení.

Před zahájením práce se zařízením, a zejména před jeho uvedením do provozu, si přečtěte tento návod k obsluze, abyste předešli zranění osob a materiálním škodám. Nesprávné používání může způsobit poškození.

Tento návod k obsluze je nedílnou součástí výrobku a musí být neustále uchováván v bezprostřední blízkosti zařízení. Pokud zařízení předáte jiné osobě, nutně předejte tento návod k obsluze.

1 Bezpečnost

CZ

Zařízení bylo vyrobeno podle současných technických pravidel. Toto zařízení však může být nebezpečné, pokud se používá nesprávně nebo v rozporu s určením. Všechny osoby, které používají zařízení, musí dodržovat pokyny uvedené v návodu k obsluze a dodržovat bezpečnostní pokyny.

1.1 Vysvětlení výstražných vět

Důležité bezpečnostní pokyny a varování v tomto návodu k obsluze jsou uvedeny jako klíčové výstražné věty. Tyto pokyny bezpodmínečně dodržujte, abyste zabránili úrazům, nehodám a škodám na majetku.



NEBEZPEČÍ!

Výstražné slovo **NEBEZPEČÍ** upozorňuje na nebezpečí, která budou mít za následek smrt nebo vážný úraz, pokud se jim nevyhnete.



VAROVÁNÍ!

Výstražné slovo **VAROVÁNÍ** upozorňuje na nebezpečí, která budou mít za následek středně těžká nebo těžká zranění nebo smrt, pokud se jim nevyhnete.



UPOZORNĚNÍ!

Výstražné slovo **UPOZORNĚNÍ** upozorňuje na nebezpečí, která mohou mít za následek lehké až těžké zranění nebo smrt, pokud se jim nevyhnete.

POZOR!

Výstražné slovo **POZOR** znamená možné škody na majetku, ke kterým může dojít v případě nedodržování bezpečnostních pokynů.

OZNÁMENÍ!

Symbol **OZNÁMENÍ** seznamuje uživatele s dalšími informacemi a pokyny ohledně používání zařízení.

1.2 Bezpečnostní pokyny

Elektrický proud

- Příliš vysoké síťové napětí nebo nesprávná instalace mohou způsobit úraz elektrickým proudem.
- Zařízení připojte pouze tehdy, když údaje na typovém štítku odpovídají síťovému napětí.
- Abyste zabránili elektrickému zkratu, udržujte zařízení v suchu.
- Pokud dojde k poruše během provozu, okamžitě odpojte zařízení od elektrického napájení.
- Nedotýkejte se zástrčky zařízení mokřýma rukama.
- Nikdy se nedotýkejte zařízení, pokud spadlo do vody. Ihned odpojte zařízení od elektrického napájení.
- Veškeré opravy a otevírání krytu mohou provádět pouze odborníci a specializované servisy.
- Zařízení nepřenášejte za napájecí kabel.
- Napájecí kabel nevystavujte zdrojům tepla a ostrým hranám.
- Napájecí kabel neohýbejte, nemačkejte a nezavazujte.
- Napájecí kabel vždy zcela rozviňte.
- Nikdy nestavějte zařízení nebo jiné předměty na napájecí kabel.
- Chcete-li odpojit zařízení od elektrického napájení, vždy uchopte zástrčku.

- Síťový kabel pravidelně kontrolujte z hlediska poškození. Zařízení nepoužívejte s poškozeným síťovým kabelem. Pokud je kabel poškozen, pak aby se zabránilo nebezpečí, dejte jej vyměnit kvalifikovanému elektrikáři nebo servisu.

Horké povrchy

- Povrchy zařízení se během provozu zahřívají. Existuje nebezpečí popálení. Také po vypnutí se udržuje vysoká teplota.
- Nedotýkejte se horkých povrchů zařízení. Používejte dostupné ovládací prvky a úchyty.
- Zařízení čistěte a přenášejte pouze po úplném vychladnutí.
- Na horké povrchy nelijte studenou vodu ani hořlavé kapaliny.

Provoz pouze pod dohledem

- Zařízení používejte pouze pod dohledem.
- Vždy zůstávejte v bezprostřední blízkosti zařízení.

Obsluhující personál

CZ

- Zařízení může obsluhovat pouze kvalifikovaný a zaškolený odborný personál.
- Toto zařízení nesmí obsluhovat osoby (včetně dětí) s omezenými fyzickými, smyslovými nebo duševními schopnostmi a osoby s omezenými zkušenostmi a/nebo omezenými znalostmi.
- Děti mějte pod dohledem, abyste měli jistotu, že si nehrají se zařízením ani jej nezapínají.

Nesprávné používání

- Nesprávné nebo zakázané používání může poškodit zařízení.
- Zařízení používejte pouze tehdy, když jeho technický stav umožňuje bezpečnou práci.
- Zařízení používejte pouze tehdy, když jsou všechny přípojky provedeny v souladu s předpisy.
- Zařízení používejte pouze v čistém stavu.
- Používejte pouze originální náhradní díly. Nikdy neprovádějte sami žádné opravy zařízení.
- Na zařízení neprovádějte žádné změny nebo úpravy.

1.3 Používání v souladu s určením

Bezpečnost

Jakékoli použití zařízení nad rámec následujícího určeného použití a/nebo jiného použití je zakázáno a považuje se za používání v rozporu s určením.

Následující použití je v souladu s určením:

- Uzavření jídla ve vhodných miskách na jídlo.

1.4 Používání v rozporu s určením

Používání v rozporu s určením může vést ke zranění osob a materiálním škodám způsobeným nebezpečným elektrickým napětím, požárem a vysokými teplotami. Pomocí zařízení provádějte pouze práce, které jsou popsány v tomto návodu.

2 Všeobecné informace

2.1 Odpovědnost a záruka

Všechny informace a pokyny uvedené v tomto návodu k obsluze byly sestaveny se zohledněním platných předpisů, aktuálního stavu techniky a také našich dlouholetých znalostí a zkušeností. Při objednání speciálních modelů nebo dodatečných možností a při použití nejnovějších technických znalostí se může dodané zařízení za určitých okolností lišit od popsaných vysvětlivek a výkresů uvedených v tomto návodu k obsluze.

Výrobce nenese žádnou odpovědnost za škody a závady vyplývající z:

- nedodržování pokynů,
- používání v rozporu s určením,
- provádění technických změn uživatelem,
- používání neschválených náhradních dílů.

Vyhrazujeme si právo provádět technické změny výrobku jako součást zlepšení použitelnosti a dalšího vývoje.

CZ

2.2 Ochrana autorských práv

Návod k obsluze a v něm uvedené obsah, obrázky, fotografie a další ilustrace jsou chráněny autorským právem. Bez získání písemného souhlasu výrobce je zakázáno kopírovat obsah návodu k obsluze v jakékoli formě a jakýmkoli způsobem (včetně částí) a využívat a/nebo poskytovat jeho obsah třetím osobám. Porušení výše uvedeného bude mít za následek povinnost náhrady škody. Další nároky jsou vyhrazeny.

2.3 Prohlášení o shodě

Zařízení vyhovuje platným normám a směrnicím Evropské unie. Potvrzuje to ES prohlášení o shodě. Bude-li třeba, rádi vám zašleme odpovídající prohlášení o shodě.

3 Přeprava, obal a skladování

3.1 Kontrola dodávky

Po dodání zásilky ihned zkontrolujte, zda je zařízení kompletní a zda nebylo poškozeno během přepravy. V případě zjištění viditelného poškození při přepravě odmítněte převzít zařízení nebo jej převezměte s výhradou. Na přepravním dokladu / dodacím listu kurýrní firmy popište poškození a podejte reklamaci. Skryté vady nahláste ihned po jejich zjištění, protože odškodnění lze uplatnit pouze v rámci platných lhůt pro podání reklamace.

Pokud chybí součásti nebo příslušenství, kontaktujte prosím náš klientský servis.

3.2 Obal

Nevyhazujte kartonovou krabici. Můžete ji potřebovat pro úschovu zařízení, při stěhování nebo pro zaslání zařízení do našeho servisního střediska v případě poškození.

Obal a jednotlivé komponenty jsou vyrobeny z recyklovatelných materiálů. Jsou to zejména plastové fólie a sáčky, obal z kartonu.

Při likvidaci obalu dodržujte předpisy platné vdané zemi. Obalový materiál vhodný pro opětovné využití odevzdejte k recyklaci.

3.3 Skladování

Obal nechte zavřený do okamžiku instalace zařízení a při uchovávání dodržujte vnější označení znázorňující způsob postavení a skladování. Obal uchovávejte v následujících podmínkách:

- v uzavřených místnostech
- v suchém a bezprašném prostředí
- mimo dosah agresivních přípravků
- na místě chráněném proti slunečnímu záření
- na místě chráněném proti mechanickým otřesům.

Při delším skladování (déle než tři měsíce) pravidelně kontrolujte stav všech součástí a obalů. Bude-li třeba, obal vyměňte za nový.

4 Technická specifikace

4.1 Technická specifikace

Název:	Svářečka 23180
Číslo výrobku:	300800
Materiál:	Nerezová ocel
Rozměry misky na jídlo (š x h x v) v mm:	178 x 227 x 50
Šířka fólie v mm:	185
Teplota svařování max. ve °C:	150
Doba ohřevu (v min.):	7 - 8
Délka kabelu v m:	1,5
Napětí/příkon:	0,7 kW 220-240 V 50 Hz
Rozměry (š x h x v) v mm:	240 x 570 x 275
Hmotnost v kg:	11,4

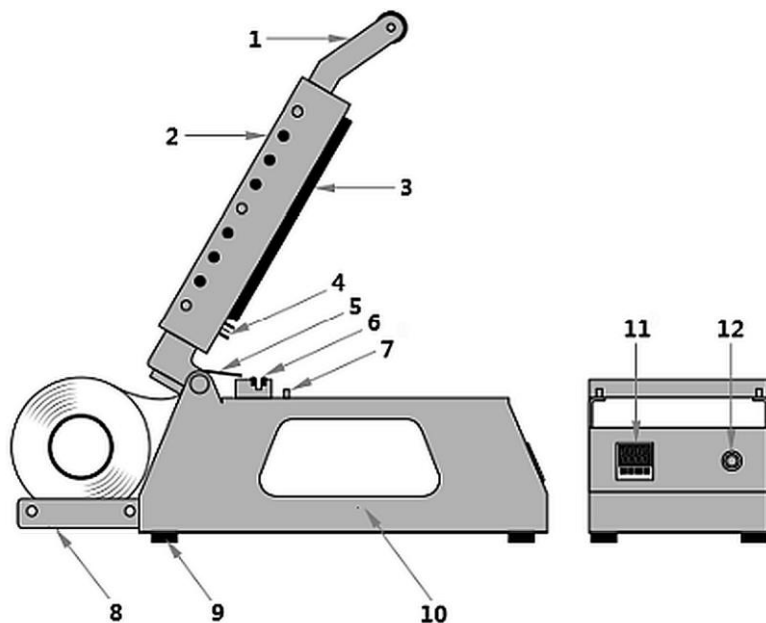
Technické změny vyhrazeny!

CZ

Provedení / vlastnosti

- Provedení: poloautomatické
- Digitální displej
- Ovládání: elektronické
- Ovládání vakua: elektronické
- Přepínač ZAP/VYP
- Kontrolka ZAP/VYP
- Vlastnosti rukojetí:
 - pogumované
 - tepelně izolované

4.2 Přehled podsestav zařízení



CZ

Obr. 1

- | | |
|------------------------------|---------------------------|
| 1. Rukojeť | 2. Víko |
| 3. Vyhřívaná svařovací deska | 4. Vroubkovaný řezací nůž |
| 5. Vodicí váleček fólie | 6. Nosník sekce fólie |
| 7. Polohovací kolíky | 8. Police na fólii |
| 9. Nožky (4x) | 10. Plášť |
| 11. Otočný regulátor | 12. Přepínač ZAP/VYP |

Příslušenství (není součástí dodávky!)

Matrice 23180-1

Materiál: hliník

Provedení: nedělená

Určena pro: misky na jídlo 23180-1

Vlastnosti: obvodové silikonové těsnění

Rozměry: š 233 x h 222 x v 10 mm

Hmotnost: 0,45 kg

Č. výr.: 300801



Matrice 23180-2

Materiál: hliník

Provedení: dvoudílná

Určena pro: misky na jídlo 23180-2

Vlastnosti: obvodové silikonové těsnění

Rozměry: š 233 x h 222 x v 10 mm,

Hmotnost: 0,5 kg

Č. výr.: 300802



Matrice 23180-3

Materiál: hliník

Provedení: trojdílná

Určena pro misky na jídlo 23180-3

Vlastnosti: obvodové silikonové těsnění

Rozměry: š 233 x h 222 x v 10 mm,

Hmotnost: 0,55 kg

Č. výr.: 300803



Miska na jídlo 23180-1

Materiál: polypropylen

Barva: černá

Provedení: nedělená

Určena pro: teplá a studená jídla

Rozměry misky na jídlo: š 227 x h 178 x v 50 mm,

Max. objem: 1400 ml

Vhodná do mikrovlnné trouby

Obalová jednotka: 50 ks

Vlastnosti: bez chuti

Rozměry: š 227 x h 178 x v 350 mm,

Hmotnost: 1,0 kg

Č. výr.: 300804



Miska na jídlo 23180-2

Materiál: polypropylen

Barva: černá

Provedení: dvoudílná

Určena pro: teplá a studená jídla

Rozměry misky na jídlo: š 227 x h 178 x v 40 mm,

Max. objem: 1070 ml (490 ml, 580 ml)

Vhodná do mikrovlnné trouby

Obalová jednotka: 50 ks

Vlastnosti: bez chuti

Rozměry: š 227 x h 178 x v 330 mm,

Hmotnost: 1,0 kg

Č. výr.: 300805



CZ

Miska na jídlo 23180-3

Materiál: polypropylen

Barva: černá

Provedení: trojdílná

Určena pro: teplá a studená jídla

Rozměry misky na jídlo: š 227 x h 178 x v 40 mm,

Max. objem: 980 ml (210 ml, 300 ml, 470 ml)

Vhodná do mikrovlnné trouby

Obalová jednotka: 50 ks

Vlastnosti: bez chuti

Rozměry: š 227 x h 178 x v 330 mm,

Hmotnost: 1,0 kg

Č. výr.: 300806



Svařovací fólie 23180

Sada se skládá ze 2 rolí

Určena pro: teplá a studená jídla

Materiál: PET, LDPE

Šířka role: 18,5 cm

Délka role: 250 m

Tloušťka fólie: 0,1 cm

Plošná hmotnost: 54 g/m²

Rozměry: š 324 x h 162 x v 185 mm,

Hmotnost: 5,8 kg

Č. výr.: 300807



CZ

4.3 Funkce zařízení

Svářečka je určena pro svařování vhodných misek na jídlo se studenými a teplými jídly pomocí svařovací fólie.

Jídlo s sebou, s dodáním nebo pro catering: teplá nebo studená jídla jsou těsně uzavřena, připravena k přepravě a chráněna proti virům. Nic se nerozlije ani nesmíchá – znamená to větší hygienu, čistotu a čerstvost během přepravy a při skladování.

5 Instalace a obsluha

5.1 Instalace

Vybalení / instalace

- Zařízení vybalte a odstraňte veškerý obalový materiál a také přepravní pojistky.



UPOZORNĚNÍ!

Nebezpečí udušení!

Znemožněte dětem přístup k obalovým materiálům, jako jsou plastové sáčky a polystyrenové prvky.

- Bude-li třeba, odstraňte ze zařízení ochrannou fólii. Ochrannou fólii stahujte pomalu, aby nezůstaly zbytky lepidla. Případné zbytky lepidla odstraňte vhodným rozpouštědlem.
- Dávejte pozor, abyste nepoškodili typový štítek a výstražné pokyny na zařízení.
- Zařízení **nikdy** neumísťujte do vlhkých nebo mokřých prostor.
- Zařízení postavte tak, aby zástrčka byla snadno přístupná, bude-li třeba rychle odpojit zařízení.
- Zařízení postavte na povrch s následujícími vlastnostmi:
 - rovný, dostatečně nosný, vodotěsný, suchý a žáruvzdorný
 - dostatečně velký, aby bylo možné bez překážek obsluhovat zařízení
 - snadno přístupný
 - s dobrou cirkulací vzduchu.
- Udržujte dostatečnou vzdálenost od okrajů stolu. Zařízení by se mohlo převrátit a spadnout.
- Dodržujte minimální vzdálenost 10 cm od hořlavých stěn a předmětů.

CZ

Připojení k elektrickému proudu

- Zkontrolujte, zda technické parametry zařízení (viz typový štítek) odpovídají parametrům místní elektrické sítě.
- Zařízení připojte do samostatné, dostatečně zabezpečené zásuvky s ochranným kolíkem. Zařízení nepřipojujte k vícenásobné zásuvce.

- Napájecí kabel položte tak, aby nikdo nemohl na něho stoupnout nebo o něj zakopnout.

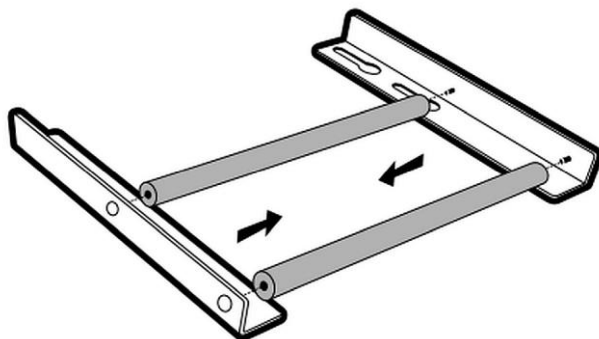
5.2 Obsluha

Před prvním použitím

1. Před každým použitím pečlivě vyčistěte zařízení a pracovní plochy podle pokynů uvedených v kapitole 6 „Čištění“.
2. Pak zařízení důkladně osušte.

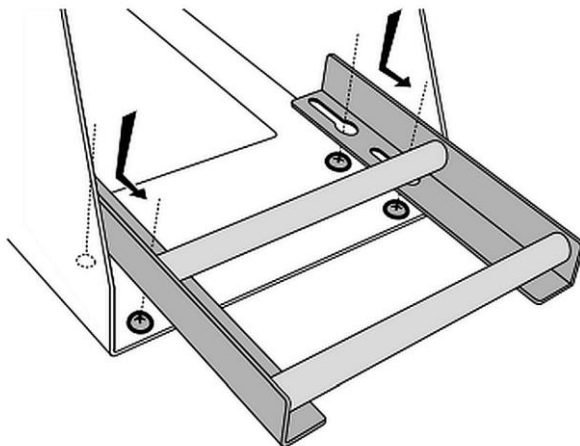
Montáž police na fólii

1. Uvolněte čtyři šrouby na zadní straně zařízení o 3 celé otáčky (obr. 2).
2. Nyní namontujte 4 součásti držáku role na polohovací kolíky.



Obr. 2

3. Zatímco držíte součásti pohromadě, umístěte je přes 4 hlavy šroubů (obr. 3).
4. Spusťte je dolů a zatáhněte držák role směrem k sobě.

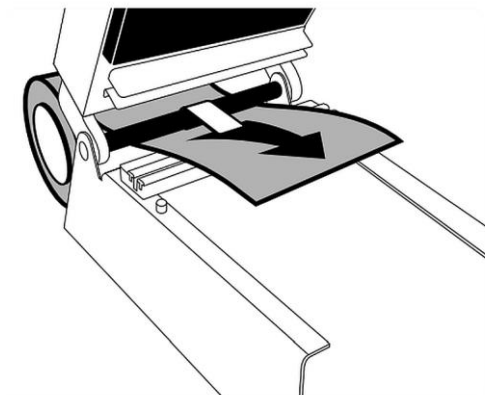


Obr. 3

5. Pak znovu utáhněte čtyři šrouby.

Montáž vodicího válečku fólie

CZ



Obr. 4

1. Položte roli na polici na fólii tak, aby začátek fólie směřoval nahoru do úložného prostoru na fólii.

Nachází se na zadní straně zařízení.

2. Odviřte 15–20 cm fólie a vedte ji pod vodicími válečky fólie a přes řezací lištu fólie.

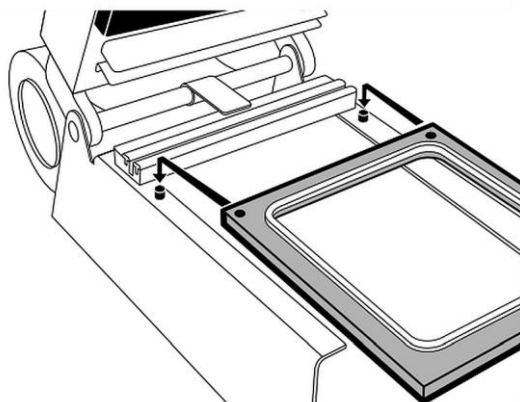
VÝSTRAHA!

Vždy se ujistěte, že spodní strana fólie se dotýká svařovaného okraje misky na jídlo.

Montáž matrice

Matrice drží a podepírá misky na jídlo, takže kolem každé jednotlivé přihrádky vznikne ideální utěsnění.

Matrice ve 3 různých provedeních (nedělená, dvojdílná nebo trojdílná) je volitelně dostupná. Vezměte v úvahu údaje uvedené v kapitole „**Příslušenství**“.



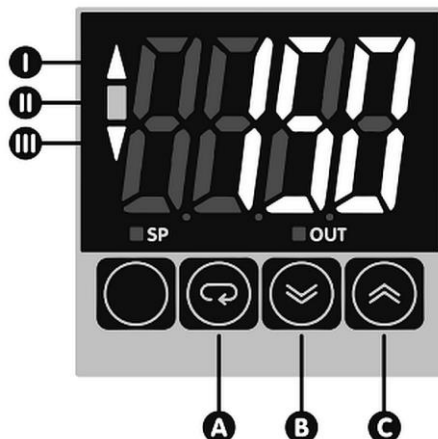
Obr. 5

1. Zvedněte víko zařízení. Zde najdete dva polohovací kolíky pro nasazení matrice.
2. Vyberte vhodnou matici a umístěte ji silikonovým těsněním nahoru, aby otvory zapadly do polohovacích kolíků.

Regulátor teploty / Funkce tlačítek a indikací

Regulátor teploty zobrazuje:

- cílovou teplotu svařovací desky
- aktuální teplotu svařovací desky
- stav aktuální teploty ve srovnání s cílovou teplotou (nad, pod nebo stejný)



Obr. 6

- A** Stisknutím tohoto tlačítka přepínáte mezi aktuální a cílovou teplotou.
- B** Stisknutím tohoto tlačítka snížíte cílovou teplotu.
- C** Stisknutím tohoto tlačítka zvýšíte cílovou teplotu.
- SP** Svítí = na digitálním displeji se zobrazuje cílová teplota
Nesvítí = na digitálním displeji se zobrazuje aktuální teplota
- OUT** Svítí = zahřívací deska se zahřívá
Nesvítí = zahřívací deska dosáhla cílové teploty
- I** ▲ Aktuální teplota je > než cílová teplota.
- II** ■ Aktuální teplota odpovídá cílové teplotě (+/- 5 °C)
- III** ▼ Aktuální teplota je < než cílová teplota.

Nastavení

Po zapnutí zařízení se na digitálním displeji zobrazí aktuální teplota zahřívací desky.

1. Nastavení požadované teploty:
 - Stisknutím tlačítka **A** se rozsvítí indikace SP.
 - Stisknutím tlačítka **B** snížíte teplotu.
 - Stisknutím tlačítka **C** zvýšíte teplotu.
2. Po nastavení cílové teploty potvrďte výběru stisknutím tlačítka **A**.

Indikace SP zhasne.

Indikace OUT se rozsvítí, což znamená, že se zahřívací deska zahřívá, a zhasne, jakmile zahřívací deska dosáhne cílové teploty.

Uvedení zařízení do provozu

1. Otevřete víko.
2. Vložte požadovanou matici.
3. Zařízení připojte do vhodné samostatné zásuvky.
4. Zařízení zapněte přepínačem ZAP/VYP.
5. Nastavte cílovou teplotu a potvrďte výběr.

Doporučená teplota je 150 °C.

Veźměte na vědomí pokyny v kapitole „**Regulátor teploty**“.

6. Počkejte 7–8 minut, dokud zahřívací deska nedosáhne cílové teploty.

Svařování misek na jídlo



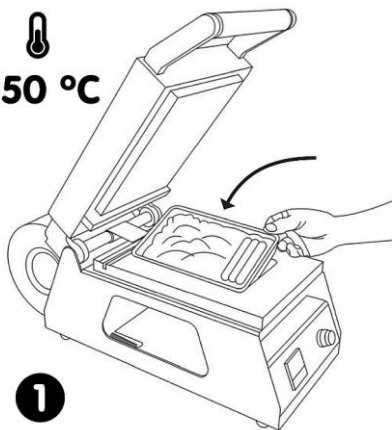
VAROVÁNÍ!

Nebezpečí popálení!

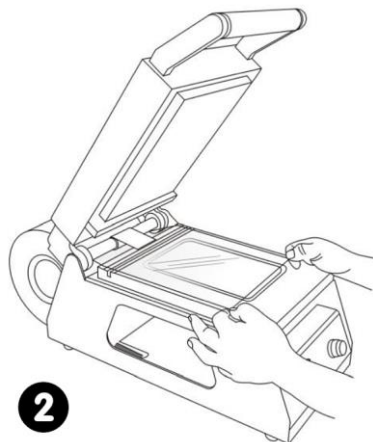
Zahřívací deska se během provozu velmi zahřívá a po určité době zůstává velmi horká.

Nikdy se nedotýkejte zahřívací desky během provozu a krátce po vypnutí. Zařízení nechte úplně vychladnout.

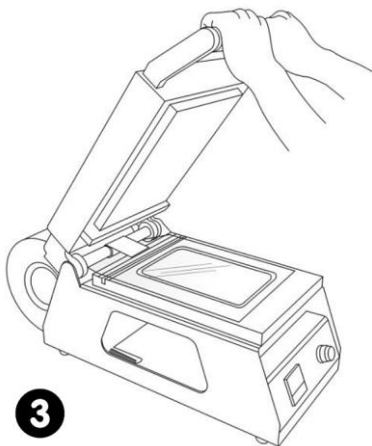

150 °C



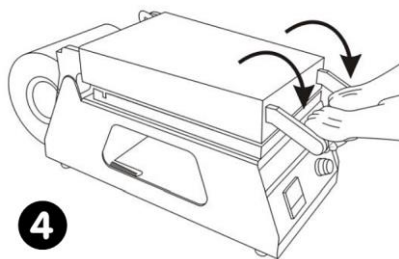
1
1. Vložte naplněnou misku na jídlo do matrice.



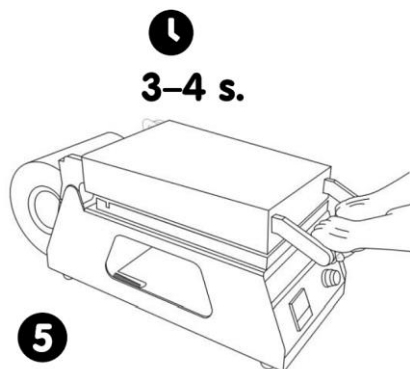
2
2. Oběma rukama natáhněte dostatečné množství fólie přes misku na jídlo, dokud není zcela zakrytá.



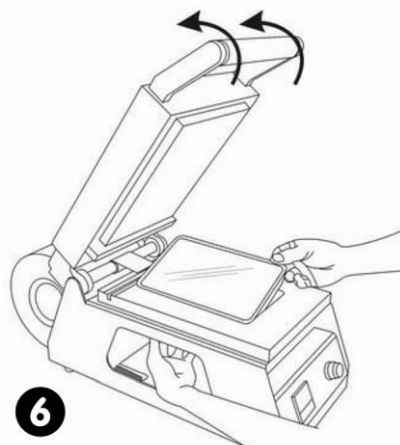
3
3. Zavřete víko.



4
4. Pomocí rukojeti zatlačte víko dolů a jemně na něj zatlačte.



5. Počkejte 3–4 sekundy, dokud se fólie nepřivaří k misce na jídlo.



6. Otevřete víko a vyjměte naplněnou a těsně uzavřenou misku na jídlo.

CZ

6 Čištění

6.1 Bezpečnostní pokyny pro čištění

- Před čištěním odpojte zařízení od elektrického napájení.
- Zařízení nechte úplně vychladnout.
- Dávejte pozor, aby do zařízení nepronikla voda. Při čištění neponořujte zařízení do vody nebo jiných tekutin. K čištění zařízení nepoužívejte proud vody pod tlakem.
- K čištění zařízení nepoužívejte žádné špičaté nebo kovové předměty (nůž, vidličku atp.). Ostré předměty mohou poškodit zařízení a při styku s vodivými částmi může dojít k úrazu elektrickým proudem.
- K čištění nepoužívejte žádné abrazivní prostředky obsahující rozpouštědla nebo louhy. Mohou poškodit povrch.

6.2 Čištění

1. Po použití čistěte zařízení každý den, bude-li třeba, také častěji.
2. Zařízení čistěte měkkým, vlhkým hadříkem.
3. Na silnější znečištění použijte jemný čisticí přípravek.
4. Otřete čistým hadříkem.
5. Vyčištěné povrchy důkladně osušte.
6. Použité matrice čistěte ručně teplou vodou, měkkým hadříkem nebo houbou a jemným čisticím přípravkem. Opláchněte čistou vodou a osušte měkkým, netřepivým hadříkem.

VÝSTRAHA!

Matrice NEMYJTE v myčce nádobí!

7 Možné poruchy

Níže uvedená tabulka obsahuje popis možných příčin a způsobů odstraňování poruch nebo chyb během provozu zařízení. Pokud nemůžete odstranit poruchy, kontaktujte servis.

Nezapomeňte přitom uvést číslo zboží, název modelu a sériové číslo. Tyto údaje najdete na typovém štítku zařízení.

CZ


Problém	Možná příčina	Řešení
Zahřívací deska se nezahřívá	Zástrčka není vložena	Vložte zástrčku do vhodné síťové zásuvky
	Zařízení není zapnuto	Zařízení zapněte přepínačem ZAP/VYP
Naplněná miska na jídlo není svařená nebo svar není úplný	Svařovací fólie a miska na jídlo nejsou kompatibilní	Používejte pouze vhodnou svařovací fólii a vhodné misky na jídlo
	Matrice je vložena vzhůru nohama: silikonové těsnění směřuje dolů	Vložte matici silikonovým těsněním nahoru
	V matici není silikonové těsnění	Vložte nové silikonové těsnění

Problém	Možná příčina	Řešení
Naplněná miska na jídlo není svařená nebo svar není úplný	Mezi silikonovým těsněním a matricí je mezera	Prstem natáhněte silikonové těsnění a uzavřete mezeru Ještě jednou a úplně nasadte silikonové těsnění Otočte matrici vzhůru nohama, přitlačte ji na tvrdý, rovný povrch tak, aby silikonové těsnění rovnoměrně dosedlo
	Role svařovací fólie je vzhůru nohama	Otočte roli tak, aby se vnitřní strana fólie dotýkala misky na jídlo
	Příliš nízká teplota svařovací desky	Zvyšte nastavení teploty (doporučená 150 °C)
	Příliš krátká doba svařování	Nechte víko déle zavřené (3–4 sekundy)
Svařovací fólii nelze řezat	Chybí nosníky sekce fólie nebo jsou poškozeny	Nasadte nové nosníky sekce fólie
	Řezací nůž je špinavý, tupý nebo poškozený	Vyčistěte řezací nůž Kontaktujte prodejce a nechte nasadit nový řezací nůž

CZ

8 Recyklace

Elektrická zařízení

	<p>Elektrická zařízení jsou označena tímto symbolem. Elektrická zařízení se musí recyklovat a likvidovat řádně a způsobem šetrným k životnímu prostředí. Elektrická zařízení nevyhazujte společně s domácím odpadem. Zařízení odpojte od elektrického napájení a od zařízení uřízněte napájecí kabel.</p>
---	---

Elektrická zařízení odevzdávejte na určená sběrná místa.