

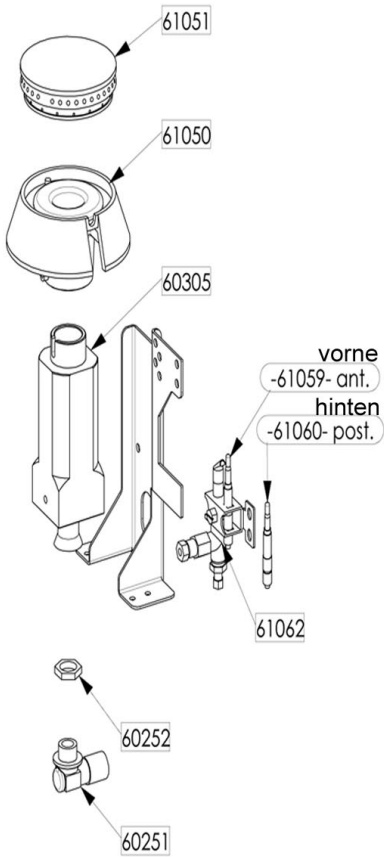
Pos.	Artikelbeschreibung	Description of item	Artikel Nr./Item No.
1	Dichtung z. Backofentür	Gasket f. oven door	E060045
2	Halterung	Holder	E060290
3	Abdeckung	Cover	E060421
4	Abdeckung unten	Lower cover	E060034
5	Fuß, Edelstahl 100 x 80	Base, stainless steel 100 x 80	E031428
6	Bodenplatte	Bottom plate	E060424
7	Seitenwand	Side panel	E060425
8	GN Rost 2/1, CNS	GN grid 2/1, SS	A101092
9	Backofenboden hinten	Back oven bottom	E060467
10	Backofenboden vorne	Front oven bottom	E060469
11	Auflageschiene	Guiding rail	E060021
12	Gegenstück z. Türscharnier	Counterpiece f. door hinge	E0MA1304500
13	Verstärkung	Reinforcement	E060004
14	Kamingitter	Draught diverter grid	E060033
15	Blech	Plate	E061242
16	Verbindungsstück	Connecting piece	E060222
17	Auffangwanne z. 8 kW Brenner	Catch basin f. 8 kW burner	E060746
18	Auffangwanne z. 5 kW Brenner	Catch basin f. 5 kW burner	E060745
19	Auffangwanne z. 3,5 kW Brenner	Catch basin f. 3,5 kW burner	E060744
20	Gussrippenrahmen	Pan support	E060062
21	Gasrampe	Gas ramp	E060230
22	Gashahn	Gas tap	007060016
	Magneteinsatz z. Gashahn	Magnetic insert f. gas tap	091000
23	Hauptgasleitung	Main gas pipe	E060068
24	Hauptgasleitung	Main gas pipe	E060069
25	Zündgasleitung	Ignition gas pipe	E060070
26	Zündgasleitung	Ignition gas pipe	E060071
27	Knebel	Knob	E062300
28	Markierung/Nullpunkt	Marking /zero point	E060610
29	Skalenring z. Knebel	Scale ring f. knob	E060609
30	Bedienblende	Panel cover	E061980
31	Knebel	Knob	E062310
32	Lampenabdeckung, grün	Lamp cover, green	E060119
33	Lampenabdeckung, rot	Lamp cover, red	E60120
34	Lampenabdeckung, neutral	Lamp cover, neutral	E060144
35	Knebel	Knob	E062309
36	Zugentlastung	Strain relief	E061230
37	Schalter, 2-polig	Switch, 2-pole	E060898
38	Backofenboden	Oven bottom	E061347
39	Heizkörper 3300W	Heating element 3300 W	E064873
40	Heizkörper 2300 W	Heating element 2300 W	E064871
41	Tür z. Backofen	Door f. oven	E061842
42	Halterung f. Magnet	Bracket f. magnet	E060551
43	Türscharnier unten rechts m. Stift	Right lower hinge with pin	E062237
44	Türscharnier oben rechts	Right top door hinge	E062045
45	Tür 900, rechts Anschlag	Door 900, right side	296014
46	Sicherheitsthermostat 360 ° C, 20 A	Safety thermostat 360° C, 20 A	E060779
47	Thermostat 75 - 295° C, 16 A	Thermostat 75 - 295° C, 16 A	E060786
48	Schalter, 4-polig, 16 A	Switch, 4-pole, 16 A	E060897



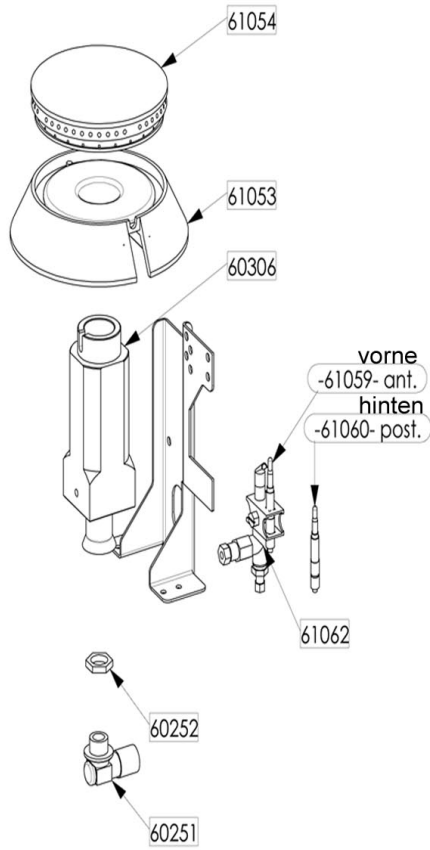
**6 Flammen Gasherd
mit Elektrobackofen 2/1 GN
und Neutralschrank
Artikel-Nr.: 2952481**

**Ersatzteilliste
17.11.2016**

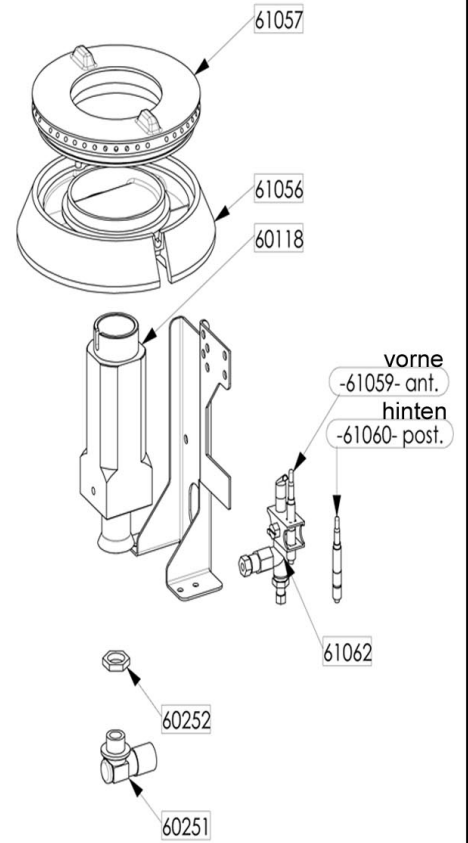
3,5 kW



5 kW



8 kW



Pos.	Artikelbeschreibung	Description of item	Artikel Nr./Item No.
60118	Brennerfuß z. 8 kW Brenner	Burner base f. 8 kW burner	E060118
60251	Düsen­träger	Nozzle holder	E060251
60252	Mutter 14 x 1 H4	Nut 14 x 1 H4	E060252
60305	Brennerfuß z. 3,5 kW Brenner	Burner base f. 3,5 kW burner	E060305
60306	Brennerfuß z. 5 kW Brenner	Burner base f. 5 kW burner	E060306
61050	Brennertulpe z. 3,5 kW Brenner	Burner body f. 3,5 kW burner	E061050
61051	Brennerdeckel z. 3,5 kW Brenner	Burner lid f. 3,5 kW burner	E061051
61053	Brennertulpe z. 5 kW Brenner	Burner body f. 5 kW burner	E061053
61054	Brennerdeckel z. 5 kW Brenner	Burner lid f. 5 kW burner	E061054
61056	Brennertulpe z. 8 kW Brenner	Burner body f. 8 kW burner	E061056
61057	Brennerring z. 8 kW Brenner	Burner ring f. 8 kW burner	E061057
61059	Thermoelement	Thermocouple	E061059
61060	Thermoelement	Thermocouple	E061060
61062	Zündbrenner	Ignition burner	E061062
o.Abb/n.pic	Düse, Erdgas/Propan D140	Nozzle, natural gas/propane, D140	E061155
	Düse, Erdgas G25, 20mbar, D160	Nozzle, natural gas G25, 20mbar, D160	E061159
	Düse, Erdgas G25, 25mbar, D150	Nozzle, narutal gas G25, 25mbar, D150	E061157
	Düse, Propan G30/31, 28/37mbar, D90	Nozzle, propane G30/31, 28/37mbar, D90	E061149
	Düse, Propan G30/31, 50mbar, D80	Nozzle, propane G30/31, 50mbar, D80	E061148
	Düse, Erdgas G20, 20mbar, D165	Nozzle, natural gas G20, 20mbar, D165	E061160
	Düse, Erdgas G25, 20mbar, D180	Nozzle, natural gas G25, 20mbar, D180	E061162
	Düse, Erdgas G25, 25mbar, D175	Nozzle, natural gas G25, 25mbar, D175	E061161
	Düse, Propan G30/31, 28/37mbar, D115	Nozzle, propane G30/31, 28/37mbar, D115	E061151
	Düse, Propan G30/31, 50mbar, D100	Nozzle, propane G30/31, 50mbar, D100	E061150
	Düse, Erdgas G20, 20mbar, D205	Nozzle, natural gas G20, 20mbar, D205	E061165
	Düse, Erdgas, D230	Nozzle, natural gas, D230	E061168
	Düse, Erdgas G25, 25mbar, D220	Nozzle, natural gas G25, 25mbar, D220	E061166
	Düse, Propan G30/31, 50mbar, D125	Nozzle, propane G30/31, 50mbar, D125	E061152
	Düsensatz, Propan G30/31, 28/37mbar	Nozzle set, Propane G30/31, 28/37mbar	E073053