

**1000**



**130151**

Bartscher GmbH  
Franz-Kleine-Str. 28  
D-33154 Salzkotten  
Німеччина

Тел. +49 5258 971-0  
Факс: +49 5258 971-120  
**Технічна допомога:** +49 5258 971-197  
[www.bartscher.com](http://www.bartscher.com)



Версія: 1.0

Дата підготовки: 2023-10-12

## Оригінальна інструкція з експлуатації

1	Безпека .....	2
1.1	Пояснення попереджувальних слів .....	2
1.2	Вказівки щодо безпеки .....	3
1.3	Використання за призначенням .....	6
1.4	Використання не за призначенням .....	6
2	Загальна інформація .....	7
2.1	Відповідальність та гарантія .....	7
2.2	Захист авторських прав .....	7
2.3	Декларація про відповідність .....	7
3	Перевезення, упаковка та зберігання .....	8
3.1	Контроль доступу .....	8
3.2	Упаковка .....	8
3.3	Зберігання .....	8
4	Технічні параметри .....	9
4.1	Технічні дані .....	9
4.2	Перелік складових частин приладу .....	10
5	Встановлення і експлуатація приладу .....	12
5.1	Встановлення приладу .....	12
5.2	Складання і розкладання .....	13
5.3	Експлуатація приладу .....	15
6	Чищення та технічне обслуговування .....	20
6.1	Інформація на тему безпеки під час чищення .....	20
6.2	Очищення .....	21
7	Можливі несправності .....	23
8	Утилізація .....	24



**Перш ніж користуватися приладом, слід прочитати інструкцію з експлуатації приладу та зберігати її у доступному місці!**

Ця інструкція з експлуатації описує встановлення, використання та ремонт приладу, служить важливим джерелом інформації і є посібником користувача. Ознайомлення та дотримання всіх вказівок з техніки безпеки та експлуатації приладу є умовою безпечної та правильної його роботи. Крім того, застосовуються положення щодо запобігання нещасних випадків, правила з охорони та гігієни праці та законодавчі норми, що діють у галузі використання пристрою.

Перед початком роботи з пристроєм, і, зокрема, перед введенням його в експлуатацію, будь ласка, прочитайте ці інструкції, щоб уникнути травм людей і пошкодження майна. Неправильне використання може призвести до пошкоджень.

Ця інструкція з експлуатації є невід'ємною частиною виробу і повинна зберігатися в безпосередній близькості від пристрою та бути доступною у будь-який час. Після передачі пристрою також слід передати цю інструкцію з експлуатації.

УК

## 1 Безпека

Прилад було виготовлено згідно з чинними технічними принципами. Однак пристрій може становити джерело небезпеки, якщо його використовувати неправильно або не за призначенням. Усі особи, які користуються пристроєм, повинні дотримуватися інформації, що міститься в цій інструкції з експлуатації, та дотримуватися вказівок на тему безпеки.

### 1.1 Пояснення попереджувальних слів

Важливі вказівки щодо безпеки експлуатації пристрою та попереджувальна інформація позначені в цій інструкції з експлуатації відповідними символами. Цих інструкцій слід суворо дотримуватися, щоб уникнути нещасних випадків, травм та пошкодження майна.



**НЕБЕЗПЕКА!**

Попереджувальне слово НЕБЕЗПЕКА попереджає про небезпеку, яка може призвести до серйозних травм або смертельних випадків, якщо їх не уникати.



## **ЗАСТЕРЕЖЕННЯ!**

Попереджувальне слово **ЗАСТЕРЕЖЕННЯ** попереджає про загрози, які можуть призвести до середньої тяжкості травм або смертельних випадків, якщо їх не уникати.



## **ПОПЕРЕДЖЕННЯ!**

Попереджувальне слово **ПОПЕРЕДЖЕННЯ** попереджає про загрози, які можуть призвести до легких або помірної тяжкості травм, якщо їх не уникати.

## **УВАГА!**

Попереджувальне слово **УВАГА** вказує на можливі пошкодження майна, які можуть виникнути, якщо не дотримуватися вказівок на тему безпеки.

## **ПОВІДОМЛЕННЯ!**

Символ **ПОВІДОМЛЕННЯ** ознайомлює користувача з додатковою інформацією та інструкціями щодо експлуатації пристрою.

UK

## **1.2 Вказівки щодо безпеки**

### **Електричний струм**

- Занадто висока напруга мережі або неправильна установка можуть призвести до ураження електричним струмом.
- Прилад можна підключати лише в тому випадку, якщо дані на номінальній табличці відповідають напрузі мережі.
- Щоб уникнути електричних коротких замикань, пристрій слід тримати в сухому стані.
- Якщо під час роботи виникають несправності, пристрій слід негайно відключити від джерела живлення.
- Не торкатися вилки пристрою мокрими руками.
- Ніколи не брати пристрій, якщо він упав у воду. Відразу відключити пристрій від джерела електричного живлення.
- Будь-які ремонтні дії та відкриття корпусу можуть виконуватися тільки спеціалістами та відповідними майстернями.
- Не переносити пристрій за допомогою приєднувального проводу.

- Не допускати контакту приєднувального проводу з джерелами тепла та гострими краями.
- Приєднувальний провід не можна згинати, стискати або зав'язувати.
- Приєднувальний кабель пристрою завжди має бути повністю розкрученим.
- Ніколи не слід класти пристрій або інші предмети на приєднувальний провід.
- Для того щоб відключити пристрій від джерела електричного живлення, слід завжди братися за вилку.
- Кабель живлення слід регулярно перевіряти на відсутність пошкоджень. Не використовуйте прилад із пошкодженим кабелем живлення. Якщо кабель пошкоджений, то з метою безпеки його замінити може тільки сервісний центр або кваліфікований електрик.

## Експлуатація лише під наглядом

- Пристрій можна експлуатувати лише під наглядом.
- Слід завжди триматися в безпосередній близькості від пристрою.

## Обслуговуючий персонал

- Прилад може обслуговувати тільки кваліфікований та підготовлений спеціалізований персонал.
- Цей пристрій не можуть обслуговувати особи (у тому числі діти) з обмеженими фізичними, сенсорними або розумовими здібностями або особи з обмеженим досвідом та/або обмеженими знаннями.
- Не залишати дітей без нагляду під час роботи приладу, щоб вони не гралися з ним і не вмикали його.

## Безпека під час обслуговування занурювального мікзера

- Під час роботи ніколи не слід торкатися до рухомих частин приладу.
- Коли прилад включений і працює, ніколи не слід додавати в ємність продукти або предмети, які мають властивості, що відрізняються від продуктів, що підходять для передбачуваного використання приладу, таких як кістки, заморожене м'ясо, нехарчові продукти або інші предмети, такі як хусточки і т. д.
- Ніколи не слід братися за прилад в місцях, відмінних від тих, які призначені для нормального використання.
- Ніколи не слід тримати, обслуговувати або запускати прилад однією рукою.
- При підключеному і введеному в дію приладі забороняється притискати до дна ємності інші харчові продукти або допускати, щоб їх притискали інші особи. Не вкладати руки або інші частини тіла в ємність під час роботи приладу.

- Ніколи не слід занурювати прилад у ємність з харчовими продуктами глибше, ніж вказує позначка занурення.
- Ніколи не слід виймати прилад з ємності, поки він повністю не зупиниться, і не раніше, ніж через 10 секунд після вимкнення приладу.
- Ніколи не слід видаляти з приладу захисні елементи або попереджувальні написи, повністю або частково.
- Ніколи не слід використовувати прилад, якщо не було вжито всіх заходів для усунення залишкового ризику.

### **Залишковий ризик в результаті видалення постійних захисних пристосувань, втручання в пошкоджені / відпрацьовані частини**

- У жодному разі користувач не може намагатися відкривати або видаляти фіксовану кришку, а також модифікувати захисні елементи.
- Під час додавання, техобслуговування, очищення, а також під час всіх інших мануальних дій з приладом, коли відбувається введення рук або інших частин в небезпечні зони приладу, має місце залишковий ризик, що полягає, перш за все, в:
  - ударах в елементи приладу,
  - потеростях і/або саднах в результаті контакту з шорсткими елементами приладу,
  - отриманні колотих ран від гострих елементів,
  - отриманні різаних ран від гострих елементів,
  - захопленні в рухомі частини (наприклад, стрижень).
- Існує залишковий ризик при очищенні або видаленні залишків з ножа через необхідність наблизити руки до ножа, що, перш за все, може призвести до отримання травм від гострих частин.
- З цієї причини користувач і технік з обслуговування повинні пройти навчання в сфері ручного втручання при відкритих кришках і ризиків, що впливають із цього, і повинні бути уповноважені відповідальною особою. Вони також повинні носити відповідний захисний одяг або стійкі до порізів рукавички.

## Неправильна експлуатація

- Неправильне або невідповідне за призначенням використання може призвести до пошкодження пристрою.
- Пристрій можна використовувати лише в тому випадку, якщо його технічний стан є безперечним і дозволяє безпечно працювати.
- Пристрій можна використовувати лише в тому випадку, якщо всі з'єднання виконані відповідно до чинних положень.
- Пристрій можна використовувати лише тоді, коли він чистий.
- Використовувати тільки оригінальні запчастини. Ніколи не слід намагатися самостійно ремонтувати пристрій.
- Не впроваджувати жодних змін та модифікацій у пристрій.

## 1.3 Використання за призначенням

Будь-яке відхилення від користування за прямим призначенням і/або інше використання приладу, ніж описано нижче, заборонено і вважається неправильним: використанням НЕ за цільовим призначенням.

Наступні види використання є використанням за призначенням:

- Змішування, приготування пюре та подрібнення відповідних теплих і холодних страв.
- Перемішування, збивання і емульгування (за допомогою відповідного вінчика та засобу для емульгування - опціональні аксесуари)

**Цей прилад призначений лише для професійного використання.**

## 1.4 Використання не за призначенням

Використання не за призначенням може призвести до серйозних травм людей та майна, спричинених електричною напругою, пожежею або ж високою температурою. За допомогою приладу можна виконувати лише роботи, описані в цій інструкції.



## 2 Загальна інформація

### 2.1 Відповідальність та гарантія

Уся інформація та вказівки, що містяться в даній інструкції з експлуатації, були викладені з урахуванням діючих норм і правил, сучасної інженерії, та наших знань і багаторічного досвіду. У разі замовлення спеціальних моделей приладу або ж якихось додатків, а також у випадку застосування новітніх технологій, доставлений прилад за деяких обставин може відрізнятись від пояснень та рисунків, що містяться в даній інструкції з експлуатації.

Виробник **не несе відповідальності** за пошкодження та дефекти приладу внаслідок:

- недотримання вказівок,
- використання не за призначенням,
- впровадження технічних змін користувачем,
- використання незатверджених запчастин.

Ми залишаємо за собою право вносити технічні зміни в прилад для підвищення його продуктивності та вдосконалення.

### 2.2 Захист авторських прав

Дана інструкція з експлуатації приладу, а також тексти, рисунки, фотографії та інші елементи, що містяться в ній, захищені авторським правом. Без письмової згоди виробника забороняється відтворювати зміст інструкції з експлуатації приладу в будь-якій формі та будь-яким способом (включаючи її фрагменти), а також використовувати та / або передавати її зміст третій стороні. Порушення вищезазначеного тягне за собою зобов'язання сплатити компенсацію. Ми залишаємо за собою право на подальший розгляд претензій.

### 2.3 Декларація про відповідність

Прилад відповідає чинним стандартам та директивам Європейського Союзу. Це підтверджено Декларацією відповідності ЄС. В разі потреби ми з радістю надішлемо Вам потрібну декларацію про відповідність.

## 3 Перевезення, упаковка та зберігання

### 3.1 Контроль доступу

Після отримання негайно переконайтесь, що прилад є повністю укомплектований та чи його не було пошкоджено під час перевезення. У разі видимих пошкоджень товару під час перевезення відмовтеся від його прийняття або ж домовтеся про його умовне прийняття. На транспортних документах / накладній транспортної компанії слід вказати розмір шкоди та скласти рекламацію. Про приховані збитки слід повідомити одразу після їх виявлення, оскільки про відшкодування збитків можна зголосити лише у відповідний строк подання претензій.

У разі відсутності деталей або аксесуарів, зверніться, будь ласка, до нашого Відділу обслуговування клієнтів.

### 3.2 Упаковка

Не викидайте, будь ласка, картонну коробку від приладу. Вона може знадобитися для зберігання приладу під час переїзду або при його доставці до нашого сервісного центру у разі будь-яких пошкоджень.

Упаковка та окремі компоненти виготовлені з вторинних матеріалів. Це, зокрема: пластикова плівка та пакети, картонна упаковка.

Утилізуючи упаковку, треба дотримуватись правил, що діють у даній країні. Пакувальні матеріали, які можуть бути використані повторно, повинні підлягати вторинній переробці.

### 3.3 Зберігання

Упаковку слід зберігати закритою до часу встановлення приладу, а під час її зберігання слід дотримуватися інструкцій, розташованих назовні, щодо способу укладання та зберігання. Упаковку слід зберігати лише в наступних умовах:

- у закритих приміщеннях
- у сухому та вільному від пилу середовищі
- подалі від агресивних агентів
- в місці, захищеному від сонячних променів
- в місці, захищеному від механічних ударів.

У разі більш тривалого зберігання (понад три місяці) слід регулярно перевіряти стан усіх деталей та упаковки; При необхідності упаковку слід замінити.

## 4 Технічні параметри

### 4.1 Технічні дані

Назва:	Комплект занурювального міксера 1000
Номер арт.:	130151
Матеріал:	високоякісна сталь, пластик
Матеріал ніжки міксера:	високоякісна сталь
Довжина ніжки міксера в мм:	410
Версія ножа:	Ø 52 мм   3 леза   високоякісна сталь
Максимальна кількість обертів міксера в об. / хв.:	19000
Обробка макс. в л:	120
Довжина кабелю в м:	2,1
Параметри підключення:	0,85 кВт   230 В   50 Гц
Розміри (шир. x гл. x вис.) в мм:	260 x 125 x 820
Вага в кг:	4,9

UK

Ми залишаємо за собою право на внесення технічних змін!

#### Модель / характеристики

- Елементи комплекту:
  - 1 комплект для зняття лез
  - 1 ніжка міксера
  - 1 блок двигуна
  - 1 настінне кріплення
- Призначений для:
  - змішування
  - приготування пюре
  - подрібнення
- Керування: кнопка
- Регулювання швидкості: так, плавне
- Знімна ніжка міксера
- Властивості: переробка гарячих та холодних страв

## 4.2 Перелік складових частин приладу

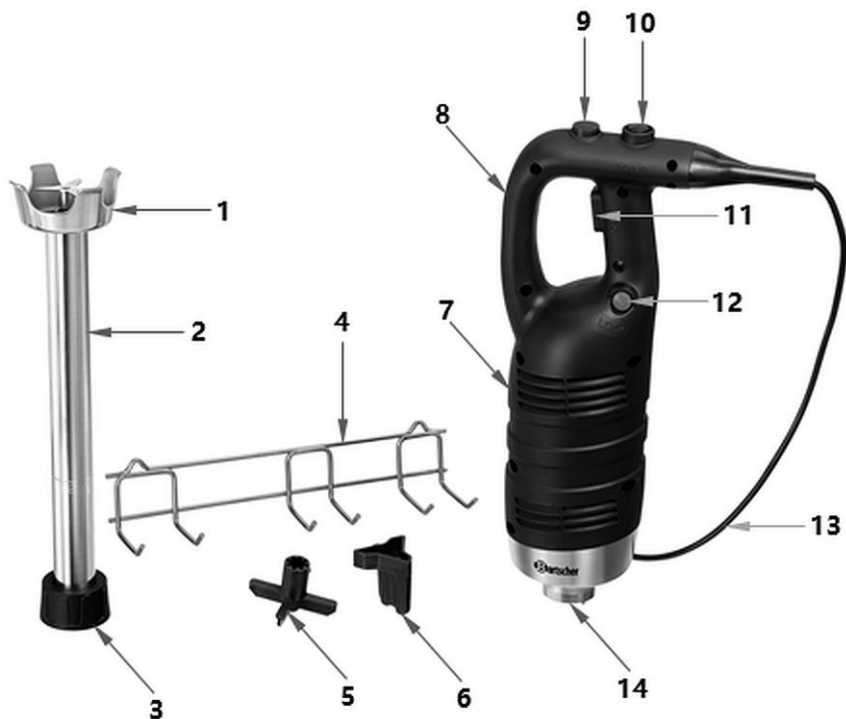


Рис. 1

- 1. Ніжка міксера з ножем
- 2. Ніжка міксера з маркуванням занурення
- 3. Стопорне кільце
- 4. Настінний тримач
- 5. Інструмент для зняття лез
- 6. Захист ножа
- 7. Корпус пристрою з блоком двигуна
- 8. Ручка
- 9. Регулятор швидкості
- 10. Аварійний вимикач
- 11. Вмикач/вимикач
- 12. Кнопка блокування для безперервної роботи
- 13. Провід живлення
- 14. Швидкороз'ємне з'єднання

## Технічні параметри

### Акcesуари (не входять в комплект поставки, арт. № 300151!)

#### Вінчик STMS 1000

- Матеріал: нержавіюча сталь, пластмаса
- Довжина вінчика: 250 мм
- Розміри: шир. 118 x гл. 118 x вис. 380 мм
- Вага: 0,9 кг

№ арт.: 130152



#### Диск для емульгування STMS 1000

- Матеріал: нержавіюча сталь
- Диск для емульгування: Ø 42 мм
- Розміри: шир. 42 x гл. 42 x вис. 20 мм
- Вага: 0,02 кг
- У комплекті: 1 комплект для зняття лез

№ арт.: 130153



#### Кріплення занурюваного міксера STMS 1000

- Матеріал: нержавіюча сталь
- Діаметр каструлі: 400 - 690 мм
- Діаметр ніжки міксера: до 42 мм
- Розміри: шир. 405 x гл. 604 x вис. 83 мм
- Вага: 1,3 кг

№ арт.: 130154



### Запобіжні елементи

#### Вимикач безпеки:

Метою запобіжного вимикача є забезпечення того, щоб під час запуску машини обидві руки були подалі від ножа.

#### Вимикач ланцюга (Circuit breaker):

Цей вимикач використовується для захисту ланцюга від пошкодження від перевантаження в результаті перевантаження або короткого замикання. Перемикач перериває потік струму при виявленні помилки.

#### ВКАЗІВКА!

**Щоб перезавантажити пристрій, необхідно зачекати кілька хвилин, поки двигун охолоне, а потім перезапустити пристрій.**

## 5 Встановлення і експлуатація приладу

### 5.1 Встановлення приладу

#### Розпакування / встановлення

- Розпакувати пристрій та видалити усі зовнішні та внутрішні елементи упаковки, а також захист на час транспорту.



#### ОБЕРЕЖНО!

##### Небезпека задушення!

Унеможливити дітям доступ до пакувальних матеріалів, таких як поліетиленові пакети та пінополістирольні елементи.

- Якщо на пристрої є захисна плівка, її слід зняти. Захисну плівку слід знімати повільно, щоб не залишився слід клею. Видалити залишки клею за допомогою відповідного розчинника.
- Слід поводитися обережно, щоб не пошкодити номінальну табличку та попереджувальні інструкції на пристрої.
- **Ніколи** не встановлюйте пристрій у вологому або мокрому середовищі.
- Пристрій повинен розташовуватися таким чином, щоб з'єднання були легко доступними для швидкого відключення, якщо виникне потреба.
- Пристрій слід розміщувати на поверхні з наступними властивостями:
  - рівна, з достатньою вантажопідйомністю, водостійка, суха і стійка до високих температур

## Встановлення і експлуатація приладу

- досить велика, щоб можна було працювати з пристроєм без перешкод
  - легкодоступна
  - яка має хорошу вентиляцію.
- Дотримуватись достатньої відстані від країв столу. Прилад міг би перекинутися і впасти.

### Підключення до струму

- Переконайтесь, що технічні дані пристрої (див. номінальну табличку) відповідають технічним характеристикам локальної електромережі.
- Підключити пристрій до одинарної, правильно забезпеченої розетки із захисним контактом. Не підключати прилад до багатократної розетки.
- Приєднувальний провід прокласти так, щоб ніхто не міг ходити по ньому і не спотикатися, зачіплюючись за нього.

## 5.2 Складання і розкладання

### Монтаж кріплення для ручного міксера



Рис. 2

1. За необхідності встановити кріплення для ручного міксера, що додається, за допомогою відповідних гвинтів і дюбелів (не входять до комплекту).
2. За допомогою передбачених у комплекті кріплень для ручних міксерів відмітити на стіні 2 місця для отворів, які потрібно просвердлити.
3. Просвердлите отвори в зазначених місцях.
4. У просвердлені отвори закріпити дюбелі.
5. За допомогою гвинтів прикрутити кріплення ручного міксера до стіни.

### Монтаж / демонтаж ніжки міксера

#### ЗАСТЕРЕЖЕННЯ!

Небезпека отримання травм!

Монтаж/демонтаж окремих частин пристрою повинен виконуватися тільки при вимкненому пристрої та витягнутій вилці з розетки.

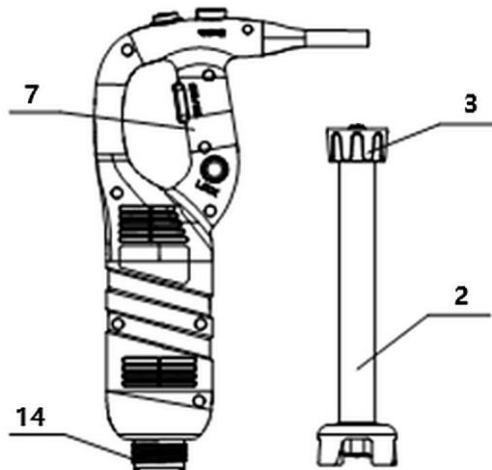


Рис. 3

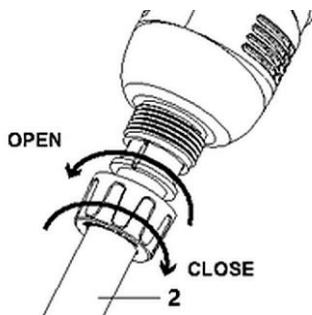


Рис. 4

1. Вирівняти стопорне кільце (3) ніжки міксера зі швидкороз'ємним з'єднанням (14) корпусу пристрою (7).

#### ПРИМІТКА!

Звернути увагу, що шпонка зчеплення повинна зачепитися за язичок (рис. 4).

#### ПОРАДА!

Інші аксесуари монтуються на корпус пристрою таким же чином.

Демонтаж виконується у зворотному порядку до описаних вище дій.



### 5.3 Експлуатація приладу

#### Контроль і тести перед увімкненням

Контроль / тест	Процедура
<p>Впевнитися, що:</p> <ul style="list-style-type: none"> <li>- в ємності немає сторонніх предметів</li> </ul>	<p>Візуальний огляд для визначення наявності в ємності сторонніх предметів, таких як інструменти, рушники і т. д., а також будь-яких продуктів, які не є харчовими. У разі виявлення таких предметів їх слід видалити.</p>
<p>Перевірка на предмет чистоти:</p> <ul style="list-style-type: none"> <li>– зовнішніх частин приладу</li> <li>– поверхні приладдя</li> <li>– внутрішніх частин приладу</li> </ul>	<p>Всі поверхні перерахованих частин перед використанням повинні бути візуально перевірені на предмет їх чистоти.</p> <p>У разі виявлення цвілі або інших забруднень слід провести чищення цих частин згідно з вказівками в Розділі 6.2 "Очищення".</p>
<p>Перевірка стану:</p> <ul style="list-style-type: none"> <li>– постійних захисних елементів</li> <li>– корпусу приладу</li> </ul>	<p>Всі фіксовані кришки і т.д. повинні виконувати свої функції. Здійснювати візуальний контроль даних елементів, щоб переконатися, що вони не пошкоджені зовні. Ці елементи слід обов'язково замінити, як тільки будуть помітні перші сліди зносу або пошкодження. Звернутися в сервісний центр.</p>
<p>Перевірка експлуатаційної придатності:</p> <ul style="list-style-type: none"> <li>– передбачених для забезпечення безпеки елементів управління/контролю</li> <li>– систем управління</li> </ul>	<p>Всі елементи повинні виконувати функції, для яких вони призначені. Управляти елементами безпосередньо так, щоб вони виконували очікувану функцію.</p> <p>Елементи з першими ознаками зношення або пошкодження повинні бути негайно замінені. Звернутися в сервісний центр.</p>
<p>Переконатися, що:</p> <ul style="list-style-type: none"> <li>– що після включення немає дивних шумів</li> </ul>	<p>Якщо під час перевірки систем управління були чути дивні звуки, які вказують, наприклад, на заклинювання або механічні пошкодження, слід негайно зупинити прилад, відключити його від джерела живлення і повідомити сервісний центр.</p>

Таб. 1



### ЗАСТЕРЕЖЕННЯ!

#### Небезпека отримання порізів!

Тримати руки та інші частини тіла подалі від місця, де розташований ніж ніжки блендера, коли він прикріплений до блоку двигуна та прилад працює.

#### Небезпека травмування рук!

Під час роботи ніколи не братися за продукти харчування руками або кухонним приладдям. Вони можуть потрапити в рухомі частини приладдя і стати причиною травм.

### Підготовка пристрою

1. Перед першим використанням слід ретельно очистити пристрій і обладнання відповідно до вказівок в розділі **«Очищення»**.
2. Пристрій слід запускати дотримуючись наступних вказівок:
  - позитивний результат контролю щодо електроживлення;
  - підключення вилки в відповідну розетку електроживлення;
  - позитивний результат контролю монтажу (розділ **«Монтаж/демонтаж»**);
  - позитивний результат контролю / тестів перед запуском (**Таблиця 1**);
  - перевірка з метою забезпечення дотримання всіх правил по техніці безпеки.

## Робоче положення

### при використанні ніжки міксера:

- для кращого контролю тримати міксер за ручку і за нижню частину моторного блоку;
- злегка нахилити ніжку міксера з ножем так, щоб вони не торкалися дна чаші;
- необхідно забезпечити достатнє занурення ніжки міксера з ножем, щоб уникнути розбризкування рідини;
- завжди слідкувати за тим, щоб вентиляційні отвори блоку двигуна не контактували з рідинами.

### **ПРИМІТКА!**

**Для досягнення оптимальних результатів під час роботи ніжку міксера слід занурювати на дві третини.**

**Занурити ніжку міксера лише до позначки занурення.**

### при використанні вінчика:

- пристрій можна також тримати однією рукою за кріплення, а інша рука залишається вільною, щоб тримати чашу, якщо це необхідно;
- під час приготування суміші необхідно рухати вінчиком по чаші, щоб переконатися, що суміш повністю однорідна;
- ніколи не тримати вінчик біля краю чаші.

### **ПРИМІТКА!**

**Для максимальної ефективності вінчик повинен бути занурений у суміш щонайменше на п'яту частину довжини.**

**Ніколи не занурювати ручку вінчика в суміш.**

### **ПРИМІТКА!**

**Ми наполегливо рекомендуємо завжди запускати вінчик на низькій швидкості, а потім повільно збільшувати її.**

### Запуск і зупинка процесу змішування



Рис. 5

1. Переконайтеся, що вмикач/вимикач (11) встановлений у положення «Вимк.»
2. Помістити у пристрій ніжку міксера або вінчик (розділ «Монтаж / демонтаж»).
3. Під'єднати пристрій до джерела електроживлення.
4. Натиснути запобіжний вмикач (10) і тримати його в натиснутому положенні.
5. Натиснути вмикач/вимикач (11), і міксер увімкнеться. Тепер відпустите запобіжний вмикач (10).
6. Щоб зупинити ручний міксер, вмикач/вимикач (11) слід відпустити, і пристрій зупиниться.

### UK

### Безперервна робота

1. Виконати вищевказані кроки з 1 по 6 (розділ «Запуск і зупинка процесу змішування»).
2. Потім натиснути кнопку блокування (12), коли вмикач/вимикач (11) знаходиться в натиснутому положенні.
3. Відпустити вмикач/вимикач (11).  
Пристрій працює безперервно.
4. Щоб вимкнути пристрій, необхідно натиснути на вмикач/вимикач (11) і відпустити його.

### Робота зі змінною швидкістю

1. Виконати вищевказані кроки з 1 по 6 (розділ «Запуск і зупинка процесу змішування»).
2. Змінювати швидкість двигуна, повертаючи регулятор швидкості (9) в напрямку Максимум або Мінімум, за потребою.

Завдяки системі саморегулювання швидкості, одного разу обрана швидкість залишається постійною, навіть якщо консистенція суміші змінюється.

#### **ПРИМІТКА!**

**Ми настійно рекомендуємо, щоб при використанні ручного міксера на різних швидкостях ви завжди починали з нижчої швидкості!**

### Вимкнення пристрою

Вимкнення пристрою слід виконати в такий спосіб:

- перед вимиканням слід переконатися, що обробка була завершена або що продукт досяг бажаної якості,
- зупинити пристрій, відпустивши вмикач/вимикач,
- почекати приблизно 10 секунд, поки двигун не зупиниться повністю,
- вийняти пристрій і відкласти його на відповідну поверхню,
- вийняти штепсель пристрою з розетки.

Далі можна очистити пристрій і аксесуари відповідно до інструкцій в розділі 6 «Очищення».

## 6 Чищення та технічне обслуговування

### 6.1 Інформація на тему безпеки під час чищення

- Перед чищенням пристрій необхідно відключити від мережі живлення.
- Залишити пристрій для повного охолодження.
- Звертати увагу, щоб в пристрій не потрапляла вода. Не занурювати пристрій під час чищення у воду чи інші рідини. Для очищення пристрою не використовувати струмінь води під тиском.
- Не використовувати для очищення пристрою будь-які гострі або металеві предмети (ніж, виделка тощо). Гострі предмети можуть пошкодити пристрій і призвести до ураження електричним струмом, якщо він контактує з провідними частинами.
- Не використовувати для очищення будь-які абразивні чистячі засоби, що містять розчинники або їдкі чистячі засоби. Вони можуть пошкодити поверхню.
- Не чистити прилад пароочищувачем
- Не використовувати потік стисненого повітря на зони, в яких знаходиться борошно і взагалі на прилад.
- Не використовувати засоби для чищення, які містять хлор (навіть розроблений) або препарати, що його містять, наприклад: вибілюючі луги, хлористоводневу кислоту, засоби для чищення труб, чистячі засоби для мармуру, засоби для видалення каменів і осадів тощо, які можуть негативно впливати на властивості сталі і привести до виникнення невідворотних плям чи окислення. Навіть пари перерахованих вище засобів можуть окислити і в деяких випадках пошкодити сталь.
- Не використовувати засоби для очищення срібла.

#### **ПРИМІТКА!**

**Ніколи не слід мити пристрій або його аксесуари в посудомийній машині.**

## 6.2 Очищення



### НЕБЕЗПЕКА!

#### Небезпека ураження струмом!

Ніколи не слід встановлювати або класти пристрій безпосередньо в раковину або під краном з водою.

Завжди стежити за тим, щоб в пристрій не потрапляла вода.



### ЗАСТЕРЕЖЕННЯ!

#### Небезпека отримання порізів!

#### Ніж ніжки міксера дуже гострий.

Ніколи не слід торкатися до ножа ніжки міксера голими руками!

Під час очищення пристрою слід користуватися стійкими до порізів рукавичками!

#### Небезпека отримання травм!

Ніколи не тримати і не переміщати будь-які рухомі частини до і під час чистки, попередньо не перевіривши, що вони нерухомі, і що пристрій напевно відключений від мережі.

UK

1. Пристрій слід чистити одразу після використання, щоб уникнути прилипання їжі до поверхні.

#### **ОБЕРЕЖНО!**

**Усі поверхні та частини пристрою, які контактують з харчовими продуктами (зовнішні та внутрішні поверхні посуду, а також поверхні аксесуарів, прикріплених до пристрою, і зовнішня поверхня корпусу пристрою), необхідно регулярно чистити, як описано нижче, і, на завершення, дезінфікувати.**

2. Якщо ручний міксер використовувався для приготування гарячих продуктів, перед тим, як вийняти насадку для змішування з пристрою, необхідно спочатку охолодити дно міксера в холодній воді.
3. Зняти аксесуари з корпусу пристрою перед очищенням.
4. При знятті аксесуарів звернути увагу на інструкції в розділі «Монтаж/демонтаж».
5. Видалити залишки продуктів харчування з аксесуарів (наприклад, за допомогою пластикового скребка).

6. Помити розібрані аксесуари теплою водою, м'якою ганчіркою або м'якою щіткою для миття посуду і м'яким миючим засобом.
7. Для видалення жиру використовувати денатурований спирт.
8. Далі аксесуари слід сполоснути чистою, теплою водою.
9. Протирати корпус пристрою з блоком двигуна тільки м'якою, злегка вологою ганчіркою (не дуже мокрою).
10. Ретельно осушити вмиті елементи за допомогою м'якої серветки, яка не залишає волокон.
11. Для дезінфекції всіх поверхонь використовувати наявні у продажу миючі та дезінфікуючі засоби, придатні для контакту з харчовими продуктами. Дотримуватись вказівок виробника такого засобу для чищення.
12. Ми рекомендуємо прикріпити пристрій та аксесуари до кріплення ручного міксера, що входить до комплекту поставки, щоб забезпечити сухе та безпечне зберігання.

### Зберігання

1. У разі більш тривалих перерв у роботі очистити пристрій, як описано вище.
2. Всі елементи пристрою слід ретельно осушити.
3. Нанести значну кількість вазелінового масла на всі поверхні з нержавіючої сталі за допомогою серветки, щоб ці поверхні були захищені додатковим шаром.
4. Загорнути елементи пристрою в м'яку безворсову ганчірку.
5. Пристрій необхідно зберігати в сухому, чистому, захищеному від морозу та сонячних променів місці, недоступному для дітей. Не встановлювати на пристрої жодних важких предметів.



## 7 Можливі несправності

У таблиці нижче описані можливі причини та способи усунення роботі або помилок, що виникають під час роботи пристрою. Якщо несправності неможливо усунути, слід звернутися до сервісного центру.

При цьому слід обов'язково вказати номер артикула, назву моделі та серійний номер. Ці дані можна знайти на номінальній табличці пристрою.

Несправність	Можлива причина	Видалення
Пристрій не працює: ніж ніжки ніжки міксера не обертається	Немає напруги	Перевірити і відновити електроживлення
	Пристрій не підключений до джерела електроживлення	Підключити вилку до розетки
	Пошкоджений вимикач	Звернутися в сервісний центр
Припинення роботи	Захисний термовимикач спрацював через занадто довгу роботу / перевантаження	Відпустити вмикач/вимикач Вийняти вилку зачекати кілька хвилин, поки двигун охолоне, а механізм термозахисту перезапуститься далі перезапустити пристрій
	Причина / причини, які не можна визначити	Звернутися в сервісний центр

Табл. 2

## 8 Утилізація

### Електричні пристрої



Електричні прилади мають такий символ. Електричне обладнання повинно бути видалено і утилізовано належним і екологічним способом. Не можна утилізувати електричні прилади разом з побутовими відходами. Відключити пристрій від джерела живлення та видалити з нього приєднувальний кабель.

Електричне обладнання слід доставити до визначених пунктів збору.