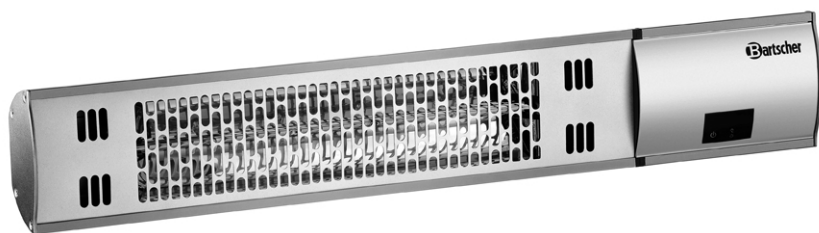


W2000 E



825215

РУССКИЙ

Содержание

1. Безопасность	146
1.1 Значение символики.....	146
1.2 Меры предосторожности.....	147
1.3 Использование по назначению.....	151
2. Общие сведения	152
2.1 Ответственность и гарантийные обязательства.....	152
2.2 Защита авторских прав	152
2.3 Декларация о нормативном соответствии.....	152
3. Транспортировка, упаковка и хранение	153
3.1 Транспортная инспекция.....	153
3.2 Упаковка	153
3.3 Хранение	153
4. Технические данные	154
4.1 Технические характеристики	154
4.2 Описание частей прибора.....	155
5. Инсталляция и обслуживание	156
5.1 Инсталляция	156
5.2 Обслуживание.....	159
6. Очистка.....	161
7. Утилизация	162

Bartscher GmbH
Franz-Kleine-Str. 28
33154 Salzkotten
Германия

Тел.: +49 5258 971-0
Факс: +49 5258 971-120
Горячая линия - техническая поддержка:
+49 5258 971-197
www.bartscher.com



Перед эксплуатацией прибора прочитать инструкцию по эксплуатации и хранить ее в доступном месте!

Эта инструкция по эксплуатации описывает установку, обслуживание и уход за прибором и служит важным информационным источником и справочником.

Знание и выполнение всех содержащихся в ней мер предосторожности и инструкции по эксплуатации является предпосылкой безопасной и правильной работы с прибором.

Кроме этого, необходимо соблюдать действующие на территории пользования прибором указания по предотвращению несчастных случаев и общие указания по безопасности.

Инструкция по эксплуатации является частью продукта и должна храниться в месте, всегда доступном для персонала по установке, эксплуатации и чистки прибора.

В случае передачи прибора третьему лицу, ему необходимо передать также данную инструкцию по обслуживанию.

1. Безопасность

Прибор изготовлен согласно действующим в данный момент правилам техники. Несмотря на это прибор может представлять опасность, если им пользоваться не в соответствии с руководством по эксплуатации или не по прямому назначению.

Все лица, пользующиеся прибором, должны соблюдать указания, содержащиеся в данной инструкции по обслуживанию.

1.1 Значение символики

Важные технические указания и меры предосторожности выделены в данной инструкции по эксплуатации символами / знаками. Необходимо обязательно соблюдать эти указания во избежание несчастных случаев, человеческих и вещественных ущербов.



ОПАСНО!

Этот символ сигнализирует о непосредственной угрозе, последствием которой могут стать серьезные повреждения или смертельный исход.



ОСТОРОЖНО!

Этот символ сигнализирует об опасных ситуациях, которые могли бы привести к тяжелым телесным повреждениям или к смертельному исходу.



ГОРЯЧАЯ ПОВЕРХНОСТЬ!

Символ предупреждает о горячей поверхности прибора во время его работы. Пренебрежение предупреждения может привести к получению ожогов!



ВНИМАНИЕ!

Этот символ сигнализирует о возможных опасных ситуациях, которые могли бы привести к легким телесным повреждениям или травмам, дефектному действию и/или поломке прибора.



УКАЗАНИЕ!

Этот символ выделяет советы и информацию, которые следует соблюдать для обеспечения эффективного и безаварийного обслуживания прибора.

1.2 Меры предосторожности

- Этот прибор не предназначен для пользования лицами (включая детей) с ограниченными физическими, сенсорными, интеллектуальными способностями, недостаточным опытом и знаниями о приборе, если они не находятся под контролем лица, отвечающего за их безопасность, или не получили от него соответствующие указания по использованию прибора.
- Дети должны находиться под наблюдением взрослых, чтобы иметь уверенность, что они не играют прибором или не включают его.
- Этот прибор не оснащен термостатом, регулирующим температуру окружения. Не следует пользоваться прибором в небольших помещениях, если в них находятся лица, которые не могут самостоятельно покинуть помещение. Это не касается случаев, когда во время работы прибора таким лицам обеспечен постоянный присмотр.
- Во время эксплуатации прибора **никогда** не оставлять его без присмотра.
- Не эксплуатировать прибор с использованием программируемого выключателя, таймера или автоматических переключающих устройств.

- Прибор можно использовать только в случае, если его техническое состояние не вызывает сомнений касательно исправности и безопасности. В случае изъянов в действии прибора его следует отсоединить от источника питания (вынуть вилку из розетки) и сообщить в сервисный центр.
- Сделать невозможным доступ детей к упаковочным материалам, таким как полиэтиленовые пакеты или пенополистироловые элементы. **Опасность удушья!**
- Работы по уходу и ремонту должны проводиться только квалифицированными специалистами при использовании оригинальных запасных частей и принадлежностей. **Никогда не пытайтесь сами привести прибор в исправность.**
- Не использовать принадлежности или запасные части, которые не были одобрены изготовителем. Они могут представлять опасность для потребителя или причинить вред прибору или ущерб человеку, к тому же теряется право на удовлетворение гарантии.
- Во избежание повреждений и для обеспечения оптимальной производительности недозволительно предпринимать как изменений прибора, так и перестроек, если они чётко не дозволены изготовителем.



ОПАСНО! Угроза поражения электрическим током!

Во избежание последствий угрозы следует соблюдать указанные ниже рекомендации по безопасности.

- Не допускать контакта провода питания с источниками тепла и острыми краями. Провод питания не должен свисать со стола или другого основания. Следите за тем, чтобы никто не мог наступать на провод или спотыкаться об него.
- Провод питания не может подвергаться изгибам, запутыванию, и должен всегда находиться в разложенном состоянии. Никогда не устанавливайте прибор или другие предметы на проводе питания.

- Не накрывать провод питания. Провод питания не должен находиться в зоне работыю
- Провод питания регулярно проверять на предмет повреждений. Не использовать прибор с поврежденным проводом питания. Если провод поврежден, во избежание опасности, его замену следует поручить персоналу сервисного обслуживания или электрику.
- Провод питания всегда отсоединять от розетки с помощью вилки.
- Никогда не перемещать, не передвигать и не поднимать прибор с помощью провода питания.
- Никогда не обматывать провод вокруг обогревателя.
- Ни в коем случае не открывать корпус прибора. В случае нарушения электрических присоединений или модификаций электрической или механической конструкции, появится **угроза поражения электрическим током.**
- Не вставлять посторонние предметы в отверстия прибора! Это может привести к поражению током и повреждению прибора!
- Прибор не подвергать вибрации или другим сотрясениям.
- Не смотря на то, что обогреватель предохранен от попадания брызг воды, им не следует пользоваться во время дождя.
- Никогда не погружать прибор, провод питания и вилку в воду или другие жидкости.
- Не применять никакие едкие чистящие вещества и следить за тем, чтобы вода не попала в прибор.
- Никогда не обслуживать прибор влажными руками или стоя на мокром основании.
- Вынуть вилку из гнезда,
 - если прибор не используется.
 - если во время эксплуатации появятся помехи в работе прибора,
 - перед очисткой прибора.



ГОРЯЧАЯ ПОВЕРХНОСТЬ! Угроза получения ожогов!

Во избежание последствий угрозы следует соблюдать указанные ниже рекомендации по безопасности.

- Во время работы корпус и защитные ламели обогревателя сильно нагреваются. Не следует прикасаться к этим элементам во время работы прибора.
- Также после выключения прибор еще некоторое время остается горячим, перед началом очистки, перемещением или перестановкой его в другое место следует подождать, пока прибор остынет.
- **Никогда** не перемещать прибор во время работы.
- Не допускать, чтобы дети и животные находились вблизи обогревателя. Дети никогда не должны обслуживать прибор.



ОСТОРОЖНО! Угроза пожара или взрыва!

Во избежание последствий угрозы следует соблюдать указанные ниже рекомендации по безопасности.

- Не пользоваться прибором вблизи резервуаров с газом, бензином, красками, спиртом, алкоголем или легко воспламеняющихся предметов. Высокая температура может привести к их испарению, и в результате контакта с источниками возгорания может произойти дефлаграция. Вследствие этого могут иметь место телесные повреждения и имущественный ущерб.
- Обогреватель предназначен исключительно для эксплуатации в домашних условиях. Никогда не использовать прибор в оранжереях, зданиях для животных или подобных объектах, т.к. чаще всего там находятся легко воспламеняющиеся предметы или есть много пыли, которая также может являться угрозой.

- **Никогда** не сушить на приборе части гардероба, полотенца или подобные предметы. **Опасность перегрева и пожара!**
- В случае пожара, перед началом соответствующих действий, направленных на ликвидацию огня, следует вынуть вилку из розетки. Обеспечить достаточное поступление свежего воздуха после тушения пожара.
Внимание: Никогда не гасить огонь водой, если вилка подключена к розетке. **Опасность поражения электрическим током!**

1.3 Использование по назначению

Безопасность эксплуатации прибора гарантирована только в случае соответствующего назначению применения, в соответствии с данными в инструкции по обслуживанию. Все технические действия, в том числе монтаж и техобслуживание, могут осуществляться исключительно квалифицированным персоналом.

Обогреватель запроектован для использования как во внутренних, так и во внешних пространствах. Он может эксплуатироваться в закрытых помещениях и снаружи при условии соблюдения указаний по безопасности, содержащихся в данной инструкции по использованию.

Обогреватель предназначен исключительно для эксплуатации в домашних условиях. Его никогда не следует использовать в оранжереях, зданиях для животных и подобных объектах.



ВНИМАНИЕ!

Любое отклонение от пользования по прямому назначению и / или другое использование прибора запрещено и является использованием несоответственно прямому назначению.

Претензии любого рода к изготовителю и / или его представителю по поводу нанесённого ущерба в результате пользования прибором не по назначению исключены.

За весь ущерб при пользовании прибором не по назначению отвечает сам потребитель.

2. Общие сведения

2.1 Ответственность и гарантийные обязательства

Все сведения и указания в этой инструкции по эксплуатации были составлены с учётом действующих предписаний, актуального уровня инженерно-технических исследований, а также нашего многолетнего опыта и знаний.

Переводы инструкции по эксплуатации также сделаны на уровне лучших знаний. Однако ответственность за ошибки в переводе мы на себя взять не можем. Основой служит приложенная немецкая версия инструкции по эксплуатации.

Действительный объём поставок может отклоняться при спецзаказах, предъявлении дополнительных заказных условий поставок или по причине новейших технических изменений, отличающихся от описанных здесь объяснений и чертёжных изображений.



ВНИМАНИЕ!

Перед началом каких-либо действий с прибором, особенно перед его включением, внимательно прочитайте данную инструкцию.

Производитель не **несет ответственность** за повреждения и вред, возникший вследствие:

- несоблюдения указаний на тему обслуживания и очистки;
- использования не по назначению;
- введения изменений пользователем;
- применения несоответствующих запчастей.

Мы оставляем за собой право на технические изменения продукта в рамках улучшения качества использования и дальнейшего исследования.

2.2 Защита авторских прав

Инструкция по эксплуатации и содержащиеся в ней тексты, чертежи и прочие изображения защищены авторскими правами. Размножения любого вида и в любой форме – даже частично – а также использование и/или передача содержания запрещены без письменного согласия изготовителя. Нарушение ведёт за собой последствие возмещения убытков. Мы оставляем за собой право на предъявление дальнейших претензий.



УКАЗАНИЕ!

Содержание, тексты и прочие изображения защищены авторскими правами и находятся под защитой других прав защиты производства. Каждое злоупотребление наказуемо.

2.3 Декларация о нормативном соответствии



Прибор соответствует действующим нормам и директивам ЕС.
Это подтверждается нами в Заявлении о соответствии ЕС.
При необходимости мы с удовольствием вышлем Вам Заявление о соответствии.

3. Транспортировка, упаковка и хранение

3.1 Транспортная инспекция

Полученный груз незамедлительно проверить на комплектность и на транспортный ущерб. При внешне опознаваемом транспортном ущербе груз не принимать или принять с оговоркой.

Размер ущерба указать в транспортных документах / накладной/ перевозчика. Подать рекламацию.

Скрытый ущерб reklamировать сразу после обнаружения, так как заявку на возмещение ущерба можно подать лишь в пределах действующих рекламационных сроков.

3.2 Упаковка

Не выбрасывайте упаковочный картон вашего прибора. Он может Вам понадобиться для хранения, при переезде или если Вы в случае возможных повреждений будете высылать прибор в нашу сервисную службу. Полностью освободите прибор перед вводом в строй от внешнего и внутреннего упаковочного материала.



Если Вы намереваетесь выкинуть упаковочный материал, соблюдайте предписания, действующие в Вашей стране. Подвозите вторично перерабатываемый упаковочный материал к месту сбора материалов вторичной переработки.

Проверьте, полностью ли укомплектован прибор и запасные принадлежности. В случае недостачи каких-либо частей свяжитесь с нашей службой Сервиса.

3.3 Хранение

Приборы держать до установки в не распакованном виде, соблюдая нанесённые на внешней стороне маркировки по установке и хранению.

Упаковки хранить исключительно при следующих условиях:

- не держать под открытым небом;
- хранить в сухом и свободном от пыли месте;
- не подвергать воздействию агрессивных веществ;
- предохранять от воздействия солнечных лучей;
- избегать механических сотрясений;
- при длительном хранении (более 3 месяцев) регулярно контролировать общее состояние всех частей и упаковки. В случае необходимости освежить или обновить.

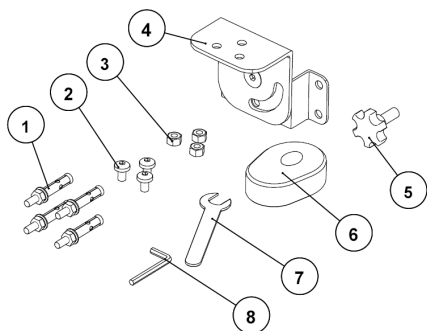
4. Технические данные

4.1 Технические характеристики

Название	Обогреватель W2000 E для настенного монтажа
Артикул:	825215
Материал корпуса:	Алюминий
Материал:	<ul style="list-style-type: none"> ▪ инфракрасные нагревательные трубки 2000 Вт ▪ пригоден для использования в помещениях и снаружи ▪ простой монтаж на настенном креплении, возможность изменения наклона до 90° ▪ главный выключатель, кнопка ВКЛ/ВЫКЛ ▪ вывод провода в задней части обогревателя ▪ длина провода: 1,7 метра
Параметры присоединения:	2 кВт / 230 В 50 Гц
Степень защиты:	IP54
Размеры:	Ш 615 x Г 60 x В 100 мм
Вес:	1,6 кг
Оснащение:	1 пульт управления, монтажные материалы

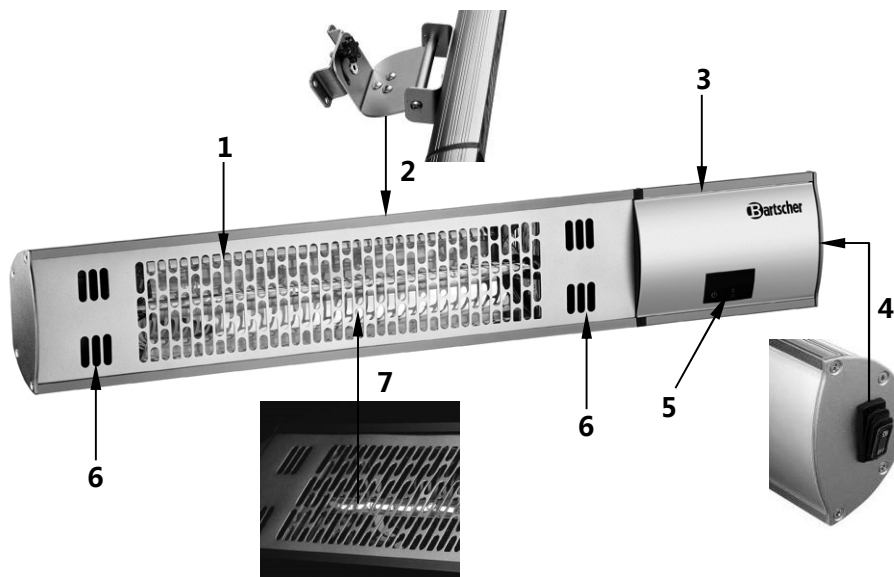
Технические изменения возможны!

Оснащение, входящее в объем поставки



№	Название	Число
①	Анкер М6*50	4
②	Винты М6*10	3
③	Гайки М6	3
④	Настенное крепление с изменением наклона	1
⑤	Винт для фиксации установки	1
⑥	Пульт управления	1
⑦	Гаечный ключ М6	1
⑧	Шестигранный ключ	1

4.2 Описание частей прибора



- 1 Защитные ламели
- 2 Настенное крепление
- 3 Корпус
- 4 Главный выключатель
- 5 Панель обслуживания
- 6 Вентиляционные отверстия
- 7 Инфракрасная нагревательная трубка

5. Инсталляция и обслуживание

5.1 Инсталляция

- Распаковать прибор и удалить упаковочный материал. Проверить поставку на предмет комплектности.

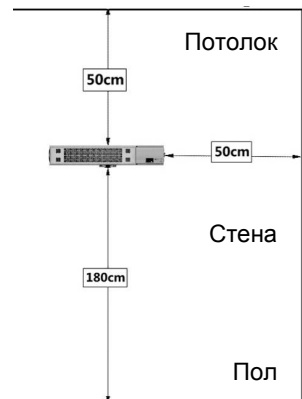


ВНИМАНИЕ!

Никогда не удалять с прибора заводскую табличку и предупредительные символы.

Место монтажа

- Обогреватель можно прикрепить снаружи или в большом, открытом и хорошо вентилируемом помещении. При этом следите за тем, чтобы в месте монтажа высокая температура не имела непосредственного воздействия на различные препятствия, такие как ветки или другие предметы (например, мебель, занавески или другие горючие предметы).
- **Никогда** не вешать прибор вблизи горючих или легко воспламеняющихся материалов.
- Вблизи прибора не устанавливать горючих жидкостей, газов и других легко воспламеняющихся предметов. **Угроза возникновения пожара!**
- **Никогда** не устанавливать прибор в зонах бассейнов, саун и в душевых.
- Никогда не следует использовать обогреватель в зонах повышенного запыления и в местах с угрозой взрыва.
- **Никогда** не устанавливать прибор непосредственно над или под настенной розеткой.
- Прибор можно прикреплять только на или под негорючими материалами (исключается древесина и т.п.).
- Прикрепить обогреватель на стене с большой свободной поверхностью. Сохранить указанное ниже минимальное расстояние:
 - а) **50 см** по бокам от стен или других предметов;
 - б) **50 см** от потолка;
 - в) **180 см** монтажная высота от пола.
- Обогреватель должен быть прикреплен на безопасном расстоянии (свободное пространство), как минимум **2,0 м**, от **горючих материалов и стеклянных стенок**.



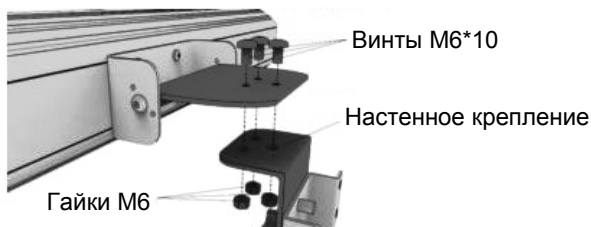
- В случае прикрепления прибора в мастерских или в гаражах, в которых используются горючие краски, следует соблюдать расстояние, как минимум **4 м** от источника угрозы.
- Если прибор устанавливается в зонах, где имеет место окраска методом распыления, его нельзя включать во время выполнения покрасочных работ.
- Прибор следует установить так, чтобы в случае необходимости был обеспечен беспрепятственный доступ к вилке с целью немедленного отключения прибора.

Монтаж

- Прибор предназначен для монтажа на стене. Воспользоваться прилагаемыми материалами для крепления. Выполнить следующие действия:

Действие 1:

С помощью 3 винтов М6*10 и 3 гаек прикрепить инфракрасный обогреватель к настенному креплению.



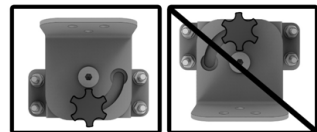
Действие 2:



ОСТОРОЖНО!

Во время монтажа настенного крепления руководствуйтесь иллюстрацией справа во избежание угрозы пожара в результате перегрева электроники.

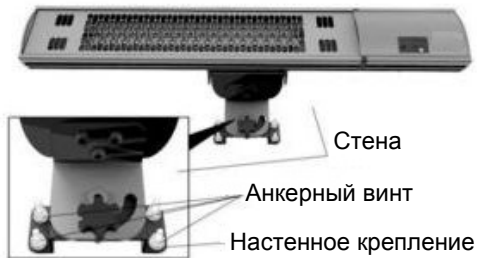
правильно неправильно



На основе отверстий, которые находятся в настенном креплении отметить на стене 4 места для сверления на высоте мин. 180 см. Просверлить 4 отверстия и вставить в них 4 прилагаемых анкерных винта М6*50.

С помощью гаечного ключа открутить гайки, после чего снять пружинные шайбы и обычные шайбы с винтовых колышков на анкерных винтах. Снятые элементы будут использованы во время дальнейшего монтажа.

Наложить настенное крепление инфракрасного обогревателя на винтовые колышки анкерных винтов. Надеть пружинные и обычные шайбы на винтовые колышки и с помощью гаек прикрутить крепление к стене.



ВНИМАНИЕ!

Прибор можно использовать только в горизонтальном положении!

Изменение угла наклона



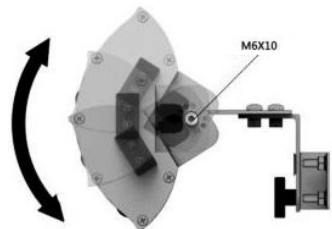
ОСТОРОЖНО! Угроза получения ожогов!

Во время работы обогреватель сильно нагревается!

Никогда не изменять угол наклона обогревателя во время работы прибора!

Перед выполнением изменений отключить от источника электропитания и подождать, пока остынет.

- Угол наклона обогревателя можно регулировать в диапазоне от 0° до 90°.
- С этой целью, с помощью соответствующего шестигранного ключа следует ослабить оба винта M6*10 при настенном креплении (рис. справа).
- Установить требуемый угол наклона. Далее повторно прикрутить открученные винты с помощью шестигранного ключа.



ВНИМАНИЕ!

Угол наклона можно изменить только так, как это показано на рисунке!

Подключение



ОПАСНО! Угроза поражения электрическим током!

В случае неправильной установки прибор может стать причиной получения травм!

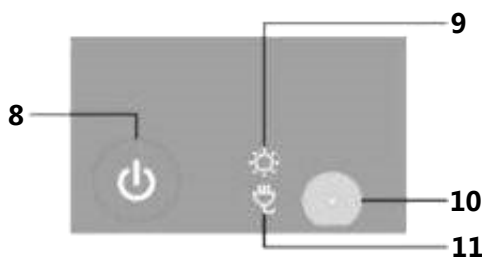
Перед установкой прибора следует сравнить параметры локальной электрической сети с техническими данными прибора (см. номинальный щиток). Прибор подключать только в случае полного соответствия параметров!

- **Никогда** не подсоединять прибор к источнику электропитания перед тем, как он будет правильно прикреплен к стене.
- Прибор должен быть заземлен.
- Контур электрической розетки должен иметь защиту 16А. Подключайте прибор непосредственно к настенному гнезду, не используйте разветвители или розетки с несколькими входами.

5.2 Обслуживание

- Перед началом эксплуатации прибор следует тщательно очистить согласно указаниям в п. **6 „Очистка“**.

Панель обслуживания



- 8** Кнопка **ВКЛ./ВЫКЛ.**
- 9** Указатель режима работы (красный)
- 10** Приемник ИК лучей для пульта управления
- 11** Указатель режима готовности (красный)

Включение прибора

- Подсоединить прибор к одиночной, заземленной розетке.
- Включить прибор с помощью главного выключателя с правой стороны прибора, фиксируя его в положении „ON“. Загорится указатель режима готовности, который находится на панели обслуживания.
- Для того чтобы включить нагревательную трубку, следует нажать кнопку **ВКЛ/ВЫКЛ** на панели обслуживания или воспользоваться пультом управления.

Пульт управления

С помощью кнопки **пульта управления**, можно в любой момент включить или выключить инфракрасную нагревательную трубку в соответствии с потребностями.



1 нажатие → **нагреватель включен**
Повторное нажатие → **нагреватель выключен,**
прибор в режиме готовности

- Инфракрасные нагревательные трубки немедленно начинают отдачу тепла.



ГОРЯЧАЯ ПОВЕРХНОСТЬ! Угроза получения ожогов!
Во время работы обогреватель сильно нагревается.
Никогда не следует прикасаться к прибору во время работы или после его выключения.

- По окончании эксплуатации обогревателя, его следует выключить с помощью главного выключателя, который находится с правой стороны, фиксируя его в положении „ON“ и выключить прибор из розетки (вынуть вилку).

6. Очистка



ОСТОРОЖНО!

Перед очисткой следует отключить прибор с помощью главного выключателя, отключить от источника электропитания (вынуть вилку!) и подождать, пока он остынет.

Не используйте для очистки прибора струю воды под давлением!

Следите за тем, чтобы в прибор не попадала вода.



ВНИМАНИЕ!

Никогда не следует применять агрессивные и жесткие чистящие средства.

Не пользоваться легко воспламеняющимися чистящими средствами (например, бензин или растворители)!

Не использовать острых или заостренных предметов.

- Прибор следует регулярно очищать.
- Протереть корпус прибора мягкой, влажной салфеткой, после чего тщательно осушить.
- Защитные ламели следует очищать с помощью мягкой щетки или пылесоса.
- Для очистки прибора следует использовать исключительно мягкие салфетки.
- Все работы по техобслуживанию и ремонту, включая замену нагревательных трубок, могут выполняться исключительно квалифицированным электриком.

Хранение прибора

- Если прибор не будет использоваться в течение длительного периода времени, его следует демонтировать.
- Очистить прибор в соответствии с описанием и хранить его в сухом, чистом месте, защищенном от низких температур и солнечных лучей, а также недоступном для детей.
- Прикрыть прибор, чтобы предохранить его от пыли и загрязнений.
- На приборе не следует устанавливать никаких тяжелых предметов.

7. Утилизация

Старые приборы



Электрические приборы имеют этот символ. Нельзя выбрасывать электрические приборы вместе с домашними отходами. Отслуживший прибор нужно по истечении продолжительности службы сдать в утиль согласно местным предписаниям утилизации, отдельно от домашних отходов.



УКАЗАНИЕ!

Электрические приборы должны правильно использоваться и сдаваться в утилизацию во избежание негативного воздействия на окружающую среду.

- Отсоединить прибор от источника питания и удалить провод питания от прибора.