

GN2110-R - GN1110-R - GN3110-R



305066 - 305067 - 305068

Bartscher GmbH
Franz-Kleine-Str. 28
D-33154 Salzkotten
Tyskland

tel. +49 5258 971-0
fax: +49 5258 971-120
Servicenummer: +49 5258 971-197
www.bartscher.com



Version: 1.0

Skapandedatum: 2023-05-24

Original bruksanvisning

1	Säkerhet	2
1.1	Förklaring av signalord.....	2
1.2	Säkerhetsanvisningar	3
1.3	Avsedd användning	8
1.4	Oändamålsenlig användning	8
2	Allmänt	9
2.1	Ansvar och garanti	9
2.2	Upphovsrättsskydd	9
2.3	Försäkran om överensstämmelse.....	9
3	Transport, förpackning och lagring	10
3.1	Leveranskontroll.....	10
3.2	Förpackning	10
3.3	Lagring.....	10
4	Tekniska parametrar.....	11
4.1	Tekniska data	11
4.2	Apparatens funktion	13
4.3	Sammanställning av apparatens komponenter	14
5	Installation och handhavande	17
5.1	Installation.....	17
5.2	Handhavande	20
6	Rengöring och underhåll	23
6.1	Säkerhetsanvisningar för rengöring	23
6.2	Rengöring	23
6.3	Underhåll	24
7	Återvinning.....	26



Läs bruksanvisningen innan du använder apparaten och spara den för framtida bruk!

Denna bruksanvisning innehåller en beskrivning av installation, handhavande och underhåll av apparaten och är en viktig informationskälla samt handbok. För att arbeta med apparaten säkert och korrekt är en kunskap om bruksanvisningens alla säkerhets- och användningsanvisningar nödvändig. Dessutom är föreskrifter om förebyggande av olyckor, arbetsmiljöföreskrifter och bestämmelser som gäller på det området där apparaten används tillämpliga.

Före arbete med, och särskilt före start av apparaten, läs denna bruksanvisning för att undvika person- och egendomsskador. Felaktig användning kan leda till skador.

Denna bruksanvisning är en integrerad del av produkten och skall förvaras i omedelbar närhet till produkten samt vara tillgänglig hela tiden. När apparaten överlämnas är det nödvändigt att även överlämna denna bruksanvisning.

1 Säkerhet

Apparaten har tillverkats enligt gällande tekniska regler. Ändå kan apparaten vara en källa till faror, om den används felaktigt eller för andra ändamål än de avsedda. Alla personer som använder apparaten skall följa de uppgifter som finns i denna bruksanvisning samt följa säkerhetsanvisningar.

1.1 Förklaring av signalord

Viktiga säkerhetsanvisningar och varningstexter har markerats med lämpliga signalord i denna bruksanvisning. Dessa anvisningar ska följas noga för att undvika olyckor, person- och egendomsskador.



FARA!

En varningstext **FARA** varnar för faror som leder till allvarliga skador eller dödsfall om de inte undviks.

**VARNING!**

En varningstext **VARNING** varnar för faror som kan leda till lindriga eller allvarliga skador eller dödsfall om de inte undviks.

**FÖRVARNING!**

En varningstext **FÖRVARNING** varnar för faror som kan leda till lätta eller lindriga skador om de inte undviks.

OBS!

En varningstext **OBS** innebär en möjlig egendomsskada som kan uppstå om säkerhetsanvisningarna inte följs.

NOTIFIERING!

Symbolen **NOTIFIERING** informerar användaren om nästa uppgifter och anvisningar om användning av apparaten.

1.2 Säkerhetsanvisningar

Elektrisk ström

- En för hög nätspänning eller en felaktig installation kan leda till olycksfall.
- Apparaten kan anslutas endast om uppgifter på namnskylden överensstämmer med nätspänningen.
- För att undvika kortslutningar ska apparaten hållas torr.
- Om det uppstår fel vid drift ska apparaten kopplas bort från elnätet direkt.
- Vidrör inte stickproppen med våta händer.
- Fatta aldrig tag i apparaten om den föll i vatten. Koppla bort apparaten från elnätet omedelbart.
- Alla reparationer och öppningar av huset kan endast utföras av servicepersonal och lämpliga verkstäder.
- Bär inte apparaten genom att hålla den i anslutningskabeln.
- Anslutningskabeln får aldrig komma i kontakt med värmekällor och vassa kanter.

- Anslutningskabeln får inte vikas, klämmas eller knytas.
- Apparattens anslutningskabel ska alltid rullas ut helt.
- Placera aldrig apparaten eller andra föremål på anslutningskabeln.
- För att koppla apparaten bort från elnätet ska man alltid ta tag i stickproppen.
- Kontrollera nätsladden regelbundet för skador. Använd inte apparaten med en skadad nätsladd. En skadad nätsladd ska bytas ut av en serviceverkstad eller en behörig elinstallatör för att undvika risk.

Brännbara material

- Utsätt inte apparaten för hög temperatur, t.ex. från spis, ugn, öppen eld eller varmhållningsapparater osv.
- Apparaten ska rengöras regelbundet för att undvika risk för brand.
- Täck inte apparaten t.ex. med aluminiumfolie eller trasor.
- Använd apparaten bara med avsedda material och vid lämpliga temperaturinställningar. Material, livsmedel och matrester i apparaten kan antändas.
- Använd aldrig apparaten i närheten av brännbara, lättändliga material, t.ex. bensin, sprit, alkohol. Hög temperatur orsakar avdunstning av sådana material och deras kontakt med antändningskällor kan leda till explosion.
- Vid brand, innan du vidtar lämpliga åtgärder för brandsläckning, koppla bort apparaten från elnätet. Släck aldrig eld med vatten när apparaten är ansluten till elnätet. Efter att branden har släckts söj för god frisklufttillförsel.

Heta ytor

- Apparaten ytor blir heta under användning. Risk för brännskada. Temperaturen förblir hög även efter avstängning.
- Vidrör inte heta ytor på apparaten. Använd tillgängliga manöverelement och handtag.
- Apparaten kan transporteras och rengöras endast när den har svalnat helt.
- Håll varken kallt vatten eller brännbara vätskor på heta ytor.

Användare

- Apparaten kan endast användas av kvalificerad och utbildad personal.
- Denna apparat får inte användas av personer (inklusive barn) med nedsatt fysisk, sensorisk eller mental förmåga samt personer med liten erfarenhet och/eller begränsad kunskap.
- Barn ska hållas under uppsikt så att de inte leker med eller startar apparaten.

Drift endast under uppsikt

- Apparaten får endast användas under uppsikt.
- Man ska alltid vistas i direkt anslutning till apparaten.

Felaktig användning

- Oändamålsenlig eller förbjuden användning kan leda till skador på apparaten.
- Apparaten får endast användas om det är i gott skick, vilket gör arbetet säkert.
- Apparaten får endast användas om samtliga anslutningar är utförda enligt lagen.
- Apparaten får endast användas när den är ren.
- Använd endast originalreservdelar. Reparera aldrig apparaten själv.
- Man får inte ändra eller modifiera apparaten på något sätt.

Kvarstående risker

Kvarstående risker som driftpersonal kan utsättas för är:

Operatörens drift/position	Farlig situation och faror	Möjlig skada
Användning apparaten enheten	direkt eller indirekt kontakt med spänningsförande delar	elchock
Ta ut tillagad livsmedel från apparaten	kontakt med varma behållare, disk	brännskador
	kontakt med heta ytor (värmare, hyllor, tvärbalkar)	

Personligt skydd

Användningen av personlig skyddsutrustning och kläder är avsedd att skydda en specifik del av kroppen mot specifika faror relaterade till det utförda arbetet.

I princip ska de endast användas när åtgärderna för att eliminera faran vid källan inte är tillräckliga för att eliminera skadliga ämnen och delar och därmed garantera arbetstagarens säkerhet och hälsa.

Användning av utrustningen inkluderar användning av följande personliga skyddsutrustning:

Handling	Personlig skyddsutrustning (PPE) planerad	Relevant standard
Ta ut varma livsmedel	Värmeskyddshandskar	EN 407
Mekaniskt underhåll	Handskar som skyddar mot mekaniska risker	EN 388

Beroende på förhållandena i arbetsmiljön där utrustningen är installerad, utesluter inte listan ovan möjligheten att använda annan personlig skyddsutrustning.

Varningsskyltar på enheten



FARLIG SPÄNNING

Farlig spänning inuti. Kontakt leder till elektriska stötar eller brännskador. Apparaten måste kopplas bort från strömförsörjningen innan underhålls- och serviceaktiviteter utförs.



HET YTA! RISK FÖR BRÄNNSKADA!

Denna symbol indikerar områden som blir mycket varma under drift. Vidrör inte heta ytor på apparaten eller element



RISK FÖR KLÄMNING på grund av rörliga delar

Ta inte bort skyddsområdet under drift.

WARNING!

Underlåtenhet att följa dessa instruktioner kan leda till allvarliga personskador.

1.3 Avsedd användning

Det är förbjudet att använda apparaten för andra ändamål än de avsedda, som beskrivs nedan, och det avses som en oändamålsenlig användning.

Följande användning är ändamålsenlig:

- Varmhållning av maträtter i lämpliga kantiner eller tallrikar.

1.4 Oändamålsenlig användning

En oändamålsenlig användning kan leda till person- och egendomsskador till följd av farlig elektrisk spänning, eld och hög temperatur. Det är bara de arbeten som anges i denna bruksanvisning som apparaten kan användas till.

Följande användning är oändamålsenlig:

- Uppvärmning av brännbara, hälsoskadliga och lätt frigörbara eller liknande vätskor och material.

2 Allmänt

2.1 Ansvar och garanti

Alla uppgifter och anvisningar som finns i denna bruksanvisning har angetts med beaktande av gällande föreskrifter, aktuell konstruktions- och ingenjörskunskap samt vår kunskap och våra mångåriga erfarenheter. Vid beställning av specialmodeller eller tillval och när den nyaste tekniska kunskapen används kan den levererade apparaten avvika från förklaringar och olika bilder som finns i denna bruksanvisning i vissa förhållanden.

Tillverkaren fransäger sig allt ansvar för skador och fel till följd av:

- att anvisningarna inte följts,
- oändamålsenlig användning,
- tekniska ändringar som gjorts av användaren,
- ej godkända reservdelar används.

Vi förbehåller oss rätten att införa tekniska ändringar i apparaten för att öka apparatens funktionalitet och förbättra den.

2.2 Upphovsrättsskydd

Denna bruksanvisning och texterna, ritningarna, bilderna och de övriga delarna som finns i den är skyddade av upphovsrätten. Det är förbjudet att kopiera bruksanvisningens innehåll (eller dess delar) i vilken som helst form och på vilket som helst sätt samt att utnyttja eller/och överlämna dess innehåll till tredje parter. Åsidosättande av det ovannämnda förorsakar att ett skadestånd måste betalas. Vi förbehåller oss rätten att göra ytterligare anspråk.

2.3 Försäkran om överensstämmelse

Apparaten uppfyller Europeiska Unionens gällande standarder och riktlinjer. Det ovannämnda bekräftar vi i EG-försäkran om överensstämmelse. Vi skickar dig en lämplig försäkran om överensstämmelse vid behov.

3 Transport, förpackning och lagring

3.1 Leveranskontroll

När leveransen har tagits emot kontrollera att apparaten är fullständig och inte har skadats under transporten. Om synliga transportskador har konstaterats vägra att ta emot apparaten eller göra ett villkorligt mottagande. Ange skadornas omfattning på transportfirmans transportdokument/fraktsedel och reklamera varan. Dolda skador ska anmälas direkt efter att de har upptäckts därför att skadeståndskrav bara kan anmälas under den gällande reklamationstiden.

Om några delar eller tillbehör fattas kontakta vår Kundtjänst.

3.2 Förpackning

Släng inte apparatens förpackning. Den kan behövas för att förvara apparaten, under en flytt eller om apparaten skickas till vår servicepunkt vid eventuella skador. Förpackningen och olika delar är tillverkade i återvinningsbara material. De är: film och påsar i plast, förpackning i kartong.

Vid avfallshantering av förpackningen ska ett visst lands föreskrifter följas. De förpackningsmaterial som är lämpliga för återanvändning ska återvinnas.

3.3 Lagring

Förpackningen ska lämnas sluten tills installation av apparaten och under förvaring ska de märkningar som gäller placering och lagring som finns på utsidan följas. Förpackningen ska förvaras i följande förhållanden:

- i stängda rum
- torrt och fritt från damm
- borta från aggressiva medel
- skyddad från direkt solljus
- skyddad från mekaniska stötar.

Vid en längre förvaring (över tre månader) ska förpackningens alla delar kontrolleras regelbundet. Vid behov ska förpackningen bytas ut mot en ny.

4 Tekniska parametrar

4.1 Tekniska data

Version / Egenskaper 305066 / 305067 / 305068

- Temperaturreglering: termostat
- Vattentråk för luftfuktning: nr
- Typ av uppvärmning: torr uppvärmning
- Invändig belysning
- Belysning: halogen
- Frontruta:
 - rundad
 - lutas
- Typ av inglasning:
 - enkelglas
 - runtomgående inglasning
 - säkerhetsglas
- Dörrtyp:
 - 305067 – lyftdörr
 - 305066+305068 – 2 x skjutdörrar
- Position för dörren: baksidan
- Styrning: vridreglage
- Kontrollampor:
 - uppvärmning
 - driftläge
- Egenskaper:
 - droppbricka
 - termometer
- **Medlevereras ej:** GN-kantin

Rätten att ändra produktens tekniska detaljer förbehålls!

Namn:	Varmvitrin GN2110-R
Art. nr:	305066
Material:	rostfritt stål, glas
Gastronorm	2 x 1/1 GN
Djup av GN-kantin i mm:	40
Volym i l:	95
Temperaturområde från – till i °C:	30 - 110
Antal hyllor:	1
Hylltyp:	gallerställ, rostfritt stål
Hyllmått (bredd x djup) i mm:	580 x 325
Anslutningsvärde:	2,1 kW 230 V 50/60 Hz
Mått (bredd x djup x höjd) i mm:	755 x 822 x 558
Vikt i kg:	59,6

SV

Namn:	Varmvitrin GN1110-R
Art. nr:	305067
Material:	rostfritt stål, glas
Gastronorm	1 x 1/1 GN
Djup av GN-kantin i mm:	40
Volym i l:	85
Temperaturområde från – till i °C:	30 - 110
Antal hyllor:	1
Hylltyp:	gallerställ, rostfritt stål
Hyllmått (bredd x djup) i mm:	350 x 325
Anslutningsvärde:	1,65 kW 230 V 50/60 Hz
Mått (bredd x djup x höjd) i mm:	502 x 810 x 558
Vikt i kg:	44,8

Tekniska parametrar

Namn:	Varmvitrin GN3110-R
Art. nr:	305068
Material:	rostfritt stål, glas
Gastronorm	1 x 1/1 GN
Djup av GN-kantin i mm:	40
Volym i l:	185
Temperaturområde från – till i °C:	30 - 100
Antal hyllor:	1
Hylltyp:	gallerställ, rostfritt stål
Hyllmått (bredd x djup) i mm:	920 x 325
Anslutningsvärde:	3,65 kW 230 V 50/60 Hz
Mått (bredd x djup x höjd) i mm:	1092 x 810 x 558
Vikt i kg:	84,0

4.2 Apparatus funktion

Uppvärmningsmontern är utformad för att hålla beredd mat varm vid en inställd temperatur på 30 °C till 110 °C under önskad tidsperiod.

Individuell utrustning med GN-behållare och en hylla erbjuder en värmedisplay som är skraddarsydd för applikationens behov. Det gångjärnsförsedda frontglaset och den avtagbara droppbrickan möjliggör enkel rengöring.

4.3 Sammanställning av apparatens komponenter

305067

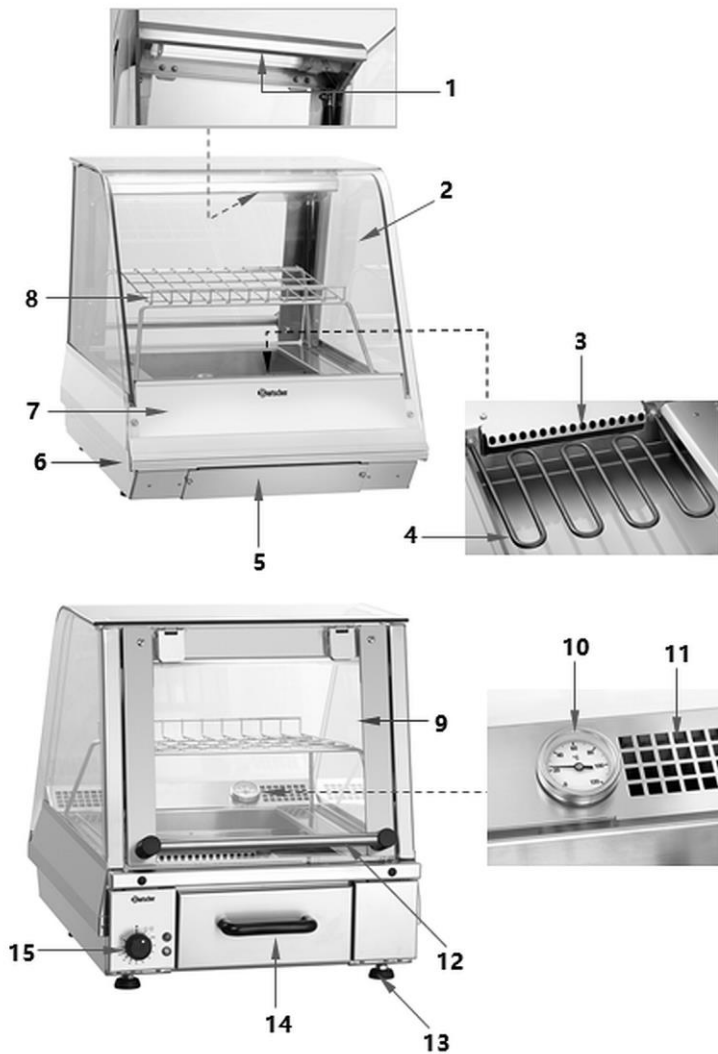


Fig. 1

Tekniska parametrar

Beskrivning av bild 1

1. Invändig belysning
2. Frontruta: rundad
3. Öppning för tillförsel av luft
4. Värmeelement (1x)
5. Skydd av underhållsområde
6. Hus
7. Reklam och prispanel med belysning
8. Hylla
9. Lyftdörr
10. Termometer
11. Ventilationsöppningar
12. Lyftdörrhandtag
13. Fötter (4x)
14. Droppbricka
15. Manöverelement

305066 / 305068

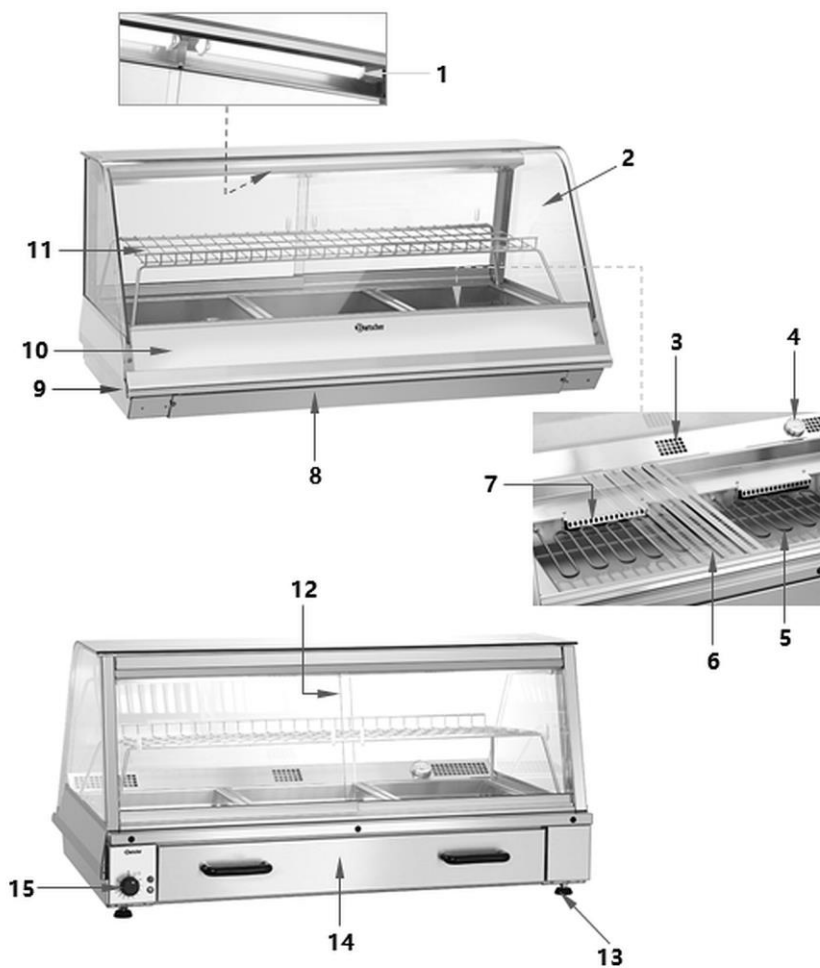


Fig. 2

SV

Beskrivning av bild 2

1. Interiörbelysning (2 lampor)
2. Frontruta: rundad
3. Ventilationsöppningar
4. Termometer
5. Värmeelement (2x)
6. Hållare till GN-kantiner
7. Öppning för tillförsel av luft
8. Underhållsområdeskydd
9. Hus
10. Reklam och prispanel med belysning
11. Hylla
12. Skjutdörr (2x)
13. Fötter (4x)
14. Droppbricka
15. Manöverelement

5 Installation och handhavande

5.1 Installation



FÖRSIKTIGT!

En felaktig installation, placering, handhavande, underhåll eller hantering av apparaten kan leda till person- och egendomsskador.

Placering och installation samt reparationer kan endast genomföras av en auktoriserad serviceverkstad enligt den lagstiftning som gäller i respektive land.

TIPS!

Tillverkaren ska inte vara ansvarig eller ställer inte någon garanti för skador som kan hänföras till bristande efterlevnad av föreskrifter eller felaktig installation.

Uppackning / placering

- Packa upp apparaten och avlägsna allt invändigt och utvändigt förpackningsmaterial samt transportskydd.



FÖRSIKTIGT!

Risk för kvävning!

Förvara förpackningar som plastpåsar och frigolit utom räckhåll för barn.

- Om det finns en skyddsfilm på apparaten ska den avlägsnas. Avlägsna skyddsfilmen långsamt så att det inte lämnas några limrester. Avlägsna eventuella limrester med ett lämpligt lösningsmedel.
- Se till att namnskylten och varningstexterna på apparaten inte skadas.
- Placera **aldrig** apparaten i fuktig eller våt miljö.
- Placera apparaten så att anslutningar alltid är lättåtkomliga så att det går snabbt att bryta strömmen vid behov.
- Apparaten ska placeras på en yta med följande egenskaper:
 - jämn, med tillräcklig bärförmåga, vattentålig, torr och som tål hög temperatur
 - tillräcklig stor så att man kan arbeta med apparaten utan hinder
 - lätt tillgänglig
 - med bra ventilation.
- Håll ett minst 20 cm avstånd till brännbara väggar och föremål.

Elanslutning

- Kontrollera att apparatens tekniska data (se namnskylten) passar till det lokala elnätets data.
- Anslut apparaten till ett enkeluttag som är tillräckligt skyddat med skyddskontakt. Anslut apparaten inte till dubbeluttag.
- Placera anslutningskabeln så att inte någon kan trampa eller snubbla på den.
- Kontrollera efter elektrisk anslutning att matningsspänningen under drift av apparaten inte avviker med $\pm 10\%$ från det nominella värdet som anges på märkskylten.
- För säkerhetsskäl måste apparaten vara ordentligt jordad.
- I enlighet med gällande föreskrifter kräver installationen av enheten en flerpolig brytare, som måste placeras mellan själva enheten och nätspänningen, med ett kontaktavstånd på minst 3 mm per pol. Denna strömbrytare måste vara lättillgänglig.
- Anslutningskabeln som används är typ H07RN-F 3Gx2,5 mm² (305066+305068) eller 3Gx1,5 mm² (305067), längd ca 2,8 meter. När du byter ut en anslutningskabel, använd en kabel med samma eller bättre egenskaper
- En skadad nätsladd måste bytas ut av en kvalificerad tekniker.
- Stickskontakten måste vara lättillgänglig för snabb urkoppling av enheten från elnätet om behov uppstår.

5.2 Handhavande

Säkerhetsanvisningar



VARNING!

Risk för brännskada!

Apparatens hölje, glas och hyllor blir mycket varma under drift och förblir varma under en viss tid efter avstängning.

Rör inte vid varma delar av enheten under drift och omedelbart efter att den stängts av.

Redskap eller kantiner blir mycket varma under användning.

Använd diskdukar eller skyddshandskar för att ta ut varma rätter.

Före användning

1. Rengör apparaten före första användning enligt anvisningarna i avsnitt 6 "Rengöring".
2. Torka apparaten noga.
3. Sätt tillbaka droppbrickan på apparaten.

Starta apparaten

1. Anslut kylan till ett lämpligt enkelt eluttag.
2. För att starta varmvittrinen, använd ratten för att ange följande inställningar.

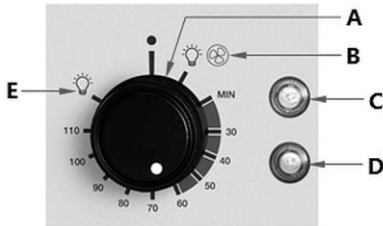


Fig. 3

3. Vrid vredet (A) till läge (B).

Den orange kontrolllampan (C), innerbelysningen och belysningen på reklam- och prispanelen tänds och den interna ventilationen startar.

Genom att vrida vredet (A) ytterligare till önskad temperaturinställning (30 °C - 110 °C), startar uppvärmningen, den röda värmeindikatorn (D) kommer att lysa och lyser tills den inställda temperaturen uppnås.

När vredet (A) vrids till läge (E), kommer endast belysningslamporna att vara tända.

Temperaturen i värmeskåpet kan avläsas på termometern inuti apparaten.

OBS!

Enligt gällande riktlinjer är den förväntade lagringstemperaturen för varm mat mellan +60°C och +65°C.

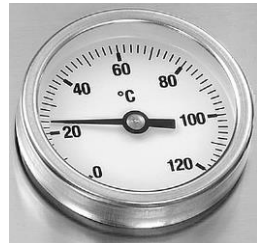


Fig. 4

Håller maten varm

1. Förbered under tiden den nödvändiga varma maten och fyll den i lämpliga GN-behållare eller tallrikar (serveringsfat etc.).
2. Placera maten på hyllan eller på ytan för förvaring av GN-kantin.

Måltiderna hålls varma vid den valda temperaturen under den önskade tiden. Om temperaturen i värmemontern sjunker kommer värmaren att slå på igen och enheten värms upp till den inställda temperaturen. Den röda värmeindikatorlampan (D) tänds tills den inställda temperaturen uppnåtts och slocknar sedan.

3. Ta vid behov bort disken genom lyftdörren eller skjuddörren på användarens sida av apparaten.



Fig. 5



Fig. 6

4. Servera rätter varma.
5. Stäng lyftdörren eller skjuddörren för att minska förlusten av varm luft i varmvitrinen.

Stänga av apparaten

1. Ta bort all mat när apparaten inte längre används.
2. Vrid vredet till läget AV.
3. Koppla bort apparaten från elnätet (dra ut stickkontakten från eluttaget!).

6 Rengöring och underhåll

6.1 Säkerhetsanvisningar för rengöring

- Före rengöring av apparaten ska den kopplas bort från elnätet.
- Låt apparaten torka helt.
- Se till att vatten inte kommer in i apparaten. Doppa inte apparaten i vatten eller andra vätskor under rengöring. Använd inte högtrycksvattenstråle för att rengöra apparaten.
- Inga vassa eller metallföremål (en kniv, gaffel osv.) får användas för rengöring av apparaten. Vassa föremål kan skada apparaten och leda till olycksfall vid kontakt med strömförande delar.
- Använd inga skurmedel som innehåller lösningsmedel eller frätande rengöringsmedel för rengöring. De kan skada ytan.

6.2 Rengöring

1. Anordningen ska rengöras regelbundet vid slutet av varje arbetsdag och också under tiden eller när anordningen inte använts på en längre tid.
2. Ta bort alla matbehållare, tvärstänger för GN-kantiner och hylla från apparaten.
3. Dra ut droppbrickan och töm den.
4. Borttagna delar (tvärbalkar för GN-kantiner, hylla, droppbricka) och använda GN-kantiner ska rengöras med varmt vatten och ett mildt rengöringsmedel.
5. Skölj de rengjorda delarna i rent vatten.
6. Torka slutligen alla rengjorda delar noggrant med en mjuk trasa.
7. Varmvitriken ska rengöras noggrant från insidan med en mjuk, fuktig trasa. Använd ett mildt rengöringsmedel vid behov.
8. Torka rent med en fuktig trasa.

WARNING!

Risk för elektriska stötar från spänningsförande delar av enheten!

Se till att inga vätskor kommer in i värmeelementen och ventilationsöppningarna inuti enheten.

9. Lyft vid behov upp vindrutan för rengöring (fig. nedan).

OBS!

För att undvika eventuella skador på glaset och handtaget, höj och sänk vindrutan långsamt!



Fig. 7

10. Torka av de yttre fönstren och enhetens hölje med en mjuk, fuktig trasa.
11. Torka endast av kontrollpanelen, anslutningskabeln och kontakten med en lätt fuktad trasa.
12. Torka slutligen alla rengjorda ytor noggrant med en mjuk trasa.
13. Byt ut de borttagna delarna i enheten.
14. Om apparaten inte ska användas under en längre tid, rengör den enligt beskrivningen ovan, torka den noggrant och lämna lyftdörren eller skjutdörren öppen för att förhindra obehaglig lukt eller mögel från att byggas upp inuti apparaten.

6.3 Underhåll

- För att säkerställa apparatens långsiktiga funktion bör följande operationer utföras regelbundet (två gånger om året) av kvalificerad personal:
 - kontrollera att de elektriska ledningarna på kontakterna är lösa;
 - kontrollera det elektriska systemets funktion. Om anslutningskabeln är skadad måste den bytas ut av säkerhetsskäl,
 - kontrollera funktionen hos termostaten och sönerna;

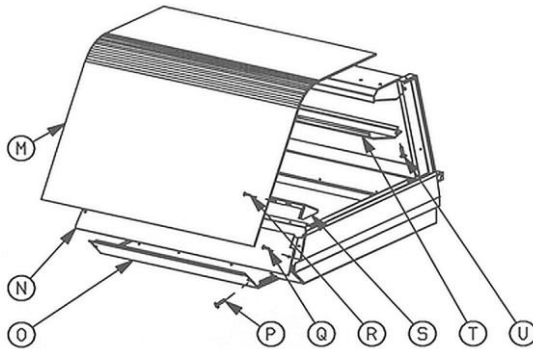


Fig. 8

- rengör lamplocket (T) (fig. 6) för att upprätthålla en konstant prestanda hos innerbelysningen;
- rengör fläktluftkåpan (S) och fläktbladen; för att göra detta, lyft vindrutan (M), ta bort reklam- och prispanelen (N) genom att skruva loss de tillhörande skruvarna (Q), skruva sedan loss skruvarna (R) från luftkåpan (S);
- för att byta ut reklam- och prispanellampan, ta bort frontglaset (M) och reklam- och prispanelen (N) genom att skruva loss de tillhörande skruvarna (Q);
- för att byta ut innerbelysningslamporna eller motsvarande startmotor, ta bort lampkåpan (T) genom att skruva loss skruvarna (U);
- för att byta ut värmeelement, fläktar, lampdrosslar, lampstartare på reklam- och prispanelen, ta bort locket på serviceområdet (O) genom att skruva loss skruvarna (P);
- för att komma åt termostaten och strömställaren, ta bort växeln genom att skruva bort motsvarande nedre skruvar.

7 Återvinning

Elektriska apparater



Elektriska apparater har denna symbol. Elektriska apparater skall bortskaffas och återvinnas på ett rätt och miljövänligt sätt. Elektriska apparater får inte slängas som hushållsavfall. Koppla bort apparaten från elnätet och avlägsna anslutningskabeln från apparaten.

Elektriska apparater skall lämnas till bestämda insamlingsställen.