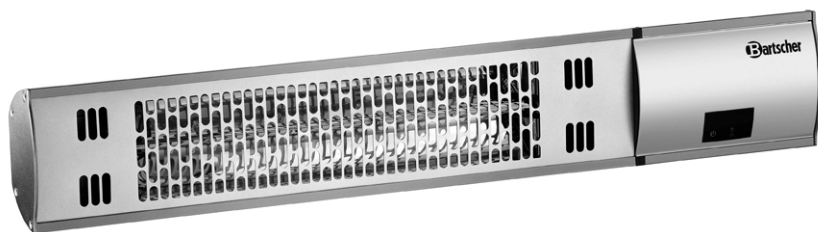


W2000 E



825215

POLSKI

Spis treści

1. Bezpieczeństwo	182
1.1 Wyjaśnienie symboli	182
1.2 Wskazówki dotyczące bezpieczeństwa	183
1.3 Stosowanie zgodnie z przeznaczeniem.....	187
2. Informacje ogólne	188
2.1 Odpowiedzialność i gwarancja	188
2.2 Ochrona praw autorskich.....	188
2.3 Deklaracja zgodności	188
3. Transport, opakowanie i magazynowanie.....	189
3.1 Kontrola dostawy	189
3.2 Opakowanie	189
3.3 Magazynowanie	189
4. Parametry techniczne	190
4.1 Dane techniczne.....	190
4.2 Zestawienie podzespołów urządzenia	191
5. Instalacja i obsługa	192
5.1 Instalacja	192
5.2 Obsługa	195
6. Czyszczenie	197
7. Utylizacja.....	198

Bartscher GmbH
Franz-Kleine-Straße 28
33154 Salzkotten
Niemcy

Tel.: +49 5258 971-0
Faks: +49 5258 971-120
Hotline - pomoc techniczna: +49 5258 971-197
www.bartscher.com



Przed rozpoczęciem użytkowania należy przeczytać instrukcję obsługi, a następnie przechowywać ją w dostępnym miejscu!

Niniejsza instrukcja obsługi zawiera opis instalacji urządzenia, jego obsługi oraz konserwacji i służy jako ważne źródło informacji oraz poradnik.

Znajomość i przestrzeganie wszystkich zawartych w niej wskazówek dotyczących bezpieczeństwa i obsługi stanowi warunek bezpiecznej i prawidłowej pracy z urządzeniem. Ponadto należy przestrzegać lokalnych przepisów dotyczących zapobiegania wypadkom oraz zasad BHP.

Instrukcja obsługi stanowi integralny element urządzenia i należy ją przechowywać w pobliżu urządzenia, aby osoby instalujące urządzenie, prowadzące prace konserwacyjne i obsługujące lub czyszczące urządzenie miały do niej stały dostęp.

Gdy urządzenie zostanie przekazane osobie trzeciej, wówczas należy jej przekazać także niniejszą instrukcję obsługi.

1. Bezpieczeństwo

Urządzenie zostało wykonane wg aktualnie uznanych zasad techniki. Jednakże urządzenie może stanowić źródło zagrożeń, jeśli będzie używane niewłaściwie lub niezgodnie z jego przeznaczeniem.

Wszystkie osoby, które użytkują urządzenie, muszą uwzględnić zalecenia i wskazówki zawarte w niniejszej instrukcji obsługi.

1.1 Wyjaśnienie symboli

Ważne wskazówki dotyczące bezpieczeństwa oraz kwestii technicznych oznaczono w niniejszej instrukcji obsługi odpowiednimi symbolami. Wskazówek tych należy bezwzględnie przestrzegać, aby uniknąć ewentualnych wypadków, uszczerbku na życiu i zdrowiu osób oraz szkód rzeczowych.



ZAGROŻENIE!

Ten symbol sygnalizuje bezpośrednie zagrożenie, którego konsekwencją mogą być poważne obrażenia ciała lub śmierć.



OSTRZEŻENIE!

Ten symbol sygnalizuje niebezpieczne sytuacje, które mogą doprowadzić do ciężkich obrażeń ciała lub śmierci.



GORĄCA POWIERZCHNIA!

Symbol ostrzega przed gorącą powierzchnią urządzenia podczas jego pracy. Lekkceważenie ostrzeżenia groście poparzeniem!



OSTROŻNIE!

Ten symbol sygnalizuje możliwość zaistnienia niebezpiecznych sytuacji, które mogą doprowadzić do lekkich obrażeń lub uszkodzenia, wadliwego działania i/lub zniszczenia urządzenia.



WSKAZÓWKA!

Symbol ten oznacza rady i informacje, których należy przestrzegać, aby obsługa urządzenia stała się efektywna i bezusterkowa.

1.2 Wskazówki dotyczące bezpieczeństwa

- Urządzenie nie jest przeznaczone do użytkowania przez osoby (w tym także dzieci) o ograniczonej sprawności fizycznej, sensorycznej czy umysłowej lub z niedostatecznym doświadczeniem i/lub niedostateczną wiedzą, chyba że osoby te znajdują się pod nadzorem osoby odpowiedzialnej za ich bezpieczeństwo lub otrzymały od niej wskazówki, jak należy używać urządzenie.
- Dzieci powinny znajdować się pod nadzorem, aby mieć pewność, że nie bawią się one urządzeniem ani go nie uruchamiają.
- To urządzenie nie jest wyposażone w termostat do regulacji temperatury otoczenia. Nie użytkować urządzenia w małych pomieszczeniach, gdy przebywają w nich osoby, które nie są w stanie samodzielnie opuścić pomieszczenia, chyba, że podczas pracy urządzenia zapewniony jest stały nadzór.
- Podczas eksploatacji urządzenia, **nigdy** nie pozostawiać go bez nadzoru.
- Nie użytkować urządzenia z wykorzystaniem programowanego wyłącznika, timera lub automatycznych urządzeń przełączających.

- Urządzenie może być obsługiwane wyłącznie w stanie technicznym nie budzącym zastrzeżeń i bezpiecznym do użytkowania. W przypadku usterek działania należy odłączyć urządzenie od zasilania (wyciągnąć wtyczkę z sieci) i zawiadomić serwis.
- Uniemożliwić dzieciom dostęp do materiałów opakowaniowych takich, jak worki plastikowe i elementy styropianowe.

Niebezpieczeństwo uduszenia się!

- Prace konserwacyjne i naprawcze mogą prowadzić wyłącznie osoby wykwalifikowane, stosując przy tym oryginalne części zamienne oraz akcesoria. **Nie należy podejmować prób naprawy urządzenia na własną rękę.**
- Nie należy używać akcesoriów ani części zamiennych, które nie są zalecane przez producenta. Może to prowadzić do powstania sytuacji niebezpiecznych dla użytkownika, urządzenie może ulec uszkodzeniu lub spowodować uszczerbek na zdrowiu i życiu osób, a ponadto skutkuje to utratą gwarancji.
- O ile nie uzyskano wyraźniej zgody producenta, zabrania się dokonywać jakichkolwiek zmian lub modyfikacji urządzenia, aby uniknąć ewentualnych zagrożeń i zapewnić optymalne działanie.



ZAGROŻENIE! Niebezpieczeństwo porażenia prądem elektrycznym!

W celu uniknięcia skutków zagrożenia należy przestrzegać poniższych wskazówek dotyczących bezpieczeństwa.

- Nie dopuszczać do kontaktu przewodu zasilającego ze źródłami ciepła i ostrymi krawędziami. Przewód zasilający nie powinien zwisać ze stołu lub innego blatu. Należy uważać, aby nikt nie mógł nadepnąć na kabel lub potknąć się o niego.
- Kabel zasilający nie może być zagięty, zagnieciony, splątany, zawsze musi być całkowicie rozwinięty. Nigdy nie stawiać urządzenia lub innych przedmiotów na kablu zasilającym.

- Nie przykrywać przewodu zasilającego. Przewód zasilający nie może znajdować się w obszarze pracy.
- Przewód zasilający należy regularnie sprawdzać pod kątem uszkodzeń. Nie użytkować urządzenia z uszkodzonym przewodem zasilającym. Jeśli przewód jest uszkodzony, wówczas w celu uniknięcia zagrożeń należy zlecić jego wymianę zakładowi serwisowemu lub wykwalifikowanemu elektrykowi.
- Przewód zasilający zawsze odłączać od gniazdka ciągnąc tylko za wtyczkę.
- Nigdy nie przenosić, nie przesuwac i nie unosić urządzenia za przewód zasilający.
- Nigdy nie owijać przewodu zasilającego wokół promiennika grzewczego.
- W żadnym wypadku nie otwierać obudowy urządzenia. W przypadku naruszenia przyłączy elektrycznych lub przebudowy konstrukcji elektrycznej lub mechanicznej, wystąpi **zagrożenie porażenia prądem elektrycznym**.
- Nie umieszczać obcych przedmiotów w otworach urządzenia! Może to spowodować porażenie prądem elektrycznym i uszkodzenie urządzenia!
- Urządzenie nie może być narażone na wibracje i inne wstrząsy.
- Mimo, że urządzenie jest zabezpieczone przed wodą rozpryskową, nie należy go użytkować w czasie deszczu.
- Nigdy nie zanurzać urządzenia, przewodu zasilającego i wtyczki w wodzie lub innych cieczach.
- Nie wolno stosować żadnych żrących detergentów i należy uważać, aby do urządzenia nie przedostała się woda.
- Nigdy nie obsługiwać urządzenia wilgotnymi rękoma lub stojąc na mokrej posadzce.
- Wyciągnąć wtyczkę z gniazdka,
 - gdy urządzenie nie jest używane,
 - gdy podczas użytkowania wystąpią zakłócenia,
 - przed czyszczeniem urządzenia.



GORĄCA POWIERZCHNIA! Niebezpieczeństwo poparzenia!

W celu uniknięcia skutków zagrożenia należy przestrzegać poniższych wskazówek dotyczących bezpieczeństwa.

- Podczas pracy obudowa i lamele ochronne promiennika grzewczego są bardzo gorące, nie dotykać tych elementów podczas pracy urządzenia.
- Także po wyłączeniu urządzenie pozostaje jeszcze przez pewien czas gorące, przed rozpoczęciem czyszczenia urządzenia, przesuwaniam lub przeniesieniem go w inne miejsce należy odczekać, aż urządzenie wystarczająco ostygnie.
- **Nigdy** nie przemieszczać urządzenia podczas pracy.
- Nie dopuszczać dzieci i zwierząt w pobliże promiennika grzewczego. Dzieci nigdy nie powinny obsługiwać promiennika grzewczego.



OSTRZEŻENIE! Niebezpieczeństwo pożaru lub wybuchu!

W celu uniknięcia skutków zagrożenia należy przestrzegać poniższych wskazówek dotyczących bezpieczeństwa.

- Nie użytkować urządzenia w pobliżu zbiorników z gazem, benzyną, farbami, spirytusem, alkoholem lub łatwo zapalnych przedmiotów. Wysoka temperatura może spowodować ich parowanie i w efekcie styczności ze źródłami zapłonu może dojść do deflagracji, a w konsekwencji szkód osobowych i rzeczowych.
- Promiennik grzewczy jest przeznaczony tylko do użytku domowego. Nigdy nie stosować urządzenia w szklarniach, budynkach dla zwierząt lub tym podobnych budynkach, ponieważ najczęściej znajdują się tam łatwo zapalne przedmioty lub dużo kurzu, który również może stanowić zagrożenie.

- **Nigdy** nie suszyć na urządzeniu części garderoby, ręczników lub podobnych przedmiotów. **Niebezpieczeństwo przegrzania i pożaru!**
- W razie pożaru, przed podjęciem odpowiednich czynności prowadzących do zwalczenia ognia, wyciągnąć wtyczkę z gniazdka. Zapewnić wystarczający dopływ świeżego powietrza.
Uwaga: Nigdy nie gasić ognia wodą, gdy wtyczka jest podłączona do gniazdka. **Niebezpieczeństwo porażenia prądem!**

1.3 Stosowanie zgodnie z przeznaczeniem

Bezpieczeństwo eksploatacji urządzenia gwarantowane jest tylko przy zgodnym z przeznaczeniem zastosowaniu, odpowiednio do danych zawartych w instrukcji obsługi. Wszystkie czynności techniczne, także montaż i konserwacja, mogą być wykonywane wyłącznie przez wykwalifikowany serwis.

Promiennik grzewczy został zaprojektowany zarówno dla przestrzeni wewnętrznych, jak i zewnętrznych i może być wykorzystywany na wolnym powietrzu oraz w pomieszczeniach zamkniętych pod warunkiem stosowania się do wskazówek dotyczących bezpieczeństwa zawartych w niniejszej instrukcji użytkowania.

Promiennik grzewczy jest przeznaczony tylko do użytku domowego. Nigdy nie należy go stosować w szklarniach, pomieszczeniach dla zwierząt i podobnych budynkach.



OSTROŻNIE!

Stosowanie urządzenia w celu różnym lub odbiegającym od jego normalnego przeznaczenia jest zabronione i uznawane za użytkowanie niezgodne z przeznaczeniem.

Wyklucza się jakiegokolwiek roszczenia wobec producenta lub / i jego pełnomocników z tytułu szkód powstałych wskutek użytkowania urządzenia niezgodnie z jego przeznaczeniem.

Odpowiedzialność za szkody powstałe w czasie użytkowania urządzenia w sposób niezgodny z jego przeznaczeniem ponosi tylko i wyłącznie użytkownik.

2. Informacje ogólne

2.1 Odpowiedzialność i gwarancja

Wszystkie informacje zawarte w niniejszej instrukcji obsługi zostały zestawione przy uwzględnieniu obowiązujących przepisów, aktualnej wiedzy konstruktorskiej i inżynierskiej oraz naszej wiedzy, a także naszych wieloletnich doświadczeń.

Również tłumaczenia instrukcji obsługi zostały wykonane jak najbardziej rzetelnie. Nie możemy jednak przejść odpowiedzialności za ewentualne błędy w tłumaczeniu. Wersją rozstrzygającą jest załączona instrukcja obsługi w języku niemieckim.

W przypadku zamówienia modeli specjalnych lub opcji dodatkowych, oraz w sytuacji zastosowania najnowszych zdobyczy wiedzy technicznej, dostarczone urządzenie może różnić się od objaśnień oraz rysunków zawartych w niniejszej instrukcji obsługi.



OSTROŻNIE!

Przed rozpoczęciem wszelkich czynności związanych z urządzeniem, zwłaszcza przed jego uruchomieniem, należy uważnie przeczytać niniejszą instrukcję obsługi!

Producent **nie ponosi odpowiedzialności** za szkody i usterki wynikające z:

- nieprzestrzegania wskazówek dotyczących obsługi i czyszczenia;
- użytkowania niezgodnego z przeznaczeniem;
- wprowadzania zmian przez użytkownika;
- zastosowania niedopuszczonych części zamiennych.

Zastrzegamy sobie prawo do wprowadzania zmian technicznych w produkcie, służących poprawie właściwości użytkowych urządzenia oraz jego ulepszeniu.

2.2 Ochrona praw autorskich

Niniejsza instrukcja obsługi oraz zawarte w niej teksty, rysunki, zdjęcia i inne elementy podlegają ochronie prawem autorskim. Bez uzyskania pisemnej zgody producenta, zabrania się powielania treści instrukcji obsługi w jakiegokolwiek formie i w jakikolwiek sposób (także fragmentów), oraz wykorzystywania lub / i przekazywania jej zawartości osobom trzecim. Naruszenia powyższego skutkują obowiązkiem wypłaty odszkodowania. Zastrzegamy sobie prawo do dochodzenia dalszych roszczeń.



WSKAZÓWKA!

Dane, teksty, rysunki, zdjęcia i inne opisy zawarte w niniejszej instrukcji, podlegają ochronie prawem autorskim oraz prawem ochrony własności przemysłowej. Każde nadużycie w jej wykorzystaniu jest karalne.

2.3 Deklaracja zgodności



Urządzenie spełnia aktualnie obowiązujące normy oraz wytyczne Unii Europejskiej. Powyższe potwierdzamy w Deklaracji Zgodności WE. W razie potrzeby chętnie prześlemy Państwu odpowiednią Deklarację Zgodności.

3. Transport, opakowanie i magazynowanie

3.1 Kontrola dostawy

Po dotarciu dostawy należy niezwłocznie sprawdzić, czy urządzenie jest kompletne i czy nie zostało uszkodzone podczas transportu. W przypadku stwierdzenia widocznych uszkodzeń transportowych, należy odmówić przyjęcia urządzenia lub dokonać przyjęcia warunkowego.

Zakres szkody należy wpisać do dokumentów przewozowych / listu przewozowego spedytora. Następnie należy zgłosić reklamację.

Ukryte szkody należy zgłosić bezpośrednio po ich stwierdzeniu, gdyż roszczenia odszkodowawcze można zgłaszać tylko w ramach obowiązujących terminów reklamacji.

3.2 Opakowanie

Prosimy nie wyrzucać kartonu od urządzenia. Może on być potrzebny do przechowywania urządzenia, przy przeprowadzce lub podczas wysyłki urządzenia do naszego punktu serwisowego w razie wystąpienia ewentualnych uszkodzeń. Przed uruchomieniem urządzenia należy całkowicie usunąć z niego zewnętrzny i wewnętrzny materiał opakowaniowy.



Przy utylizacji opakowania należy przestrzegać przepisów obowiązujących w danym kraju. Materiały opakowaniowe nadające się do powtórnego użytku, należy wprowadzić do recyklingu.

Prosimy sprawdzić, czy urządzenie oraz akcesoria są w komplecie. Jeżeli brakowałoby jakiś części, prosimy skontaktować się z naszym Działem Obsługi Klienta.

3.3 Magazynowanie

Opakowanie należy pozostawić zamknięte do momentu instalacji urządzenia, a podczas przechowywania należy stosować się do oznaczeń dotyczących sposobu ustawienia i magazynowania opakowania.

Opakowane urządzenia należy przechowywać zawsze zgodnie z poniższymi warunkami:

- nie składować na wolnym powietrzu,
- przechowywać w suchym pomieszczeniu, chroniąc przed kurzem,
- nie wystawiać na działanie agresywnych środków,
- chronić przed działaniem promieni słonecznych,
- unikać wstrząsów mechanicznych,
- w przypadku dłuższego magazynowania (powyżej trzech miesięcy), regularnie kontrolować stan wszystkich części oraz opakowania, w razie konieczności urządzenie odświeżyć i odnowić.

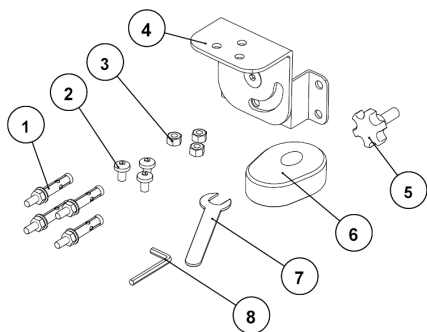
4. Parametry techniczne

4.1 Dane techniczne

Nazwa	Promiennik grzewczy W2000 E do montażu na ścianie
Nr art.:	825215
Materiał obudowy:	Aluminium
Wykonanie:	<ul style="list-style-type: none"> ▪ grzałki emitujące podczerwień 2000 W ▪ nadaje się do stosowania wewnątrz i na zewnątrz ▪ łatwy montaż na uchwycie ściennym, możliwość pochylania do 90° ▪ wyłącznik główny, przycisk WŁ/WYŁ ▪ wyjście przewodu z tyłu promiennika grzewczego ▪ długość przewodu: 1,7 metra
Wartości przyłączeniowe:	2 kW / 230 V 50 Hz
Stopień ochrony:	IP54
Wymiary:	szer. 615 x gł. 60 x wys. 100 mm
Ciężar:	1,6 kg
Wyposażenie:	1 pilot, materiał montażowy

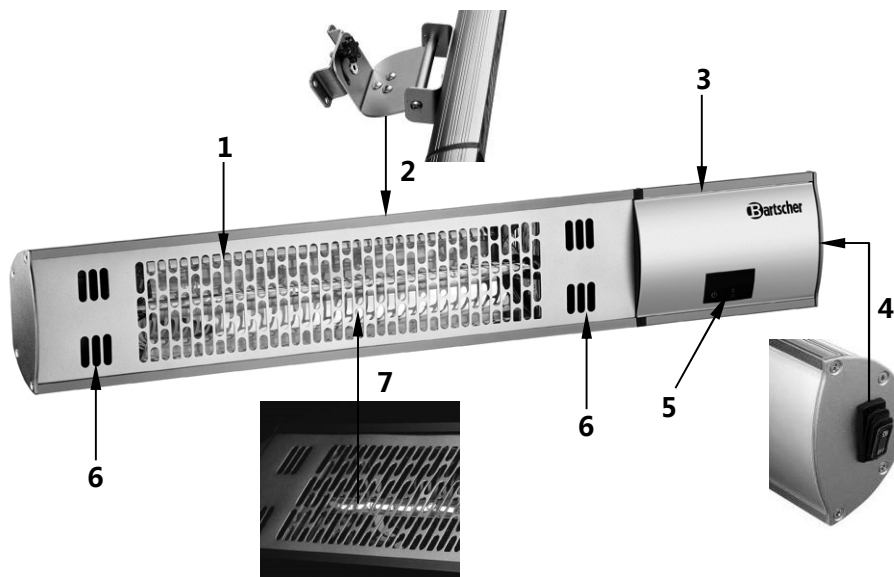
Zastrzegamy sobie prawo dokonywania zmian technicznych!

Wyposażenie w zakresie dostawy



Nr	Nazwa	Liczba
①	Kotwa M6*50	4
②	Śruby M6*10	3
③	Nakrętki M6	3
④	Uchwyt ścienny umożliwiający pochylanie	1
⑤	Śruba blokująca ustawienie	1
⑥	Pilot	1
⑦	Klucz płaski M6	1
⑧	Klucz imbusowy	1

4.2 Zestawienie podzespołów urządzenia



- 1 Lamele ochronne
- 2 Uchwyt ścienny
- 3 Obudowa
- 4 Wyłącznik główny
- 5 Panel obsługi
- 6 Otwory wentylacyjne
- 7 Grzałka emitująca podczerwień

5. Instalacja i obsługa

5.1 Instalacja

- Rozpakować urządzenie i usunąć materiał opakowaniowy. Sprawdzić kompletność dostawy.

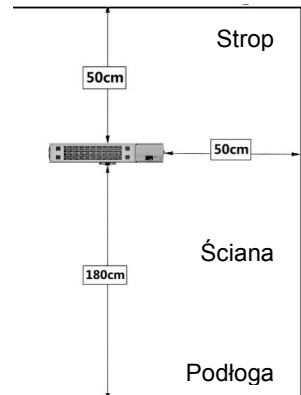


OSTROŻNIE!

Nigdy nie usuwać z urządzenia tabliczki znamionowej i oznaczeń ostrzegawczych.

Miejsce montażu

- Promiennik grzewczy można zamontować na zewnątrz lub w dużym, otwartym i dobrze wentylowanym pomieszczeniu. Należy przy tym zwrócić uwagę na to, aby w miejscu zamontowania wysoka temperatura nie oddziaływała bezpośrednio na różne przeszkody lub przedmioty (np.: gałęzie, meble, zasłony lub inne palne przedmioty).
- **Nigdy** nie zawieszać urządzenia w pobliżu palnych i łatwopalnych materiałów.
- W pobliżu urządzenia nie ustawiać palnych cieczy, gazów lub innych łatwopalnych przedmiotów. **Zagrożenie pożarem!**
- **Nigdy** nie montować urządzenia w obszarach kąpielowych, saunach lub łazienkach oraz strefach prysznicowych.
- Nigdy nie użytkować promiennika w strefach szczególnie zapyłonych i zagrożonych wybuchem.
- **Nigdy** nie umieszczać urządzenia bezpośrednio nad lub pod gniazdkiem ściennym.
- Urządzenie może być montowane tylko na materiałach lub pod materiałami niepalnymi (**wyklucza się drewno** itp.).
- Zamontować promiennik grzewczy na ścianie z dużą wolną przestrzenią. Zachować poniższe odstępy minimalne:
 - a) **50 cm** po bokach od ściany lub innych przedmiotów;
 - b) **50 cm** od sufitu;
 - c) **180 cm** wysokość montażowa od podłogi.
- Promiennik grzewczy musi być zamontowany w bezpiecznej odległości, (wolna przestrzeń) co najmniej **2,0 m**, od **materiałów palnych** i **szklanych ścianek**.



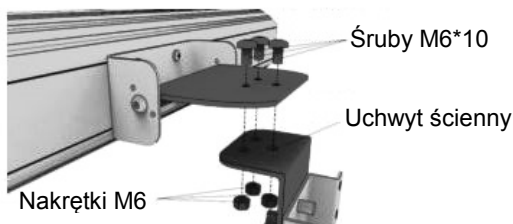
- W przypadku montowania urządzenia w warsztatach lub garażach, w których używa się zapalnych lub palnych lakierów, należy zachować co najmniej **4-metrowy** odstęp od źródła zagrożenia.
- Jeśli urządzenie jest instalowane w strefach, gdzie występuje malowanie natryskowe dowolnego rodzaju, nie może być włączane podczas wykonywania prac lakierniczych.
- Urządzenie zamontować tak, aby wtyczka była dostępna w celu szybkiego odłączenia urządzenia, jeśli pojawi się taka potrzeba.

Montaż

- Urządzenie jest przeznaczone do montażu ściennego. Zastosować dostarczony materiał do mocowania. Wykonać następujące czynności:

Krok 1:

Za pomocą 3 śrub M6*10 i 3 nakrętek zamocować promiennik do uchwytu ściennego.



Krok 2:

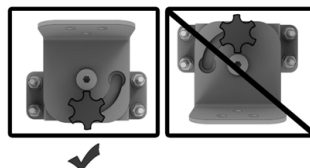


OSTRZEŻENIE!

Podczas montażu uchwytu ściennego uwzględnić ilustrację znajdującą się po prawej stronie, aby uniknąć zagrożenia pożarem w wyniku przegrzania elektroniki.

dobrze

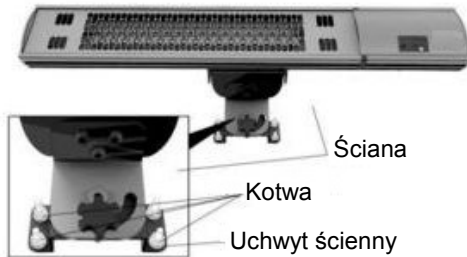
źle



Na podstawie otworów znajdujących się w uchwycie ściennym wyznaczyć na ścianie 4 miejsca wiercenia na wysokości min. 180 cm. Wywiercić 4 otwory i umieścić w nich 4 dostarczone kotwy M6*50.

Za pomocą płaskiego klucza odkręcić nakrętki, a następnie zdjąć podkładki sprężynowe i zwykłe podkładki z kołków gwintowanych znajdujących się w kotwach. Zdjęte elementy zostaną użyte podczas dalszego montażu.

Nałożyć uchwyt ścienny promiennika grzewczego na kołki gwintowane kotew. Nasunąć podkładki sprężynowe i zwykłe na kołki gwintowane i za pomocą nakrętek przykręcić uchwyt do ściany.



OSTROŻNIE!

Urządzenie wolno używać tylko w pozycji poziomej!

Zmiana kąta pochylenia



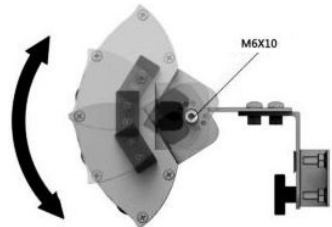
OSTRZEŻENIE! Zagrożenie oparzeniem!

Podczas pracy promiennik silnie się nagrzewa!

Nigdy nie zmieniać kąta pochylenia podczas pracy urządzenia!

Przed dokonaniem zmian odłączyć urządzenie od zasilania elektrycznego i poczekać, aż ostygnie.

- Kąt pochylenia promiennika grzewczego może być zmieniany w zakresie 0° do 90° .
- W tym celu, za pomocą odpowiedniego klucza imbusowego należy poluzować obie śruby M6*10 przy uchwycie ściennym (il. po prawej).
- Ustawić żądany kąt pochylenia. Następnie ponownie dokręcić poluzowane śruby za pomocą klucza imbusowego.



OSTROŻNIE!

Kąt pochylenia można zmieniać tylko tak, jak to przedstawiono na rysunku!

Podłączenie



ZAGROŻENIE! Niebezpieczeństwo porażenia prądem elektrycznym!

W przypadku nieprawidłowej instalacji urządzenie może powodować obrażenia!

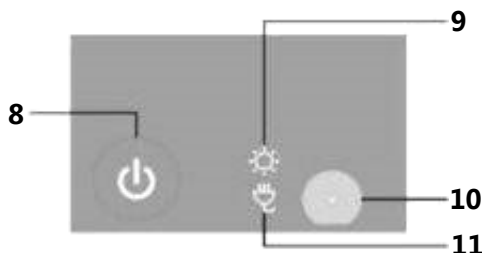
Przed instalacją należy porównać dane lokalnej sieci elektrycznej z danymi technicznymi urządzenia (patrz tabliczka znamionowa). Urządzenie podłączyć tylko przy pełnej zgodności!

- **Nigdy** nie podłączać urządzenia do zasilania elektrycznego przed prawidłowym zmontowaniem go na ścianie.
- Urządzenie musi być uziemione.
- Obwód elektryczny gniazdek musi być zabezpieczony przez min. 16A. Urządzenie podłączać tylko bezpośrednio do gniazda wtykowego, ściennego; nie wolno używać rozgałęźników ani gniazd wtykowych, wielokrotnych.

5.2 Obsługa

- Przed rozpoczęciem użytkowania urządzenie należy oczyścić według wskazówek zawartych w punkcie 6 „**Czyszczenie**“.

Panel obsługi



- 8** Przycisk **WŁ/WYŁ**
- 9** Wskaźnik trybu pracy (czerwony)
- 10** Odbiornik podczerwieni dla pilota
- 11** Wskaźnik trybu gotowości (czerwony)

Uruchomienie urządzenia

- Podłączyć urządzenie do pojedynczego, uziemionego gniazdka.
- Włączyć urządzenie za pomocą wyłącznika głównego po prawej stronie urządzenia ustawiając go w pozycji „**ON**”. Zaświeci się wskaźnik trybu gotowości znajdujący się na panelu obsługi.
- Aby załączyć grzałkę, można nacisnąć przycisk **WŁ/WYŁ** na panelu obsługi lub korzystać z dostarczonego pilota.

Pilot

Za pomocą przycisku **pilota**, w każdej chwili można włączać lub wyłączać grzałkę promiennika odpowiednio do potrzeb.



1 naciśnięcie → **grzałka włączona**
Ponowne naciśnięcie → **grzałka wyłączona,**
urządzenie w trybie gotowości

- Grzałki emitujące promieniowanie podczerwone natychmiast zaczną oddawać ciepło.



GORĄCA POWIERZCHNIA! Zagrożenie oparzeniem!
Podczas pracy promiennik silnie się nagrzewa. Nigdy nie dotykać urządzenia podczas pracy i zaraz po jego wyłączeniu.

- Po zakończeniu korzystania z promiennika grzewczego, wyłączyć go za pomocą wyłącznika głównego znajdującego się po prawej stronie przelączając go do pozycji „**OFF**” i odłączyć urządzenie od gniazdka (wyciągnąć wtyczkę!).

6. Czyszczenie



OSTRZEŻENIE!

Przed czyszczeniem należy wyłączyć urządzenie wyłącznikiem głównym, odłączyć urządzenie od zasilania elektrycznego (wyciągnąć wtyczkę!) i poczekać, aż urządzenie ostygnie.

Do czyszczenia urządzenia nie używać strumienia wody pod ciśnieniem!

Uważać, aby do urządzenia nie dostała się woda.



OSTROŻNIE!

Nigdy nie należy stosować agresywnych lub szorstkich środków czyszczących. Nie stosować łatwopalnych środków czyszczących (np. benzyny lub rozcieńczalników)!

Nie używać ostrych lub ostro zakończonych przedmiotów.

- Regularnie czyścić urządzenie.
- Przetrzeć obudowę urządzenia miękką, wilgotną ściereczką i następnie dobrze osuszyć.
- Lamele ochronne oczyszczać za pomocą miękkiej szczoteczki lub odkurzacza.
- Do czyszczenia urządzenia stosować wyłącznie miękką ściereczkę.
- Wszelkie prace konserwacyjne i naprawcze, włącznie z wymianą grzałek, mogą być wykonywane tylko przez elektryka.

Przechowywanie urządzenia

- Jeśli urządzenie ma przez dłuższy czas pozostawać nieużywane, należy je zdemontować.
- Oczyszczyć urządzenie zgodnie z opisem i przechowywać w miejscu suchym, czystym, zabezpieczonym przed mrozem i promieniami słonecznymi oraz niedostępnym dla dzieci.
- Okryć urządzenie, aby ochronić je przed kurzem i zanieczyszczeniami.
- Na urządzeniu nie ustawiać żadnych ciężkich przedmiotów.

7. Utylizacja

Stare urządzenia



Urządzenia elektryczne opatrzone są tym symbolem. Nie wolno wyrzucać urządzeń elektrycznych do odpadów domowych. Jeśli urządzenie nie może być już używane, każdy konsument jest zobowiązany do oddania go do przewidzianego przez gminę punktu zbiórki, oddzielnie od odpadów domowych.



WSKAZÓWKA!

Urządzenia elektryczne muszą być prawidłowo używane i utylizowane, aby uniknąć oddziaływania na środowisko.

- Odłączyć urządzenie z zasilania i usunąć przewód zasilający z urządzenia.