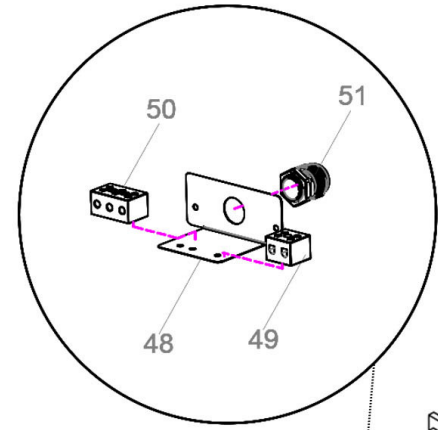
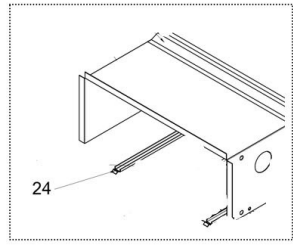




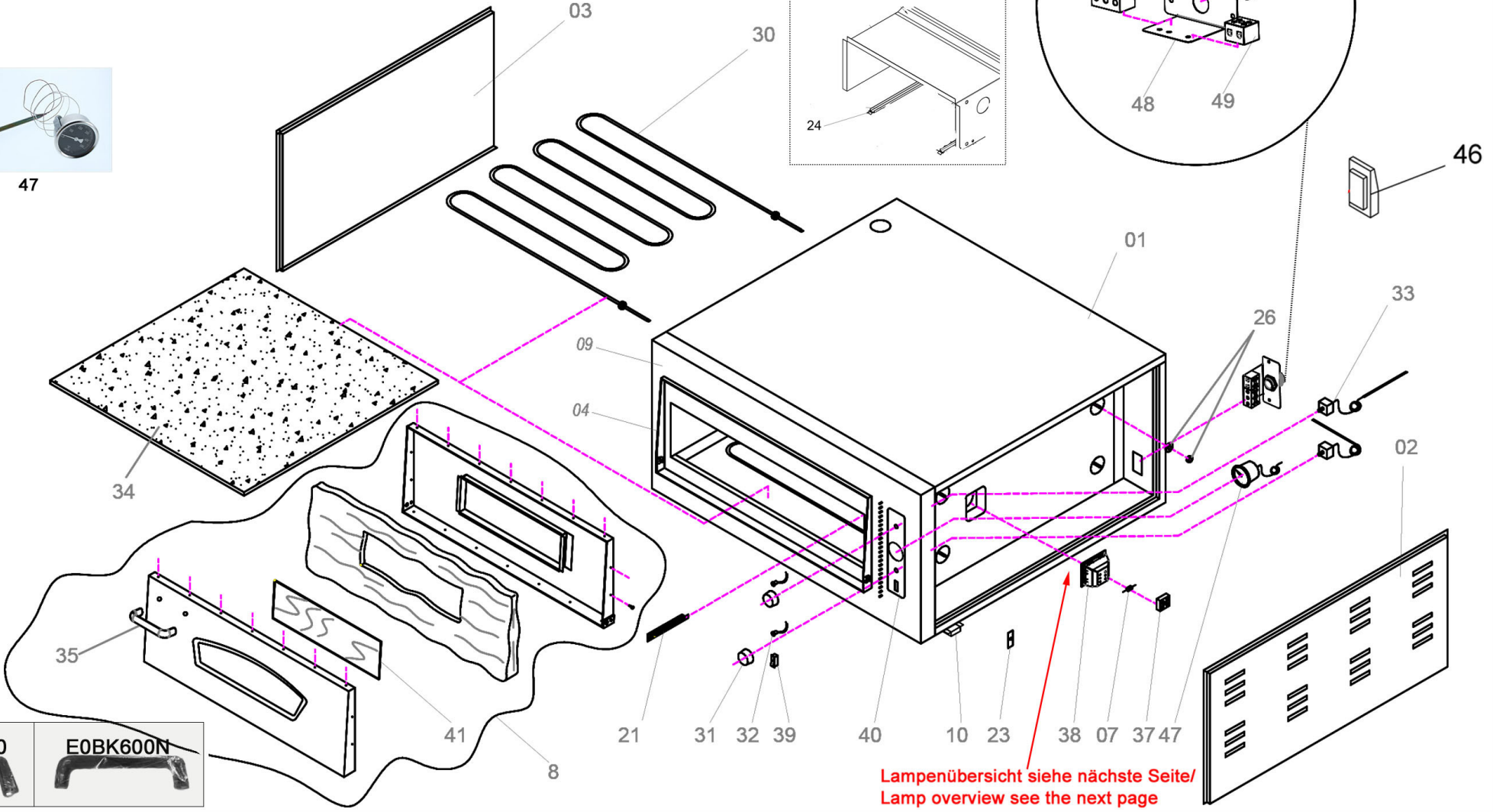
31



47



24



0BK600

E0BK600N

Lampenübersicht siehe nächste Seite/
Lamp overview see the next page

Abbildung	Beschreibung	Bartscher Artikel-Nr.
	<p>Halogenlampe m. Abdeckung, rechteckig Ab November 2013 - ab Serien-Nr.: 11.13/10067 Bis Dezember 2014 - bis Serien-Nr.: 12.14/11220</p>	E015ELCDIK
	<p>Halogenlampe m. Abdeckung, quadratisch Ab Januar 2015 - ab Serien-Nr.: 01.15/11857 bis jetzt</p>	E015ELCSQ
	<p>Halogenlampe m. Abdeckung, rund von Produktionsbeginn bis November 2013</p>	E015ELC
	<p>Schutzglas 80 x 80 x 4 mm Ab Mai 2012 - ab Serien-Nr.: 05.12/09339 bis November 2013 - bis Serien-Nr.: 11.13/10067 für die Lampe E015ELC</p>	E0CAM8080
	<p>Glashalterung für Schutzglas E0CAM8080</p>	E050127
	<p>Glühlampe 25 W, E 14, m. Gewinde</p>	06061053
	<p>Lampe 220V, 25W, Halogen</p>	06061056
	<p>Lampenfassung</p>	E050127A

