

**23180**



**300800**

Bartscher GmbH  
Franz-Kleine-Str. 28  
D-33154 Salzkotten  
Niemcy

tel. +49 5258 971-0  
fax: +49 5258 971-120  
**Infolinia serwisowa:** +49 5258 971-197  
[www.bartscher.com](http://www.bartscher.com)



Wersja: **1.0**

Data sporządzenia: **2021-06-07**

## Oryginalna instrukcja obsługi

1	Bezpieczeństwo.....	2
1.1	Objaśnienie haseł ostrzegawczych .....	2
1.2	Wskazówki dotyczące bezpieczeństwa .....	3
1.3	Użytkowanie zgodne z przeznaczeniem .....	5
1.4	Użytkowanie niezgodne z przeznaczeniem .....	5
2	Informacje ogólne .....	6
2.1	Odpowiedzialność i gwarancja.....	6
2.2	Ochrona praw autorskich .....	6
2.3	Deklaracja zgodności.....	6
3	Transport, opakowanie i magazynowanie .....	7
3.1	Kontrola dostawy .....	7
3.2	Opakowanie.....	7
3.3	Magazynowanie .....	7
4	Parametry techniczne.....	8
4.1	Dane techniczne .....	8
4.2	Zestawienie podzespołów urządzenia .....	9
4.3	Funkcje urządzenia.....	12
5	Instalacja i obsługa .....	13
5.1	Instalacja.....	13
5.2	Obsługa .....	14
6	Czyszczenie .....	20
6.1	Wskazówki dotyczące bezpieczeństwa podczas czyszczenia .....	20
6.2	Czyszczenie.....	21
7	Możliwe usterki .....	21
8	Utylizacja .....	22



**Przed rozpoczęciem użytkowania należy przeczytać instrukcję obsługi, a następnie przechowywać ją w dostępnym miejscu!**

Niniejsza instrukcja obsługi zawiera opis instalacji urządzenia, jego obsługi oraz konserwacji i jest ważnym źródłem informacji oraz poradnikiem. Znajomość wszystkich zawartych w niej wskazówek dotyczących bezpieczeństwa i obsługi stanowi warunek bezpiecznej i prawidłowej pracy z urządzeniem. Ponadto mają zastosowanie przepisy dotyczące zapobiegania wypadkom, przepisy BHP oraz regulacje prawne obowiązujące w obszarze zastosowania urządzenia.

Przed rozpoczęciem pracy z urządzeniem, a w szczególności przed jego uruchomieniem, należy przeczytać niniejszą instrukcję obsługi, aby uniknąć szkód na osobach i rzeczach. Niewłaściwe użytkowanie może prowadzić do uszkodzeń.

Niniejsza instrukcja obsługi stanowi integralny element produktu i musi być przechowywana w bezpośrednim pobliżu urządzenia oraz w każdej chwili dostępna. Gdy urządzenie zostaje przekazane, konieczne jest także przekazanie niniejszej instrukcji obsługi.

## 1 Bezpieczeństwo

PL

Urządzenie zostało wykonane wg aktualnie obowiązujących zasad techniki. Jednakże urządzenie może stanowić źródło zagrożeń, jeśli będzie używane niewłaściwie lub niezgodnie z jego przeznaczeniem. Wszystkie osoby, które użytkują urządzenie, muszą stosować się do informacji zawartych w niniejszej instrukcji obsługi oraz przestrzegać wskazówek dotyczących bezpieczeństwa.

### 1.1 Objasnienie hasel ostrzegawczych

Ważne wskazówki dotyczące bezpieczeństwa oraz informacje ostrzegawcze oznaczono w niniejszej instrukcji obsługi odpowiednimi hasłami ostrzegawczymi. Wskazówki te muszą być bezwzględnie przestrzegane, aby unikać wypadków, szkód na osobach i rzeczach.



#### **NIEBEZPIECZEŃSTWO!**

Hasło ostrzegawcze **NIEBEZPIECZEŃSTWO** ostrzega przed zagrożeniami, które prowadzą do ciężkich obrażeń lub śmierci, jeśli się ich nie unika.



### **OSTRZEŻENIE!**

Hasło ostrzegawcze **OSTRZEŻENIE** ostrzega przed zagrożeniami, które mogą skutkować średnio ciężkimi lub ciężkimi obrażeniami lub śmiercią, jeśli się ich nie unika.



### **OSTROŻNIE!**

Hasło ostrzegawcze **OSTROŻNIE** ostrzega przed zagrożeniami, które mogą skutkować lekkimi lub umiarkowanymi obrażeniami, jeśli się ich nie unika.

### **UWAGA!**

Hasło ostrzegawcze **UWAGA** wskazuje na możliwe uszkodzenia mienia, które mogą wystąpić, jeśli nie będą przestrzegane wskazówki dotyczące bezpieczeństwa.

### **WSKAZÓWKA!**

Symbol **WSKAZÓWKA** zapoznaje użytkownika z kolejnymi informacjami i wskazówkami dot. użytkowania urządzenia.

PL

## **1.2 Wskazówki dotyczące bezpieczeństwa**

### **Prąd elektryczny**

- Zbyt wysokie napięcie sieciowe lub nieprawidłowa instalacja mogą prowadzić do porażenia prądem elektrycznym.
- Urządzenie można podłączyć tylko wówczas, gdy dane na tabliczce znamionowej są zgodne z napięciem sieciowym.
- Aby unikać zwarcień elektrycznych, urządzenie należy utrzymywać w stanie suchym.
- Jeśli podczas pracy występują usterki, należy natychmiast odłączyć urządzenie od zasilania elektrycznego.
- Nie dotykać wtyczki urządzenia mokrymi rękoma.
- Nigdy nie chwytać urządzenia, gdy wpadło do wody. Natychmiast odłączyć urządzenie od zasilania elektrycznego.
- Wszelkie naprawy oraz otwieranie obudowy mogą być wykonywane tylko przez specjalistów oraz odpowiednie warsztaty.
- Nie nosić urządzenia trzymając za przewód przyłączeniowy.

- Nie dopuszczać do kontaktu przewodu przyłączeniowego ze źródłami ciepła i ostrymi krawędziami.
- Przewodu przyłączeniowego nie wolno zginać, ścisnąć ani zawiązywać.
- Przewód przyłączeniowy urządzenia należy zawsze do końca rozwinąć.
- Nigdy nie stawiać urządzenia lub innych przedmiotów na przewodzie przyłączeniowym.
- Aby wyłączyć urządzenie z zasilania elektrycznego należy zawsze chwycić za wtyczkę.
- Przewód zasilający należy regularnie sprawdzać pod kątem uszkodzeń. Nie użytkować urządzenia z uszkodzonym przewodem zasilającym. Jeśli przewód jest uszkodzony, wówczas w celu uniknięcia zagrożeń należy zlecić jego wymianę zakładowi serwisowemu lub wykwalifikowanemu elektrykowi.

### Gorące powierzchnie

- Powierzchnie urządzenia podczas pracy stają się gorące. Istnieje niebezpieczeństwo poparzenia. Wysoka temperatura utrzymuje się także po wyłączeniu.
- Nie dotykać żadnych gorących powierzchni urządzenia. Należy korzystać z dostępnych elementów obsługi i uchwytów.
- Urządzenie można transportować i czyścić tylko po pełnym ostygnięciu.
- Gorących powierzchni nie wolno polewać zimną wodą ani cieczami palnymi.

PL

### Eksplatacja tylko pod nadzorem

- Urządzenie można eksploatować tylko pod nadzorem.
- Należy przebywać zawsze w bezpośrednim sąsiedztwie urządzenia.

### Personel obsługujący

- Urządzenie może być obsługiwane tylko przez wykwalifikowany personel specjalistyczny.
- Niniejsze urządzenie nie może być obsługiwane przez osoby (również dzieci) z ograniczonymi zdolnościami fizycznymi, sensorycznymi lub umysłowymi oraz przez osoby o ograniczonym doświadczeniu i/lub ograniczonej wiedzy.
- Dzieci powinny znajdować się pod nadzorem, aby mieć pewność, że nie bawią się one urządzeniem ani go nie uruchamiają.

### Niewłaściwe użytkowanie

- Użytkowanie niezgodne z przeznaczeniem lub zabronione może prowadzić do uszkodzeń urządzenia.

- Urządzenie wolno używać tylko wtedy, gdy jego stan techniczny nie budzi zastrzeżeń i pozwala na bezpieczną pracę.
- Urządzenie wolno używać tylko wtedy, gdy wszystkie przyłącza zostały wykonane zgodnie z przepisami.
- Urządzenie wolno używać tylko wtedy, gdy jest ono czyste.
- Stosować wyłącznie oryginalne części zamienne. Nigdy nie należy podejmować się samodzielnej naprawy urządzenia.
- Nie wolno dokonywać jakichkolwiek zmian lub modyfikacji urządzenia.

### 1.3 Użytkowanie zgodne z przeznaczeniem

Wszelkie stosowanie urządzenia w celu różnym i/lub odbiegającym od jego normalnego przeznaczenia opisanego poniżej jest zabronione i uznawane za użytkowanie niezgodne z przeznaczeniem.

Następujące użytkowanie jest zgodne z przeznaczeniem:

- Zamykanie żywności w odpowiednich pojemnikach obiadowych.

### 1.4 Użytkowanie niezgodne z przeznaczeniem

Użytkowanie niezgodne z przeznaczeniem może prowadzić do szkód na osobach i rzeczach wywołanych przez niebezpieczne napięcie elektryczne, ogień i wysokie temperatury. Z pomocą urządzenia wolno przeprowadzać jedynie te prace, które są opisane w niniejszej instrukcji.

## 2 Informacje ogólne

### 2.1 Odpowiedzialność i gwarancja

Wszystkie informacje i wskazówki zawarte w niniejszej instrukcji obsługi zostały zestawione przy uwzględnieniu obowiązujących przepisów, aktualnej wiedzy konstruktorskiej i inżynierskiej oraz naszej wiedzy, a także naszych wieloletnich doświadczeń. W przypadku zamówienia modeli specjalnych lub opcji dodatkowych, oraz w sytuacji zastosowania najnowszych zdobyczy wiedzy technicznej, dostarczone urządzenie w pewnych okolicznościach może odbiegać od objaśnień oraz licznych rysunków zawartych w niniejszej instrukcji obsługi.

Producent nie ponosi żadnej odpowiedzialności za szkody i usterki wynikające z:

- nieprzestrzegania wskazówek,
- użytkowania niezgodnego z przeznaczeniem,
- wprowadzania zmian technicznych przez użytkownika,
- zastosowania niedopuszczonych części zamiennych.

Zastrzegamy sobie prawo do wprowadzania zmian technicznych w produkcie, służących poprawie właściwości użytkowych urządzenia oraz jego ulepszeniu.

PL

### 2.2 Ochrona praw autorskich

Niniejsza instrukcja obsługi oraz zawarte w niej teksty, rysunki, zdjęcia i inne elementy podlegają ochronie prawem autorskim. Bez uzyskania pisemnej zgody producenta, zabrania się powielania treści instrukcji obsługi w jakiegokolwiek formie i w jakikolwiek sposób (także fragmentów), oraz wykorzystywania lub / i przekazywania jej zawartości osobom trzecim. Naruszenia powyższego skutkują obowiązkiem wypłaty odszkodowania. Zastrzegamy sobie prawo do dochodzenia dalszych roszczeń.

### 2.3 Deklaracja zgodności

Urządzenie spełnia aktualnie obowiązujące normy oraz wytyczne Unii Europejskiej. Powyższe potwierdzamy w Deklaracji Zgodności WE. W razie potrzeby chętnie prześlemy Państwu odpowiednią Deklarację Zgodności.



## 3 Transport, opakowanie i magazynowanie

### 3.1 Kontrola dostawy

Po otrzymaniu dostawy należy niezwłocznie sprawdzić, czy urządzenie jest kompletne i czy nie zostało uszkodzone podczas transportu. W przypadku stwierdzenia widocznych uszkodzeń transportowych, należy odmówić przyjęcia urządzenia lub dokonać przyjęcia warunkowego. Na dokumentach transportowych/liście przewozowym firmy transportowej należy zaznaczyć zakres uszkodzeń i złożyć reklamację. Ukryte szkody należy zgłosić bezpośrednio po ich stwierdzeniu, gdyż roszczenia odszkodowawcze można zgłaszać tylko w ramach obowiązujących terminów reklamacji.

W przypadku braku części lub akcesoriów prosimy o kontakt z naszym Działem Obsługi Klienta.

### 3.2 Opakowanie

Prosimy nie wyrzucać kartonu od urządzenia. Może on być potrzebny do przechowywania urządzenia, przy przeprowadzce lub podczas wysyłki urządzenia do naszego punktu serwisowego w razie wystąpienia ewentualnych uszkodzeń.

Opakowanie oraz poszczególne elementy są wykonane z materiałów nadających się do recyklingu. Szczegółowo są to: folie i worki z tworzywa sztucznego, opakowanie z kartonu.

Przy utylizacji opakowania należy przestrzegać przepisów obowiązujących w danym kraju. Materiały opakowaniowe nadające się do powtórnego użytku należy wprowadzić do recyklingu.

### 3.3 Magazynowanie

Opakowanie należy pozostawić zamknięte do momentu instalacji urządzenia, a podczas przechowywania należy stosować się do oznaczeń umieszczonych na zewnątrz dotyczących sposobu ustawienia i magazynowania. Opakowanie należy przechowywać tylko w następujących warunkach:

- w pomieszczeniach zamkniętych
- w otoczeniu suchym i wolnym od pyłu
- z dala od środków agresywnych
- w miejscu chronionym przed światłem słonecznym
- w miejscu chronionym przed wstrząsami mechanicznymi.

W przypadku dłuższego magazynowania (powyżej trzech miesięcy), należy regularnie kontrolować stan wszystkich części oraz opakowania. W razie potrzeby opakowanie należy wymienić na nowe.

## 4 Parametry techniczne

### 4.1 Dane techniczne

Nazwa:	Zgrzewarka 23180
Numer art.:	300800
Materiał:	stal szlachetna
Wymiary pojemnika obiadowego (szer. x gł. x wys.) w mm:	178 x 227 x 50
Szerokość folii w mm:	185
Temperatura zgrzewania max. w °C:	150
Czas nagrzewania w min.:	7 - 8
Długość przewodu w m:	1,5
Wartość przyłączeniowa:	0,7 kW   220-240 V   50 Hz
Wymiary (szer. x gł. x wys.) w mm:	240 x 570 x 275
Ciężar w kg:	11,4

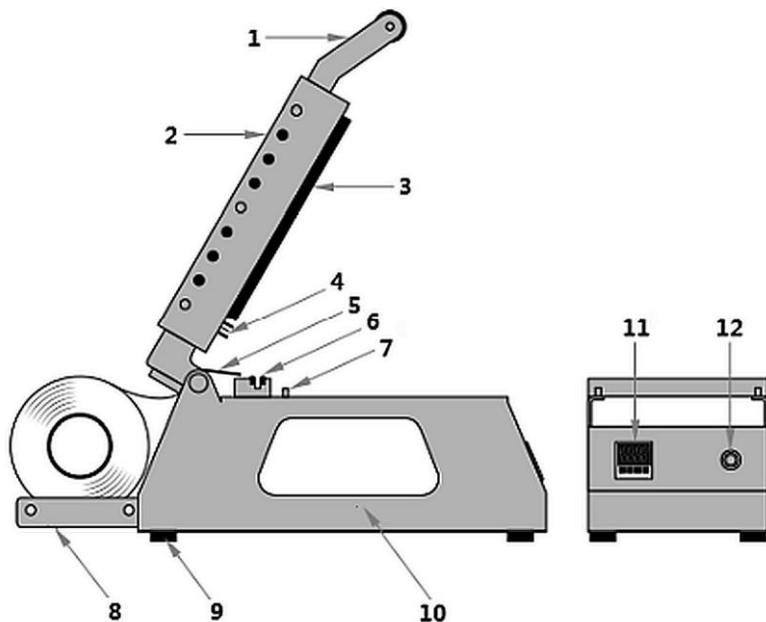
PL

Zastrzega się prawo do wprowadzania zmian technicznych!

### Wersja / właściwości

- Wersja: półautomatyczna
- Wyświetlacz cyfrowy
- Sterowanie: elektroniczne
- Kontrola próżni: elektroniczna
- Włącznik/wyłącznik
- Lampka kontrolna: wł./wył.
- Właściwości uchwytów:
  - powłoka gumowana
  - izolacja termiczna

## 4.2 Zestawienie podzespołów urządzenia



PL

Rys. 1

- |                                |                          |
|--------------------------------|--------------------------|
| 1. Uchwyt                      | 2. Pokrywa               |
| 3. Ogrzewana płyta zgrzewająca | 4. Ząbkowany nóż tnący   |
| 5. Rolka prowadząca folię      | 6. Podpórka sekcji folii |
| 7. Kołki pozycjonujące         | 8. Półka na folię        |
| 9. Nóżki (4x)                  | 10. Obudowa              |
| 11. Regulator temperatury      | 12. Włącznik/wyłącznik   |

### Wyposażenie dodatkowe (nie należy do zakresu dostawy!)

#### **Matryca 23180-1**

Materiał: aluminium

Wersja: niedzielona

Zaprojektowana do: pojemniki obiadowe 23180-1

Właściwości: obwodowa taśma silikonowa

Wymiary: szer. 233 x gł. 222 x wys. 10 mm

Waga: 0,45 kg

**Nr art.: 300801**



#### **Matryca 23180-2**

Materiał: aluminium

Wersja: 2-dzielna

Zaprojektowana do: pojemniki obiadowe 23180-2

Właściwości: obwodowa taśma silikonowa

Wymiary: szer. 233 x gł. 222 x wys. 10 mm

Waga: 0,5 kg

**Nr art.: 300802**



#### **Matryca 23180-3**

Materiał: aluminium

Wersja: 3-dzielna

Zaprojektowana do: pojemniki obiadowe 23180-3

Właściwości: obwodowa taśma silikonowa

Wymiary: szer. 233 x gł. 222 x wys. 10 mm

Waga: 0,55 kg

**Nr art.: 300803**



## Parametry techniczne

### Pojemnik obiadowy 23180-1

Materiał: polipropylen

Kolor: czarny

Wersja: niedzielony

Przeznaczony do: dania ciepłe i zimne

Wymiary pojemnika obiadowego:  
szer. 227 x gł. 178 x wys. 50 mm

Stopień napełnienia maks.: 1400 ml

Nadaje się do kuchenek mikrofalowych

Jednostka zamówienia: 50 szt.

Właściwości: neutralny pod względem smaku

Wymiary: szer. 227 x gł. 178 x wys. 350 mm

Waga: 1,0 kg

**Nr art.: 300804**



### Pojemnik obiadowy 23180-2

Materiał: polipropylen

Kolor: czarny

Wersja: 2-dzielny

Przeznaczony do: dania ciepłe i zimne

Wymiary pojemnika obiadowego:  
szer. 227 x gł. 178 x wys. 40 mm

Stopień napełnienia maks.: 1070 ml (490 ml,  
580 ml)

Nadaje się do kuchenek mikrofalowych

Jednostka zamówienia: 50 szt.

Właściwości: neutralny pod względem smaku

Wymiary: szer. 227 x gł. 178 x wys. 330 mm

Waga: 1,0 kg

**Nr art.: 300805**



PL

### Pojemnik obiadowy 23180-3

Materiał: polipropylen

Kolor: czarny

Wersja: 3-dzielny

Przeznaczony do: dania ciepłe i zimne

Wymiary pojemnika obiadowego:  
szer. 227 x gł. 178 x wys. 40 mm

Stopień napełnienia maks.: 980 ml (210 ml,  
300 ml, 470 ml)

Nadaje się do kuchenek mikrofalowych

Jednostka zamówienia: 50 szt.

Właściwości: neutralny pod względem smaku

Wymiary: szer. 227 x gł. 178 x wys. 330 mm

Waga: 1,0 kg

**Nr art.: 300806**



PL

### Folia do zgrzewania 23180

Zestaw składający się z 2 rolek

Przeznaczony do: dania ciepłe i zimne

Materiał: PET, LDPE

Szerokość rolki: 18,5 cm

Długość rolki: 250 m

Grubość folii: 0,1 cm

Ciężar powierzchniowy: 54 g/m<sup>2</sup>

Wymiary: szer. 324 x gł. 162 x wys. 185 mm

Waga: 5,8 kg

**Nr art.: 300807**



## 4.3 Funkcje urządzenia

Zgrzewarka przeznaczona jest do zamykania zimnych i ciepłych dań w odpowiednich pojemnikach obiadowych za pomocą folii do zgrzewania.

Na wynos, z dowozem lub w cateringu: ciepłe, jak i zimne potrawy są szczelnie zamknięte, przygotowane do transportu i zabezpieczone przed wirusami. Nic się nie wyleje ani nie zmiesza – to oznacza większą higienę, czystość i świeżość podczas transportu i przechowywania.

## 5 Instalacja i obsługa

### 5.1 Instalacja

#### Rozpakowanie / ustawienie

- Rozpakować urządzenie i usunąć wszystkie zewnętrzne i wewnętrzne elementy opakowania oraz zabezpieczenia transportowe.



#### **OSTROŻNIE!**

##### **Niebezpieczeństwo uduszenia się!**

Uniemożliwić dzieciom dostęp do materiałów opakowaniowych, takich jak worki plastikowe i elementy styropianowe.

- Jeśli na urządzeniu znajduje się folia ochronna, należy ją zdjąć. Folię ochronną należy zdejmować powoli, aby nie pozostały resztki kleju. Ewentualne resztki kleju usunąć odpowiednim rozpuszczalnikiem.
- Należy uważać, aby nie uszkodzić tabliczki znamionowej oraz wskazówek ostrzegawczych na urządzeniu.
- **Nigdy** nie ustawiać urządzenia w wilgotnym lub mokrym otoczeniu.
- Urządzenie należy ustawić tak, aby przyłącza były łatwo dostępne w celu szybkiego odłączenia, jeśli pojawi się taka potrzeba.
- Urządzenie należy ustawić na powierzchni o następujących właściwościach:
  - równa, o wystarczającej nośności, odporna na wodę, sucha i odporna na wysokie temperatury
  - wystarczająco duża, aby bez przeszkód można było pracować z urządzeniem
  - łatwo dostępna
  - posiadająca dobrą wentylację.
- Należy zachować wystarczający odstęp od brzegów stołu. Urządzenie mogłoby się przewrócić i spaść.
- Zachować odstęp co najmniej 10 cm od palnych ścian i przedmiotów.

#### **Podłączenie do prądu**

- Sprawdzić, czy dane techniczne urządzenia (zob. tabliczka znamionowa) pasują do danych lokalnej sieci energetycznej.

- Podłączyć urządzenie do pojedynczego, wystarczająco zabezpieczonego gniazdka ze stykiem ochronnym. Nie podłączać urządzenia do gniazda wielokrotnego.
- Przewód przyłączeniowy ułożyć tak, aby nikt nie mógł po nim chodzić ani się o niego potknąć.

## 5.2 Obsługa

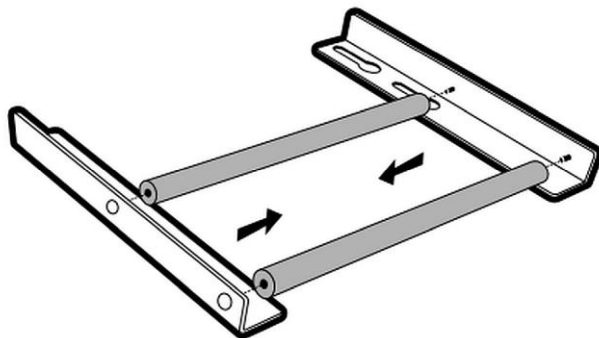
### Przed pierwszym użyciem

1. Oczyszczyć starannie urządzenie i powierzchnie robocze przed każdym użyciem, zgodnie ze wskazówkami zawartymi w punkcie 6 „**Czyszczenie**“.
2. Następnie dokładnie osuszyć urządzenie.

### Montaż półki na folię

1. Poluzować cztery śruby z tyłu urządzenia o 3 pełne obroty (rys. 2).
2. Teraz zamontować 4 elementy uchwytu rolki na kołkach ustalających.

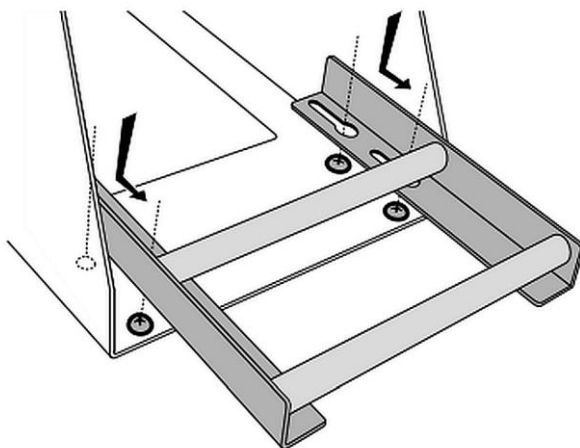
PL



Rys. 2

3. Trzymając elementy razem, umieścić je na 4 łbach śrub (rys. 3).
4. Opuścić je i pociągnąć uchwyt rolki do siebie.



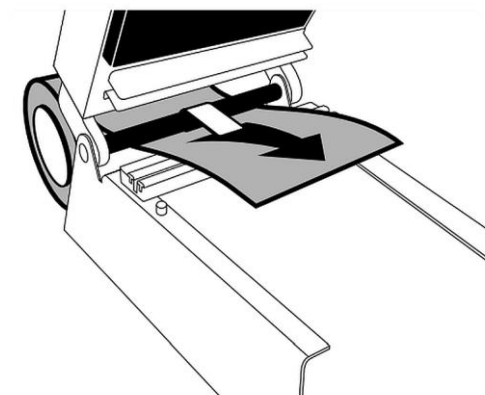


Rys. 3

5. Na zakończenie ponownie dokręcić cztery śruby.

### Instalacja rolki prowadzącej folię

PL



Rys. 4

1. Położyć rolkę na półce na folię tak, aby początek folii był skierowany do góry. Znajduje się ona na tylnej stronie urządzenia.

2. Rozwinąć 15 - 20 cm folii i wprowadzić ją pod rolki prowadzące folię i nad listwę do cięcia folii.

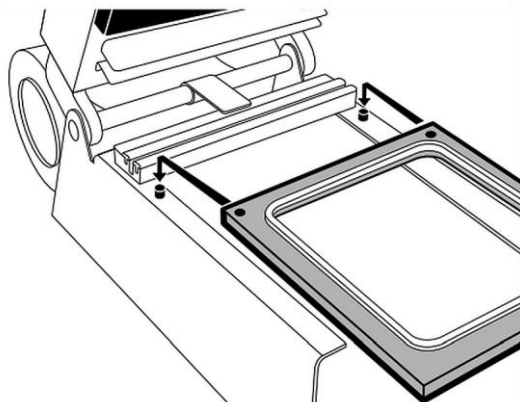
### **UWAGA!**

**Należy zawsze zwracać uwagę, aby spodnia strona folii dotykała zgrzewanego brzegu pojemnika obiadowego.**

### **Instalacja matrycy**

Matryca trzyma i wspiera pojemniki obiadowe, dzięki czemu wokół każdej przegródki powstaje idealne uszczelnienie.

Matryca w 3 różnych wersjach (niedzielona, 2-dzielna lub 3-dzielna) jest dostępna opcjonalnie. Uwzględnić dane zawarte w rozdziale „**Wyposażenie dodatkowe**”.



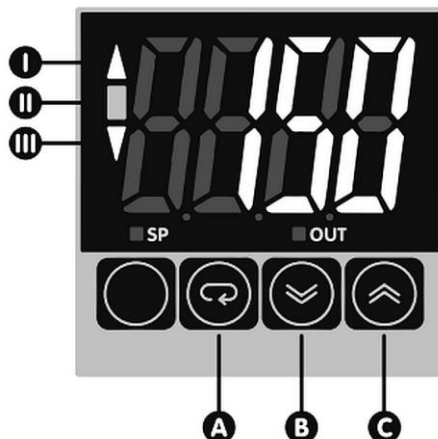
Rys. 5

1. Unieść pokrywę urządzenia. Tu znajdują się dwa kołki pozycjonujące do założenia matrycy.
2. Wybrać odpowiednią matrycę i umieścić ją taśmą silikonową do góry, tak aby otwory pasowały do kołków pozycjonujących.




### Regulator temperatury / Funkcje przycisków i komunikatów

Regulator temperatury wskazuje:

- temperaturę docelową płyty zgrzewającej
- aktualną temperaturę płyty zgrzewającej
- stan aktualnej temperatury w porównaniu do temperatury docelowej (powyżej, poniżej lub taki sam)



Rys. 6

- A** Nacisnąć ten przycisk, aby przełączać pomiędzy temperaturą aktualną i docelową.
- B** Nacisnąć ten przycisk, aby zredukować temperaturę docelową.
- C** Nacisnąć ten przycisk, aby podwyższyć temperaturę docelową.
- SP** Świeci = na wyświetlaczu cyfrowym wyświetlana jest temperatura docelowa  
Nie świeci = na wyświetlaczu cyfrowym wyświetlana jest temperatura aktualna
- OUT** Świeci = płyta zgrzewająca nagrzewa się  
Nie świeci = płyta zgrzewająca osiągnęła temperaturę docelową
- I**  Aktualna temperatura jest > niż temperatura docelowa.
- II**  Aktualna temperatura odpowiada temperaturze docelowej (+ / - 5 °C)
- III**  Aktualna temperatura jest < od temperatury docelowej.

### Ustawienia

Po włączeniu urządzenia na wyświetlaczu cyfrowym pojawia się aktualna temperatura płyty grzewącej.

1. Aby ustawić potrzebną temperaturę:
  - Wcisnąć przycisk **A**. Zaświeci się komunikat SP.
  - Nacisnąć przycisk **B**, aby zredukować temperaturę.
  - Nacisnąć przycisk **C**, aby podwyższyć temperaturę.
2. Po ustawieniu temperatury docelowej wcisnąć przycisk **A**, aby zatwierdzić wybór.

Komunikat SP gaśnie.

Komunikat OUT zaczyna świecić, aby poinformować, że płyta grzewąca się nagrzewa, oraz gaśnie, gdy płyta grzewąca osiągnie temperaturę docelową.

### Uruchomienie urządzenia

1. Otworzyć pokrywę.
2. Założyć potrzebną matrycę.
3. Podłączyć urządzenie do odpowiedniego pojedynczego gniazdka.
4. Włączyć urządzenie za pomocą włącznika/wyłącznika.
5. Ustawić temperaturę docelową i zatwierdzić wybór.

Zalecana temperatura to 150 °C.

Uwzględnić wskazówki zawarte w rozdziale „Regulator temperatury”.

6. Począkać 7 - 8 minut, aż płyta grzewąca osiągnie temperaturę docelową.

### Zgrzewanie pojemników obiadowych



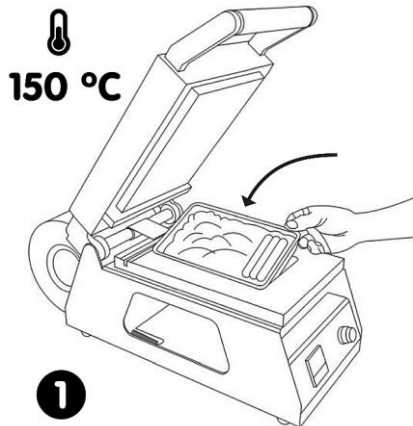
#### **OSTRZEŻENIE!**

**Ryzyko poparzenia!**

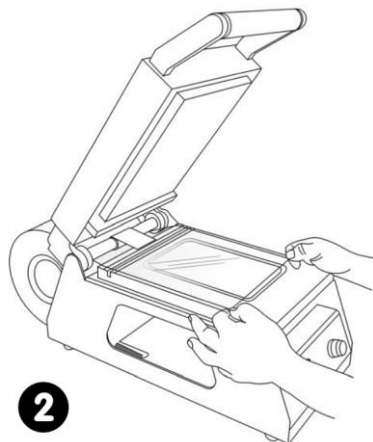
**Podczas pracy i przez pewien czas po jej zakończeniu płyta grzewąca jest bardzo gorąca.**

Nigdy nie dotykać płyty grzewącej podczas pracy i bezpośrednio po wyłączeniu.

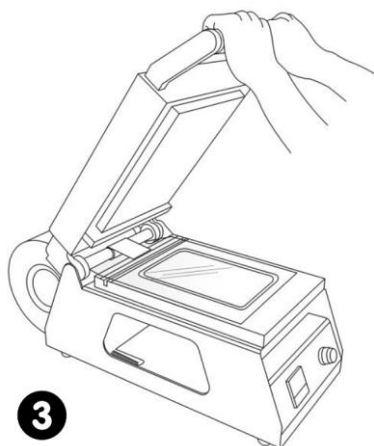
Pozostawić urządzenie do zupełnego ostygnięcia.



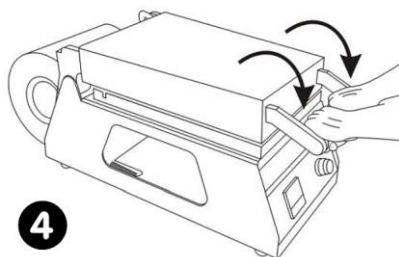
1. Włożyć napelniony pojemnik obiadowy w matrycę.



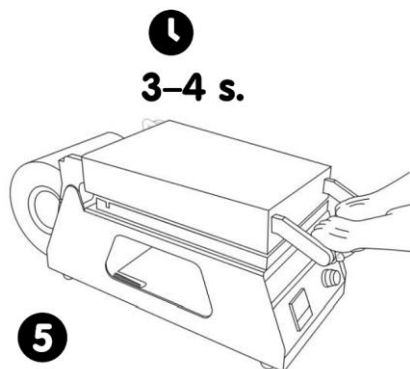
2. Wyciągnąć nad pojemnikiem obiadowym obydwoma rękami wystarczającą ilość folii, aby pojemnik został całkowicie zakryty.



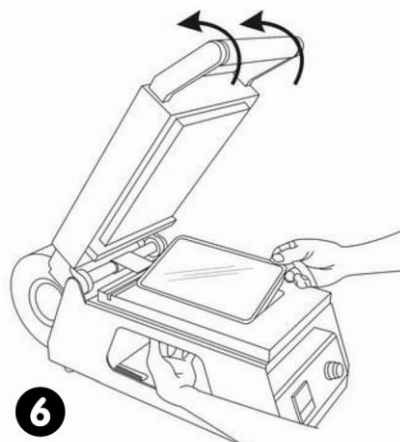
3. Zamknąć pokrywę.



4. Za pomocą uchwytu nacisnąć pokrywę na dół wykonując silny docisk.



5. Począć 3 - 4 sekundy, aby folia zgrzała się z pojemnikiem obiadowym.



6. Otworzyć pokrywę i wyjąć napełniony i szczelnie zamknięty pojemnik obiadowy.

PL

## 6 Czyszczenie

### 6.1 Wskazówki dotyczące bezpieczeństwa podczas czyszczenia

- Przed czyszczeniem urządzenie należy odłączyć od zasilania elektrycznego.
- Pozostawić urządzenie do zupełnego ostygnięcia.
- Uważać, aby do urządzenia nie dostała się woda. Nie zanurzać urządzenia podczas czyszczenia w wodzie lub innych cieczach. Do czyszczenia urządzenia nie używać strumienia wody pod ciśnieniem.
- Nie używać do czyszczenia urządzenia żadnych ostrych ani metalowych przedmiotów (nóż, widelec itp.). Ostre przedmioty mogą uszkodzić urządzenie, a przy kontakcie z elementami przewodzącymi prąd doprowadzić do porażenia prądem.
- Nie używać do czyszczenia żadnych środków szorujących, zawierających rozpuszczalniki ani żrących środków czyszczących. Mogą one uszkodzić powierzchnię.

## 6.2 Czyszczenie

1. Urządzenie należy czyścić codziennie po użyciu, w razie potrzeby także częściej.
2. Urządzenie czyścić za pomocą miękkiej, wilgotnej ściereczki.
3. W razie silniejszych zabrudzeń użyć łagodnego środka czyszczącego.
4. Wyrzeć czystą ściereczką.
5. Umyte powierzchnie należy dokładnie osuszyć.
6. Używane matryce czyścić ręcznie za pomocą ciepłej wody, miękkiej ściereczki lub gąbki i łagodnego środka czyszczącego. Oplukać czystą wodą i za pomocą miękkiej, niestrzępiącej się ściereczki osuszyć.

### UWAGA!

**Matryc NIE wolno myć w zmywarce do naczyń!**

## 7 Możliwe usterki

Poniższa tabela zawiera opisy możliwych przyczyn i sposobów usuwania usterek pracy lub błędów występujących przy eksploatacji urządzenia. Jeżeli nie można usunąć usterek działania, należy skontaktować się z serwisem.

Należy przy tym koniecznie podać numer artykułu, nazwę modelu oraz numer seryjny. Dane te można znaleźć na tabliczce znamionowej urządzenia.

PL


Problem	Możliwa przyczyna	Rozwiązanie
Płyta zgrzewająca nie nagrzewa się	Wtyczka nie jest włożona	Włożyć wtyczkę do odpowiedniego gniazda zasilającego
	Urządzenie nie jest włączone	Włączyć urządzenie za pomocą włącznika/wyłącznika
Napełniony pojemnik obiadowy nie jest zgrzany lub zgrzew jest niepełny	Folia do zgrzewania i pojemnik obiadowy nie pasują do siebie	Używać tylko odpowiedniej folii do zgrzewania i pojemników obiadowych
	Matryca założona odwrotnie: taśmą silikonową do dołu	Włożyć matrycę taśmą silikonową do góry
	Brakuje taśmy silikonowej na matrycy	Założyć nową taśmę silikonową

Problem	Możliwa przyczyna	Rozwiązanie
Napełniony pojemnik obiadowy nie jest zgrzany lub zgrzew jest niepełny	Jest przerwa w taśmie silikonowej na matrycy	Naciągnąć kciukiem taśmę silikonową, aby zamknąć przerwę Jeszcze raz od nowa i kompletnie nałożyć taśmę silikonową Obrócić matrycę do góry nogami, docisnąć do twardej, płaskiej powierzchni, aby taśma silikonowa przylegała wszędzie równomiernie
	Rolka z folią do zgrzewania założona „do góry nogami”	Przekręcić rolkę, tak aby wewnętrzna strona folii mogła dotykać pojemnika obiadowego
	Za niska temperatura płyty zgrzewającej	Podwyższyć ustawienie temperatury (zalecamy 150 °C)
	Zbyt krótki czas zgrzewania	Pokrywę trzymać w pozycji zamkniętej przez dłuższy czas (3 - 4 sekundy)
Folia do zgrzewania nie jest cięta	Brakuje podpórek sekcji folii lub są one uszkodzone	Założyć nowe podpórki sekcji folii
	Nóż tnący jest zabrudzony, tępy lub uszkodzony	Wyczyścić nóż tnący Skontaktować się ze sprzedawcą i zlecić założenie nowego noża tnącego

PL

## 8 Utylizacja

### Urządzenia elektryczne

	<p>Urządzenia elektryczne opatrzone są tym symbolem. Urządzenia elektryczne muszą być w sposób właściwy i przyjazny dla środowiska usuwane i poddawane recyklingowi. Nie wolno wyrzucać urządzeń elektrycznych do odpadów domowych. Odłączyć urządzenie od zasilania elektrycznego i usunąć z urządzenia przewód przyłączeniowy.</p>
---	--

Urządzenia elektryczne należy oddawać do wyznaczonych punktów zbiórki.