

23180



300800

Bartscher GmbH
Franz-Kleine-Str. 28
D-33154 Salzkotten
Alemania

tel. +49 5258 971-0
fax: +49 5258 971-120
Línea de asistencia técnica: +49 5258 971-197
www.bartscher.com



Diseño: 1.0

Fecha de elaboración: 2021-06-18

Manual de instrucciones original

1	La seguridad.....	2
1.1	Descripción de las palabras claves de seguridad y peligro.....	2
1.2	Indicaciones de seguridad	3
1.3	Uso conforme a su destino	5
1.4	Uso no conforme a su destino	5
2	Información general.....	6
2.1	Responsabilidad y garantía	6
2.2	Protección de los derechos de autor.....	6
2.3	Declaración de conformidad	6
3	Transporte, embalaje y almacenamiento.....	7
3.1	Control de entregas	7
3.2	Embalaje.....	7
3.3	Almacenamiento	7
4	Especificaciones.....	8
4.1	Datos técnicos	8
4.2	Vista general de los subgrupos.....	9
4.3	Funciones del aparato	12
5	Instalación y servicio	13
5.1	Instalación.....	13
5.2	Manejo	14
6	Limpieza	20
6.1	Indicaciones de seguridad para la limpieza	20
6.2	Limpieza	21
7	Posibles fallos.....	21
8	Recuperación	22



¡Antes de comenzar su utilización debe leer el manual de instrucciones y a continuación, guardarlo en un lugar accesible!

Este manual de instrucciones incluye una descripción de la instalación del aparato, su uso y la conservación y es una fuente importante de información y una guía. El conocimiento de todas las indicaciones relativas a la seguridad y el funcionamiento contenidas en este manual será condición imprescindible para el funcionamiento correcto y seguro del aparato. Además, se aplican las regulaciones sobre prevención de accidentes, normas sobre prevención de riesgos laborales y regulaciones legales vigentes en materia de uso del aparato.

Antes de empezar a utilizar el aparato, y en particular antes de ponerlo en funcionamiento, lea este manual de instrucciones para evitar daños personales y materiales. Un uso indebido puede provocar daños.

Este manual de instrucciones es una parte integral del producto y debe conservarse junto con el dispositivo y estar disponible en todo momento. Al transferir el aparato, también es necesario proporcionar este manual de instrucciones.

ES

1 La seguridad

El aparato se ha fabricado conforme a los principios técnicos vigentes actualmente. Sin embargo, el aparato puede convertirse en una fuente de peligro si se utiliza de forma incorrecta o contraria a su destino. Todas las personas que utilicen el aparato deberán seguir la información indicada en este manual de instrucciones y respetar las indicaciones de SSL.

1.1 Descripción de las palabras claves de seguridad y peligro

Las indicaciones importantes sobre la seguridad y la información de advertencia están indicadas en este manual de instrucciones por medio de declaraciones de advertencia. Se deberán cumplir estrictamente estas indicaciones para evitar accidentes y daños a personas y cosas.



¡PELIGRO!

La palabra clave **PELIGRO** advierte sobre peligros que pueden provocar heridas graves o la muerte, si no se evitan.



¡ADVERTENCIA!

La palabra clave **ADVERTENCIA** advierte sobre peligros que pueden provocar heridas importantes, graves o la muerte, si no se evitan.



¡PRECAUCIÓN!

La palabra clave **PRECAUCIÓN** advierte sobre peligros que pueden provocar heridas leves o moderadas, si no se evitan.

¡ATENCIÓN!

La palabra clave **ATENCIÓN** indica un posible daño a la propiedad que puede ocurrir si no se siguen las instrucciones de seguridad.

¡INDICACIÓN!

El símbolo **INDICACIÓN** le familiariza al usuario con la información sucesiva y las indicaciones sobre la utilización del aparato.

1.2 Indicaciones de seguridad

Corriente eléctrica

- Una tensión de la red demasiado alta o una instalación incorrecta pueden provocar una descarga eléctrica.
- Conecte el aparato solo cuando los datos de la placa de características correspondan a la tensión de la red.
- Para evitar cortocircuitos eléctricos, mantenga el aparato seco.
- Si durante el funcionamiento se producen fallos, desconecte inmediatamente el aparato de la fuente de alimentación.
- No toque la clavija del aparato con las manos mojadas.
- Nunca agarre el aparato si éste se ha caído en el agua. Desconecte inmediatamente el aparato de la fuente de alimentación.
- Solo personal o talleres especializados podrán reparar y abrir la carcasa del aparato.
- No lleve el aparato agarrándolo por cable de alimentación.
- No permita que el cable de alimentación entre en contacto con fuentes de calor y cantos agudos.
- No doble, presione ni ate el cable de alimentación.

- Siempre desenrolle completamente el cable de alimentación del aparato.
- No coloque nunca el aparato u otros objetos sobre el cable de alimentación.
- Para desconectar el aparato de la fuente de alimentación, siempre tire de la clavija.
- El cable de alimentación debe ser revisado periódicamente para determinar si presenta algún daño. No utilice el aparato con el cable de alimentación dañado. Si el cable está dañado, deba encargarle al servicio técnico o a un técnico calificado su sustitución.

Superficies calientes

- La superficie del aparato se calienta durante el funcionamiento. Existe riesgo de quemaduras la alta temperatura se mantiene incluso tras la desconexión.
- No toque ninguna superficie caliente del aparato. Utilice los elementos de manipulación y agarraderos disponibles.
- Transporte y limpie el aparato solo cuando se haya enfriado por completo.
- Nunca rocíe la superficie caliente con agua fría ni con líquidos inflamables.

Uso solamente bajo supervisión

ES

- Utilice el aparato solamente bajo supervisión.
- Esté siempre en la cercanía directa del aparato.

Personal operativo

- El aparato puede ser manipulado solamente por personal especializado calificado y capacitado.
- Este aparato no puede ser manipulado por personas (incluidos niños) con capacidades físicas, sensoriales o mentales limitadas, así como por personas con experiencia limitada y/o conocimientos limitados.
- Los niños deben quedar bajo supervisión para estar seguro de que no jueguen con el aparato ni lo arranquen.

Uso indebido

- El uso indebido o prohibido puede causar daños en el aparato.
- Se puede utilizar el aparato solamente cuando su condición técnica no plantea ninguna objeción y permite un trabajo seguro.
- Se puede utilizar el aparato solamente cuando todas las conexiones fueron realizadas de acuerdo con las normas.
- Se puede utilizar el aparato solamente cuando está limpio.

La seguridad

- Utilice únicamente repuestos originales. Nunca intente reparar el aparato usted mismo.
- No está permitido realizar ningunos cambios o modificaciones en el aparato.

1.3 Uso conforme a su destino

Esta prohibido cualquier uso del aparato para fines diversos y/o desviarse de su uso descrito a continuación, y se considera uso contradictorio a su uso previsto.

El uso conforme a lo previsto es el siguiente:

- Sellar alimentación en bandejas de menú adecuadas.

1.4 Uso no conforme a su destino

Un uso no conforme a su destino puede provocar daños a personas y objetos debido a una tensión eléctrica peligrosa, el fuego o alta temperatura. Con la ayuda del aparato, solo se puede llevar a cabo el trabajo que se describe en este manual.

2 Información general

2.1 Responsabilidad y garantía

Toda la información e indicaciones contenidas en este manual de instrucciones han sido elaboradas conforme a las disposiciones vigentes, los conocimientos actuales de fabricación e ingeniería, nuestros conocimientos y experiencia de varios años. En el caso de pedidos de modelos especiales u opciones adicionales, así como en situaciones donde se apliquen los conocimientos técnicos más recientes, en ciertas ocasiones, el aparato entregado podría diferenciarse de las explicaciones y figuras contenidas en este manual de instrucciones.

El fabricante no se hace responsable de los daños y fallos derivados de:

- incumplimiento de las indicaciones,
- uso no conforme a su destino,
- introducción de modificaciones técnicas por el usuario,
- uso de piezas de recambio no admitidas.

Nos reservamos el derecho de introducir modificaciones técnicas en el producto para mejorar el rendimiento del aparato y su desarrollo.

ES

2.2 Protección de los derechos de autor

Este manual de instrucciones y los textos, dibujos, fotografías y otros elementos contenidos en él están protegidos por los derechos de autor. Se prohíbe estrictamente la reproducción de cualquier forma y modo del contenido del manual de instrucciones (también de sus fragmentos), así como la utilización y/o la transmisión del contenido a terceros sin la autorización escrita del fabricante. Las infracciones de lo anterior serán sancionadas con indemnizaciones. Nos reservamos el derecho de presentar reclamaciones adicionales.

2.3 Declaración de conformidad

El aparato cumple con las normas vigentes actuales y las directrices de la Unión Europea. Lo anterior queda confirmado mediante la Declaración de Conformidad CE. En caso si la necesite, le enviaremos con mucho gusto una declaración de conformidad correspondiente.

3 Transporte, embalaje y almacenamiento

3.1 Control de entregas

Tras la recepción del producto, revise inmediatamente que el producto esté completo y que no haya sufrido daños durante el transporte. En el caso de detectar daños visibles causados durante el transporte, rechace el aparato o acéptelo de forma condicionada. Deje constancia del alcance de los daños en la documentación de transporte/albarán del transportista y presente una reclamación. Comuníquese inmediatamente los daños ocultos que descubra, ya que las reclamaciones de indemnización podrán presentarse solo dentro de los plazos de reclamación vigentes.

En el caso de que falte alguna pieza o accesorios, póngase en contacto con nuestro Servicio de Atención al Cliente.

3.2 Embalaje

No tire la caja del aparato. Puede ser útil para guardar el aparato durante mudanzas o al enviarlo a nuestro punto de servicio técnico en caso de posibles averías.

El embalaje y cada uno de los componentes han sido fabricados con materiales reciclables. En particular, son: películas y bolsas de plástico, envoltorio de cartón. Si desea reciclar el embalaje, respete las disposiciones vigentes de su país. Los materiales de embalaje adecuados para su reutilización deben ser reciclados.

ES

3.3 Almacenamiento

Mantenga el embalaje cerrado hasta el momento de la instalación del aparato y, durante el almacenamiento, respete las indicaciones en el exterior del embalaje relativas al modo de colocación y almacenamiento. Almacene el producto solo en las siguientes condiciones:

- en espacios cerrados
- en ambientes secos y libres de polvo
- lejos de los medios agresivos
- en lugares protegidos de la luz del sol
- en lugares protegidos de los choques mecánicos.

En caso de un almacenaje prolongado (por más de tres meses), controle regularmente el estado de todas las partes y el embalaje. Si es necesario, el embalaje debe ser reemplazado por uno nuevo.

4 Especificaciones

4.1 Datos técnicos

Denominación:	Máquina de sellado 23180
N.º de referencia:	300800
Material:	acero inoxidable
Medidas máx. de la bandeja de menú (anch. x prof. x al.) en mm:	178 x 227 x 50
Ancho de la película en mm:	185
Temperatura máx. de sellado en °C:	150
Tiempo de calentamiento en minutos	7 - 8
Longitud de cable en m:	1,5
Consumo de energía:	0,7 kW 220-240 V 50 Hz
Medidas (anch. x prof. x al.) en mm:	240 x 570 x 275
Peso en kg:	11,4

ES

¡Se reserva el derecho de realizar modificaciones técnicas!

Versión / propiedades

- Diseño: semiautomático
- Pantalla digital
- Sistema de control: electrónico
- Control del vacío: electrónico
- Interruptor de encendido/apagado
- Luz indicadora: ENC./APAG.
- Características de los mangos:
 - engomados
 - aislado contra el calor

4.2 Vista general de los subgrupos

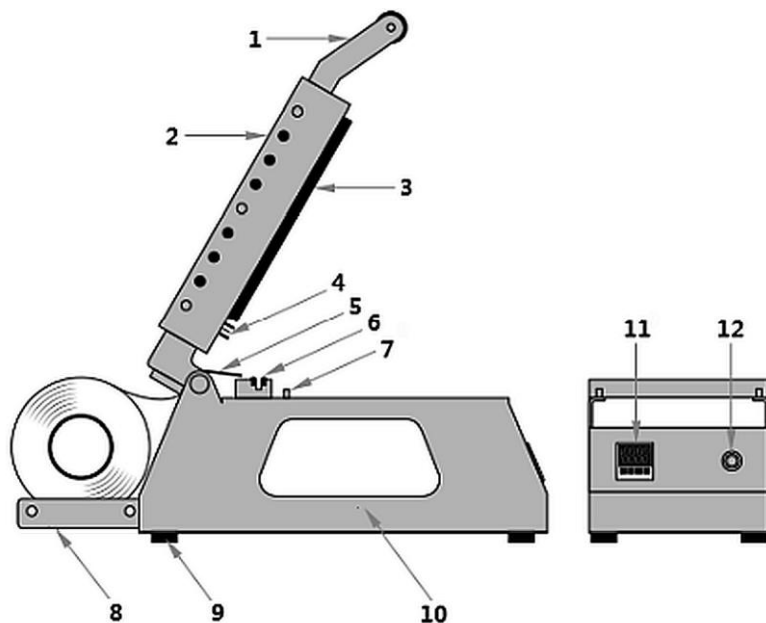


Fig. 1

- | | |
|-----------------------------------|--------------------------------|
| 1. Asa | 2. Tapa |
| 3. Placa de sellado calefactada | 4. Cuchilla dentada |
| 5. Rodillo para guiar la película | 6. Soporte sección de película |
| 7. Pasadores de posicionamiento | 8. Portarrollos de película |
| 9. Patas (4x) | 10. Carcasa |
| 11. Regulador de temperatura | 12. Interruptor de ENC./APAG. |

ES

Accesorios (¡no incluidos en la entrega!)

Marco de sellado 23180-1

Material: aluminio

Diseño: una sola parte

Diseñado para: bandejas de menú 23180-1

Características: banda de silicona circunferencial

Medidas: anch. 233 x prof. 222 x alt. 10 mm

Peso: 0,45 kg

N.º de art.: 300801



Marco de sellado 23180-2

Material: aluminio

Diseño: 2 partes

Diseñado para: bandejas de menú 23180-2

Características: banda de silicona circunferencial

Medidas: anch. 233 x prof. 222 x alt. 10 mm

Peso: 0,5 kg

N.º de art.: 300802



Marco de sellado 23180-3

Material: aluminio

Diseño: 3 partes

Diseñado para: bandejas de menú 23180-3

Características: banda de silicona circunferencial

Medidas: anch. 233 x prof. 222 x alt. 10 mm

Peso: 0,55 kg

N.º de art.: 300803



Especificaciones

Bandeja de menú 23180-1

Material: polipropileno

Color: negro

Diseño: una sola parte

Diseñada para: alimentos calientes y fríos

Medidas de la bandeja de menú: an.
227 x prof. 178 x alt. 50 mm

Capacidad máx.: 1400 ml

Apta para microondas

Unidad de pedido: 50 pzs.

Características: insípida

Medidas: anch. 227 x prof. 178 x alt. 350 mm

Peso: 1,0 kg

N.º de art.: 300804



Bandeja de menú 23180-2

Material: polipropileno

Color: negro

Diseño: 2 partes

Diseñada para: alimentos calientes y fríos

Medidas de la bandeja de menú:
an. 227 x prof. 178 x alt. 40 mm

Capacidad máx.: 1070 ml (490 ml, 580 ml)

Apta para microondas

Unidad de pedido: 50 pzs.

Características: insípida

Medidas: anch. 227 x prof. 178 x alt. 330 mm

Peso: 1,0 kg

N.º de art.: 300805



ES

Bandeja de menú 23180-3

Material: polipropileno

Color: negro

Diseño: 3 partes

Diseñada para: alimentos calientes y fríos

Medidas de la bandeja de menú:

an. 227 x prof. 178 x alt. 40 mm

Capacidad máx.: 980 ml (210 ml, 300 ml, 470 ml)

Apta para microondas

Unidad de pedido: 50 pzs.

Características: insípida

Medidas: anch. 227 x prof. 178 x alt. 330 mm

Peso: 1,0 kg

N.º de art.: 300806



Película de sellado 23180

Juego compuesto por 2 rodillos

Diseñado para: alimentos calientes y fríos

Material: PET, LDPE

Ancho del rollo: 18,5 cm

Longitud del rollo: 250 m

Grosor de la película: 0,1 cm

Peso superficial: 54 g/m²

Medidas: anch. 324 x prof. 162 x alt. 185 mm

Peso: 5,8 kg

N.º de art.: 300807



ES

4.3 Funciones del aparato

La máquina de sellado está diseñada para sellar platos fríos y calientes en bandejas de menú adecuadas con el uso de la película de sellado.

Ya sea para llevar, con entrega a domicilio o en servicios de catering: los platos calientes o fríos quedan perfectamente sellados, bien preparados para el transporte y protegidos contra virus. Sin derrames y sin mezcla de componentes, lo que significa más higiene, limpieza y frescura durante el transporte, así como durante el almacenamiento.

5 Instalación y servicio

5.1 Instalación

Desembalaje / colocación

- Desembale el aparato y retire todos los elementos de embalaje externos e internos y las medidas de seguridad de transporte.



¡PRECAUCIÓN!

¡Riesgo de sofocación!

Imposibilite a los niños el acceso a los materiales de embalaje, tales como: sacos de plástico y los elementos de poliestireno extruido.

- Si en el aparato hay una película protectora, retírela. La película debe eliminarse lentamente para que no queden restos del pegamento. Elimine cualquier resto del pegamento con un disolvente apropiado.
- Tenga cuidado de no dañar la placa de características y las instrucciones de advertencia en el aparato.
- **Nunca** coloque el aparato en un entorno húmedo o mojado.
- Coloque el aparato de tal modo que los elementos de conexión sean fácilmente accesibles para desenchufar rápidamente si fuera necesario.
- El aparato debe colocarse sobre una superficie con las siguientes características:
 - plana, con suficiente capacidad de carga, resistente al agua, seca y resistente a altas temperaturas
 - lo suficientemente grande para poder manipular el aparato sin problemas
 - de fácil acceso
 - con una buena ventilación.
- Debe mantener una distancia suficiente de los bordes de la mesa. El dispositivo podría volcar y caerse.
- Guarde la distancia mínima de 10 cm de las paredes y otros objetos inflamables.

ES

Conexión a la electricidad

- Compruebe que los datos técnicos del aparato (ver placa de identificación) corresponden a los datos de la red eléctrica local.

- Conecte el aparato a una toma de corriente individual con un contacto de protección suficiente. No conecte la clavija a un ladrón.
- Coloque el cable de tal manera que nadie pueda pisarlo o tropezar con él.

5.2 Manejo

Antes del primer uso

1. Limpie el aparato y las superficies de trabajo antes de cada uso de acuerdo con las instrucciones del punto 6 "Limpieza".
2. A continuación, seque el aparato.

Montaje del estante para la película

1. Afloje los cuatro tornillos ubicados en la parte trasera del aparato dándoles 3 vueltas completas (fig. 2).
2. Ahora instale las 4 partes del portarrollos en los pasadores de fijación.

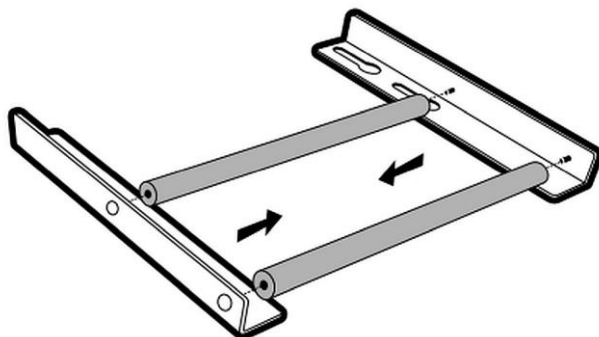


Fig. 2

3. Aguantando las piezas juntas, colóquelas en las 4 cabezas de los tornillos (fig. 3).
4. Bájelas y tire del mango del rollo hacia usted.

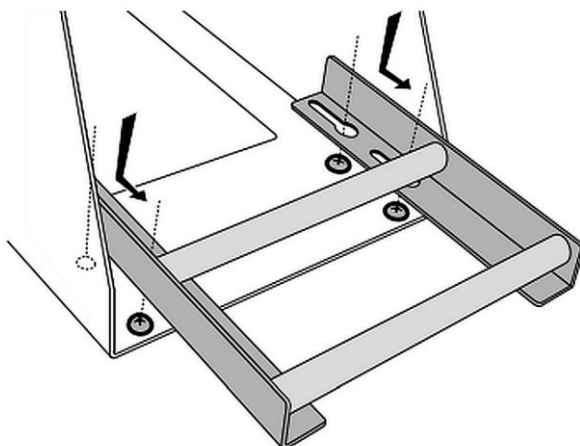


Fig. 3

5. Por último, vuelva a apretar los cuatro tornillos.

Instalación del rodillo para guiar la película

ES

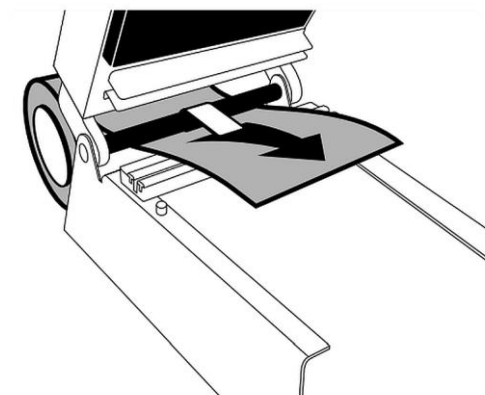


Fig. 4

1. Coloque el rollo en el estante para la película de manera que el principio de la película salga hacia arriba.

Esta se encuentra en la parte trasera del aparato.

- Desenrolle 15 - 20 cm de película e introdúzcala por debajo de los rodillos para guiar la película y por encima de la barra de corte de la película.

¡ATENCIÓN!

Asegúrese siempre de que la parte inferior de la película toque el borde sellado de la bandeja de menú.

Montaje del marco de sellado

El marco de sellado sirve de soporte para las bandejas de menú, ayudando a realizar un sellado perfecto alrededor de cada compartimiento.

Como opción, se pueden adquirir marcos de sellado en 3 versiones (1 compartimiento, 2 compartimientos, 3 compartimientos). Se han de tener en cuenta las indicaciones del apartado “**Equipamiento opcional**”.

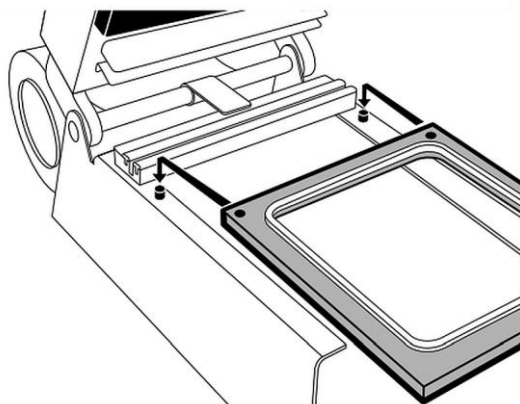


Fig. 5

- Levante la cubierta del aparato. Aquí están los dos pasadores de posicionamiento que sirven para insertar el marco de sellado.
- Seleccione el marco de sellado adecuado y colóquelo con la cinta de silicona hacia arriba, de modo que los orificios coincidan con los pasadores de posicionamiento.

Controlador de temperatura / Funciones de botones y mensajes

El controlador de temperatura indica:

- la temperatura requerida de la placa de sellado
- la temperatura actual de la placa de sellado
- estado de la temperatura actual en comparación con la temperatura requerida (por encima, por debajo o igual)

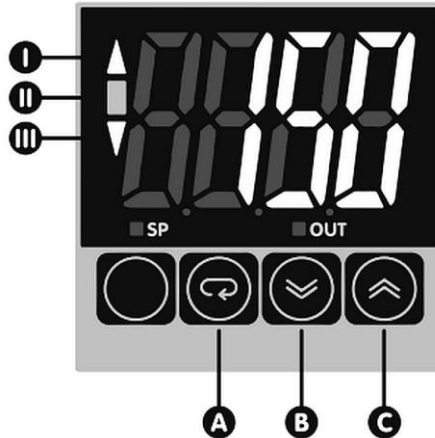


Fig. 6

- A** Pulse este botón para alternar entre la temperatura actual y la temperatura requerida.
- B** Pulse este botón para reducir la temperatura requerida.
- C** Pulse este botón para aumentar la temperatura requerida.
- SP** Encendido = la temperatura requerida se muestra en la pantalla digital
Apagado = la temperatura actual se muestra en la pantalla digital
- OUT** Encendido = la placa de sellado se está calentando
Apagado = la placa de sellado ha alcanzado la temperatura requerida
- I** ▲ La temperatura actual es > a la temperatura requerida.
- II** ■ La temperatura actual corresponde a la temperatura requerida (+/- 5 °C)
- III** ▼ La temperatura actual es < a la temperatura requerida.

Configuración

Una vez encendido el aparato, la temperatura actual de la placa de sellado se muestra en la pantalla digital.

1. Para ajustar la temperatura requerida:
 - Pulse el botón **A**. Se mostrará el mensaje SP.
 - Pulse el botón **B** para reducir la temperatura.
 - Pulse el botón **C** para aumentar la temperatura.
2. Una vez ajustada la temperatura requerida, pulse el botón **A** para confirmar la selección.

El mensaje SP se apaga.

El mensaje OUT se enciende para indicar que la placa de sellado se está calentando, y se apaga cuando la placa de sellado alcanza la temperatura requerida.

Arranque del aparato

1. Abra la tapa.
2. Coloque el marco de sellado requerido.
3. Conecte el aparato a una toma de corriente individual adecuada.
4. Encienda el aparato con el interruptor ENC./APAG.
5. Ajuste la temperatura requerida y confirme la selección.

Se recomiendan las temperaturas hasta los 150 °C.

Tenga en cuenta las indicaciones en el capítulo “**Controlador de temperatura**”.

6. Espere entre 7 y 8 minutos hasta que la placa de sellado haya alcanzado la temperatura requerida.

Sellado de las bandejas de menú



¡ADVERTENCIA!

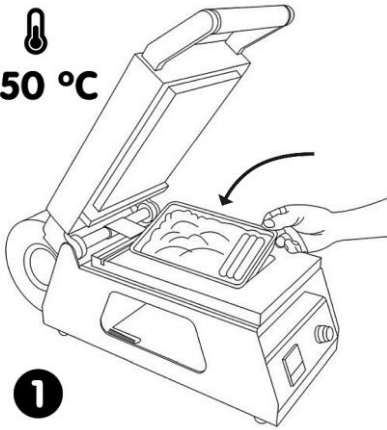
¡Riesgo de quemaduras!

Durante el funcionamiento y después del mismo la placa de sellado está muy caliente.

No toque nunca la placa de sellado mientras el aparato esté en funcionamiento ni inmediatamente después de apagarlo.

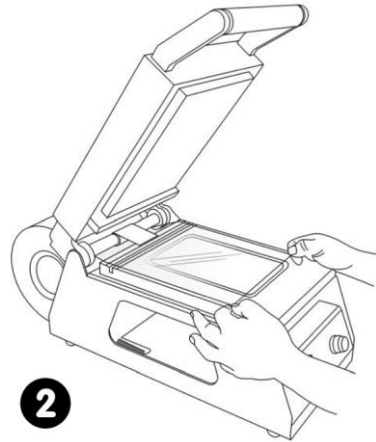
Deje que el aparato se enfríe completamente.


150 °C



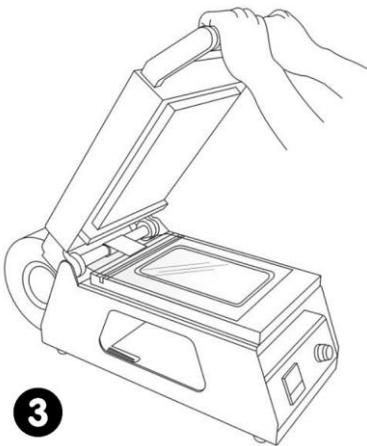
1

1. Introduzca una bandeja de menú llena de alimentos en el marco de sellado.



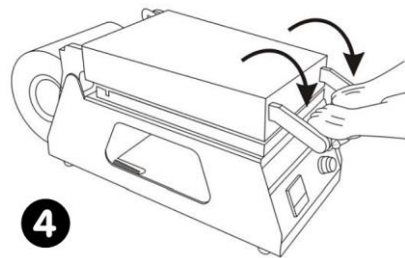
2

2. Extienda con ambas manos la cantidad suficiente de la película sobre la bandeja de menú, de manera que la bandeja quede completamente cubierta.



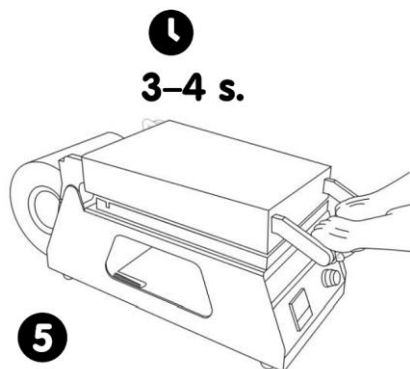
3

3. Cierre la tapa.



4

4. Con el mango, presione fuertemente la tapa hacia abajo.



5. Espere de 3 a 4 segundos para que la película quede sellada con la bandeja de menú.



6. Abra la tapa y saque la bandeja de menú llena y bien sellada.

ES

6 Limpieza

6.1 Indicaciones de seguridad para la limpieza

- Antes de limpiar, debe desconectar el aparato de la fuente de alimentación.
- Deje que el aparato se enfríe completamente.
- Vigile que no entre el agua en el aparato. Nunca sumerja el aparato en agua u otros líquidos durante la limpieza. No utilice un chorro de agua a presión para limpiar el aparato.
- Para limpiar el aparato no utilice ningunos objetos afilados o metálicos (cuchillo, tenedor, etc.). Los objetos punzantes pueden dañar el aparato y, en caso de contacto con los elementos conductores, provocar una descarga eléctrica.
- No utilice para la limpieza ningún producto abrasivo que contenga disolvente ni cáustico. Estos pueden dañar la superficie.

6.2 Limpieza

1. Limpie el aparato a diario después de cada uso; si es necesario hágalo con más frecuencia.
2. Limpie el aparato con un paño suave y húmedo.
3. En caso de suciedad más persistente, use un detergente suave.
4. Pase un paño limpio y húmedo.
5. Seque bien las superficies que se han limpiado.
6. Limpie los marcos de sellado a mano con agua tibia, un paño suave o una esponja y un producto de limpieza suave. Aclare con agua limpia y seque con un paño suave y sin pelusa.

¡ATENCIÓN!

¡Los marcos de sellado NO deben lavarse en el lavavajillas!

7 Posibles fallos

La siguiente tabla describe las posibles causas y métodos de eliminar fallos o errores que ocurren durante el uso del aparato. Si los fallos no se pueden corregir, póngase en contacto con el servicio técnico.

Asegúrese de incluir el número de artículo, el nombre del modelo y el número de serie. Estos datos se especifican en la placa de características del aparato.

ES


Problema	Posible causa	Solución
La placa de sellado no se calienta	La clavija no está insertada	Inserte la clavija en una toma de alimentación adecuada
	El aparato no está encendido	Encienda el aparato con el interruptor de encendido/apagado
La bandeja de menú llena de alimentos no está sellada o el sellado está incompleto	La película de sellado y la bandeja de menú no coinciden	Utilice solo con la película y bandejas de menú adecuados para el sellado
	El marco está colocado al revés: con la cinta de silicona hacia abajo	Introduzca el marco de silicona de modo que la cinta de silicona esté hacia arriba
	La cinta de silicona en está en el marco de sellado	Coloque una nueva cinta de silicona

Problema	Posible causa	Solución
La bandeja de menú llena de alimentos no está sellada o el sellado está incompleto	Hay un hueco en la cinta de silicona del marco de sellado	Estire la cinta de silicona con el pulgar para cerrar el hueco Vuelva a colocar cuidadosamente la cinta de silicona Ponga el marco de sellado boca abajo, presiónelo contra una superficie dura y plana para que la cinta de silicona se adhiera uniformemente en todas partes
	El rollo de película de sellado está colocado "al revés"	Gire el rollo de manera que la parte interior de la película toque la bandeja de menú
	La temperatura de la placa de sellado está demasiado baja	Aumente el ajuste de temperatura: (recomendamos 150 °C)
	El tiempo de sellado es demasiado corto	Mantenga la tapa cerrada durante un tiempo (3-4 segundos)
La película de sellado no está cortada	Faltan los soportes de la sección de la película o están dañados	Coloque los nuevos soportes de la sección de la película
	La cuchilla está sucia, desafilada o dañada	Limpie la cuchilla Póngase en contacto con el vendedor para que le instale una cuchilla nueva

ES

8 Recuperación

Electrodomésticos

	<p>Los electrodomésticos están marcados con este símbolo. Los aparatos eléctricos deben desecharse y reciclarse de manera adecuada y respetuosa con el medio ambiente. Está prohibido tirar los aparatos eléctricos a la basura doméstica. Desconecte el aparato de la fuente de alimentación y retire el cable de conexión del aparato.</p>
---	--

Los aparatos eléctricos deben llevarse a los puntos de recolección designados.