

5KG - 10KG



120178 - 120198

Bartscher GmbH
Franz-Kleine-Str. 28
D-33154 Salzkotten
Германия

тел. +49 5258 971-0
факс: +49 5258 971-120
Горячая линия: +49 5258 971-197
www.bartscher.com



Версия: 1.0

Дата составления: 2023-10-18

Оригинальная инструкция по эксплуатации

1	Безопасность	2
1.1	Значение символики	2
1.2	Рекомендации по технике безопасности.....	3
1.3	Использование по назначению	5
1.4	Использование не по назначению	5
2	Общие сведения	6
2.1	Ответственность и гарантийные обязательства	6
2.2	Защита авторских прав.....	6
2.3	Декларация соответствия.....	6
3	Транспортировка, упаковка и хранение	7
3.1	Транспортная инспекция	7
3.2	Упаковка.....	7
3.3	Хранение	7
4	Технические данные.....	8
4.1	Технические характеристики.....	8
4.2	Функции прибора.....	9
4.3	Обзор компонентов прибора	10
5	Инсталляция и обслуживание	13
5.1	Инсталляция.....	13
5.2	Обслуживание	16
6	Очистка и технический уход.....	18
6.1	Рекомендации на тему безопасности во время очистки.....	18
6.2	Очистка	18
6.3	Консервация	19
7	Утилизация.....	20



Перед эксплуатацией прибора прочитайте инструкцию по эксплуатации и храните ее в доступном месте!

Эта инструкция по эксплуатации описывает установку прибора, обслуживание и уход за прибором, а также является важным информационным источником и справочником. Знание и выполнение всех содержащихся в ней рекомендаций на тему безопасности и обслуживания, является условием безопасной и правильной работы с прибором. Кроме того, применяются положения о предотвращении несчастных случаев, правилах в области безопасности и гигиены труда, а также действующие правовые нормы в области применения прибора.

Перед началом работы с прибором и, в частности, перед его запуском прочитайте данную инструкцию по эксплуатации во избежание телесных повреждений и вещественного ущерба. Неправильная эксплуатация может стать причиной повреждений.

Эта инструкция по эксплуатации является неотъемлемой частью продукта, должна храниться в непосредственной близости от прибора и быть доступной в любое время. Вместе с передачей прибора должна быть также передана данная инструкция по эксплуатации.

RU

1 Безопасность

Прибор изготовлен согласно действующим в данный момент правилам техники. Несмотря на это прибор может представлять опасность, если им пользоваться не в соответствии с инструкцией или не по прямому назначению. Все лица, пользующиеся прибором, должны учитывать содержащуюся в данной инструкции информацию, и соблюдать указания по безопасности.

1.1 Значение символики

Важные указания по безопасности, а также предупредительная информация обозначены в данной инструкции соответствующими символами / знаками. Соблюдайте эти указания с целью предотвращения несчастных случаев, телесных травм и вещественного ущерба.



ОПАСНОСТЬ!

Символ **ОПАСНОСТЬ** предупреждает об угрозах, которые в случае несоблюдения осторожности, могут стать причиной тяжелых телесных повреждений или смертельного исхода.



ОСТОРОЖНО!

Символ **ОСТОРОЖНО** предупреждает об угрозах, которые, в случае неосторожности могут стать причиной средней тяжести травм, тяжелых телесных повреждений или смертельного исхода.



ПРЕДУПРЕЖДЕНИЕ!

Символ **ПРЕДУПРЕЖДЕНИЕ** предупреждает об угрозах, которые в случае пренебрежения этим предупреждением, могут стать причиной легких или средней тяжести травм.

ВНИМАНИЕ!

Символ **ВНИМАНИЕ** указывает на возможный материальный ущерб, который может возникнуть при несоблюдении инструкций по технике безопасности.

ПРИМЕЧАНИЕ!

Символ **ПРИМЕЧАНИЕ** означает возможность получения пользователем дополнительной информации или рекомендаций касательно эксплуатации прибора.

RU

1.2 Рекомендации по технике безопасности

Электрический ток

- Слишком высокое напряжение в сети или неправильная установка прибора могут стать причиной поражения электрическим током.
- Перед установкой сравнить параметры местной электросети с техническими параметрами прибора (смотрите заводскую табличку). Прибор подключать только в случае соответствия.
- Во избежание коротких замыканий содержите прибор в сухом состоянии.
- Если во время работы возникают неисправности, немедленно отключите прибор от источника электропитания.
- Не прикасаться к вилке прибора мокрыми руками.
- Никогда не прикасайтесь к прибору, который упал в воду. Немедленно отсоедините прибор от источника электропитания.
- Любого вида ремонтные работы, а также открытие корпуса могут быть выполнены только специалистами и соответствующими мастерскими.

- Не переносить прибор, держа его за присоединительный провод.
- Не допускать контакта провода с источниками тепла и острыми краями.
- Провод не подвергать изгибам, запутыванию, не завязывать его.
- Провод должен всегда находиться в разложенном состоянии.
- Никогда не устанавливать прибор или другие предметы на проводе.
- С целью отсоединения прибора от источника электропитания всегда следует пользоваться вилкой.
- Провод питания регулярно проверять на предмет повреждений. Не использовать прибор с поврежденным проводом питания. Если провод поврежден, во избежание опасности, его замену следует поручить персоналу сервисного обслуживания или электрику.

Обслуживающий персонал

- Прибор может обслуживаться только квалифицированным персоналом.
- Прибор не предназначен для обслуживания лицами (также детьми) с ограниченными физическими, сенсорными или умственными способностями, а также лицами с недостаточным опытом и/или ограниченными знаниями.
- Дети должны находиться под наблюдением взрослых, чтобы иметь уверенность, что они не играют прибором или не включают его.

Эксплуатация только под наблюдением

- Прибор может работать только под присмотром.
- Следует всегда находиться в непосредственной близости от прибора.

Неправильное использование

- Использование не по назначению или запрещенная эксплуатация могут стать причиной повреждения прибора.
- Прибором можно пользоваться только при условии, что его техническое состояние не вызывает сомнений и гарантирует безопасную работу.
- Прибором можно пользоваться только в случае, когда все присоединения были выполнены в соответствии с предписаниями.
- Прибор можно использовать только при условии что он чист.
- Применять только оригинальные запчасти. Никогда не следует самостоятельно ремонтировать прибор.
- Нельзя вводить какие-либо изменения или модифицировать прибор.

1.3 Использование по назначению

Любое применение прибора с целью, отличающейся от его нормального назначения, описанного ниже, запрещено. Такое применение считается формой эксплуатации не по назначению.

Данные примеры эксплуатации считаются соответствующими назначению:

- Чистка картофеля.

1.4 Использование не по назначению

Использование не по назначению может привести к телесным повреждениям и вещественному ущербу в результате опасного электрического напряжения, пламени и высоких температур. С помощью прибора можно выполнять только работы, которые описаны в данной инструкции по эксплуатации.

Следующие примеры эксплуатации считаются использованием, не соответствующим назначению:

- Чистка других овощей и фруктов,
- Удаление раковин моллюсков и рыбьей чешуи.

2 Общие сведения

2.1 Ответственность и гарантийные обязательства

Все сведения и рекомендации, содержащиеся в этой инструкции по эксплуатации были составлены с учетом действующих предписаний, актуального уровня инженерно-технических исследований, а также нашего многолетнего опыта и знаний. Действительный объем поставок может отклоняться при спецзаказах, предъявлении дополнительных заказных условий поставок или по причине новейших технических изменений, отличающихся от описанных здесь объяснений и многочисленных чертежных изображений.

Производитель не несет никакой ответственности за повреждения и вред, возникшие вследствие:

- несоблюдения рекомендаций,
- использования не по назначению,
- введения пользователем технических изменений,
- применения несоответствующих запчастей.

Мы оставляем за собой право на технические изменения изделия в рамках улучшения эксплуатационных характеристик и дальнейшего исследования.

2.2 Защита авторских прав

Инструкция по эксплуатации и содержащиеся в ней тексты, чертежи и прочие изображения защищены авторскими правами. Размножения любого вида и в любой форме – даже частично – а также использование и/или передача содержания третьим лицам запрещены без письменного согласия изготовителя. Нарушение ведет за собой последствие возмещения убытков. Мы оставляем за собой право на предъявление дальнейших претензий.

2.3 Декларация соответствия

Прибор соответствует действительным нормам и директивам ЕС. Это подтверждается нами в Заявлении о соответствии ЕС. При необходимости мы с удовольствием отправим Вам соответствующее Заявление о соответствии.

3 Транспортировка, упаковка и хранение

3.1 Транспортная инспекция

После получения доставки незамедлительно проверить прибор на предмет комплектности и возможных повреждений, возникших во время транспорта. При внешне опознаваемом транспортном повреждении прибор не принимать или принять с оговоркой. Размер ущерба указать в транспортных документах / накладной перевозчика. Заявить о рекламации. О скрытом ущербе заявить сразу после обнаружения, так как заявку на возмещение ущерба можно подать лишь в пределах действующих сроков для рекламации.

В случае недостачи частей или аксессуаров свяжитесь с нашим Отделом по обслуживанию клиентов.

3.2 Упаковка

Не выбрасывайте упаковочный картон вашего прибора. Он может вам понадобиться для хранения, при переезде или если в случае возможных повреждений вы будете высылать прибор в сервисную службу.

Упаковка и отдельные элементы выполнены из материалов, подлежащих вторичной переработке, такие как пленка и полиэтиленовые мешки, картонные упаковки.

В случае утилизации соблюдайте предписания, действующие в вашей стране. Сдавайте вторично перерабатываемый упаковочный материал в пункт сбора материалов вторичной переработки.

3.3 Хранение

До установки прибора его следует держать в нераспакованном виде, а во время хранения соблюдать нанесенные на внешней стороне маркировки по установке и хранению. Упаковки хранить исключительно при следующих условиях:

- в закрытых помещениях
- в сухом и свободном от пыли месте
- вдали от агрессивных веществ
- в месте, защищенном от воздействия солнечных лучей
- в месте, защищенном от механических сотрясений.

При длительном хранении (более 3 месяцев) регулярно контролируйте общее состояние всех частей и упаковки. В случае необходимости замените упаковку на новую.

4 Технические данные

4.1 Технические характеристики

Версия / характеристики

- Таймер
- Защита от перегрузки
- Аварийный выключатель
- Контрольные лампы:
 - готов к работе
 - в эксплуатации

Наименование:	Картофелечистка 5KG
Номер арт.:	120178
Материал:	нержавеющая сталь
Вместимость в кг:	5
Производительность макс. в кг. / ч.:	70 - 100
Максимальная скорость вращения в об./мин.:	240
Регулирование скорости, уровни:	1
Настройка времени от - до, в мин.:	0 - 5
Присоединение воды:	3/4"
Тип защиты:	IP4X
Потребляемая мощность:	0,55 кВт 230 В 50 Гц
Размеры (шир. x гл. x выс.) в мм:	622 x 540 x 802
Вес в кг:	37,0

Мы оставляем за собой право на внесение технических изменений!

Наименование:	Картофелечистка 10KG
Номер арт.:	120198
Материал:	нержавеющая сталь
Вместимость в кг:	10
Производительность макс. в кг. / ч.:	130
Максимальная скорость вращения в об./мин.:	1200
Регулирование скорости, уровни:	1
Настройка времени от - до, в мин.:	0 - 5
Присоединение воды:	3/4"
Тип защиты:	IP23
Потребляемая мощность:	0,75 кВт 230 В 50 Гц
Размеры (шир. x гл. x выс.) в мм:	670 x 540 x 860
Вес в кг:	37,8

Мы оставляем за собой право на внесение технических изменений!

4.2 Функции прибора

Прибор работает по принципу терки. Для этого в цилиндрическом корпусе установлен круглый абразивный диск, который соединен с двигателем. Во время работы картофель вводят в круговое движение, благодаря чему с них постепенно снимается кожура.

С помощью абразивного диска можно очистить до 100 (130) кг картофеля в час. Такие функции, как таймер и аварийный выключатель, гарантируют плавную и безопасную работу.

4.3 Обзор компонентов прибора

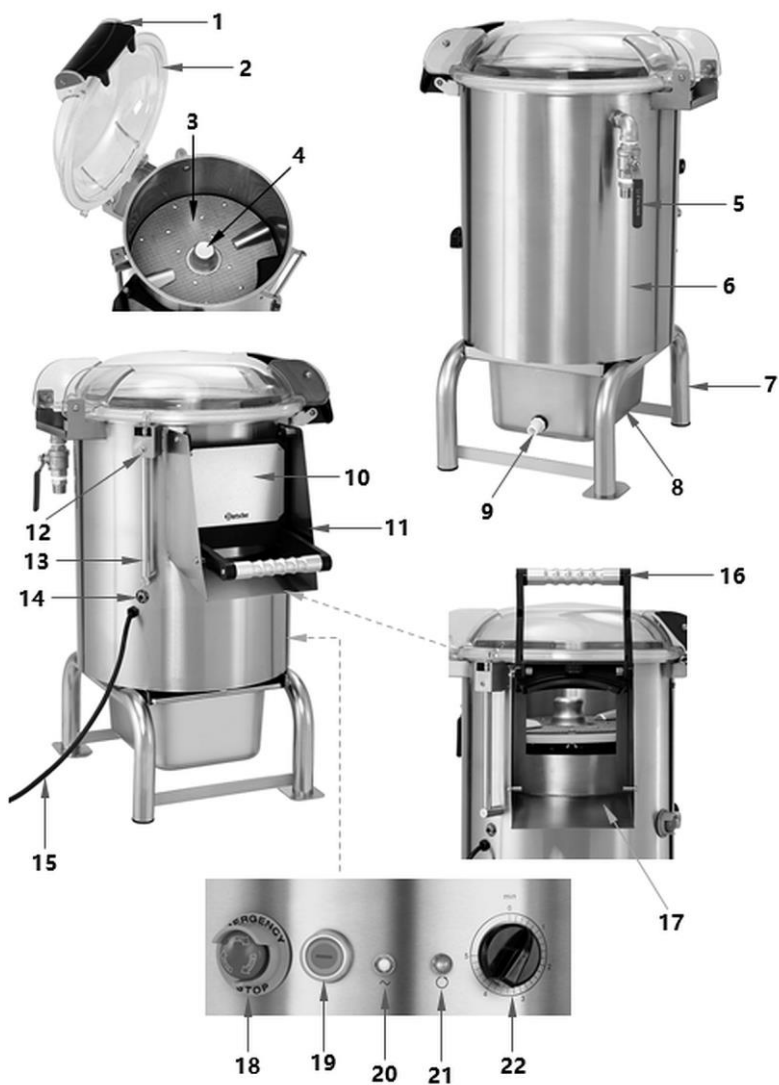


Рис. 1

Описание рис. 1

- | | |
|--------------------------------|---|
| 1. Замок крышки | 2. Верхняя крышка |
| 3. Абразивный диск, съемный | 4. Крепление двигателя |
| 5. Запорный клапан 3/4" | 6. Корпус |
| 7. Подставка | 8. Контейнер для сбора с ситом |
| 9. Слив воды | 10. Заслонка желоба подачи |
| 11. Воронка желоба подачи | 12. Микропереключатель крышки |
| 13. Трубопровод | 14. Аварийный выключатель |
| 15. Кабель питания | 16. Ручка заслонки желоба |
| 17. Сток желоба | 18. Аварийный выключатель |
| 19. Кнопка импульсного режима | 20. Контрольная лампа Вкл./выкл.
(белая) |
| 21. Индикатор работы (зеленый) | 22. Таймер: |

Функции элементов управления

18 Аварийный выключатель

Нажатие аварийного выключателя немедленно останавливает прибор. Все остальные кнопки / переключатели деактивируются до тех пор, пока аварийный выключатель не будет сброшен путем поворота по часовой стрелке.

19 Кнопка импульсного режима

Эта кнопка используется для выброса картофеля, когда процесс чистки заканчивается и машина останавливается.

ВНИМАНИЕ!

Не нажимайте кнопку пульсационной работы во время процесса чистки!

20 Контрольная лампа Вкл./выкл. (белая)

Контрольная лампа начинает светиться, когда прибор подключен к электросети.

21 Контрольная лампа работы (зеленая)

Контрольная лампа загорается при запуске процесса чистки при помощи таймера, установленного с помощью таймера.

22 Таймер:

С помощью таймера устанавливается желаемое время работы (0-5 минут) и запускается процесс чистки.

Предохранительные механизмы

Микровыключатель: Микровыключатель оснащен магнитным механизмом. Устройство автоматически отключается, если верхняя крышка или передняя крышка не закрыты или открыты во время работы.

Аварийный выключатель: В чрезвычайной ситуации (например, в случае засорения, странных вибраций или звуков и т.д.) необходимо немедленно запустить аварийный выключатель. Прибор останавливается. Все остальные кнопки / переключатели деактивируются до тех пор, пока аварийный выключатель не будет сброшен.

УКАЗАНИЕ!

Чтобы сбросить аварийный выключатель следует повернуть его по часовой стрелке, пока он не вернется в исходное положение.

Выключатель цепи (Circuit breaker): Этот переключатель используется для защиты цепи от повреждения спровоцированного перегрузкой или коротким замыканием. Переключатель прерывает поток тока при обнаружении ошибки.

УКАЗАНИЕ!

Чтобы сбросить переключатель, следует нажать его после устранения проблемы.

5 Инсталляция и обслуживание

5.1 Инсталляция



ОСТОРОЖНО!

В случае неправильной установки, настроек, обслуживания, техобслуживания или при неправильном обращении с прибором могут возникнуть телесных повреждения и вещественный ущерб.

Установку и монтаж, а также ремонт прибора может выполнять только авторизованный технический сервис в соответствии с действующими в данной стране предписаниями.

РЕКОМЕНДАЦИЯ!

Производитель не несет ответственности и не принимает на себя никаких гарантийных обязательств за ущерб, возникший в результате несоблюдения правил или неправильного монтажа.

Распаковка / установка

RU

- Распаковать прибор и удалить все внешние и внутренние упаковочные элементы, а также предохранительные средства на время транспорта.



ПРЕДУПРЕЖДЕНИЕ!

Опасность удушья!

Сделать невозможным доступ детям к упаковочным материалам, таким как полиэтиленовые пакеты и пенополистироловые элементы.

- Если на приборе находится защитная пленка, ее следует снять. Защитную пленку снимать медленно, чтобы на поверхности не оставались остатки клея. Остатки клея удалить салфеткой, смоченной в соответствующем растворителе.
- Следует обращать внимание, чтобы не повредить номинальную табличку и предупреждения на приборе.
- **Никогда** не следует устанавливать прибор во влажных и мокрых зонах.
- Прибор установить так, чтобы был обеспечен беспрепятственный доступ к присоединению с целью немедленного отключения.
- Прибор размещать на поверхности со следующими характеристиками:
 - ровная, с достаточной грузоподъемностью, устойчивая к воздействию воды, сухая и устойчивая к высоким температурам

- достаточно большая, чтобы без проблем работать с прибором
 - легко доступная
 - с хорошей вентиляцией.
- Прибор поставляется упакованным в картонную коробку с фанерным поддоном для полной безопасности транспортировки.
 - Снять картонную коробку в соответствии с инструкцией.
 - Открыть коробку и убедиться, что все детали не повреждены.
 - Поднимите прибор в соответствии с инструкциями и поставьте в место, предназначенное для установки.
 - Следует соблюдать достаточное расстояние от края стола. Прибор может опрокинуться и упасть.

Подсоединение к источнику тока

- Проверить, соответствуют ли технические данные прибора (см. номинальный щиток) данным имеющейся электрической сети.
 - Подключить прибор к одинарной, соответствующим образом предохраненной сетевой розетке с соответствующим штырем заземления. Не подключать прибор к многофункциональной розетке.
 - Провод присоединения проложить таким образом, чтобы никто не мог на него наступить или споткнуться.
-
- Проверить правильность работы системы заземления.
 - Прибор оснащен шнуром питания с вилкой. Подключить прибор к одиночной розетке с разъединителем.

Подключение к водопроводу и канализации

1. Подключить прибор к подаче воды с помощью прилагаемого шланга (1,5 м) и разъемов 3/4". Действуйте следующим образом:
 - подсоедините шланг к подключению воды (A) на задней панели прибора;
 - другой конец шланга подключите к подаче воды (B).

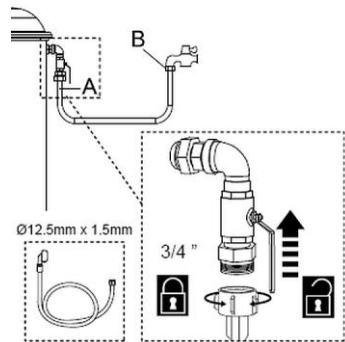


Рис. 2

2. С помощью хомута прикрепите соответствующий сливной шланг к сливу контейнера для сбора.
3. Другой конец сливного шланга проложите к сливной системе.

Сливной шланг и хомуты не входят в комплект поставки.

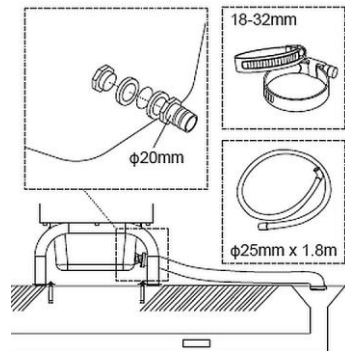


Рис. 3

5.2 Обслуживание

Перед первым использованием

1. Перед первым использованием следует тщательно очистить прибор с помощью теплой воды, мягкой тряпочки или губки, а также мягкого детергента. Учесть рекомендации, содержащиеся в разделе **6 „Очистка“**.
2. Протрите очищенные элементы и поверхности тряпочкой, смоченной в чистой воде, а затем тщательно высушите их.

Работа прибора



Рис. 4

1. Открыть прозрачную крышку, потянув ее за ручку (1) вверх.
2. Установить абразивный диск.
3. Наполнить емкость (камеру чистки) картофелем.
4. Закрыть крышку.
5. Убедиться, что заслонка желоба подачи (10) заблокирована.
6. Под воронку желоба подачи поставить соответствующий контейнер (например, ведро, горшок).
7. Открыть запорный клапан системы подачи воды.
8. Подключить прибор к соответствующей одиночной розетке. Загорится белая контрольная лампа Вкл./выкл. (20).

9. Начать процесс чистки, установив таймер (22) на желаемое время между 0 - 5 минутами.

Загорится зеленая контрольная лампочка работы (21).

Когда установленное время истечет, прибор автоматически останавливается. Гаснет зеленая контрольная лампа работы.

10. Нажать аварийный выключатель.

11. Открыть заслонку желоба (10) с помощью ручки (16) и крышку (2) с помощью замка крышки (1)

ОСТОРОЖНО!

Опасность травмирования острым абразивным диском!

При извлечении нарезанного картофеля надевайте защитные перчатки, устойчивые к порезам.

12. Удерживая одной рукой открытый желоб (10), другой рукой аккуратно извлечь нарезанный картофель, проталкивая его через желоб (17) в расположенный под ним контейнер.

ВНИМАНИЕ!

Забитый абразивный диск и водосточная труба могут негативно повлиять на работу прибора.

После каждого рабочего цикла следует проверить абразивный диск и сливную трубу на предмет засорения, при необходимости очистить.

RU

Контейнер для сбора с ситом

Прибор оснащен контейнером для сбора с ситом. Перед запуском всегда надевайте его под прибор. В этом контейнере накапливаются остатки от чистки, а также вода, используемая во время процесса чистки.

УКАЗАНИЕ!

Регулярно опорожнять контейнер для сбора с ситом.

6 Очистка и технический уход

6.1 Рекомендации на тему безопасности во время очистки

- Перед очисткой прибор следует отсоединить от источника электропитания.
- Оставить прибор, чтобы он полностью остыл.
- Следить за тем, чтобы в прибор не попадала вода. Во время очистки никогда не погружать прибор или вилку в воду или другие жидкости. Для очистки прибора не следует использовать струю воды под давлением.
- Не использовать для очистки прибора острые или металлические предметы (нож, вилка). Острые предметы могут повредить прибор, а при контакте с токоведущими элементами стать причиной поражения током.
- Не использовать агрессивные средства, содержащие растворители или какие-либо едкие чистящие средства. Они могут повредить поверхность.

6.2 Очистка

ПРЕДУПРЕЖДЕНИЕ !

Опасность травмирования острой верхней стороной абразивного диска!

Будьте очень осторожны при удалении и очистке абразивного диска. Носите защитные перчатки, устойчивые к порезам.

УКАЗАНИЕ!

Диск не пригоден для мытья в посудомоечной машине!

1. В конце рабочего дня прибор следует тщательно очистить.
2. Открыть верхнюю крышку и вынуть абразивный диск из камеры чистки.
3. Очистить абразивный диск и внутреннюю часть камеры чистки, используя теплую воду и подходящую пластиковую щетку для мытья посуды.
4. В завершение сполоснуть чистой водой.
5. Очищенным компонентам дать высохнуть на воздухе.
6. Тщательно очистить верхнюю крышку (включая прокладку), внешнюю сторону прибора и воронку желоба подачи мягкой влажной тряпочкой. В случае необходимости использовать мягкое чистящее средство.
7. Вытереть с помощью чистой тряпочки.
8. В завершение осушить очищенные части и поверхности с помощью мягкой тряпочки.

9. Опорожнить контейнер для сбора с ситом и очистить его теплой водой и тряпочкой или губкой. Осушить контейнер с помощью мягкой, сухой тряпочки.

ВНИМАНИЕ!

Прибор можно хранить и запускать только в том случае, если после очистки он полностью высох.

6.3 Консервация

Проверять прибор у квалифицированного техника не реже одного раза в год или по мере необходимости.

7 Утилизация

Электрические приборы



Электрические приборы имеют этот символ. Электрические приборы следует утилизировать надлежащим и экологически безопасным способом, подвергать вторичной переработке. Нельзя выбрасывать электрические приборы вместе с домашними отходами. Отсоединить прибор от источника электропитания и удалить из прибора присоединительный провод.

Электрические приборы следует передавать в специально организованные пункты приема.