

3x1/1 GN - 4x1/1 GN - 6x1/1 GN



125614 - 125628 - 125624

Bartscher GmbH
Franz-Kleine-Str. 28
D-33154 Salzkotten
Германия

тел. +49 5258 971-0
факс: +49 5258 971-120
Горячая линия: +49 5258 971-197
www.bartscher.com



Версия: 1.0

Дата составления: 2019-12-12

Оригинальная инструкция по эксплуатации

1	Безопасность	2
1.1	Значение символики	2
1.2	Рекомендации по технике безопасности.....	3
1.3	Использование по назначению	6
1.4	Использование не по назначению	6
2	Общие сведения	7
2.1	Ответственность и гарантийные обязательства	7
2.2	Защита авторских прав.....	7
2.3	Декларация соответствия.....	7
3	Транспортировка, упаковка и хранение	8
3.1	Транспортная инспекция	8
3.2	Упаковка.....	8
3.3	Хранение	8
4	Технические данные.....	9
4.1	Технические характеристики.....	9
4.2	Список подузлов прибора.....	11
4.3	Функции прибора.....	12
5	Установка и обслуживание	12
5.1	Установка.....	12
5.2	Обслуживание	16
6	Очистка.....	18
6.1	Рекомендации на тему безопасности во время очистки.....	18
6.2	Очистка	19
7	Утилизация.....	19



Перед эксплуатацией прибора прочитайте инструкцию по эксплуатации и храните ее в доступном месте!

Эта инструкция по эксплуатации описывает установку прибора, обслуживание и уход за прибором, а также является важным информационным источником и справочником. Знание и выполнение всех содержащихся в ней рекомендаций на тему безопасности и обслуживания, является условием безопасной и правильной работы с прибором. Кроме того, применяются положения о предотвращении несчастных случаев, правилах в области безопасности и гигиены труда, а также действующие правовые нормы в области применения прибора.

Перед началом работы с прибором и, в частности, перед его запуском прочитайте данную инструкцию по эксплуатации во избежание телесных повреждений и вещественного ущерба. Неправильная эксплуатация может стать причиной повреждений.

Эта инструкция по эксплуатации является неотъемлемой частью продукта, должна храниться в непосредственной близости от прибора и быть доступной в любое время. Вместе с передачей прибора должна быть также передана данная инструкция по эксплуатации.

RU

1 Безопасность

Прибор изготовлен согласно действующим в данный момент правилам техники. Несмотря на это прибор может представлять опасность, если им пользоваться не в соответствии с инструкцией или не по прямому назначению. Все лица, пользующиеся прибором, должны учитывать содержащуюся в данной инструкции информацию, и соблюдать указания по безопасности.

1.1 Значение символики

Важные указания по безопасности, а также предупредительная информация обозначены в данной инструкции соответствующими символами / знаками. Соблюдайте эти указания с целью предотвращения несчастных случаев, телесных травм и вещественного ущерба.



ОПАСНОСТЬ!

Символ **ОПАСНОСТЬ** предупреждает об угрозах, которые в случае несоблюдения осторожности, могут стать причиной тяжелых телесных повреждений или смертельного исхода.

**ОСТОРОЖНО!**

Символ **ОСТОРОЖНО** предупреждает об угрозах, которые, в случае несоблюдения осторожности, могут стать причиной средней тяжести травм, тяжелых телесных повреждений или смертельного исхода.

**ПРЕДУПРЕЖДЕНИЕ!**

Символ **ПРЕДУПРЕЖДЕНИЕ** предупреждает об угрозах, которые в случае пренебрежения этим предупреждением, могут стать причиной легких или средней тяжести травм.

ВНИМАНИЕ!

Символ **ВНИМАНИЕ** указывает на возможный материальный ущерб, который может возникнуть при несоблюдении инструкций по технике безопасности.

ПРИМЕЧАНИЕ!

Символ **ПРИМЕЧАНИЕ** означает возможность получения пользователем дополнительной информации или рекомендаций касательно эксплуатации прибора.

RU

1.2 Рекомендации по технике безопасности

Электрический ток

- Слишком высокое напряжение в сети или неправильная установка прибора могут стать причиной поражения электрическим током.
- Перед установкой сравнить параметры местной электросети с техническими параметрами прибора (смотрите заводскую табличку). Прибор подключать только в случае соответствия.
- Во избежание коротких замыканий содержите прибор в сухом состоянии.
- Если во время работы возникают неисправности, немедленно отключите прибор от источника электропитания.
- Не прикасаться к вилке прибора мокрыми руками.
- Никогда не прикасайтесь к прибору, который упал в воду. Немедленно отсоедините прибор от источника электропитания.

- Любого вида ремонтные работы, а также открытие корпуса могут быть выполнены только специалистами и соответствующими мастерскими.
- Не переносить прибор, держа его за присоединительный провод.
- Не допускать контакта присоединительного провода с источниками тепла и острыми краями.
- Провод не подвергать изгибам, запутыванию, не завязывать его.
- Провод должен всегда находиться в разложенном состоянии.
- Никогда не устанавливать прибор или другие предметы на проводе.
- С целью отсоединения прибора от источника электропитания всегда следует пользоваться вилкой.

Легковоспламеняющиеся материалы

- Никогда не подвергайте прибор воздействию высоких температур, напр. плита, духовка, открытое пламя, обогреватели и т. д.
- Регулярно очищайте прибор, чтобы исключить риск возникновения пожара.
- Не накрывать прибор, напр. алюминиевой фольгой или салфетками.
- Пользуйтесь прибором только с предназначенными для этого материалами и при соответствующих настройках температуры. Материалы, пищевые продукты и остатки блюд могут воспламениться.
- Никогда не пользоваться прибором вблизи горючих, легковоспламеняющихся материалов (напр. бензин, спирт, алкоголь). Высокая температура вызывает испарение этих материалов, и в результате контакта с источниками воспламенения может произойти взрыв.
- В случае пожара, перед соответствующими действиями, направленными на гашение огня, отключите прибор от источника электропитания. Никогда не гасить огонь водой, пока прибор подключен к электросети. После гашения пожара позаботится о достаточном поступлении свежего воздуха.

Горячие поверхности

- Поверхности прибора во время работы становятся очень горячими. Имеет место опасность поражения электрическим током. Высокая температура сохраняется также после выключения прибора.
- Не прикасаться к каким-либо горячим поверхностям прибора. Следует пользоваться доступными элементами управления и ручками.
- Прибор транспортировать и очищать только после полного остывания.
- Никогда не распылять на горячие поверхности холодную воду или легковоспламеняющиеся жидкости.

Обслуживающий персонал

- Прибор может обслуживаться исключительно квалифицированным персоналом, который прошел специальную подготовку.
- Прибор не предназначен для обслуживания лицами (также детьми) с ограниченными физическими, сенсорными или умственными способностями, а также лицами с недостаточным опытом и/или ограниченными знаниями.
- Дети должны находиться под наблюдением взрослых, чтобы иметь уверенность, что они не играют прибором или не включают его.

Эксплуатация только под наблюдением

- Прибор может работать только под присмотром.
- Следует всегда находиться в непосредственной близости от прибора.

Неправильное использование

- Использование не по назначению или запрещенная эксплуатация могут стать причиной повреждения прибора.
- Прибором можно пользоваться только при условии, что его техническое состояние не вызывает сомнений и гарантирует безопасную работу.
- Прибором можно пользоваться только в случае, когда все присоединения были выполнены в соответствии с предписаниями.
- Прибор можно использовать только при условии что он чист.
- Применять только оригинальные запчасти. Никогда не следует самостоятельно ремонтировать прибор.
- Нельзя вводить какие-либо изменения или модифицировать прибор.

1.3 Использование по назначению

Любое применение прибора с целью, отличающейся от его нормального назначения, описанного ниже, запрещено. Такое применение считается формой эксплуатации не по назначению.

Данные примеры эксплуатации считаются соответствующими назначению:

- Поддержание приготовленных блюд в тепле в соответствующих емкостях GN.

1.4 Использование не по назначению

Использование не по назначению может привести к телесным повреждениям и вещественному ущербу в результате опасного электрического напряжения, пламени и высоких температур. С помощью прибора можно выполнять только работы, которые описаны в данной инструкции по эксплуатации.

Следующие примеры эксплуатации считаются использованием, не соответствующим назначению:

- Подогревание горючих, вредных для здоровья, легко испаряющихся или подобных жидкостей или материалов.

2 Общие сведения

2.1 Ответственность и гарантийные обязательства

Все сведения и рекомендации, содержащиеся в этой инструкции по эксплуатации были составлены с учетом действующих предписаний, актуального уровня инженерно-технических исследований, а также нашего многолетнего опыта и знаний. Действительный объем поставок может отклоняться при спецзаказах, предъявлении дополнительных заказных условий поставок или по причине новейших технических изменений, отличающихся от описанных здесь объяснений и многочисленных чертежных изображений.

Производитель не несет никакой ответственности за повреждения и вред, возникшие вследствие:

- несоблюдения рекомендаций,
- использования не по назначению,
- введения пользователем технических изменений,
- применения несоответствующих запчастей.

Мы оставляем за собой право на технические изменения изделия в рамках улучшения эксплуатационных характеристик и дальнейшего исследования.

RU

2.2 Защита авторских прав

Инструкция по эксплуатации и содержащиеся в ней тексты, чертежи и прочие изображения защищены авторскими правами. Размножения любого вида и в любой форме – даже частично – а также использование и/или передача содержания третьим лицам запрещены без письменного согласия изготовителя. Нарушение ведет за собой последствие возмещения убытков. Мы оставляем за собой право на предъявление дальнейших претензий.

2.3 Декларация соответствия

Прибор соответствует действительным нормам и директивам ЕС. Это подтверждается нами в Заявлении о соответствии ЕС. При необходимости мы с удовольствием отправим Вам соответствующее Заявление о соответствии.

3 Транспортировка, упаковка и хранение

3.1 Транспортная инспекция

После получения доставки незамедлительно проверить прибор на предмет комплектности и возможных повреждений, возникших во время транспорта. При внешне опознаваемом транспортном повреждении прибор не принимать или принять с оговоркой. Размер ущерба указать в транспортных документах / накладной перевозчика. Заявить о рекламации. О скрытом ущербе заявить сразу после обнаружения, так как заявку на возмещение ущерба можно подать лишь в пределах действующих сроков для рекламации.

В случае недостачи частей или аксессуаров свяжитесь с нашим Отделом по обслуживанию клиентов.

3.2 Упаковка

Не выбрасывайте упаковочный картон вашего прибора. Он может вам понадобиться для хранения, при переезде или если в случае возможных повреждений вы будете высылать прибор в сервисную службу.

Упаковка и отдельные элементы выполнены из материалов, подлежащих вторичной переработке, такие как пленка и полиэтиленовые мешки, картонные упаковки.

В случае утилизации соблюдайте предписания, действующие в вашей стране. Сдавайте вторично перерабатываемый упаковочный материал в пункт сбора материалов вторичной переработки.

3.3 Хранение

До установки прибора его следует держать в нераспакованном виде, а во время хранения соблюдать нанесенные на внешней стороне маркировки по установке и хранению. Упаковки хранить исключительно при следующих условиях:

- в закрытых помещениях
- в сухом и свободном от пыли месте
- вдали от агрессивных веществ
- в месте, защищенном от воздействия солнечных лучей
- в месте, защищенном от механических сотрясений.

При длительном хранении (более 3 месяцев) регулярно контролируйте общее состояние всех частей и упаковки. В случае необходимости замените упаковку на новую.

4 Технические данные

4.1 Технические характеристики

Версия/характеристики

- Состояние поставки: монтажный комплект (простой монтаж)
- Цвет: тик
- Рабочая плита из гранита Rosa Porrino
- Мойка из нержавеющей стали
- Сливной кран
- Панель защиты от брызг
- Освещение: на защите от брызг
- 4 направляющих колеса, 2 с фиксаторами
- Управление: рукоятка
- Контрольная лампа: вкл./выкл., нагрев

Название:	Витрина буфетная, тепл., 3x1/1 GN
№ арт.:	125614
Материал:	Дерево
Диапазон температур от – до в °С:	30 - 90
Количество моек:	1
Размер мойки, формат GN	3 x 1/1 GN
Макс. глубина емкости GN в мм:	150
Мощность присоединения:	2 кВт / 230 В / 50-60 Гц
Размеры (шир. x гл. x выс.) в мм:	1.200 x 880 x 1.370
Вес в кг:	112

Название:	Витрина буфетная, тепл., 4x1/1 GN
№ арт.:	125628
Материал:	Дерево
Диапазон температур от – до в °С:	30 - 90
Количество моек:	1
Размер мойки, формат GN	4 x 1/1 GN
Макс. глубина емкости GN в мм:	150
Мощность присоединения:	3 кВт / 230 В / 50-60 Гц
Размеры (шир. x гл. x выс.) в мм:	1.490 x 880 x 1.370
Вес в кг:	136

RU

Название:	Витрина буфетная, тепл., 6x1/1 GN
№ арт.:	125624
Материал:	Дерево
Диапазон температур от – до в °С:	30 - 90
Количество моек:	2
Размер мойки, формат GN	6 x 1/1 GN
Макс. глубина емкости GN в мм:	150
Мощность присоединения:	4 кВт / 230 В / 50-60 Гц
Размеры (шир. x гл. x выс.) в мм:	2.150 x 880 x 1.370
Вес в кг:	184

Оставляем за собой право на внесение технических изменений!

4.2 Список подузлов прибора



В комплект поставки не входят gastronormы GN и декорации!

Рис. 1

- | | |
|--|--|
| 1. Панель защиты от брызг с освещением | 2. Рабочие плиты |
| 3. Сливной кран для воды | 4. Поворотные колеса (4x), 2 с возможностью фиксации |
| 5. Вентиляционные отверстия | 6. Нижняя поверхность размещения |
| 7. Полка | 8. Корпус |
| 9. Перекладки для панели защиты от брызг (2) | 10. Камера для gastronormы GN |
| 11. Сливной шланг для воды | 12. Перекладки для gastronormы GN |

RU

Дополнительные аксессуары

Витрины буфетные приспособлены для крепления с обеих сторон (с передней и задней стороны) соответствующих направляющих для подносов. Материалы для крепления входят в комплект поставки.

Представленные ниже направляющие (таблице ниже) не входят в комплект поставки.

 <i>Рис. 2</i>	Витрина буфетная	Направляющая для подносов
	125614	125502 шир. 1 140 x гл. 312 мм
	125628	125503 шир. 1 460 x гл. 312 мм
	125624	125504 шир. 2 115 x гл. 312 мм

RU

4.3 Функции прибора

Витрина буфетная предназначена для презентации и раздачи горячих приготовленных блюд в соответствующих гастроемкостях GN.

5 Установка и обслуживание

5.1 Установка



ОСТОРОЖНО!

В случае неправильной установки, настроек, обслуживания, техобслуживания или при неправильном обращении с прибором могут возникнуть телесные повреждения и вещественный ущерб.

Установку и монтаж, а также ремонт прибора может выполнять только авторизованный технический сервис в соответствии с действующими в данной стране предписаниями.

Распаковка / настройка

- Распаковать прибор и удалить все внешние и внутренние упаковочные элементы, а также предохранительные средства на время транспорта.



ОСТОРОЖНО!

Опасность удушья!

Сделать невозможным доступ детям к упаковочным материалам, таким как полиэтиленовые пакеты и пенополистироловые элементы.

- Если на приборе находится защитная пленка, ее следует снять. Защитную пленку снимать медленно, чтобы на поверхности не оставались остатки клея. Остатки клея удалить салфеткой, смоченной в соответствующем растворителе.
- Следует обращать внимание, чтобы не повредить номинальную табличку и предупреждения на приборе.
- **Никогда** не следует устанавливать прибор во влажных и мокрых зонах.
- Прибор установить так, чтобы был обеспечен беспрепятственный доступ к присоединению с целью немедленного отключения.
- Прибор следует размещать на поверхности со следующими характеристиками:
 - ровная, с достаточной грузоподъемностью, устойчивая к воздействию воды, сухая и устойчивая к высоким температурам
 - достаточно большая, чтобы без проблем работать с прибором
 - легко доступная
 - с хорошей вентиляцией.
- Сохранять как минимум 20 см расстояния от легковоспламеняющихся стен и предметов.

Установка панели защиты от брызг на витрину буфетную

РЕКОМЕНДАЦИЯ!

Для установки отдельных элементов необходимо участие 2 человек!

1. Установить на приборе панель защиты от брызг со встроенным освещением (рис. 3).

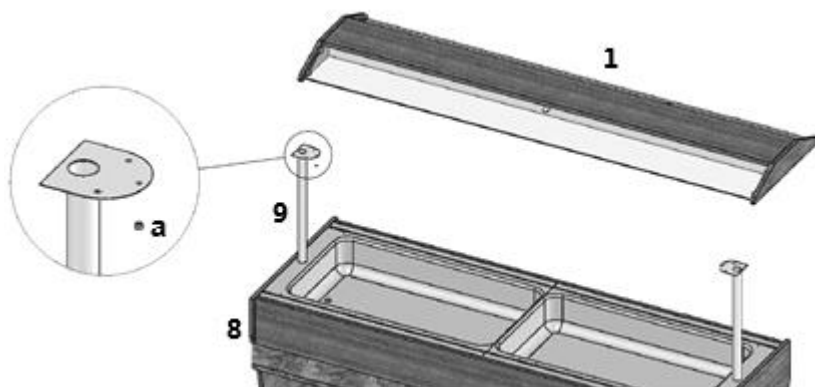


Рис. 3

2. Чтобы прикрепить панель защиты от брызг (1), вставить перекладины (9) в предусмотренные для этого отверстия в корпусе (8) прибора.
3. Установить панель защиты от брызг (1) на перекладины (9) таким образом, чтобы установленные в фабричных условиях болты зафиксировались на предназначенных для этого поверхностях перекладин.
4. Далее прикрепить панель защиты от брызг (1) к перекладинам (9) с помощью 3 прилагаемых гаек (а) с каждой стороны.
5. Обратит внимание на направляющие проводов для освещения панели защиты от брызг (1).
6. Соединить провод питания освещения с предназначенной для этой цели вилкой.

Монтаж направляющей для подносов

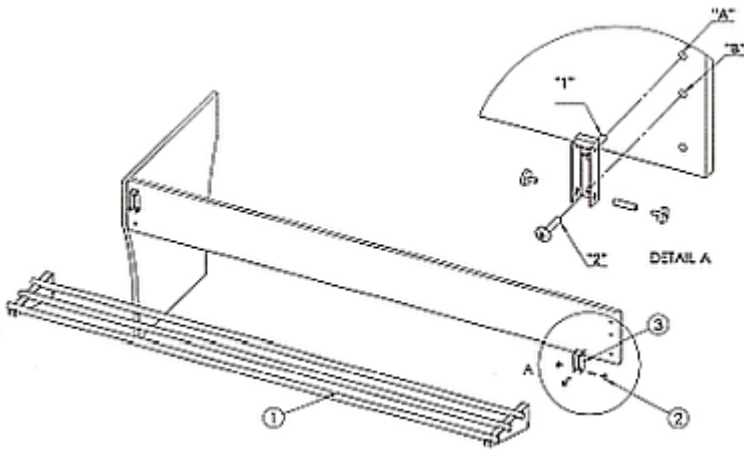


Рис. 4

1. Для прикрепления держателя ③ (рис. 4) направляющей для подносов следует использовать отверстия „А“ и „В“ (отверстия 1. и 2. на деревянной панели сверху).
2. Сначала следует снять заглушки с отверстий.
3. Прикрепить держатель ③ на деревянной панели, вкручивая для этого винт „1“ в отверстие „А“ и винт „2“ в отверстие „В“.
4. Установить направляющую для подносов ① на держатели и прикрепить ее с помощью прилагаемого дистанцирующего болта ②.
5. В случае необходимости направляющую для подносов можно сложить (рис. 5).

RU



Рис. 5

- Когда прибор будет установлен в соответствующем месте, заблокировать поворотные колеса с помощью фиксаторов.

Подсоединение к источнику тока

- Проверить, соответствуют ли технические данные прибора (см. номинальный щиток) данным имеющейся электрической сети.
- Подключить прибор к одинарной, соответствующим образом предохраненной сетевой розетке с соответствующим штырем заземления. Не подключать прибор к многофункциональной розетке.
- Присоединительный провод следует проложить таким образом, чтобы никто не мог на него наступить или споткнуться.
- Не использовать для прибора внешнее реле времени или пульт дистанционного управления.
- Для подключения модели **125624** необходимы 2 отдельные розетки.

RU

5.2 Обслуживание

Подготовка прибора

1. Перед началом эксплуатации прибор следует тщательно очистить согласно указаниям в пункте 6 „**Очистка**“.
2. Тщательно осушить прибор.
3. Убедиться, что сливной кран воды закрыт.
4. Убедиться, что прибор выключен.
5. Налить воду в мойку для гастроемкостей GN.

ПРЕДУПРЕЖДЕНИЕ!

Никогда не использовать прибор без воды.

Высота уровня воды может составлять макс. 6 см.

Регулярно проверять уровень воды в мойке для гастроемкостей GN. В случае необходимости доливать воду.

Указания для пользователя

- На панели защиты от брызг не следует устанавливать какие-либо тяжелые предметы (например, уложенные друг на друга тарелки).
- Для установки посуды и т.п. следует использовать полки или нижние поверхности для размещения прибора.
- Вставлять в прибор теплые блюда, чтобы они быстрее были готовы к сервировке.

Панель обслуживания

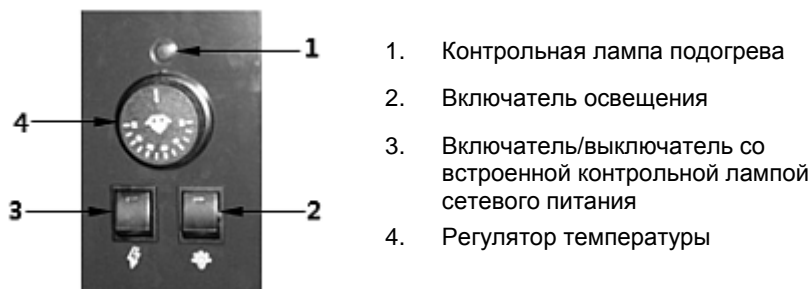


Рис. 6

RU

Включение прибора

Витрина буфетная **125624** оснащена 2 отдельными нагревателями, которые отдельно нагревают разделенную зону для гостроемкостей GN.

Поэтому регулирование температуры в отдельных зонах осуществляется с помощью двух отдельных панелей управления в задней части прибора.

В случае необходимости можно использовать только одну часть витрины.

1. Включить прибор с помощью выключателя/выключателя. Загорится зеленая контрольная лампа питания во выключателе.
2. Установить требуемую температуру в диапазоне от 30 °C до 90 °C с помощью регулятора температуры.

Загорится контрольная лампа разогрева.

Как только достигается заданная температура, контрольная лампа нагрева гаснет и загорается снова, когда температура мойки для гостроемкостей GN падает, и нагреватель снова включается.

3. При необходимости включить освещение панели защиты от брызг с помощью соответствующего переключателя.

Подогревание блюд

1. Заполнить гастоёмкости GN необходимыми теплыми блюдами и поместить их в мойке для гастоёмкостей GN.
2. Теплые блюда сервировать по мере необходимости.

Выключение прибора / слив воды

1. Если прибор больше не используется, следует установить регулятор температуры в положение „0“.
2. Выключить прибор с помощью переключателя ВКЛ./ ВЫКЛ. и отключить его от розетки (вынуть вилку!).

ПРЕДУПРЕЖДЕНИЕ! Опасность получения ожогов!

Вода в мойке для гастоёмкостей GN может сильно нагреваться.

Перед опорожнением следует подождать, пока вода остынет.

3. Прикрепить прилагаемый шланг для слива воды к сливному крану для воды под мойкой для гастоёмкостей GN.
4. Открыть сливной кран для воды и слить воду в соответствующий контейнер.

RU

6 Очистка

6.1 Рекомендации на тему безопасности во время очистки


- Перед очисткой прибор следует отсоединить от источника электропитания.
- Оставить прибор, чтобы он полностью остыл.
- Следить за тем, чтобы в прибор не попадала вода. Во время очистки никогда не погружать прибор или вилку в воду или другие жидкости. Для очистки прибора не следует использовать струю воды под давлением.
- Не использовать для очистки прибора острые или металлические предметы (нож, вилка). Острые предметы могут повредить прибор, а при контакте с токоведущими элементами стать причиной поражения током.
- Не использовать агрессивные средства, содержащие растворители или какие-либо едкие чистящие средства. Они могут повредить поверхность.

6.2 Очистка

1. Прибор следует регулярно очищать в завершение рабочего дня, в случае необходимости чаще или после длительного периода неиспользования.
2. Вынуть гастроемкости GN из мойки для гастроемкостей GN.
3. Слить воду из мойки для гастроемкостей GN (раздел „**Выключение прибора / слив воды**“).
4. Мойку для гастроемкостей GN очищать с помощью мягкой салфетки и мягкого моющего средства.
5. Прополоскать в чистой воде.
6. В завершение мойку для гастроемкостей GN следует тщательно осушить.
7. Корпус, рабочую плиту и направляющие чистить с помощью мягкой, влажной, салфетки и тщательно осушить.
8. Гастроемкости GN следует регулярно очищать в теплой воде с помощью мягкой салфетки и мягкого моющего средства. Сполоснуть чистой водой и тщательно осушить прибор.

7 Утилизация

Электрические приборы

	<p>Электрические приборы имеют этот символ. Электрические приборы следует утилизировать надлежащим и экологически безопасным способом, подвергать вторичной переработке. Нельзя выбрасывать электрические приборы вместе с домашними отходами. Отсоединить прибор от источника электропитания и удалить из прибора присоединительный провод.</p>
--	--

Электрические приборы следует передавать в специально организованные пункты приема.