

CE

Bartscher

ELEKTRO-GRIDDLEPLATTE

ELECTRIC GRIDDLE PLATE

PLAQUE A GRILL ELECTRIQUE

GRIGLIA ELETTRICA

PARRILLA ELÉCTRICA

CHAPA DE GRILL ELÉTRICA

ELEKTRISCHE GRILLPLAAT

PŁYTA GRILLOWA ELEKTRYCZNA

DE

GB

FR

IT

ES

PT

NL

PL

296507 / FTE91MA0
296510 / FTE92MA0
296511 / FTE92MCO



INSTALLATIONS-, BEDIENUNGS-
UND WARTUNGSANWEISUNGEN

INSTALLATION, OPERATING
AND MAINTENANCE NSTRUCTIONS

MANUEL D'INSTALLATION,
D'UTILISATION ET D'ENTRETIEN

MANUALE DI INSTALLAZIONE,
USO E MANUTENZIONE

MANUAL DE INSTALACIÓN,
USO Y MANTENIMIENTO

MANUAL DE INSTALAÇÃO,
UTILIZAÇÃO E MANUTENÇÃO

HANDLEIDING VOOR INSTALLATIE,
GEBRUIK EN ONDERHOUD

WSKAZÓWKI DOTYCZĄCE INSTALACJI,
UŻYTKOWANIA I KONSERWACJI



Rev.-Nr.: 02-2023

DE TECHNISCHE ÄNDERUNGEN VORBEHALTEN!

GB TECHNICAL CHANGES RESERVED!

FR SOUS RÉSERVE DE MODIFICATIONS TECHNIQUES !

IT CI RISERVIAMO LA POSSIBILITÀ DI INTRODURRE MODIFICHE TECNICHE!

ES ¡SE RESERVA EL DERECHO A INTRODUCIR MODIFICACIONES TÉCNICAS!

PT SUJEITO A ALTERAÇÕES TÉCNICAS!

NL TECHNISCHE WIJZIGINGEN VOORBEHOUDEN!

PL WPROWADZANIE ZMIAN TECHNICZNYCH ZASTRZEŻONE!

1. INHOUDSOPGAVE

1. INHOUDSOPGAVE	1
2. INDEX	2
3. VEILIGHEID	3
4. ALGEMENE AANWIJZINGEN EN WAARSCHUWINGEN	4
4.1. Algemene aanwijzingen	4
4.2. Omschrijving van het apparaat	4
4.3. Typeplaat	5
4.4. Het vervangen van de onderdelen (onderhoudsmonteur)	5
4.5. Uitrusting en toebehoren	5
4.6. Veiligheidsvoorzieningen	5
5. GEBRUIK EN WERKING	6
5.1. Beschrijving van de bediening	6
5.2. In- /uitschakelen van het apparaat	6
5.3. Montage van het antispatscherm	7
5.4. Tips voor gebruik van het apparaat	7
6. REINIGING EN ONDERHOUD	8
6.1. Tips voor reiniging en onderhoud	8
6.2. Periodiek onderhoud	8
6.3. Het reinigen van de grillplaat	8
7. STORING IN DE WERKING	9
8. INSTALLATIE	9
8.1. Verpakking en uitpakken	9
8.2. Installatie (onderhoudsmonteur)	10
8.3. Aansluiting op het elektriciteitsnet (onderhoudsmonteur)	10
8.4. Montage van het apparaat in een reeks	11
8.5. Controle (onderhoudsmonteur)	12
9. INSTELLINGEN	12
10. VERWIJDERING VAN HET APPARAAT	12
BIJLAGEN	I

2. INDEX

A

Aansluiting op het elektriciteitsnet 10
Algemene aanwijzingen 4

C

Controle 12

H

Het reinigen van de grillplaat 8
Het vervangen van de onderdelen 5

I

In- /uitschakelen van het apparaat 6
Installatie 10

L

Langdurig buitengebruik 7

M

Montage van het antispatscherm 7
Montage van het apparaat in een reeks 11

O

Omschrijving van de bediening 6
Omschrijving van het apparaat 4
Onderhoud 8

P

Periodiek onderhoud 8

S

STORING IN DE WERKING 9

T

Tips voor gebruik van het apparaat 7
Tips voor normaal gebruik van het apparaat 7
Tips voor reiniging 8
Typeplaat 5

U

Uitpakken 9
Uitrusting en toebehoren 5

V

VEILIGHEID 3
Veiligheidsvoorzieningen 5
Verpakking 9
VERWIJDERING VAN HET APPARAAT 12

3. VEILIGHEID



Vooraleer het apparaat wordt gebruikt, dient de gebruikshandleiding nauwkeurig te worden gelezen.

De handleiding bevat belangrijke informatie betreffende veilig gebruik en onderhoud van het apparaat. Bewaar deze handleiding zorgvuldig en raadpleeg wanneer nodig.



De elektrische installatie werd uitgevoerd in overeenstemming met de normen CE EN **60335-1** i **60335-2-38**.



Om enig gevaar te voorkomen, moet de beschadigde aansluitkabel door de fabrikant of een deskundige worden vervangen.

De fabrikant heeft bij het ontwerpen en de fabricage speciaal gezorgd om risico's voor de veiligheid en gezondheid van het personeel tijdens de bediening van het apparaat te voorkomen.

Lees aandachtig de instructies in de gebruikshandleiding en alle instructies geplaatst direct op het apparaat. Besteed bijzondere aandacht aan de instructies betreffende veiligheid.

De ingebouwde veiligheidsvoorzieningen mogen nooit worden aangepast of verwijderd. Het niet navolgen van deze regels kan veiligheids- en gezondheidsrisico van de daar werkende personen opleveren.

Het wordt aanbevolen enige testen uit te voeren om over de plaatsing en de functies van de bedieningselementen kennis te krijgen en vooral over deze die voor aan- en uitschakelen van het apparaat zijn verantwoordelijk.

Het apparaat dient alleen te worden bestemd voor het gebruik waarvoor het ontworpen is; ieder ander gebruik wordt beschouwd als incorrect.

De fabrikant aanvaardt geen enkele aansprakelijkheid voor materiële schade of schade aan personen veroorzaakt door incorrect of onjuist gebruik van het apparaat.

Alle onderhoudswerkzaamheden die een specifieke technische kennis of speciale vaardigheden vereisen, worden uitsluitend door gekwalificeerd personeel uitgevoerd.

Om de hygiëne te verzekeren en het voedsel tegen verontreiniging te beschermen, moeten de elementen die direct of indirect in contact met het voedsel komen en alle naburige gebieden grondig worden gereinigd. Hiervoor de wasmiddelen gebruiken die voor de voedingsindustrie zijn geschikt, vermijd het gebruik van brandbare of schadelijke stoffen.

Zorg ervoor dat na elk gebruik alle branders en controle elementen zijn uitgeschakeld en de aansluitkabels zijn losgekoppeld.

Wanneer het apparaat gedurende langere tijd buitenbedrijf is, moeten alle aansluitkabels worden gescheiden en het apparaat binnen en buiten grondig gereinigd.



Voor directe aansluiting van het apparaat aan het elektrische net moet een hulpinrichting worden aangebracht waarin de opening van de contacten zo groot is dat de scheiding van de stroom in de omstandigheden van overspanning categorie III wordt uitgevoerd, wat ook met de installatieprincipes overeenkomt.



Het apparaat moet voorzichtig worden behandeld tijdens de installatie, plaatsing, bevestiging en aansluiting op het lichtnet (Hoofdstuk 8 „INSTALLATIE”).



Het apparaat mag niet onder een waterstraal worden gereinigd.

4. ALGEMENE AANWIJZINGEN EN WAARSCHUWINGEN

4.1. Algemene aanwijzingen

Deze gebruikshandleiding is door de fabrikant opgesteld om voor bevoegd personeel informatie nodig voor werk met het apparaat te verstrekken.

Het wordt aanbevolen dat de geadresseerden van de informatie het zorgvuldig en strikt doorlezen.

Door het doorlezen van deze informatie kan het risico voor menselijke gezondheid en veiligheid worden voorkomen.

Bewaar deze instructies voor de gehele levensduur van het apparaat op een bekend en goed bereikbare plaats wanneer nodig altijd kan worden geraadpleegd.

Om belangrijke informatie van de tekst te benadrukken of aandacht op belangrijke gegevens te leggen, worden speciale symbolen gebruikt:

Waarschuwing



Het wijst op belangrijke veiligheidsvoorschriften aan. Om de gezondheid en de veiligheid van personen niet in gevaar te brengen en geen schade te veroorzaken, is het juiste gedrag nodig.

Voorzichtig

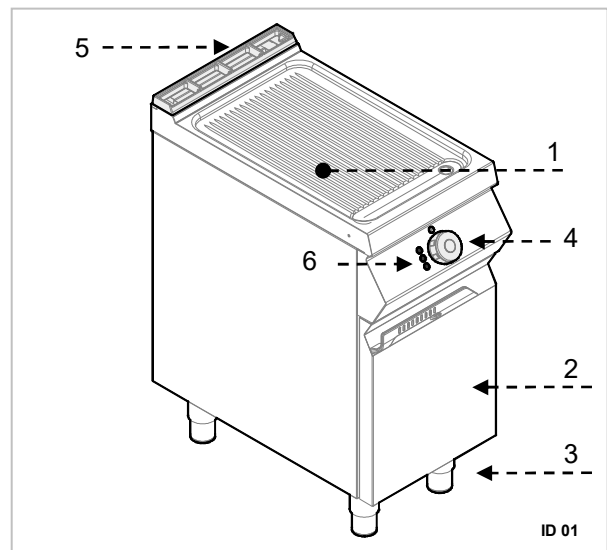


Wijst op belangrijke technische informatie die niet onderschat mogen worden.

4.2. Omschrijving van het apparaat

Dit apparaat, genaamd elektrische grillplaat, is ontworpen en geproduceerd voor de professionele gastronomie voor het bereiden van gerechten direct op de grillplaat. Afhankelijk van de behoefte is er een versie met één of twee grillplaten beschikbaar.

- 1) Grillplaat
- 2) Onderste deel
- 3) Instelbare poten
- 4) Temperatuurregelaar grillplaat
- 5) Rookafvoer, leidt warmte die ontstaat bij elektrische verwarmingselementen naar buiten.
- 6) Controlelampjes



4.3. Typeplaat

Het op de afbeelding weergegeven typeplaatje wordt direct op het apparaat aangebracht. Op het typeplaatje worden alle aanwijzingen en informatie voor veiligheid bij gebruik weergegeven.

- 1) EAN-Nummer
- 2) Nr art. / Model Nr.
- 3) Stroomverbruik: Nominaal Vermogen / Frequentie van de voedingsspanning / Voedingsspanning
- 4) Productiedatum
- 5) Serienummer
- 6) WEEE symbolen
- 7) CE markering



4.4. Het vervangen van de onderdelen (onderhoudsmonteur)



Alle bestaande veiligheidsvoorzieningen worden vóór het vervangen van een onderdeel geactiveerd.



Schakel de stroomvoorziening met een potentiaal scheider uit. Wanneer nodig vervang de versleten onderdelen tegen de nieuwe originele componenten.



Wij zijn niet aansprakelijk voor schades op personen of onderdelen die zijn ontstaan door gebruik van andere dan originele onderdelen of aanpassing van het apparaat zonder toestemming van de fabrikant die de veiligheidseisen zou kunnen veranderen.

NL

4.5. Uitrusting en toebehoren

Het toestel wordt met de volgende uitrusting geleverd:

- A. Vetopvangblad.

Optioneel kan het toestel worden uitgerust met de volgende accessoires:

- A. Antispatscherm
- B. Afdichtstop

4.6. Veiligheidsvoorzieningen

Het apparaat is uitgerust met de volgende veiligheidsvoorzieningen:

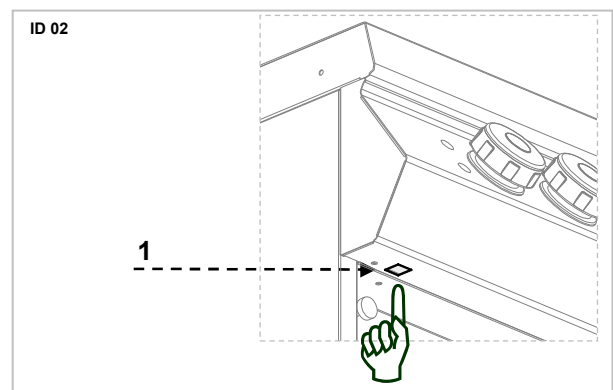
1. **Veiligheidsthermostaat:** blokkeert de stroomvoorziening bij verhitting.

De inschakeling van de veiligheidsthermostaat wordt aangegeven door het rode controlelampje.

Op de afbeelding wordt de indeling van de veiligheidsthermostaten getoond.



Controleer elke dag de veiligheidsthermostaten op juiste montage en correcte werking.



5. GEBRUIK EN WERKING

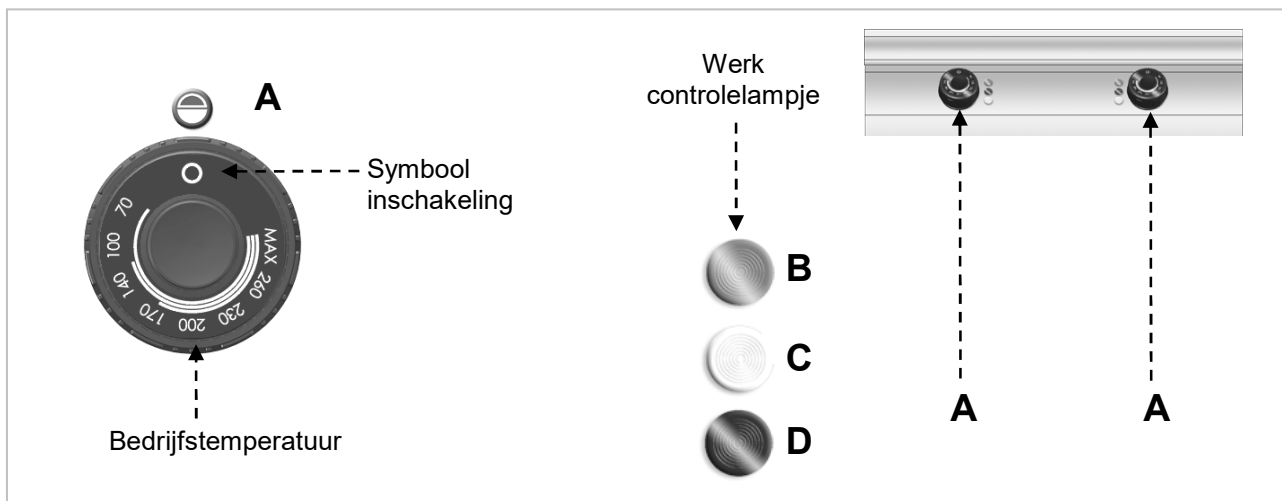
5.1. Beschrijving van de bediening.

De bedieningselementen van de belangrijkste functies bevinden zich op het bedieningspaneel.

- A) **Temperatuurregelaar:** voor in- en uitschakelen van de verwarmingslangen
- B) **Groen controlelampje:** toont de elektrische voeding.

C) **Wit controlelampje:** toont de opwarming van het apparaat.

D) **Rood controlelampje:** toont de inschakeling van de veiligheidsthermostaten.



5.2. In- /uitschakelen van het apparaat

AANZETTEN:

Vóór het eerste gebruik dient de vetbeschermlaag en eventueel vuil van de grillplaat te worden gewassen. Het apparaat verwarmen tot 200°C.

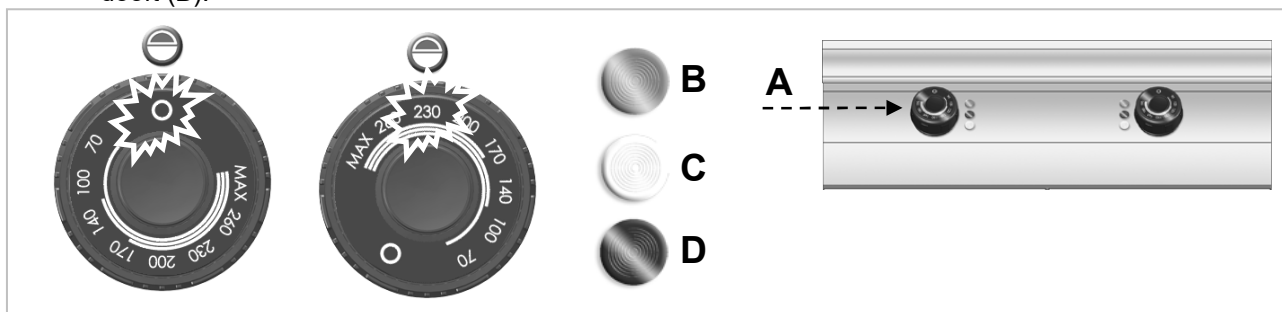
- A) Activeer de automatische scheidingschakelaar om de stroomvoorziening in te schakelen.

- B) De temperatuurregelaar (A) op de gewenste positie instellen. Het groene controlelampje (B) brandt. Het witte controlelampje (C) voor de verwarming, brandt. Wanneer de grillplaat de gewenste temperatuur bereikt, dooft het witte controlelampje (C).

UITSCHAKELEN

- A) De temperatuurregelaar instellen op 0, om de verwarmingselementen uit te schakelen. Het groene controlelampje dooft (B).

- B) Druk de automatische scheidingschakelaar in om de stroomvoorziening uit te schakelen.



VERCHROOMDE GRILLPLAAT

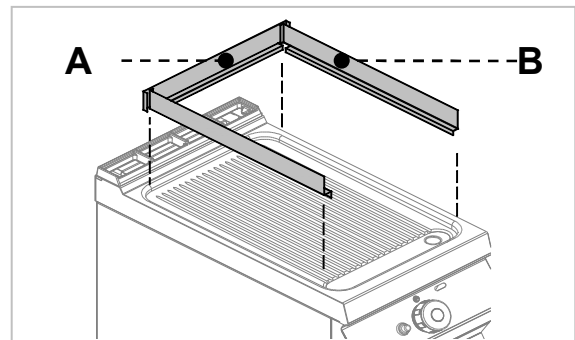
i Het apparaat met een verchroomde grillplaat moet 30 minuten verwarmd worden op 200 °C.

5.3. Montage van het antispatscherm

Bij de montage van het antispatscherm dient men zich te houden aan de volgende aanwijzingen:

1. Het achterste deel van het scherm plaatsen op de grillplaat (A).
2. Beide zijschermen inhaken (B) en plaatsen

i Het antispatscherm moet gewassen worden in de afwasmachine.



NL

5.4. Tips voor gebruik van het apparaat

Langdurig buitengebruik

Wanneer het apparaat langdurig buitengebruik is, handel als volgt:

1. Activeer de automatische scheidschakelaar om de stroomvoorziening uit te schakelen;
2. Reinig grondig het apparaat en de naburige gebieden;
3. Breng op het stalen oppervlak een vaseline laag aan;
4. Voer alle onderhoudswerkzaamheden uit.

Tips voor normaal gebruik van het apparaat

Handel volgens de onderstaande instructies om normaal gebruik van het apparaat te garanderen:

- Gebruik uitsluitend de door de fabrikant aangegeven accessoires;
- Het apparaat niet gebruiken voor het verwarmen van pannen of koekenpannen,

omdat dat beschadiging van de grillplaat kan veroorzaken.



Het apparaat niet gebruiken voor het frituren in olie of vet op de grillplaat.



Geen gerechten die diepgevroren zijn, grillen op de grillplaat: hierdoor kan hij beschadigen.



Bij het verwijderen van resten van gerechten, schrobben van de grillplaat voorkomen, in het bijzonder is zorgvuldigheid vereist bij een verchroomde grillplaat.

6. REINIGING EN ONDERHOUD

6.1. Tips voor reiniging en onderhoud



Alle bestaande veiligheidsvoorzieningen worden voor het onderhoud geactiveerd.

Schakel met de automatische scheider de stroomtoevoer uit.

6.2. Periodiek onderhoud

Het routine-onderhoud bestaat uit het dagelijks schoonmaken van alle onderdelen die in contact komen met levensmiddelen en het regelmatig onderhoud van de afvoerleidingen.

Zorgvuldig onderhoud verzekert betere prestatie, langere levensduur van het apparaat en goede werking van de veiligheidsvoorzieningen.

Richt geen direct waterstralen of hogedrukreiniger op het apparaat.

Gebruik voor het schoonmaken van roestvrij staal geen staalwol of borstels omdat ze de ijzerdeeltjes op de oppervlakte kunnen achterlaten die door oxidatie het roest veroorzaken.

Gebruik voor het verwijderen van ingedroogde resten houten of kunststof spatel of zachte schuursponsjes.

Bij langdurig buitengebruik breng een vaseline laag op alle roestvrijstalen oppervlakken aan.



Gebruik geen reinigingsmiddelen die gevaarlijke of schadelijke stoffen (oplosmiddelen, benzine, etc.) bevatten.

Na gebruik dienen te worden gereinigd:

- de grillplaat
- het apparaat

Laat regelmatig de volgende onderhoudswerkzaamheden door gespecialiseerd personeel uitvoeren:

- controle van het elektrische systeem op functionaliteit;
- controle van veiligheidsthermostaten op goede werking.

6.3. Het reinigen van de grillplaat



De grillplaat mag niet met ijs worden schoongemaakt.

Ga hiervoor als volgt te werk.

1. Met een schraper resten van gerechten van de grillplaat verwijderen (in het bijzonder voorzichtig zijn in het geval van een verchroomde plaat).
2. De grillplaat insmeren met een middel dat vet oplost en enkele minuten laten staan.
3. De afvoeropening dicht doen met een geschikte stop.
4. Heet water over de grillplaat gieten en enkele minuten laten staan.

5. Het vetopvangblad uitnemen.
6. Een verzamelcontainer plaatsen onder de afvoeropening.
7. De stop eruit nemen en wachten tot het water stroomt.
8. Reinig en droog de grillplaat zorgvuldig.



Er wordt aanbevolen de accessoires in een vaatwasmachine te wassen.




Zorgvuldig de grillplaat drogen om te vermijden dat er roest ontstaat en vervolgens een beschermlaag van vaseline (olie) aanbrengen.

7. STORING IN DE WERKING

Volgende informatie wordt gebruikt voor erkenning en verwijdering van eventuele storingen die zich kunnen voordoen tijdens het gebruik van het apparaat.

Sommige van deze problemen kunnen door de gebruiker worden opgelost, bij alle overige is nauwkeurige kennis nodig. Zulke problemen worden opgelost door deskundig personeel.

Oorzaken	Oplossingen	Oplossingen
De verwarmingslangen worden niet warm.	Elektrische aansluiting niet correct.	Controleer elektrische aansluiting.
	Veiligheidsthermostaten worden niet actief.	Reset het apparaat (zie apart hoofdstuk)
	Defecte temperatuurregelaar.	Vervang de schakelaar.  Neem contact op met de service.

8. INSTALLATIE

8.1. Verpakking en uitpakken

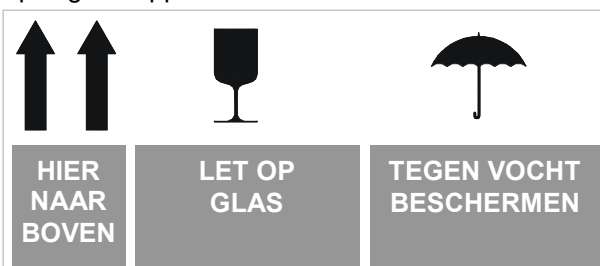
Bij uitpakken en installatie van het apparaat dienen de instructies van de fabrikant worden nageleefd die direct op de verpakking en in deze gebruiksaanwijzing worden omschreven.

Voor hijsen en transport van het product is het gebruik van een vorkheftruck of palletwagen aanbevolen waarbij bijzondere aandacht moet op de gelijkmatige gewichtsverdeling worden besteed om het risico van kantelen te voorkomen (het vermijden van overmatige hellingen!)



Bij gebruik van de hefinrichting let op voedingskabel en de positie van de voeten.

De verpakking bestaat uit kartonnen dosje en de houten pallet. Op de kartonnen doos is aantal symbolen weergegeven die in overeenstemming met de internationale regelgeving over de regels tijdens het laden en het lossen, bij transport en opslag het apparaat informeren.



Controleer bij ontvangst of de verpakking volledig is en tijdens het vervoer niet wordt beschadigd. Meld de eventuele schade onverwijld bij de vervoerder.

Pak het apparaat zo snel mogelijk uit om te controleren of het niet beschadigd wordt.

Een kartonnen doos niet met scherpe gereedschappen open doen. Dit kan schade aan de roestvrij stalen platen binnen de verpakking veroorzaken.

Haal de kartonnen verpakking uit het apparaat van boven.

Controleer na het uitpakken van het apparaat of de uitrusting met de bestelling overeenkomt.

Bij onregelmatigheid informeer onmiddellijk de verkoper.



Bewaar het verpakkingsmateriaal (nylon zakjes, piepschuim, nieten, ...) buiten het bereik van kinderen!

Verwijder de beschermende PVC-laag van de binnenste en buitenste oppervlaken. Gebruik hiervoor geen metalen gereedschap.

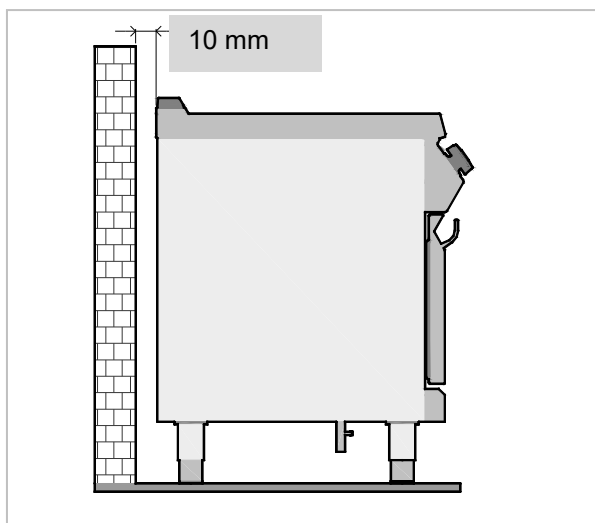
8.2. Installatie (onderhoudsmonteur)

Alle installatieplaatsen moeten goed worden overwogen.

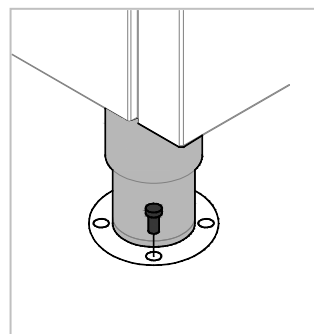
De installatieplaats moet van alle aansluitingen en afvoer van productieafval worden voorzien. De plaats moet tevens goed worden verlicht en aan alle hygiënische en sanitaire eisen volgens geldende wetgeving voldoen.

Het apparaat wordt geïnstalleerd op afstand van min. 10 cm van de muur.

Plaats het apparaat horizontaal door het instellen van de afzonderlijke stelvoeten.



Het apparaat FTE91 moet bevestigd worden aan de onderkant aan de kraag van de voet.



! Als het apparaat dicht bij de muur, de wand, keukenkastjes of decoratieve elementen enz. moet worden geplaatst, dan moeten deze zijn gemaakt van niet-brandbare materialen en anders moeten zij worden bedekt met niet-brandbare materialen.

! Om de goede werking van het apparaat te garanderen, kan het worden geïnstalleerd en gebruikt in efficiënt geventileerde ruimten.

8.3. Aansluiting op het elektriciteitsnet (onderhoudsmonteur)

Het apparaat moet worden aangesloten door geautoriseerd en gekwalificeerd personeel met inachtneming van de geldende regelgeving en met het gebruik van de juiste en het correcte materiaal.

Het apparaat, afhankelijk van het model, is geschikt om aan te sluiten op het volgende lichtnet:

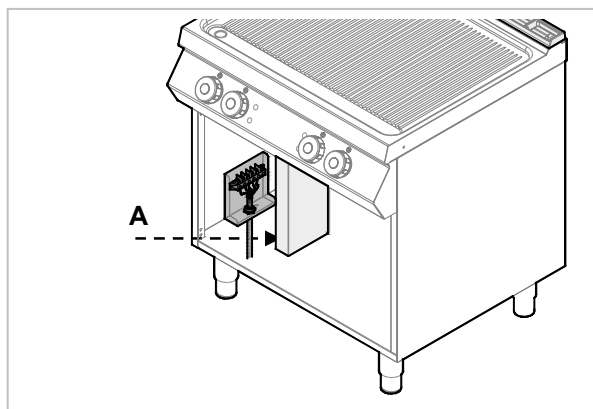
380-415 V 3N~ 50-60 Hz

Bij de installatie aandacht besteden aan de gegevens op het typeplaatje en de tabellen van het apparaat.

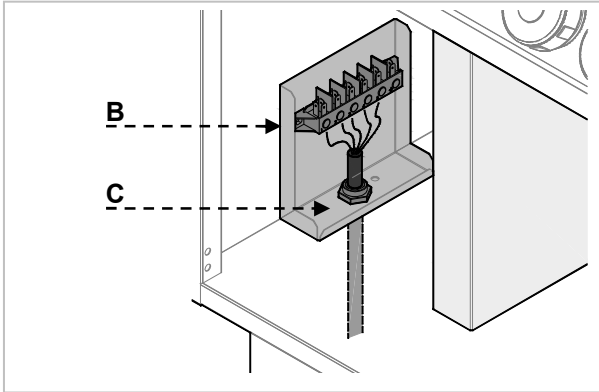
! **Vóór de aansluiting van het apparaat op het lichtnet, dient te worden gecontroleerd of er voor het apparaat een meerpolige schakelaar is geplaatst met een minimale opening van de contacten van 3 mm.**


Volg voor een goede verbinding de instructies:

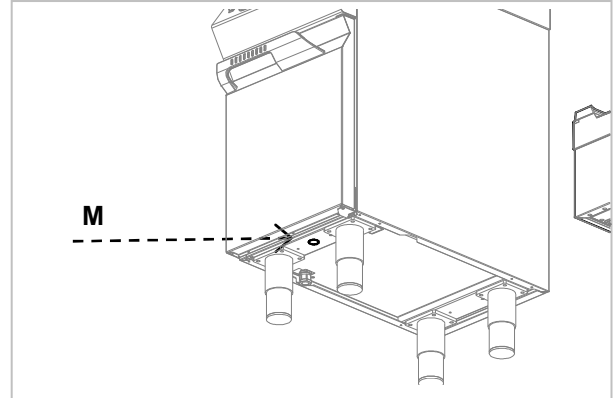
- Neem de bescherming van de klemlijst (A).



- Sluit de schakelaar aan op de klemlijst (B) van het apparaat, zoals voorgesteld op de afbeelding van het bedradingschema (zie bijlagen). Er dient een kabel van het type H07RN-F te worden gebruikt, of beter, met een thermische bestendigheid tot min. 80 °C.
- Bevestig de klemlijst (C).
- De bescherming van de klemlijst weer plaatsen.



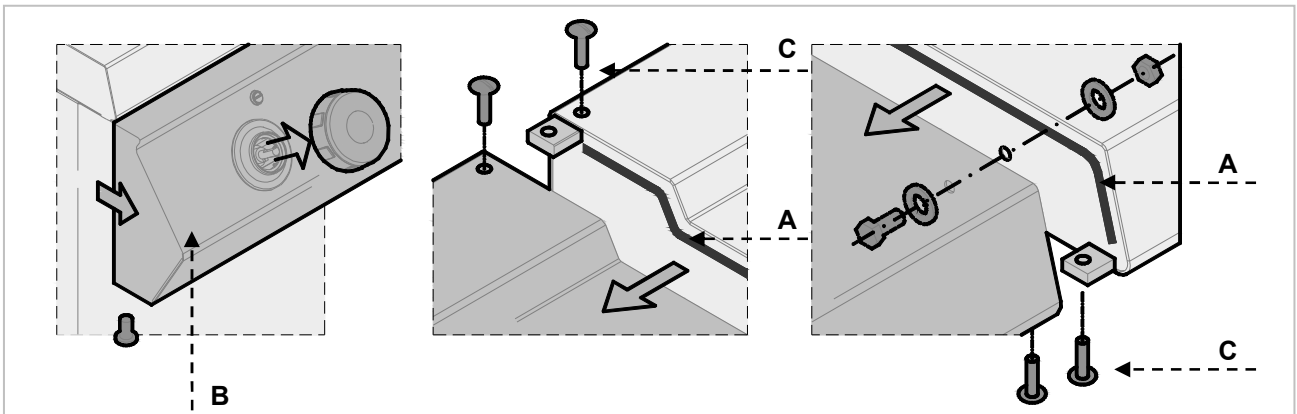
- Het apparaat is uitgerust met een equipotentialaalklem (M). In overeenstemming met de gebruikte klem, wordt het apparaat van een specifiek etiket voorzien. 



8.4. Montage van het apparaat in een reeks

Om het apparaat in een reeks (naast elkaar) te monteren, volg de volgende stappen.

1. Demonteer het bedieningspaneel en verwijder indien nodig gietijzeren frame op de haard.
2. Gebruik op de aangrenzende zijdelen een afdichtband (A).
3. Nader het apparaat en plaats het in een horizontale positie (met verstelbare voeten).
4. Koppel de apparaten met de bevestigings-elementen.



8.5. Controle (onderhoudsmonteur)

Vóór de ingebruikname van het apparaat controleer de installatie om elke individuele component op de goede werking en eventuele onregelmatigheden onderzoeken te beoordelen.

Volgende controles worden aanbevolen:

1. Controleer of de netspanning met het apparaat overeenkomt.
2. Schakel de automatische hoofdschakelaar uit om de elektrische aansluiting te controleren.


Controleer of de veiligheidsvoorzieningen goed functioneren.


9. INSTELLINGEN

Er zijn geen andere speciale instellingen voorzien op het apparaat.

De enige instellingen worden door de gebruiker gemaakt tijdens normaal gebruik van het apparaat.

10. VERWIJDERING VAN HET APPARAAT

 Het apparaat is in overeenstemming met de Europese richtlijn 2002/96/EG, WASTE ELECTRICAL AND ELECTRONIC EQUIPMENT (WEEE) gekenmerkt.

 **Door de verwijdering van het product op de juiste manier draagt de gebruiker bij om potentiële negatieve gevolgen voor het milieu en de gezondheid te voorkomen.**



Het symbool  op het product of op de meegeleverde documentatie informeert dat dit product niet als huishoudelijk afval mag worden behandeld maar het moet in een bepaalde inzamelpunt voor de recycling van elektrische en elektronische apparaten worden geleverd.

Neem de plaatselijke regelgeving in acht voor het verwijderen van afval.

Voor meer informatie over de behandeling, terugwinning en recycling van dit product, neem contact op met de gemeente, het afvalverwerkingsbedrijf of de winkel waar het product wordt gekocht.

Bartscher GmbH
 Franz-Kleine-Str. 28
 D-33154 Salzkotten
 Germany

Tel.: +49 (0) 5258 971-0
 Fax: +49 (0) 5258 971-120

Service-Hotline: 0180 5 971 197
 (14ct/Min. aus dem deutschen Festnetz)

ANLAGEN

ATTACHMENTS

ANNEXES

ALLEGATI

ANEXOS

ANEXOS

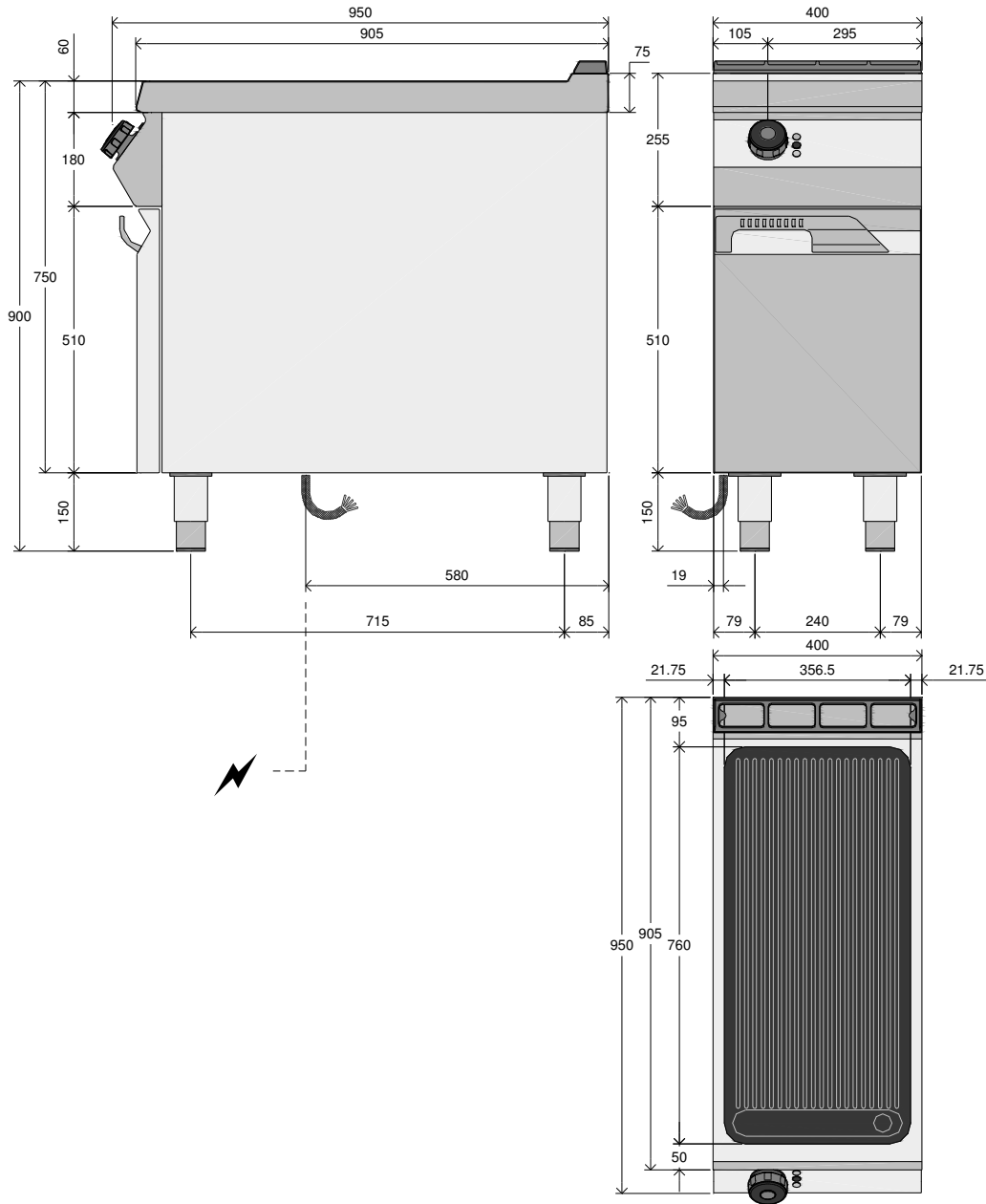
BIJLAGEN


ZAŁĄCZNIKI

Modell Model Modèle Modello Modelo Modelo Model Model	Leistung Power Puissance Potenza Potencia Potência Vermogen Moc	Daten zu Elektrik Electrical connection Raccordement électrique Dati relativi all'impianto elettrico Datos de instalación eléctrica Dados para a instalação elétrica Gegevens van de elektrische installatie Dane dot. instalacji elektrycznej			Gewicht Weight Poids Peso Peso Peso Gewicht Ciężar
	kW	V	Hz	Supply cable	kg
FTE91MA0	7,5	380-415V 3N~	50-60	5x1,5 mm ²	66,4
FTE92MA0	15	380-415V 3N~	50-60	5x2,5 mm ²	123,0
FTE92MCO	15	380-415V 3N~	50-60	5x2,5 mm ²	121,6

FTE91Mx0

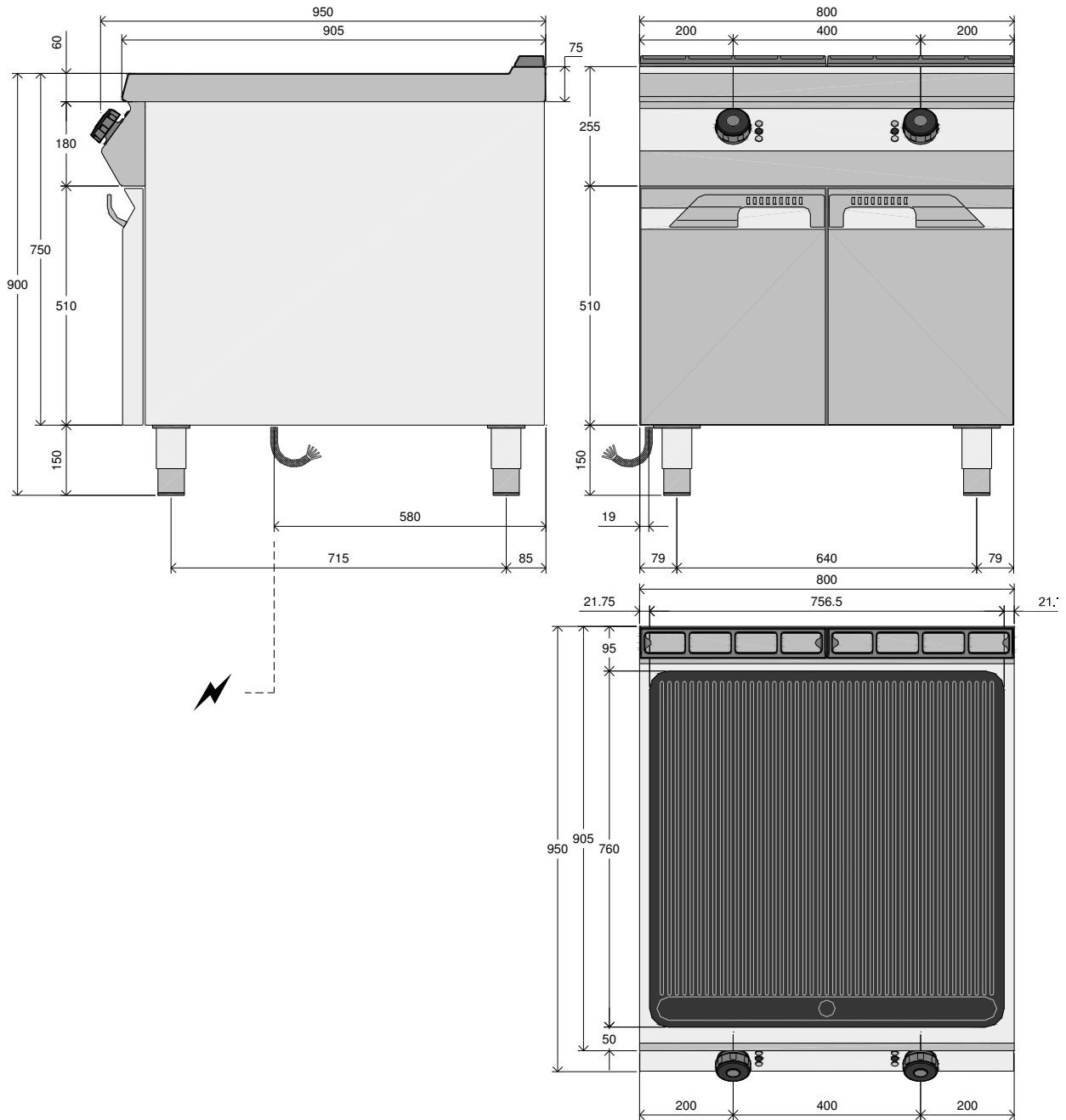
**ANSCHLUSSSCHEMA - CONNECTION CARD - FICHE DES RACCORDEMENTS -
 SCHEDA ALLACCIAMENTI - FICHA DE ENLACES - ESQUEMA DAS CONEXÕES -
 PLAN AANSLUITINGEN - SCHEMAT PODŁĄCZENIA**




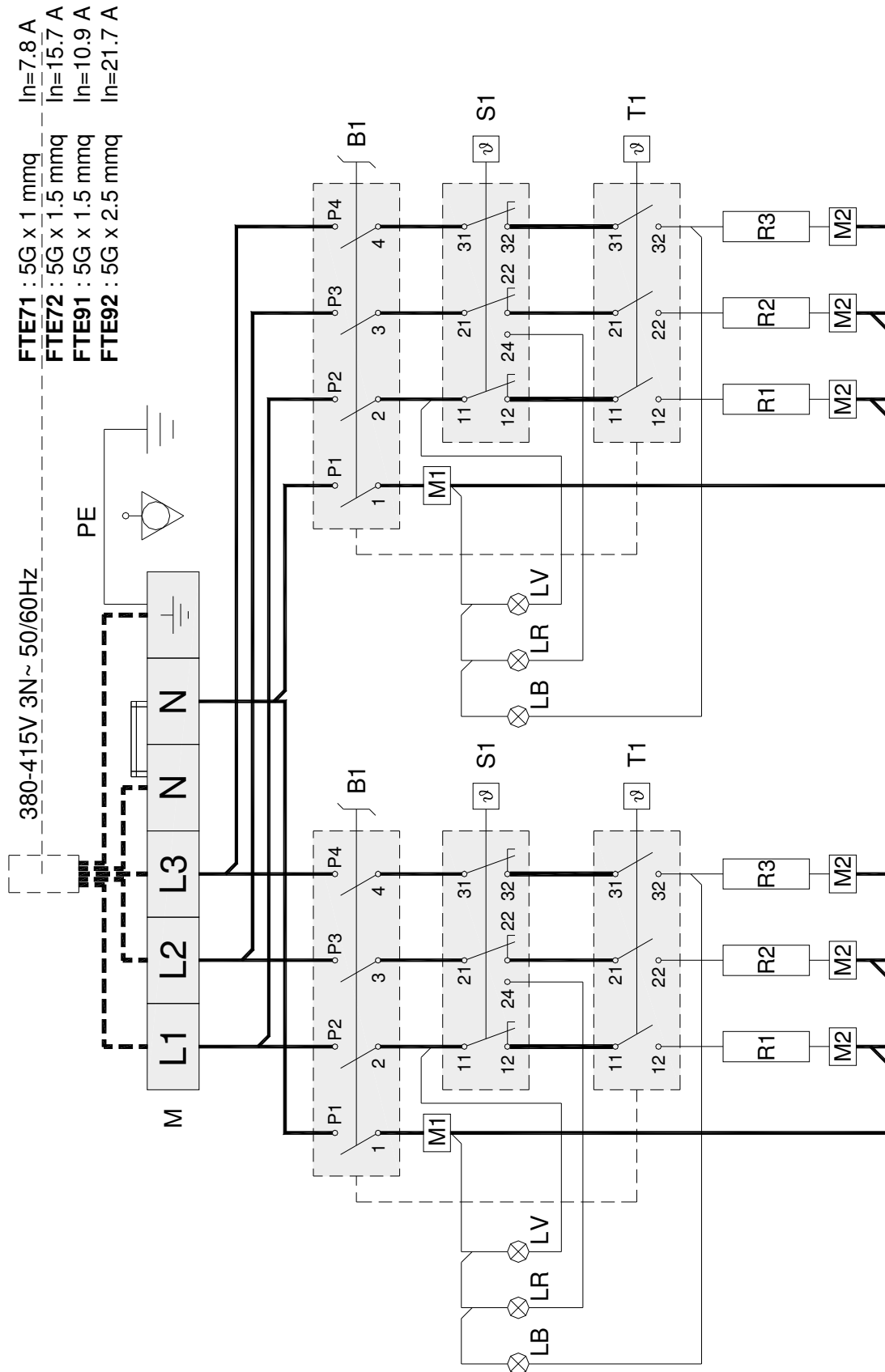
	Elektroanschluss	7,5 kW
	Electric Connection	
	Branchement Electrique	
	Allacciamento Elettrico	
	Conexiòn elètrica	
	Ligação Elétrica	
	Elektrische aansluiting	
	Przyłącze elektryczne	

FTE92Mx0

**ANSCHLUSSSCHEMA - CONNECTION CARD - FICHE DES RACCORDEMENTS -
 SCHEDA ALLACCIAMENTI - FICHA DE ENLACES - ESQUEMA DAS CONEXÕES -
 PLAN AANSLUITINGEN - SCHEMAT PODŁĄCZENIA**



	Elektroanschluss	15 kW
	Electric Connection	
	Branchement Electrique	
	Allacciamento Elettrico	
	Conexiòn elètrica	
	Ligação Elétrica	
	Elektrische aansluiting	
	Przyłącze elektryczne	



DE

LAUT GESETZLICHER VORSCHRIFT STEHT DIESES HANDBUCH UNTER EIGENTUMS-
VORBEHALT UND DARF AUS DIESEM GRUND NICHT OHNE UNSERE GENEHMIGUNG
VERVIELFÄLTIGT UND/ODER IN JEDLICHER FORM AN DRITTE WEITERGEGEBEN WERDEN!

GB

IN COMPLIANCE WITH THE LAW IN FORCE, IT IS PROHIBITED TO REPRODUCE AND/OR
DISTRIBUTE THIS MANUAL IN ANY WAY WITHOUT THE AUTHORISATION OF THE PROPRIETOR!

FR

AUX TERMES DE LA LOI, LA PROPRIETE DE CETTE NOTICE EST RESERVEE. IL EST DONC
INTERDIT DE LA REPRODUIRE ET/OU DE LA DISTRIBUER SOUS QUELQUE FORME QUE CE SOIT
SANS NOTRE AUTORISATION!

IT

A TERMINI DI LEGGE È RISERVATA LA PROPRIETÀ DI QUESTO MANUALE CON DIVIETO DI
RIPRODURLO E/O DISTRIBUIRLO IN QUALSIASI FORMA SENZA NOSTRA AUTORIZZAZIONE!

ES

DE ACUERDO CON LOS TÉRMINOS DE LA LEY ESTÁ RESERVADA LA PROPIEDAD DE ESTE
MANUAL CON EXPRESA PROHIBICIÓN DE REPRODUCIRLO Y /O DISTRIBUIRLO EN CUALQUIER
FORMA SIN NUESTRA AUTORIZACIÓN!

PT

A PROPRIEDADE DESTE MANUAL É RESERVADA POR LEI, SENDO PROIBIDA A SUA
REPRODUÇÃO E/OU DISTRIBUIÇÃO EM QUALQUER FORMA SEM A NOSSA AUTORIZAÇÃO!

NL

DE FABRIKANT BEHOUDT ZICH HET RECHT VOOR OM DE KENMERKEN VAN DE
TOESTELLEN DIE IN DEZE PUBLICATIE WORDEN VOORGESTELD TE WIJZIGEN ZONDER
VOORAF TE VERWITTIGEN!

PL

ZGODNIE Z PRZEPISAMI PRAWNYMI NINIEJSZA INSTRUKCJA JEST NASZĄ WŁASNOŚCIĄ
I Z TEGO POWODU NIE MOŻE BYĆ BEZ NASZEJ ZGODY POWIELANA I / LUB PRZEKAZYWANA
W JAKEJKOLWIEK FORMIE OSOBOM TRZECIM!