

3x1/1 GN - 4x1/1 GN - 6x1/1 GN



125614 - 125628 - 125624

Bartscher GmbH
Franz-Kleine-Str. 28
D-33154 Salzkotten
Німеччина

Тел. +49 5258 971-0
Факс: +49 5258 971-120
Технічна допомога: +49 5258 971-197
www.bartscher.com



Версія: 1.0

Дата підготовки: 2019-12-17

Оригінальна інструкція з експлуатації

1	Безпека	2
1.1	Пояснення попереджувальних слів	2
1.2	Вказівки щодо безпеки	3
1.3	Використання за призначенням	6
1.4	Використання не за призначенням	6
2	Загальна інформація	7
2.1	Відповідальність та гарантія	7
2.2	Захист авторських прав	7
2.3	Декларація про відповідність	7
3	Перевезення, упаковка та зберігання	8
3.1	Контроль доступу	8
3.2	Упаковка	8
3.3	Зберігання	8
4	Технічні параметри	9
4.1	Технічні дані	9
4.2	Перелік складових частин приладу	11
4.3	Функції пристрою	12
5	Встановлення і експлуатація приладу	12
5.1	Встановлення приладу	12
5.2	Експлуатація приладу	16
6	Очищення	18
6.1	Інформація на тему безпеки під час чищення	18
6.2	Очищення	19
7	Утилізація	19



Перш ніж користуватися приладом, слід прочитати інструкцію з експлуатації приладу та зберігати її у доступному місці!

Ця інструкція з експлуатації описує встановлення, використання та ремонт приладу, служить важливим джерелом інформації і є посібником користувача. Ознайомлення та дотримання всіх вказівок з техніки безпеки та експлуатації приладу є умовою безпечної та правильної його роботи. Крім того, застосовуються положення щодо запобігання нещасних випадків, правила з охорони та гігієни праці та законодавчі норми, що діють у галузі використання пристрою.

Перед початком роботи з пристроєм, і, зокрема, перед введенням його в експлуатацію, будь ласка, прочитайте ці інструкції, щоб уникнути травм людей і пошкодження майна. Неправильне використання може призвести до пошкоджень.

Ця інструкція з експлуатації є невід'ємною частиною виробу і повинна зберігатися в безпосередній близькості від пристрою та бути доступною у будь-який час. Після передачі пристрою також слід передати цю інструкцію з експлуатації.

УК

1 Безпека

Прилад було виготовлено згідно з чинними технічними принципами. Однак пристрій може становити джерело небезпеки, якщо його використовувати неправильно або не за призначенням. Усі особи, які користуються пристроєм, повинні дотримуватися інформації, що міститься в цій інструкції з експлуатації, та дотримуватися вказівок на тему безпеки.

1.1 Пояснення попереджувальних слів

Важливі вказівки щодо безпеки експлуатації пристрою та попереджувальна інформація позначені в цій інструкції з експлуатації відповідними символами. Цих інструкцій слід суворо дотримуватися, щоб уникнути нещасних випадків, травм та пошкодження майна.



НЕБЕЗПЕКА!

Попереджувальне слово НЕБЕЗПЕКА попереджає про небезпеку, яка може призвести до серйозних травм або смертельних випадків, якщо їх не уникати.

**ЗАСТЕРЕЖЕННЯ!**

Попереджувальне слово ЗАСТЕРЕЖЕННЯ попереджає про загрози, які можуть призвести до середньої тяжкості травм або смертельних випадків, якщо їх не уникати.

**ПОПЕРЕДЖЕННЯ!**

Попереджувальне слово ПОПЕРЕДЖЕННЯ попереджає про загрози, які можуть призвести до легких або помірної тяжкості травм, якщо їх не уникати.

УВАГА!

Попереджувальне слово УВАГА вказує на можливі пошкодження майна, які можуть виникнути, якщо не дотримуватися вказівок на тему безпеки.

ПОВІДОМЛЕННЯ!

Символ ПОВІДОМЛЕННЯ ознайомлює користувача з додатковою інформацією та інструкціями щодо експлуатації пристрою.

UK

1.2 Вказівки щодо безпеки

Електричний струм

- Занадто висока напруга мережі або неправильна установка можуть призвести до ураження електричним струмом.
- Прилад можна підключати лише в тому випадку, якщо дані на номінальній табличці відповідають напрузі мережі.
- Щоб уникнути електричних коротких замикань, пристрій слід тримати в сухому стані.
- Якщо під час роботи виникають несправності, пристрій слід негайно відключити від джерела живлення.
- Не торкатися вилки пристрою мокрими руками.
- Ніколи не брати пристрій, якщо він упав у воду. Відразу відключити пристрій від джерела електричного живлення.
- Будь-які ремонтні дії та відкриття корпусу можуть виконуватися тільки спеціалістами та відповідними майстернями.

- Не переносити пристрій за допомогою приєднувального проводу.
- Не допускати контакту приєднувального проводу з джерелами тепла та гострими краями.
- Приєднувальний провід не можна згинати, стискати або зав'язувати.
- Приєднувальний кабель пристрою завжди має бути повністю розкрученим.
- Ніколи не слід класти пристрій або інші предмети на приєднувальний провід.
- Для того щоб відключити пристрій від джерела електричного живлення, слід завжди братися за вилку.

Горючі матеріали

- Ніколи не піддавати прилад впливу високої температури, наприклад, від плити, печі, відкритого вогню, приладів, що утримують тепло тощо.
- Регулярно чистити прилад, щоб уникнути небезпеки виникнення пожежі.
- Не накривати прилад, наприклад, алюмінієвою фольгою або серветками.
- Приладом слід користуватися тільки при використанні призначених для нього матеріалів та відповідних параметрів температури. Матеріали, харчові продукти та залишки їжі в приладі можуть загорітися.
- Ніколи не використовувати прилад поблизу горючих, легкозаймистих матеріалів, наприклад, бензин, спирт тощо. • Високі температури призводять до випаровування цих матеріалів і в результаті контакту з джерелами запалювання вони можуть вибухнути.
- У кожному випадку перед початком відповідних дій з гасіння пожежі слід відключити прилад від джерела електричного живлення. Ніколи не гасити вогонь водою, коли прилад підключений до джерела електричного живлення. Після гасіння пожежі слід забезпечити достатню кількість свіжого повітря.

Гарячі поверхні

- Поверхні пристрою під час роботи нагріваються. Існує небезпека опіків. Висока температура також утримується після відключення.
- Не торкатися гарячих поверхонь пристрою. Слід користатися доступними елементами управління та ручками.
- Пристрій можна транспортувати та чистити лише після повного охолодження.
- Гарячі поверхні не можна обприскувати холодною водою або горючими рідинами.

Обслуговуючий персонал

- Прилад може обслуговувати тільки кваліфікований та підготовлений спеціалізований персонал.
- Цей пристрій не можуть обслуговувати особи (у тому числі діти) з обмеженими фізичними, сенсорними або розумовими здібностями або особи з обмеженим досвідом та/або обмеженими знаннями.
- Не залишати дітей без нагляду під час роботи приладу, щоб вони не гралися з ним і не вмикали його.

Експлуатація лише під наглядом

- Пристрій можна експлуатувати лише під наглядом.
- Слід завжди триматися в безпосередній близькості від пристрою.

Неправильна експлуатація

- Неправильне або невідповідне за призначенням використання може призвести до пошкодження пристрою.
- Пристрій можна використовувати лише в тому випадку, якщо його технічний стан є безперечним і дозволяє безпечно працювати.
- Пристрій можна використовувати лише в тому випадку, якщо всі з'єднання виконані відповідно до чинних положень.
- Пристрій можна використовувати лише тоді, коли він чистий.
- Використовувати тільки оригінальні запчастини. Ніколи не слід намагатися самостійно ремонтувати пристрій.
- Не впроваджувати жодних змін та модифікацій у пристрій.

1.3 Використання за призначенням

Будь-яке відхилення від користування за прямим призначенням і/або інше використання приладу, ніж описано нижче, заборонено і вважається неправильним: використанням НЕ за цільовим призначенням.

Наступні види використання є використанням за призначенням:

- Підтримання приготовлених страв у теплому стані, у відповідних ємностях GN.

1.4 Використання не за призначенням

Використання не за призначенням може призвести до серйозних травм людей та майна, спричинених електричною напругою, пожежею або ж високою температурою. За допомогою приладу можна виконувати лише роботи, описані в цій інструкції.

Наступні види використання не є використанням за призначенням:

- Нагрівання легкозаймистих, шкідливих для здоров'я, таких, що легко випаровуються або подібних продуктів або матеріалів.

2 Загальна інформація

2.1 Відповідальність та гарантія

Уся інформація та вказівки, що містяться в даній інструкції з експлуатації, були викладені з урахуванням діючих норм і правил, сучасної інженерії, та наших знань і багаторічного досвіду. У разі замовлення спеціальних моделей приладу або ж якихось додатків, а також у випадку застосування новітніх технологій, доставлений прилад за деяких обставин може відрізнятись від пояснень та рисунків, що містяться в даній інструкції з експлуатації.

Виробник **не несе відповідальності** за пошкодження та дефекти приладу внаслідок:

- недотримання вказівок,
- використання не за призначенням,
- впровадження технічних змін користувачем,
- використання незатверджених запчастин.

Ми залишаємо за собою право вносити технічні зміни в прилад для підвищення його продуктивності та вдосконалення.

2.2 Захист авторських прав

Дана інструкція з експлуатації приладу, а також тексти, рисунки, фотографії та інші елементи, що містяться в ній, захищені авторським правом. Без письмової згоди виробника забороняється відтворювати зміст інструкції з експлуатації приладу в будь-якій формі та будь-яким способом (включаючи її фрагменти), а також використовувати та / або передавати її зміст третій стороні. Порушення вищезазначеного тягне за собою зобов'язання сплатити компенсацію. Ми залишаємо за собою право на подальший розгляд претензій.

2.3 Декларація про відповідність

Прилад відповідає чинним стандартам та директивам Європейського Союзу. Це підтверджено Декларацією відповідності ЄС. В разі потреби ми з радістю надішлемо Вам потрібну декларацію про відповідність.

3 Перевезення, упаковка та зберігання

3.1 Контроль доступу

Після отримання негайно переконайтесь, що прилад є повністю укомплектований та чи його не було пошкоджено під час перевезення. У разі видимих пошкоджень товару під час перевезення відмовтеся від його прийняття або ж домовтеся про його умовне прийняття. На транспортних документах / накладній транспортної компанії слід вказати розмір шкоди та скласти рекламацію. Про приховані збитки слід повідомити одразу після їх виявлення, оскільки про відшкодування збитків можна зголосити лише у відповідний строк подання претензій.

У разі відсутності деталей або аксесуарів, зверніться, будь ласка, до нашого Відділу обслуговування клієнтів.

3.2 Упаковка

Не викидайте, будь ласка, картонну коробку від приладу. Вона може знадобитися для зберігання приладу під час переїзду або при його доставці до нашого сервісного центру у разі будь-яких пошкоджень.

UK

Упаковка та окремі компоненти виготовлені з вторинних матеріалів. Це, зокрема: пластикова плівка та пакети, картонна упаковка.

Утилізуючи упаковку, треба дотримуватись правил, що діють у даній країні. Пакувальні матеріали, які можуть бути використані повторно, повинні підлягати вторинній переробці.

3.3 Зберігання

Упаковку слід зберігати закритою до часу встановлення приладу, а під час її зберігання слід дотримуватися інструкцій, розташованих назовні, щодо способу укладання та зберігання. Упаковку слід зберігати лише в наступних умовах:

- у закритих приміщеннях
- у сухому та вільному від пилу середовищі
- подалі від агресивних агентів
- в місці, захищеному від сонячних променів
- в місці, захищеному від механічних ударів.

У разі більш тривалого зберігання (понад три місяці) слід регулярно перевіряти стан усіх деталей та упаковки; При необхідності упаковку слід замінити.

4 Технічні параметри

4.1 Технічні дані

Версія / властивості

- Стан постачання: збиральний комплект (простий монтаж)
- Колір: тік
- Робоча поверхня з граніту Rosa Porrino
- Мийка з високоякісної сталі
- Зливний кран
- Панель захисту від бризок
- Освітлення: на панелі захисту від бризок
- 4 напрямних ролика, 2 регульованих
- Управління: рукоятка
- Контрольна лампа: увімк./вимк.

Назва:	Буфетний возик, теплий, 3x1/1 GN
№ арт.:	125614
Матеріал:	Деревина
Діапазон температур от – до в °С:	30 - 90
Кількість мийок:	1
Розмір мийки, формат GN:	3 x 1/1 GN
Макс. глибина ємності GN в мм:	150
Параметри підключення:	2 кВт / 230 В / 50-60 Гц
Розміри (шир. x гл. x вис.) в мм:	1.200 x 880 x 1.370
Вага в кг:	112

Назва:	Буфетний возик, теплий, 4x1/1 GN
№ арт.:	125628
Матеріал.:	Деревина
Діапазон температур от – до в °С:	30 - 90
Кількість мийок:	1
Розмір мийки, формат GN:	4 x 1/1 GN
Макс. глибина ємності GN в мм:	150
Параметри підключення:	3 кВт / 230 В / 50-60 Гц
Розміри (шир. x гл. x вис.) в мм:	1.490 x 880 x 1.370
Вага в кг:	136

UK

Назва:	Буфетний возик, теплий, 6x1/1 GN
№ арт.:	125624
Матеріал.:	Деревина
Діапазон температур от – до в °С:	30 - 90
Кількість мийок:	2
Розмір мийки, формат GN:	6 x 1/1 GN
Макс. глибина ємності GN в мм:	150
Параметри підключення:	4 кВт / 230 В / 50-60 Гц
Розміри (шир. x гл. x вис.) в мм:	2.150 x 880 x 1.370
Вага в кг:	184

Ми залишаємо за собою право на внесення технічних змін!

4.2 Перелік складових частин приладу



UK

У комплект поставки не входять ємності GN і декорації!

Мал. 1

- | | |
|--|--|
| 1. Панель захисту від бризок з освітленням | 2. Робочі поверхні |
| 3. Зливний кран для води | 4. Напрявні ролики (4x), 2 регульовані |
| 5. Вентиляційні отвори | 6. Нижня поверхня розміщення |
| 7. Напрямна | 8. Корпус |
| 9. Прутки для панелі захисту від бризок (2x) | 10. Мийка для ємностей GN |
| 11. Зливний шланг для води | 12. Поперечини для ємностей GN |

Додаткові аксесуари

Буфетні візки пристосовані для кріплення з обох сторін (з передньої і задньої сторони) відповідних напрямних для таць. Матеріали для кріплення входять у комплект поставки.

Представлені нижче напрямні (таблиця нижче) не входять до комплекту поставки.

 <i>Мал. 2</i>	Буфетний возик	Напрямна для таць
	125614	125502 шир. 1 140 x гл. 312 мм
	125628	125503 шир. 1 460 x гл. 312 мм
	125624	125504 шир. 2 115 x гл. 312 мм

UK

4.3 Функції пристрою

Буфетний возик призначений для презентації та роздачі теплих приготовлених страв у відповідних ємностях GN.

5 Встановлення і експлуатація приладу

5.1 Встановлення приладу



ОБЕРЕЖНО!

Неправильне встановлення, налаштування, експлуатація, технічне обслуговування або неправильне поводження з пристроєм можуть призвести до травм у людей та пошкодження майна.

Розташування та встановлення, а також ремонт можуть проводитися тільки уповноваженою технічною службою відповідно до чинного законодавства в даній країні.

Розпакування / встановлення

- Розпакувати пристрій та видалити усі зовнішні та внутрішні елементи упаковки, а також захист на час транспорту.



ОБЕРЕЖНО!

Небезпека задушення!

Унеможливити дітям доступ до пакувальних матеріалів, таких як поліетиленові пакети та пінополістирольні елементи.

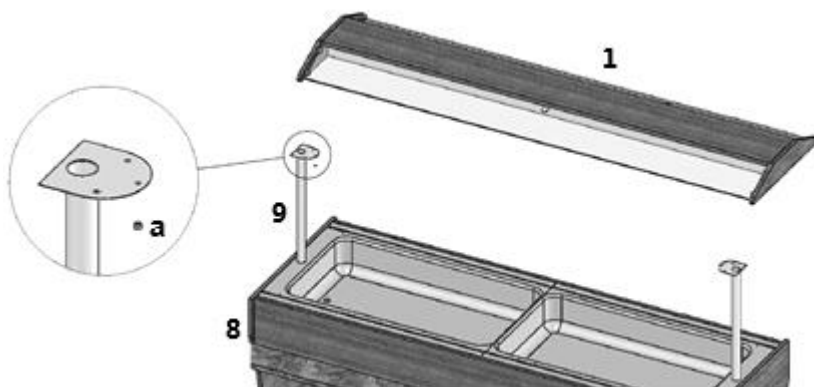
- Якщо на пристрої є захисна плівка, її слід зняти. Захисну плівку слід знімати повільно, щоб не залишився слід клею. Видалити залишки клею за допомогою відповідного розчинника.
- Слід поводитися обережно, щоб не пошкодити номінальну табличку та попереджувальні інструкції на пристрої.
- **Ніколи** не встановлюйте пристрій у вологому або мокрому середовищі.
- Пристрій повинен розташовуватися таким чином, щоб з'єднання були легко доступними для швидкого відключення, якщо виникне потреба.
- Пристрій слід розмішувати на поверхні з наступними властивостями:
 - рівна, з достатньою вантажопідйомністю, водостійка, суха і стійка до високих температур
 - досить велика, щоб можна було працювати з пристроєм без перешкод
 - легкодоступна
 - яка має хорошу вентиляцію.
- Дотримуватись відстані не менше 20 см від горючих стін та інших предметів.

Кріплення панелі захисту від бризок на буфетному возику

ВКАЗІВКА!

Для встановлення окремих елементів потрібні 2 особи!

1. Встановити на пристрої панель захисту від бризок з вбудованим освітленням (мал. 3).

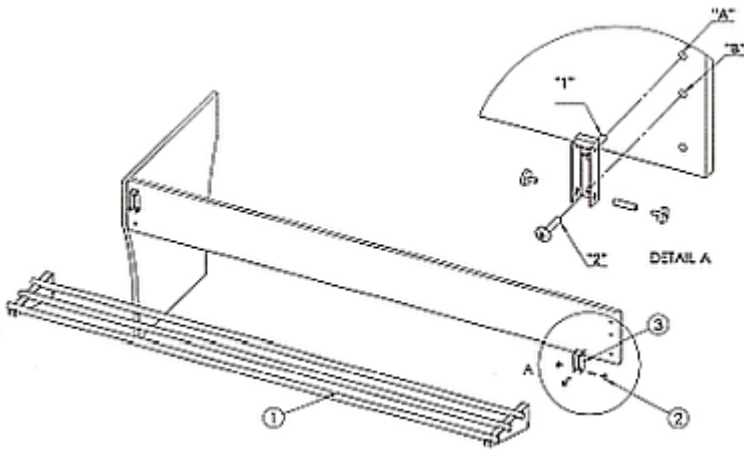


UK

Мал. 3

2. Щоб прикріпити панель захисту від бризок (1), прутики (9) слід вставити у передбачені для цього отвори у корпусі (8) пристрою.
3. Вставити панель захисту від бризок (1) на прутики (9) таким чином, щоб встановлені у фабричних умовах стрижні зафіксувались у передбачених для цього поверхнях прутиків.
4. Далі закріпити панель захисту від бризок (1) на прутиках (9) за допомогою 3 гайок (а), що додаються, з кожного боку.
5. Звертати увагу на канали для проводів освітлення панелі захисту від бризок (1).
6. Підключити шнур живлення для освітлення за допомогою передбаченого для цього штекера.

Монтаж напрямної для таць



Мал. 4

1. Для кріплення тримача ③ (мал. 4) напрямної для таць використовувати отвори „А“ і „В“ (отвори 1 і 2 на дерев'яній панелі зверху).
2. Спочатку зняти заглушки з отворів.
3. Закріпити тримач ③ на дерев'яній панелі, загнувши гвинт „1“ в отвір „А“ і гвинт „2“ в отвір „В“.
4. Вставити напрямну для таць ① на тримачі та прикріпити її за допомогою дистанційного гвинта, що додається ②.
5. При необхідності напрямну для таць можна скласти (мал. 5)

UK



Мал. 5

- Коли пристрій буде встановлений у відповідному місці, зафіксувати напрямні ролики гальмом.

Підключення до струму

- Переконайтесь, що технічні дані пристрої (див. номінальну табличку) відповідають технічним характеристикам локальної електромережі.
- Підключити пристрій до одинарної, правильно забезпеченої розетки із захисним контактом. Не підключати прилад до багатократної розетки.
- Приєднувальний провід прокласти так, щоб ніхто не міг ходити по ньому і не спотикатися, зачіплюючись за нього.
- Не використовувати прилад із зовнішнім таймером або пультом дистанційного керування.
- Для підключення моделі **125624** потрібні 2 окремі розетки.

5.2 Експлуатація приладу

Підготовка пристрою

1. Перед початком експлуатації пристрою, його слід очистити згідно з інструкціями, наведеними в розділі 6 „**Очищення**“.
2. Ретельно висушити пристрій.
3. Переконайтесь, що зливний кран води закритий.
4. Переконайтесь, що пристрій вимкнений.
5. Налити воду в ємність GN.

УВАГА!

Ніколи не використовувати пристрій без води.

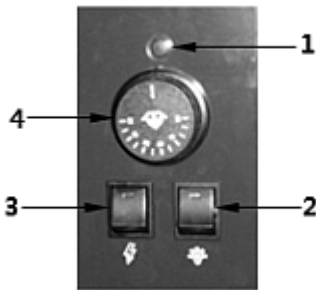
Висота рівня води може складати макс. 6 см.

Регулярно перевіряти рівень води в мийці для ємностей GN. При необхідності додати воду.

Рекомендації для користувача

- Не класти важких предметів на панель захисту від бризок (наприклад, укладені одна на другій тарілки).
- Для встановлення посуду тощо слід використовувати напрямні або нижню поверхню розташування пристрою для розміщення посуду.
- В пристрій слід вставляти теплі страви, щоб вони були швидше готові для сервірування.

Панель обслуговування



1. Контрольна лампочка нагрівання
2. Вимикач освітлення
3. Перемикач увімк./вимк. із вбудованою контрольною лампочкою живлення
4. Регулятор температури

Мал. 6

UK

Введення пристрою у дію

Буфетний возик **125624** оснащений 2-ма окремими обігрівачами, які окремо нагрівають розділену зону для ємностей GN.

Тому регулювання температури окремих зон здійснюється за допомогою двох окремих панелей управління на задній панелі пристрою.

При необхідності можна використовувати лише одну частину вітрини.

1. Увімкнути пристрій за допомогою вимикача живлення.
Починає світитися зелена контрольна лампочка мережі у вимикачі.
2. Встановити бажану температуру в діапазоні від 30 °C до 90 °C за допомогою регулятора температури.

Горить контрольна лампочка нагрівання.

Як тільки встановлена температура буде досягнута, контрольна лампочка нагрівання згасне і знову загориться, коли температура мийки для ємностей GN падає і нагрівач знову включається.

3. За необхідності увімкнути освітлення на панелі захисту від бризок за допомогою відповідного вимикача.

Нагрівання страв

1. Наповнити ємності GN необхідними теплими стравами, і помістити їх у мийку для ємностей GN.
2. Подавати гарячі страви в міру необхідності.

Вимкнення пристрою / злив води

1. Якщо пристрій більше не буде використовуватися, регулятор температури слід встановити в положенні „0“.
2. Вимкнути пристрій за допомогою УВІМК./ВИМК. та від'єднати його від розетки (витягнути вилку!)

ПОПЕРЕДЖЕННЯ! Обережно: опіки!

Вода в мийці для ємностей GN може дуже сильно нагріватися.

Слід зачекати, поки вода охолоне, перш ніж її зливати.

3. Прикріпити зливний шланг для води, що додається, до зливного крану під мийкою для ємностей GN.
4. Відкрити зливний кран для води та злити воду у відповідну ємність.

UK

6 Очищення

6.1 Інформація на тему безпеки під час чищення

- Перед чищенням пристрій необхідно відключити від мережі живлення.
- Залишити пристрій для повного охолодження.
- Звертати увагу, щоб в пристрій не потрапляла вода. Не занурювати пристрій під час чищення у воду чи інші рідини. Для очищення пристрою не використовувати струмінь води під тиском.
- Не використовувати для очищення пристрою будь-які гострі або металеві предмети (ніж, виделка тощо). Гострі предмети можуть пошкодити пристрій і призвести до ураження електричним струмом, якщо він контактує з провідними частинами.
- Не використовувати для очищення будь-які абразивні чистячі засоби, що містять розчинники або їдкі чистячі засоби. Вони можуть пошкодити поверхню.

6.2 Очищення

1. Пристрій слід регулярно чистити в кінці робочого дня, якщо це потрібно також частіше, або коли пристрій не використовувався тривалий час.
2. Вийняти ємності GN з мийки для ємностей GN.
3. Злити воду з мийки для ємностей GN (розділ „**Вимкнення пристрою / злив води**“).
4. Мийку для ємностей GN ретельно очистити м'якою серветкою та м'яким чистячим засобом.
5. Промити в чистій воді.
6. Мийку для ємностей GN слід ретельно осушити.
7. Очистити корпус, робочу поверхню та напрямні м'якою вологою серветкою та ретельно висушити.
8. Регулярно мити ємності GN у теплій воді м'якою серветкою та м'яким чистячим засобом. Промити чистою водою і ретельно висушити.

7 Утилізація

Електричні пристрої



Електричні прилади мають такий символ. Електричне обладнання повинно бути видалено і утилізовано належним і екологічним способом. Не можна утилізувати електричні прилади разом з побутовими відходами. Відключити пристрій від джерела живлення та видалити з нього приєднувальний кабель.

UK

Електричне обладнання слід доставити до визначених пунктів збору.