



ELEKTRO-GRIDDLEPLATTE

ELECTRIC GRIDDLE PLATE

PLAQUE A GRILL ELECTRIQUE

GRIGLIA ELETTRICA

PARRILLA ELÉCTRICA

CHAPA DE GRILL ELÉTRICA

ELEKTRISCHE GRILLPLAAT

PŁYTA GRILLOWA ELEKTRYCZNA

DE

GB

FR

IT

ES

PT

NL

PL

296507 / FTE91MA0
296510 / FTE92MA0
296511 / FTE92MCO



INSTALLATIONS-, BEDIENUNGS-
UND WARTUNGSANWEISUNGEN

INSTALLATION, OPERATING
AND MAINTENANCE NSTRUCTIONS

MANUEL D'INSTALLATION,
D'UTILISATION ET D'ENTRETIEN

MANUALE DI INSTALLAZIONE,
USO E MANUTENZIONE

MANUAL DE INSTALACIÓN,
USO Y MANTENIMIENTO

MANUAL DE INSTALAÇÃO,
UTILIZAÇÃO E MANUTENÇÃO

HANDLEIDING VOOR INSTALLATIE,
GEBRUIK EN ONDERHOUD

WSKAZÓWKI DOTYCZĄCE INSTALACJI,
UŻYTKOWANIA I KONSERWACJI



Rev.-Nr.: 02-2023

DE TECHNISCHE ÄNDERUNGEN VORBEHALTEN!

GB TECHNICAL CHANGES RESERVED!

FR SOUS RÉSERVE DE MODIFICATIONS TECHNIQUES !

IT CI RISERVIAMO LA POSSIBILITÀ DI INTRODURRE MODIFICHE TECNICHE!

ES ¡SE RESERVA EL DERECHO A INTRODUCIR MODIFICACIONES TÉCNICAS!

PT SUJEITO A ALTERAÇÕES TÉCNICAS!

NL TECHNISCHE WIJZIGINGEN VOORBEHOUDEN!

PL WPROWADZANIE ZMIAN TECHNICZNYCH ZASTRZEŻONE!

1. INDICE

1. INDICE.....	1
2. INDICE ANALITICO	2
3. SICUREZZA	3
4. INDICAZIONI GENERALI E AVVERTENZE	4
4.1. Indicazioni generali.....	4
4.2. Descrizione dell'apparecchiatura	4
4.3. Targhetta nominale	5
4.4. Sostituzione dei sotto assiemi (tecnico del servizio assistenza).....	5
4.5. Equipaggiamento e accessori	5
4.6. Dispositivi di sicurezza	5
5. USO E FUNZIONAMENTO	6
5.1. Descrizione dell'uso	6
5.2. Accensione e spegnimento dell'apparecchiatura.....	6
5.3. Montaggio del corpo del paraspruzzi	7
5.4. Indicazioni relative all'uso dell'apparecchiatura	7
6. PULIZIA E MANUTENZIONE	8
6.1. Indicazioni relative alla pulizia e alla manutenzione	8
6.2. Manutenzione corretta.....	8
6.3. Pulizia della piastra per grigliare	8
7. MALFUNZIONAMENTI.....	9
8. IMPIANTO	9
8.1. Imballaggio ed estrazione dall'imballaggio.....	9
8.2. Installazione (tecnico del servizio assistenza)	10
8.3. Collegamento alla rete elettrica (tecnico del servizio assistenza)	10
8.4. Montaggio dell'apparecchiatura in serie.....	11
8.5. Controllo (tecnico del servizio assistenza).....	12
9. IMPOSTAZIONI	12
10. SMALTIMENTO DELL'APPARECCHIATURA.....	12
ALLEGATI.....	I

2. INDICE ANALITICO

A

Accensione e spegnimento dell'apparecchiatura 6

C

Collegamento alla rete elettrica 10

Controllo 12

D

Descrizione dell'uso 6

Descrizione dell'apparecchiatura 4

Dispositivi di sicurezza 5

E

Equipaggiamento e accessori 5

Estrazione dall'imballaggio 9

I

Imballaggio 9

Indicazioni generali 4

Indicazioni relative all'uso dell'apparecchiatura 7

Indicazioni relative all'uso normale
dell'apparecchiatura 7

Indicazioni relative alla pulizia 8

Installazione 10

M

MALFUNZIONAMENTI 9

Manutenzione 8

Manutenzione corretta 8

Montaggio del corpo del paraspruzzi 7

Montaggio dell'apparecchiatura in serie 11

P

Pausa prolungata nell'uso dell'apparecchiatura 7

Pulizia della piastra per grigliare 8

S

SICUREZZA 3

SMALTIMENTO DELL'APPARECCHIATURA 12

Sostituzione dei sotto assiemi 5

T

Targhetta nominale 5

3. SICUREZZA



Prima di utilizzare l'apparecchiatura, leggere attentamente le indicazioni e le avvertenze riportate nelle presenti istruzioni.

Le istruzioni contengono le informazioni principali sull'utilizzo sicuro e sulla manutenzione dell'apparecchiatura. Le istruzioni andranno conservate per futura referenza.



L'impianto elettrico è stato realizzato in conformità con le norme CEI EN **60335-1** e **60335-2-38**.



Per scongiurare qualsiasi rischio, il cavo di allacciamento danneggiato potrà essere sostituito soltanto dal fabbricante o da uno specialista.

Durante la progettazione e la produzione, il fabbricante ha adottato particolari cautele per evitare rischi a livello di sicurezza e salute umana nel corso dell'uso dell'apparecchiatura.

Leggere attentamente le istruzioni contenute nelle presenti istruzioni e le indicazioni riportate sull'apparecchiatura. In particolare, si raccomanda di rispettare tutte le indicazioni relative alla sicurezza.

Si fa divieto di modificare e di eliminare i dispositivi di sicurezza installati. Il mancato rispetto di tali requisiti può comportare gravi rischi per la sicurezza e la salute umana.

Si consiglia di effettuare alcuni test per prendere conoscenza della collocazione e delle funzioni principali degli elementi di servizio, con particolare attenzione per quelli finalizzati all'accensione e allo spegnimento dell'apparecchiatura.

Il fabbricante non risponderà dei danni materiali o dei danni a persone dovuti all'uso non conforme o all'uso erraneo dell'apparecchiatura.

L'apparecchiatura è destinata unicamente all'uso previsto dal fabbricante. Ogni altro utilizzo sarà considerato non conforme.

Tutti i lavori legati alla manutenzione, tali da richiedere particolari competenze tecniche o abilità, potranno essere eseguiti unicamente da personale qualificato.

Per garantire l'igiene e proteggere gli articoli alimentari dalla contaminazione, tutti gli elementi a diretto contatto con gli articoli alimentari e tutte le aree adiacenti dovranno essere puliti con cura. A tal fine, usare detergenti destinati al contatto con alimentari ed evitare l'utilizzo di prodotti infiammabili o dannosi per la salute.

Dopo ogni utilizzo dell'apparecchiatura, accertarsi che tutti i fornelli e gli elementi di comando siano spenti, e che i cavi di alimentazione siano staccati.

In caso di pausa prolungata nell'utilizzo, oltre a staccare i cavi di alimentazione sarà necessario pulire accuratamente le parti interne ed esterne del dispositivo.



Per il collegamento diretto alla rete, montare un interruttore di sicurezza con un'apertura dei contatti conforme ai para-metri della categoria di sovratensione III, in modo tale da rispettare i requisiti d'installazione.



L'apparecchiatura richiede l'adozione di alcune misure di sicurezza durante l'installazione, l'impostazione, il fissaggio e il collegamento alla rete elettrica (Capitolo 8 „**INSTALLAZIONE**”).



Non pulire l'apparecchiatura con getti d'acqua diretti.

4. INDICAZIONI GENERALI E AVVERTENZE

4.1. Indicazioni generali

Le presenti istruzioni sono state elaborate dal fabbricante con l'obiettivo di fornire, ai dipendenti autorizzati, le informazioni necessarie per lavorare con l'apparecchiatura.

Consigliamo ai destinatari di tali informazioni di leggerle attentamente e di rispettarle.

Grazie alla lettura delle informazioni contenute nel presente documento, è possibile evitare rischi per la salute e garantire la salute umana.

Conservare le presenti istruzioni per tutto il periodo di utilizzo dell'apparecchiatura in un luogo noto e facilmente accessibile, in modo tale da poterle consultare in ogni momento e da poter verificare le informazioni in esse contenute.

Per sottolineare le informazioni più importanti o indirizzare l'attenzione sui dati più significativi sono stati utilizzati simboli speciali, il cui significato è chiarito a seguire.

Avvertimento



Presenta importanti indicazioni per la sicurezza. Per non mettere a rischio la salute e la sicurezza delle persone ed evitare danni, mantenere un comportamento adeguato.

Prudenza

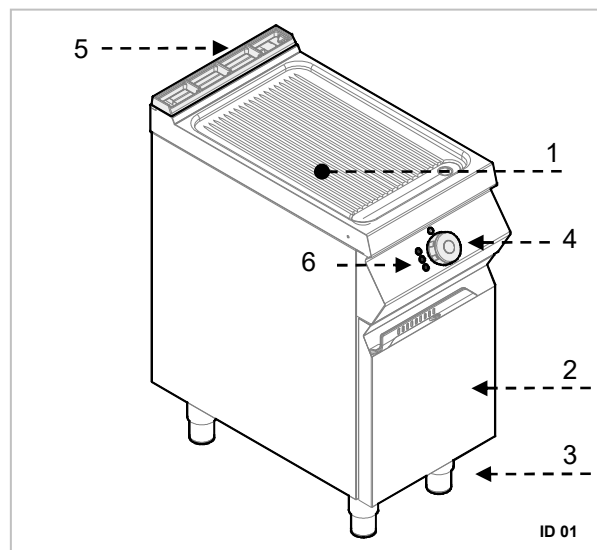


Indica importanti informazioni tecniche che non possono essere trascurate.

4.2. Descrizione dell'apparecchiatura

La presente apparecchiatura, chiamata griglia elettrica, è stata progettata e prodotta per la gastronomia professionale ed è destinata alla cottura di prodotti direttamente sulla piastra per grigliare. A seconda delle necessità, sono disponibili versioni con una o due piastre.

- 1) Piastra per grigliare
- 2) Parte inferiore
- 3) Piedini regolabili;
- 4) Regolatore di temperatura: regola la temperatura della piastra
- 5) Camino di estrazione fumi: scarica all'esterno il calore prodotto dalle resistenze elettriche.
- 6) Spie di controllo:

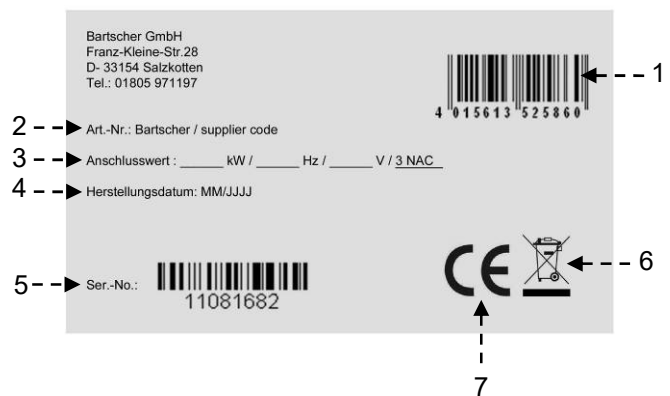


ID 01

4.3. Targhetta nominale

La targhetta nominale presentata nell'immagine è fissata direttamente all'apparecchiatura. Sulla targhetta sono riportate tutte le indicazioni e le informazioni richieste per l'utilizzo sicuro.

- 1) EAN- Numero
- 2) N. art. / Numero del modello
- 3) Potenza di allacciamento: Potenza nominale / Frequenza della tensione di alimentazione / Tensione di alimentazione
- 4) Data di fabbricazione
- 5) Numero di Serie
- 6) Simbolo WEEE
- 7) Marcatura CE



4.4. Sostituzione dei sotto assiemi (tecnico del servizio assistenza)



Prima di sostituire un sotto assieme, attivare tutti i dispositivi di sicurezza disponibili.



Staccare l'alimentazione elettrica con il dispositivo equipotenziale. Se necessario, sostituire i sotto assiemi danneggiati e sostituirli con pezzi di ricambio originali.



Non ci riterremo responsabili dei danni a persone o a componenti dovuti all'uso di pezzi di ricambio diversi da quelli originali e da ingerenze nell'apparecchiatura senza il permesso del fabbricante, tali da modificare i requisiti di sicurezza.

IT

4.5. Equipaggiamento e accessori

L'apparecchiatura viene fornita con il seguente equipaggiamento:

- A.** Vassoio per il grasso.

Su ordinazione, l'apparecchiatura può essere provvista dei seguenti accessori.

- A.** Corpo del paraspruzzi
B. Tappo di chiusura

4.6. Dispositivi di sicurezza

L'apparecchiatura è provvista del seguente sistema di sicurezza:

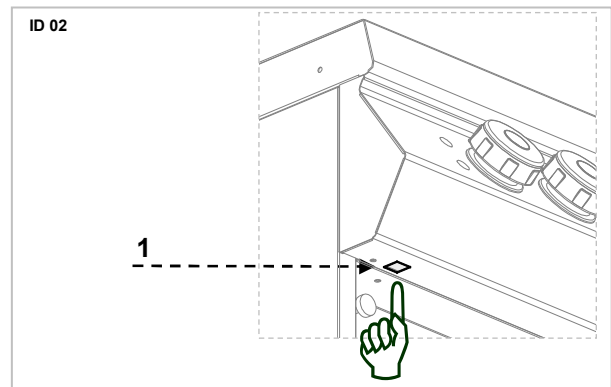
1. Termostato di sicurezza: blocca l'alimentazione elettrica in caso di surriscaldamento.

L'accensione del termostato di sicurezza è indicata dall'apposita spia rossa.

Sul disegno è visibile la distribuzione dei termostati di sicurezza.



Verificare ogni giorno che i dispositivi di sicurezza siano correttamente montati e funzionanti.



5. USO E FUNZIONAMENTO

5.1. Descrizione dell'uso

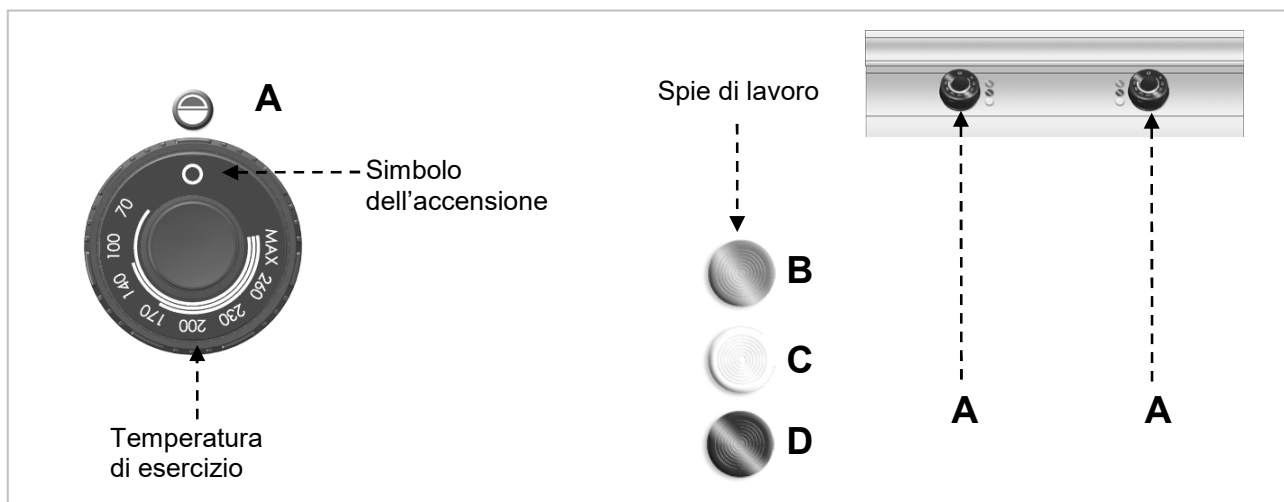
Gli elementi di comando delle funzioni principali si trovano sul pannello di controllo dell'apparecchiatura.

A) Regolatore di temperatura: per accendere e spegnere le resistenze di riscaldamento

B) Spia di controllo verde: indica l'alimentazione con energia elettrica

C) Spia di controllo bianca: indica il riscaldamento del forno

D) Spia rossa: indica l'accensione dei termostati di sicurezza.



5.2. Accensione e spegnimento dell'apparecchiatura

ACCENSIONE:

Alla prima accensione, rimuovere dalla piastra lo strato protettivo di grasso ed eventuali residui di sporco. Portare a una temperatura di 200 °C.

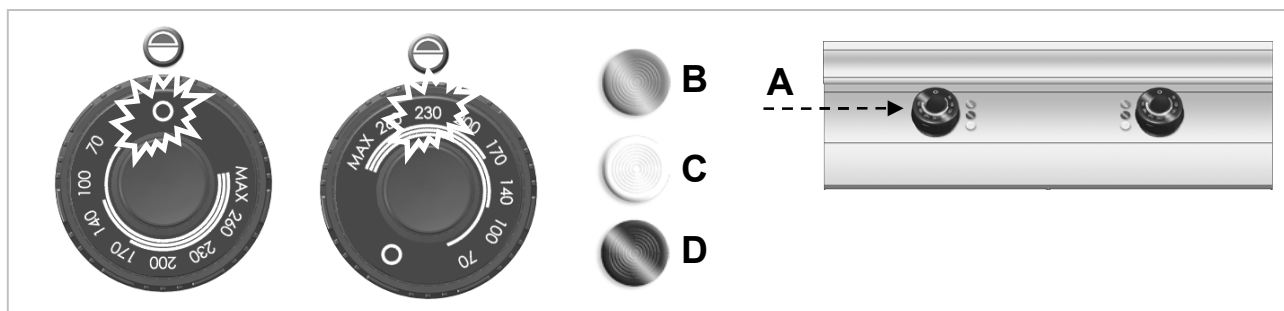
A) Avviare il sezionatore automatico per l'accensione del raccordo di alimentazione con energia elettrica.

B) Impostare il regolatore della temperatura (A) nella posizione desiderata. Si accenderà la spia verde (B). Si accende la spia bianca C che segnala il riscaldamento. Quando la piastra per grigliare raggiungerà la temperatura richiesta, la spia bianca (C) si spegnerà.

SPEGNIMENTO

A) Portare il regolatore di temperatura in posizione 0 per attivare la piastra scaldante. Si spegnerà la spia verde (B).

B) Avviare il sezionatore automatico per lo spegnimento del raccordo di alimentazione con energia elettrica.



PIASTRA PER GRIGLIARE CROMATA

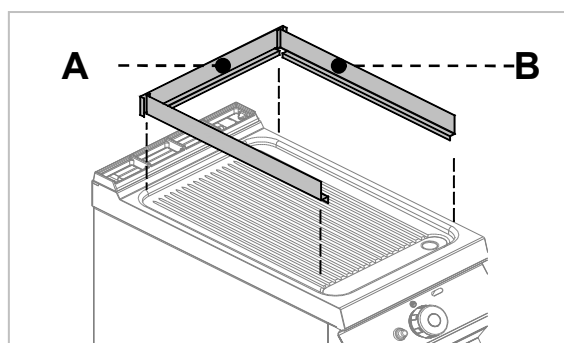
i L'apparecchiatura con piastra per grigliare cromata dovrà essere riscaldata per circa 30 minuti a una temperatura di 200 °C.

5.3. Montaggio del corpo del paraspruzzi

Durante il montaggio del corpo del paraspruzzi, attenersi alle seguenti indicazioni:

1. Posizionare la parte posteriore del corpo sulla piastra (A).
2. Agganciare le parti laterali (B) e posizionarle

i Il corpo del paraspruzzi andrà lavato in lavastoviglie.



IT

5.4. Indicazioni relative all'uso dell'apparecchiatura

Pausa prolungata nell'uso dell'apparecchiatura

Qualora l'apparecchiatura non debba essere utilizzata per un periodo prolungato, procedere nel modo indicato a seguire:

1. Avviare il sezionatore automatico per lo spegnimento del raccordo di alimentazione con energia elettrica.
2. Pulire accuratamente l'apparecchiatura e le zone circostanti.
3. Applicare uno strato d'olio di vaselina sull'acciaio inossidabile.
4. Effettuare tutte le operazioni di manutenzione.

Indicazioni relative all'uso normale dell'apparecchiatura

Per garantire il corretto utilizzo dell'apparecchiatura, attenersi alle indicazioni riportate a seguire:

- Usare solo gli accessori indicati dal fabbricante degli accessori;

- Non usare l'apparecchiatura per scaldare pentole o padelle, poiché ciò può danneggiare la piastra per grigliare.



Non usare l'apparecchiatura per friggere in olio o grasso sulla piastra per grigliare.

i Non grigliare surgelati sulla piastra: rischio di danneggiamento.

i Eliminando i residui delle pietanze, non raschiare la piastra per grigliare (la piastra cromata richiede particolare attenzione).

6. PULIZIA E MANUTENZIONE

6.1. Indicazioni relative alla pulizia e alla manutenzione



Prima di iniziare le operazioni, attivare tutti i sistemi di sicurezza installati.

In particolare, staccare l'alimentazione elettrica con il sezionatore automatico.

6.2. Manutenzione corretta

La manutenzione corretta comprende la pulizia quotidiana di tutti i pezzi che entrano a contatto con i prodotti alimentari, nonché la manutenzione regolare delle condotte di scarico.

La manutenzione accurata garantisce il miglior rendimento, una periodo di vita prolungato dell'apparecchiatura, il corretto funzionamento dei dispositivi di sicurezza.

Non indirizzare getti d'acqua diretti sull'apparecchiatura e non usare idro pulitrici. Per la pulizia dell'acciaio inossidabile, non usare lana di acciaio né spazzole con denti in acciaio, poiché possono lasciare molecole di ferro sull'apparecchiatura. Queste ultime, in seguito all'ossidazione, possono provocare la comparsa di ruggine. Per eliminare i residui secchi, usare una spatola in legno, una spatola in plastica o una spugna morbida.

In caso di pause prolungate nell'utilizzo dell'apparecchiatura, applicare uno strato di olio di

vaselina su tutte le superfici in acciaio inossidabile.



Non usare detergenti contenenti sostanze pericolose o dannose per la salute (solventi, benzina ecc.).

Al termine della giornata di lavoro pulire:

- piastra per grigliare
- apparecchiatura

Ordinare **regolarmente** a dipendenti specializzati l'esecuzione dei seguenti lavori di manutenzione:

- Controllo del funzionamento dell'impianto elettrico;
- Controllo del funzionamento dei termostati di sicurezza.

6.3. Pulizia della piastra per grigliare



La piastra della griglia non deve essere pulita con il ghiaccio.

Procedere nel modo indicato a seguire.

1. Rimuovere, per mezzo della spatola, i residui di cibo dalla piastra per grigliare (prestare particolare attenzione nel caso delle piastre cromate).
2. Spalmare la piastra con un solvente per grassi e lasciarlo agire per qualche minuto.
3. Chiudere il foro di scarico con un tappo adeguato.
4. Versare l'acqua calda sulla piastra e attendere qualche minuto.

5. Rimuovere il vassoio per il grasso.
6. Lasciare il recipiente di raccolta sotto il foro di scarico.
7. Estrarre il tappo e attendere che l'acqua defluisca.
8. Pulire e asciugare con cura la piastra per grigliare.



Consigliamo di lavare gli accessori in lavastoviglie.




Asciugare con cura la piastra per evitare la comparsa di ruggine e cospargerla con uno strato di olio di vaselina.

7. MALFUNZIONAMENTI

Le informazioni a seguire servono per riconoscere ed eliminare eventuali malfunzionamenti che potranno manifestarsi durante l'uso dell'apparecchiatura.

Alcuni dei malfunzionamenti potranno essere eliminati autonomamente dall'utente. Per quelli restanti sono richieste competenze specialistiche. Tali problemi potranno essere eliminati solo da dipendenti qualificati.

Inconveniente	Causa	Soluzione
Le resistenze non si scaldano	Collegamento elettrico non conforme	Verificare i collegamenti elettrici.
	I termostati di sicurezza sono entrati in azione	Azzerare l'apparecchiatura (vedi capitolo speciale).
	Regolatore di temperatura danneggiato.	Sostituire il commutatore.  Contattare il servizio assistenza

8. IMPIANTO

8.1. Imballaggio ed estrazione dall'imballaggio

Durante lo scarico e l'installazione dell'apparecchiatura, rispettare le informazioni del fabbricante, riportate direttamente sulla confezione e nelle presenti istruzioni.

Per il sollevamento e il trasporto del prodotto, utilizzare un carrello a forche o un dispositivo di sollevamento. Distribuire il peso in modo tale da evitare l'inclinazione della confezione (evitare inclinazioni eccessive!).



Durante l'uso dei dispositivi di sollevamento, prestare attenzione ai cavi di alimentazione ed posizione dei piedini.

L'imballaggio è costituito da uno scatolone e da un pallet in legno. Sulla confezione in cartone è stampata una serie di simboli che, ai sensi delle norme internazionali, indicano le procedure da rispettare durante il carico e lo scarico, il trasporto e lo stoccaggio dell'apparecchiatura.



Durante la presa in consegna della merce, accertarsi che la confezione sia completa e non sia stata danneggiata durante il trasporto.

Eventuali danni andranno segnalati immediatamente al trasportatore.

Estrarre l'apparecchiatura dall'imballaggio il prima possibile, in modo tale da controllare che non vi siano danni.

Non tagliare il cartone con utensili affilati. Esiste il rischio di danneggiare la lamiera inossidabile situata all'interno.

La confezione in cartone andrà rimossa dall'apparecchiatura dall'alto.

Dopo l'estrazione dall'imballaggio, accertarsi che l'equipaggiamento dell'apparecchiatura sia conforme all'ordine presentato.

In caso di non conformità, informare immediatamente il rivenditore.



Tenere il materiale di imballaggio (sacchetti in nylon, polistirolo, morsetti) lontano dalla portata dei bambini!

Rimuovere lo strato protettivo in PVC dalle superfici esterne e interne. Se possibile, non usare utensili in metallo.

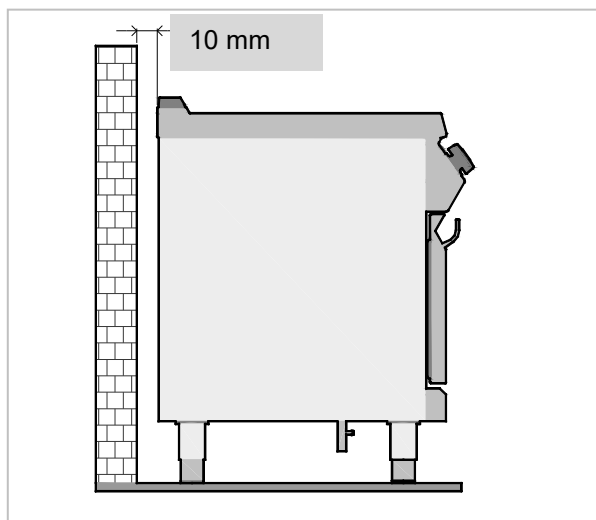
8.2. Installazione (tecnico del servizio assistenza)

Tutte le fasi dell'installazione dovranno essere eseguite con attenzione.

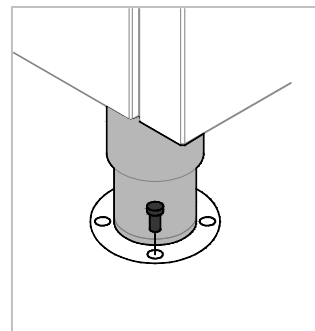
Il luogo di collocazione dovrà essere provvisto di tutti gli allacciamenti e degli scarichi per i rifiuti del processo di lavorazione. Questo luogo dovrà anche essere adeguatamente illuminato e soddisfare i requisiti igienici e sanitari previsti dalle norme vigenti.

L'apparecchiatura andrà installata a una distanza di almeno 10 cm dalla parete.

Posizionare l'apparecchiatura in orizzontale, regolando opportunamente i piedini singoli.



L'apparecchiatura FTE91 deve essere fissata, nella parte inferiore, sulla flangia del piedino.



! Qualora l'apparecchiatura debba essere posizionata in prossimità di pareti, tramezzi, armadietti, elementi decorativi ecc., questi ultimi dovranno essere realizzati in materiali non infiammabili. In caso contrario, dovranno essere coperte con adeguati materiali non infiammabili.

! Per garantire il corretto funzionamento dell'apparecchiatura, quest'ultima potrà essere installata soltanto in un locale ben ventilato.

8.3. Collegamento alla rete elettrica (tecnico del servizio assistenza)

L'apparecchiatura potrà essere collegata alla rete soltanto da parte di personale autorizzato e qualificato, nel rispetto delle norme vigenti, con l'uso di materiale adeguato e conforme alle norme.

Le apparecchiature, a seconda del modello, sono adatte al collegamento alle seguenti reti:

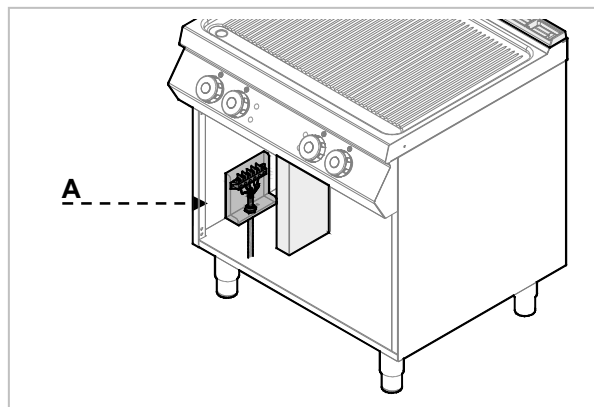
380-415 V 3N~ 50-60 Hz

Al momento dell'installazione, controllare i dati della targhetta nominale e alle tabelle delle apparecchiature.

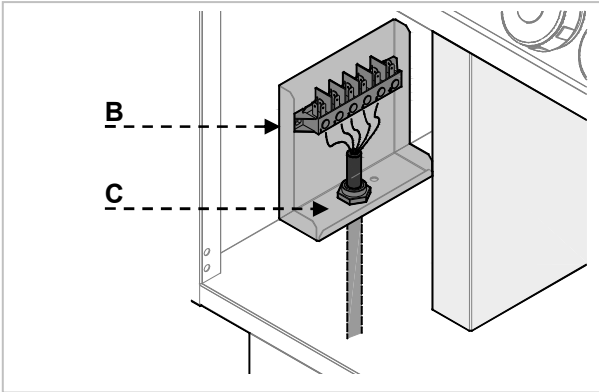
! Prima di collegare l'apparecchiatura alla corrente, verificare che a monte dell'apparecchiatura vi sia un adeguato interruttore in tutti i poli, con un'apertura minima dei contatti pari a 3 mm.

Per collegare correttamente l'apparecchiatura, procedere secondo le indicazioni a seguire.

- Rimuovere il pannello della morsetteria (A).

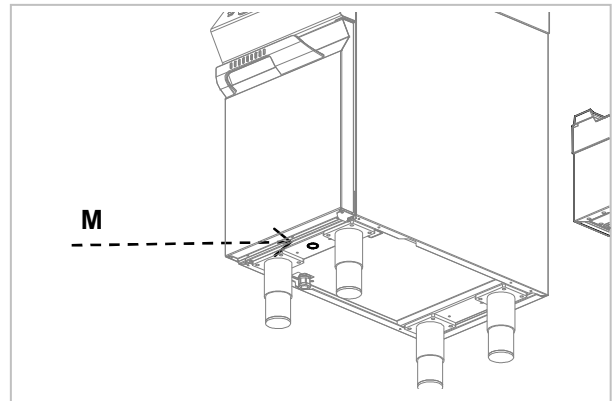


- Collegare il sezionatore alla morsettiera (**B**) dell'apparecchiatura come indicato nell'immagine e nello schema (vedi allegati). Usare un cavo di tipo H07RN-F o migliore, con resistenza termica min. fino a 80
- Premere l'estremità del cavo (**C**).
- Applicare nuovamente la protezione della morsettiera.



- L'apparecchiatura è munita di un morsetto equipotenziale (M). A seconda del morsetto utilizzato, viene adottato l'adesivo

caratteristico: 

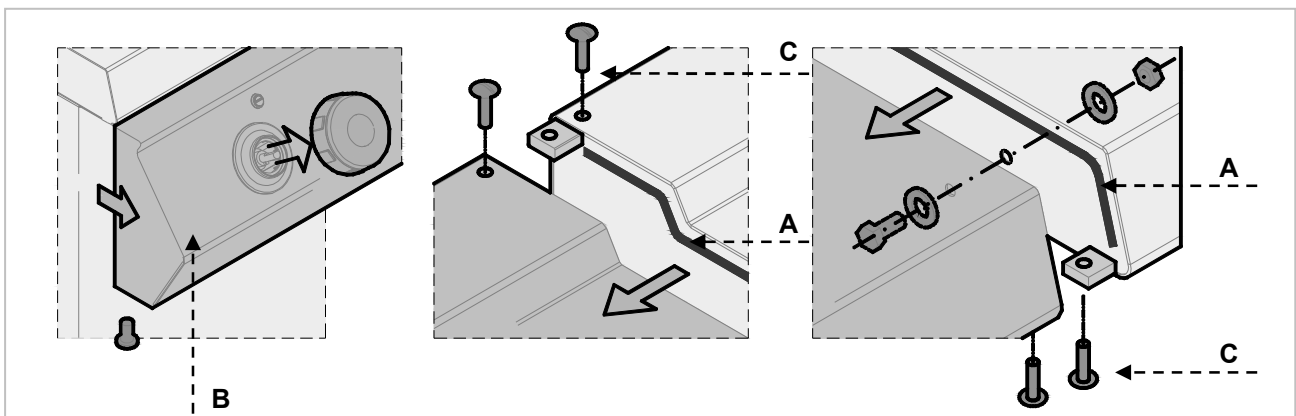


IT

8.4. Montaggio dell'apparecchiatura in serie

Per montare l'apparecchiatura in serie (più dispositivi uno accanto all'altro), procedere nel modo indicato a seguire:

1. Smontare il quadro di comando e rimuovere, ove necessario, il telaio in ghisa dalla canna fumaria.
2. Applicare nastro isolante (**A**) presso i lati a contatto.
3. Avvicinare le apparecchiature e posizionarle in orizzontale (regolando i piedini).
4. Collegare le apparecchiature con gli elementi di raccordo.



8.5. Controllo (tecnico del servizio assistenza)

Prima di avviare l'apparecchiatura, effettuare un controllo dell'impianto per valutare le condizioni di utilizzo di ogni sotto assieme e rilevare eventuali errori.

Si consiglia di eseguire i seguenti controlli:


1. Verificare che la tensione di alimentazione sia conforme a quella richiesta dall'apparecchiatura.
2. Attivare il sezionatore automatico per verificare il collegamento elettrico.
3. Verificare che i dispositivi di sicurezza funzionino correttamente.


9. IMPOSTAZIONI

Non sono previste particolari impostazioni.


Le uniche impostazioni sono eseguite dall'utente durante il normale uso dell'apparecchiatura.

10. SMALTIMENTO DELL'APPARECCHIATURA

 L'apparecchiatura è marchiata secondo la direttiva europea 2002/96/EG, WASTE ELECTRICAL AND ELECTRONIC EQUIPMENT (WEEE).

 **Smaltendo il prodotto in conformità con le norme, l'utente contribuisce a evitare effetti negativi per l'ambiente e la salute.**



Il simbolo  sul prodotto o sulla documentazione allegata indica l'impossibilità di trattare il prodotto stesso come un normale rifiuto comunale. L'articolo usato dovrà essere trasmesso a un punto di raccolta di dispositivi elettrici ed elettronici ai fini del riciclaggio.

Rispettare le norme locali relative allo smaltimento dei rifiuti.

Ulteriori informazioni relative al riutilizzo e al riciclaggio del prodotto sono disponibili presso gli enti locali, la sezione rifiuti, il rivenditore del prodotto.

Bartscher GmbH
Franz-Kleine-Str. 28
D-33154 Salzkotten
Germania

Tél.: +49 (0) 5258 971-0
Fax: +49 (0) 5258 971-120

ANLAGEN

ATTACHMENTS

ANNEXES

ALLEGATI

ANEXOS

ANEXOS

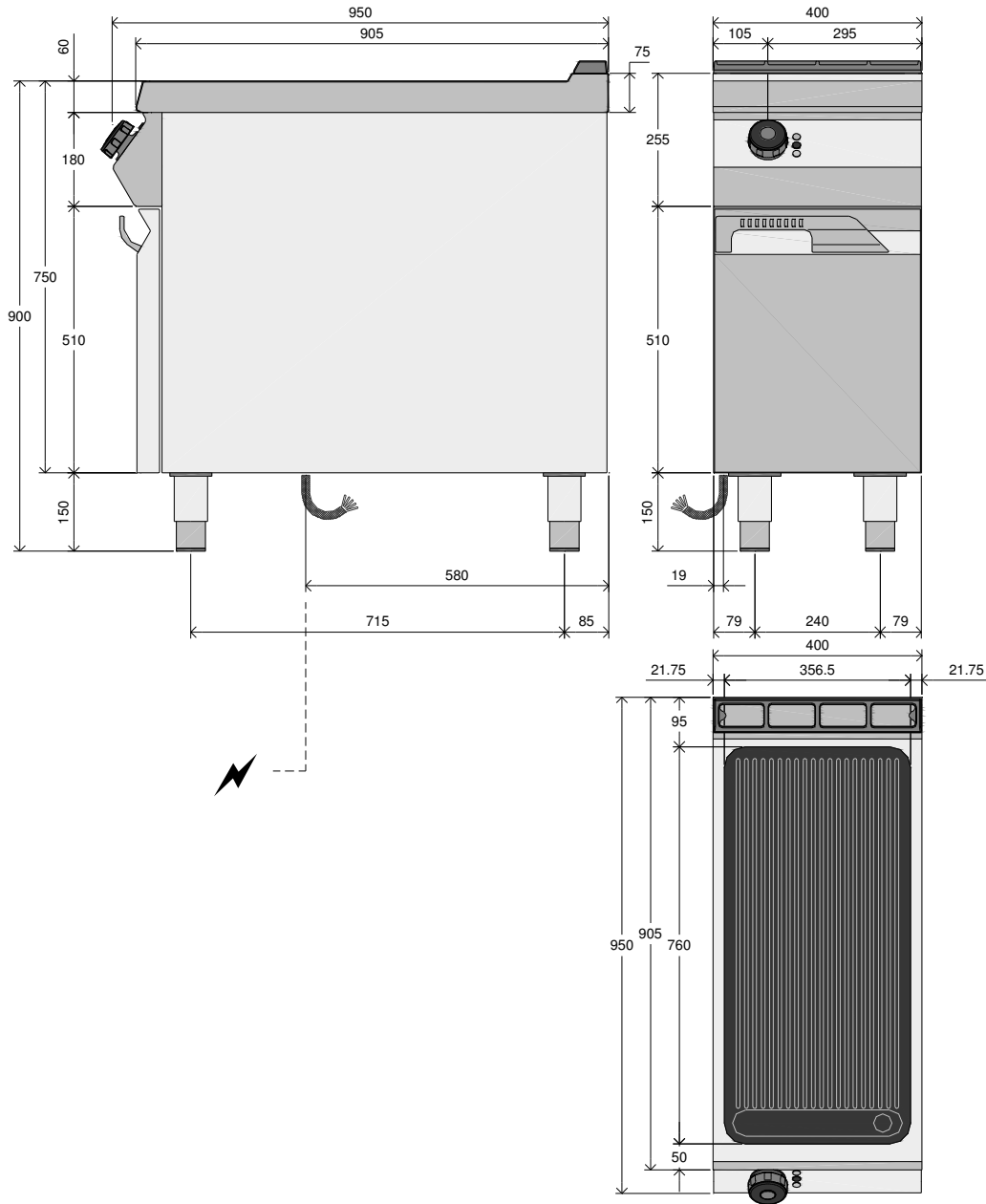
BIJLAGEN


ZĄŁĄCZNIKI

Modell Model Modèle Modello Modelo Modelo Model Model	Leistung Power Puissance Potenza Potencia Potência Vermogen Moc	Daten zu Elektrik Electrical connection Raccordement électrique Dati relativi all'impianto elettrico Datos de instalación eléctrica Dados para a instalação elétrica Gegevens van de elektrische installatie Dane dot. instalacji elektrycznej			Gewicht Weight Poids Peso Peso Peso Gewicht Ciężar
	kW	V	Hz	Supply cable	kg
FTE91MA0	7,5	380-415V 3N~	50-60	5x1,5 mm ²	66,4
FTE92MA0	15	380-415V 3N~	50-60	5x2,5 mm ²	123,0
FTE92MCO	15	380-415V 3N~	50-60	5x2,5 mm ²	121,6

FTE91Mx0

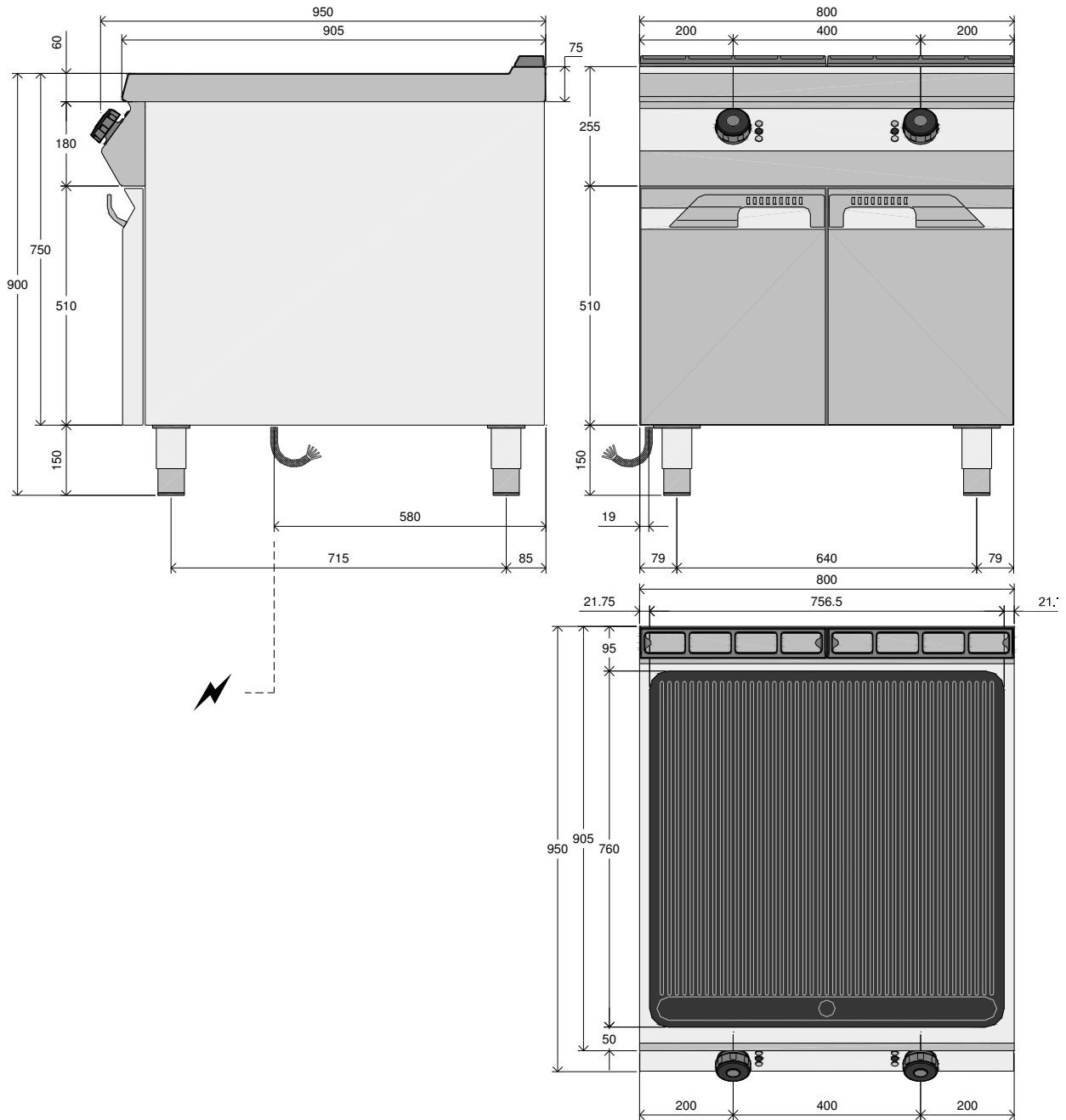
**ANSCHLUSSSCHEMA - CONNECTION CARD - FICHE DES RACCORDEMENTS -
 SCHEDA ALLACCIAMENTI - FICHA DE ENLACES - ESQUEMA DAS CONEXÕES -
 PLAN AANSLUITINGEN - SCHEMAT PODŁĄCZENIA**




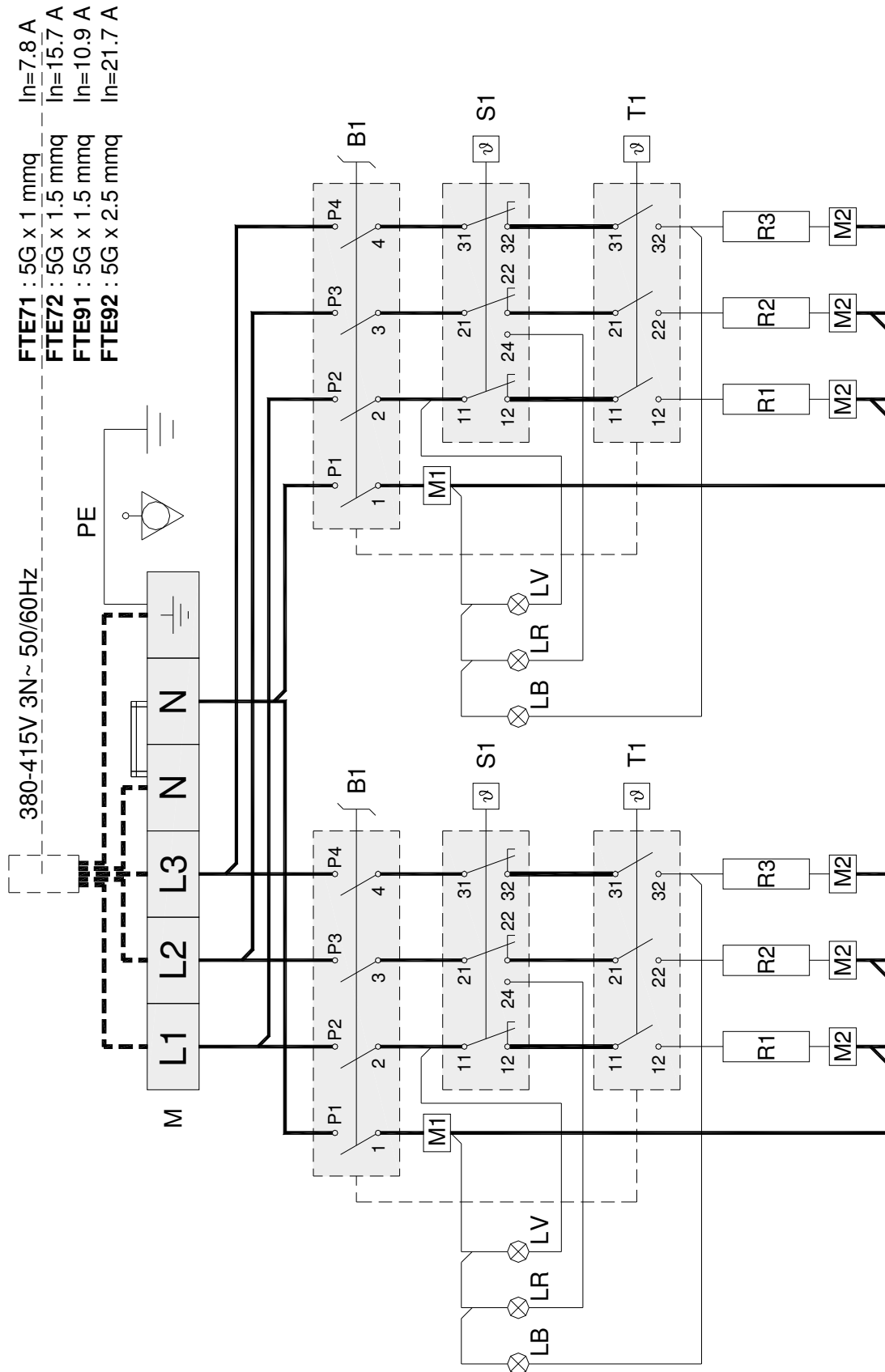
	Elektroanschluss	7,5 kW
	Electric Connection	
	Branchement Electrique	
	Allacciamento Elettrico	
	Conexiòn elètrica	
	Ligação Elétrica	
	Elektrische aansluiting	
	Przyłącze elektryczne	

FTE92Mx0

ANSCHLUSSSCHEMA - CONNECTION CARD - FICHE DES RACCORDEMENTS - SCHEDA ALLACCIAMENTI - FICHA DE ENLACES - ESQUEMA DAS CONEXÕES - PLAN AANSLUITINGEN - SCHEMAT PODŁĄCZENIA



	Elektroanschluss	15 kW
	Electric Connection	
	Branchement Electrique	
	Allacciamento Elettrico	
	Conexiòn elètrica	
	Ligação Elétrica	
	Elektrische aansluiting	
	Przyłącze elektryczne	



DE

LAUT GESETZLICHER VORSCHRIFT STEHT DIESES HANDBUCH UNTER EIGENTUMS-
VORBEHALT UND DARF AUS DIESEM GRUND NICHT OHNE UNSERE GENEHMIGUNG
VERVIELFÄLTIGT UND/ODER IN JEDLICHER FORM AN DRITTE WEITERGEGEBEN WERDEN!

GB

IN COMPLIANCE WITH THE LAW IN FORCE, IT IS PROHIBITED TO REPRODUCE AND/OR
DISTRIBUTE THIS MANUAL IN ANY WAY WITHOUT THE AUTHORISATION OF THE PROPRIETOR!

FR

AUX TERMES DE LA LOI, LA PROPRIETE DE CETTE NOTICE EST RESERVEE. IL EST DONC
INTERDIT DE LA REPRODUIRE ET/OU DE LA DISTRIBUER SOUS QUELQUE FORME QUE CE SOIT
SANS NOTRE AUTORISATION!

IT

A TERMINI DI LEGGE È RISERVATA LA PROPRIETÀ DI QUESTO MANUALE CON DIVIETO DI
RIPRODURLO E/O DISTRIBUIRLO IN QUALSIASI FORMA SENZA NOSTRA AUTORIZZAZIONE!

ES

DE ACUERDO CON LOS TÉRMINOS DE LA LEY ESTÁ RESERVADA LA PROPIEDAD DE ESTE
MANUAL CON EXPRESA PROHIBICIÓN DE REPRODUCIRLO Y /O DISTRIBUIRLO EN CUALQUIER
FORMA SIN NUESTRA AUTORIZACIÓN!

PT

A PROPRIEDADE DESTE MANUAL É RESERVADA POR LEI, SENDO PROIBIDA A SUA
REPRODUÇÃO E/OU DISTRIBUIÇÃO EM QUALQUER FORMA SEM A NOSSA AUTORIZAÇÃO!

NL

DE FABRIKANT BEHOUDT ZICH HET RECHT VOOR OM DE KENMERKEN VAN DE
TOESTELLEN DIE IN DEZE PUBLICATIE WORDEN VOORGESTELD TE WIJZIGEN ZONDER
VOORAF TE VERWITTIGEN!

PL

ZGODNIE Z PRZEPISAMI PRAWNYMI NINIEJSZA INSTRUKCJA JEST NASZĄ WŁASNOŚCIĄ
I Z TEGO POWODU NIE MOŻE BYĆ BEZ NASZEJ ZGODY POWIELANA I / LUB PRZEKAZYWANA
W JAKEJKOLWIEK FORMIE OSOBOM TRZECIM!