

**23180**



**300800**

Bartscher GmbH  
Franz-Kleine-Str. 28  
D-33154 Salzkotten  
Tyskland

tel. +49 5258 971-0  
fax: +49 5258 971-120  
**Servicenummer:** +49 5258 971-197  
[www.bartscher.com](http://www.bartscher.com)



Version: 1.0

Skapandedatum: 2021-06-21

## Original bruksanvisning

1	Säkerhet.....	2
1.1	Förklaring av signalord.....	2
1.2	Säkerhetsanvisningar .....	3
1.3	Avsedd användning .....	4
1.4	Oändamålsenlig användning .....	5
2	Allmänt .....	6
2.1	Ansvar och garanti .....	6
2.2	Upphovsrättsskydd .....	6
2.3	Försäkran om överensstämmelse.....	6
3	Transport, förpackning och lagring .....	7
3.1	Leveranskontroll.....	7
3.2	Förpackning .....	7
3.3	Lagring.....	7
4	Tekniska parametrar.....	8
4.1	Tekniska data .....	8
4.2	Sammanställning av apparatens komponenter .....	9
4.3	Apparatens funktion .....	12
5	Installation och handhavande .....	13
5.1	Installation.....	13
5.2	Handhavande .....	14
6	Rengöring.....	20
6.1	Säkerhetsanvisningar för rengöring .....	20
6.2	Rengöring .....	21
7	Felsökning .....	21
8	Återvinning.....	22



Läs bruksanvisningen innan du använder apparaten och spara den för framtida bruk!

Denna bruksanvisning innehåller en beskrivning av installation, handhavande och underhåll av apparaten och är en viktig informationskälla samt handbok. För att arbeta med apparaten säkert och korrekt är en kunskap om bruksanvisningens alla säkerhets- och användningsanvisningar nödvändig. Dessutom är föreskrifter om förebyggande av olyckor, arbetsmiljöföreskrifter och bestämmelser som gäller på det området där apparaten används tillämpliga.

Före arbete med, och särskilt före start av apparaten, läs denna bruksanvisning för att undvika person- och egendomsskador. Felaktig användning kan leda till skador.

Denna bruksanvisning är en integrerad del av produkten och skall förvaras i omedelbar närhet till produkten samt vara tillgänglig hela tiden. När apparaten överlämnas är det nödvändigt att även överlämna denna bruksanvisning.

## 1 Säkerhet

Apparaten har tillverkats enligt gällande tekniska regler. Ändå kan apparaten vara en källa till faror, om den används felaktigt eller för andra ändamål än de avsedda. Alla personer som använder apparaten skall följa de uppgifter som finns i denna bruksanvisning samt följa säkerhetsanvisningar.

SV

### 1.1 Förklaring av signalord

Viktiga säkerhetsanvisningar och varningstexter har markerats med lämpliga signalord i denna bruksanvisning. Dessa anvisningar ska följas noga för att undvika olyckor, person- och egendomsskador.



**FARA!**

En varningstext **FARA** varnar för faror som leder till allvarliga skador eller dödsfall om de inte undviks.



**VARNING!**

En varningstext **VARNING** varnar för faror som kan leda till lindriga eller allvarliga skador eller dödsfall om de inte undviks.

**FÖRVARNING!**

En varningstext **FÖRVARNING** varnar för faror som kan leda till lätta eller lindriga skador om de inte undviks.

**OBS!**

En varningstext **OBS** innebär en möjlig egendomsskada som kan uppstå om säkerhetsanvisningarna inte följs.

**NOTIFIERING!**

Symbolen **NOTIFIERING** informerar användaren om nästa uppgifter och anvisningar om användning av apparaten.

## 1.2 Säkerhetsanvisningar

### Elektrisk ström

- En för hög nätspänning eller en felaktig installation kan leda till elolycksfall.
- Apparaten kan anslutas endast om uppgifter på namnskylden överensstämmer med nätspänningen.
- För att undvika kortslutningar ska apparaten hållas torr.
- Om det uppstår fel vid drift ska apparaten kopplas bort från elnätet direkt.
- Vidrör inte stickproppen med våta händer.
- Fatta aldrig tag i apparaten om den föll i vatten. Koppla bort apparaten från elnätet omedelbart.
- Alla reparationer och öppningar av huset kan endast utföras av servicepersonal och lämpliga verkstäder.
- Bär inte apparaten genom att hålla den i anslutningskabeln.
- Anslutningskabeln får aldrig komma i kontakt med värmekällor och vassa kanter.
- Anslutningskabeln får inte vikas, klämmas eller knyts.
- Apparatus anslutningskabel ska alltid rullas ut helt.
- Placera aldrig apparaten eller andra föremål på anslutningskabeln.
- För att koppla apparaten bort från elnätet ska man alltid ta tag i stickproppen.

- Kontrollera nätsladden regelbundet för skador. Använd inte apparaten med en skadad nätsladd. En skadad nätsladd ska bytas ut av en serviceverkstad eller en behörig elinstallatör för att undvika risk.

### Heta ytor

- Apparaten ytor blir heta under användning. Risk för brännskada. Temperaturen förblir hög även efter avstängning.
- Vidrör inte heta ytor på apparaten. Använd tillgängliga manöverelement och handtag.
- Apparaten kan transporteras och rengöras endast när den har svalnat helt.
- Håll varken kallt vatten eller brännbara vätskor på heta ytor.

### Drift endast under uppsikt

- Apparaten får endast användas under uppsikt.
- Man ska alltid vistas i direkt anslutning till apparaten.

### Användare

SV

- Apparaten kan endast användas av kvalificerad och utbildad personal.
- Denna apparat får inte användas av personer (inklusive barn) med nedsatt fysisk, sensorisk eller mental förmåga samt personer med liten erfarenhet och/eller begränsad kunskap.
- Barn ska hållas under uppsikt så att de inte leker med eller startar apparaten.

### Felaktig användning

- Oändamålsenlig eller förbjuden användning kan leda till skador på apparaten.
- Apparaten får endast användas om det är i gott skick, vilket gör arbetet säkert.
- Apparaten får endast användas om samtliga anslutningar är utförda enligt lagen.
- Apparaten får endast användas när den är ren.
- Använd endast originalreservdelar. Reparera aldrig apparaten själv.
- Man får inte ändra eller modifiera apparaten på något sätt.

## 1.3 Avsedd användning

Det är förbjudet att använda apparaten för andra ändamål än de avsedda, som beskrivs nedan, och det avses som en oändamålsenlig användning.

Följande användning är ändamålsenlig:

- Försegla mat i lämpliga menyskålar.

## 1.4 Oändamålsenlig användning

En oändamålsenlig användning kan leda till person- och egendomsskador till följd av farlig elektrisk spänning, eld och hög temperatur. Det är bara de arbeten som anges i denna bruksanvisning som apparaten kan användas till.

## 2 Allmänt

### 2.1 Ansvar och garanti

Alla uppgifter och anvisningar som finns i denna bruksanvisning har angetts med beaktande av gällande föreskrifter, aktuell konstruktions- och ingenjörskunskap samt vår kunskap och våra mångåriga erfarenheter. Vid beställning av specialmodeller eller tillval och när den nyaste tekniska kunskapen används kan den levererade apparaten avvika från förklaringar och olika bilder som finns i denna bruksanvisning i vissa förhållanden.

Tillverkaren fransäger sig allt ansvar för skador och fel till följd av:

- att anvisningarna inte följts,
- oändamålsenlig användning,
- tekniska ändringar som gjorts av användaren,
- ej godkända reservdelar används.

Vi förbehåller oss rätten att införa tekniska ändringar i apparaten för att öka apparatens funktionalitet och förbättra den.

SV

### 2.2 Upphovsrättsskydd

Denna bruksanvisning och texterna, ritningarna, bilderna och de övriga delarna som finns i den är skyddade av upphovsrätten. Det är förbjudet att kopiera bruksanvisningens innehåll (eller dess delar) i vilken som helst form och på vilket som helst sätt samt att utnyttja eller/och överlämna dess innehåll till tredje parter. Åsidosättande av det ovannämnda förorsakar att ett skadestånd måste betalas. Vi förbehåller oss rätten att göra ytterligare anspråk.

### 2.3 Försäkran om överensstämmelse

Apparaten uppfyller Europeiska Unionens gällande standarder och riktlinjer. Det ovannämnda bekräftar vi i EG-försäkran om överensstämmelse. Vi skickar dig en lämplig försäkran om överensstämmelse vid behov.



## 3 Transport, förpackning och lagring

### 3.1 Leveranskontroll

När levererasen har tagits emot kontrollera att apparaten är fullständig och inte har skadats under transporten. Om synliga transportskador har konstaterats vägra att ta emot apparaten eller göra ett villkorligt mottagande. Ange skadornas omfattning på transportfirmans transportdokument/fraktsedel och reklamera varan. Dolda skador ska anmälas direkt efter att de har upptäckts därför att skadeståndskrav bara kan anmälas under den gällande reklamationstiden.

Om några delar eller tillbehör fattas kontakta vår Kundtjänst.

### 3.2 Förpackning

Släng inte apparatens förpackning. Den kan behövas för att förvara apparaten, under en flytt eller om apparaten skickas till vår servicepunkt vid eventuella skador. Förpackningen och olika delar är tillverkade i återvinningsbara material. De är: film och påsar i plast, förpackning i kartong.

Vid avfallshantering av förpackningen ska ett visst lands föreskrifter följas. De förpackningsmaterial som är lämpliga för återanvändning ska återvinnas.

SV

### 3.3 Lagring

Förpackningen ska lämnas sluten tills installation av apparaten och under förvaring ska de märkningar som gäller placering och lagring som finns på utsidan följas. Förpackningen ska förvaras i följande förhållanden:

- i stängda rum
- torrt och fritt från damm
- borta från aggressiva medel
- skyddad från direkt solljus
- skyddad från mekaniska stötar.

Vid en längre förvaring (över tre månader) ska förpackningens alla delar kontrolleras regelbundet. Vid behov ska förpackningen bytas ut mot en ny.

## 4 Tekniska parametrar

### 4.1 Tekniska data

Namn:	Förseglingsmaskin 23180
Artikelnummer:	300800
Material:	rostfritt stål
Menyskål mått (bredd x djup x höjd) i mm:	178 x 227 x 50
Filmbredd i mm:	185
Förseglingstemperatur max. i °C:	150
Uppvärmningstid i min:	7 - 8
Kabellängd i m:	1,5
Anslutningsvärde:	0,7 kW   220-240 V   50 Hz
Mått (bredd x djup x höjd) i mm:	240 x 570 x 275
Vikt i kg:	11,4

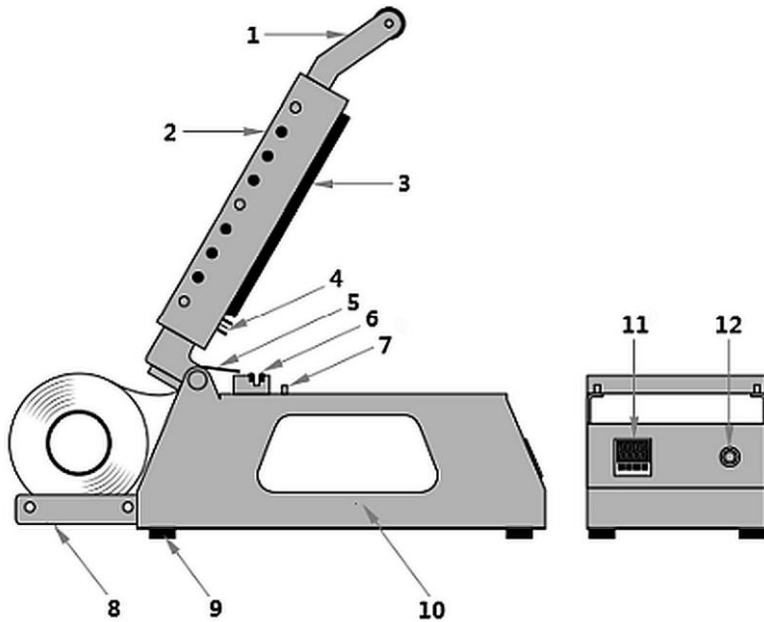
SV

Rätt att ändra produktens tekniska detaljer förbehålls!

### Version / egenskaper

- Version: halvautomatisk
- Digital display
- Styrning: elektronisk
- Vakuumkontroll: elektronisk
- På-/av-knapp
- Kontrollampa: på/av
- Handtagsegenskaper:
  - gummerad beläggning
  - Isolering: termisk

## 4.2 Sammanställning av apparatens komponenter



SV

Bild 1

- |                               |                           |
|-------------------------------|---------------------------|
| 1. Handtag                    | 2. Lock                   |
| 3. Uppvärmd förseglingsplatta | 4. Ett sågtandat knivblad |
| 5. Foliestyrrullen            | 6. Stöd för filmavsnitt   |
| 7. Positioneringsstift        | 8. Förseglingsram         |
| 9. Fötter (4x)                | 10. Hus                   |
| 11. Temperaturreglage         | 12. På-/av-knapp          |

### Tillbehör (ingår inte!)

#### **Matris 23180-1**

Material: aluminium

Version: odelad

Designad för: 23180-1 menyskålar

Egenskaper: runtomgående silikonband

Mått: bredd 233 x djup 222 x höjd 10 mm

Vikt: 0,45 kg

**Art. nr: 300801**



#### **Menyskål 23180-2**

Material: aluminium

Version: 2-delad

Designad för: 23180-2 menyskålar

Egenskaper: runtomgående silikonband

Mått: bredd 233 x djup 222 x höjd 10 mm

Vikt: 0,5 kg

**Art. nr: 300802**



SV

#### **Matris 23180-3**

Material: aluminium

Version: 3-delad

Designad för: 23180-3 menyskålar

Egenskaper: runtomgående silikonband

Mått: bredd 233 x djup 222 x höjd 10 mm

Vikt: 0,55 kg

**Art. nr: 300803**



## Tekniska parametrar

---

### Menyskål 23180-1

Material: polipropylen

Färg: svart

Version: odelad

Designad för: varma och kalla livsmedel

Mått menyskål: bredd 227 x djup 178  
x höjd 50 mm

Ifyllningsmängd max.: 1400 ml

Lämplig till mikrovågsugn

Beställningsmängdenhet: 50 st

Egenskaper: smakneutral

Mått: bredd 227 x djup 178 x höjd 350 mm

Vikt: 1,0 kg

**Art. nr: 300804**



### Menyskål 23180-2

Material: polipropylen

Färg: svart

Version: 2-delad

Designad för: varma och kalla livsmedel

Mått menyskål: bredd 227 x djup  
178 x höjd 40 mm

Ifyllningsmängd max.: 1070 ml (490 ml, 580  
ml)

Lämplig till mikrovågsugn

Beställningsmängdenhet: 50 st

Egenskaper: smakneutral

Mått: bredd 227 x djup 178 x höjd 330 mm

Vikt: 1,0 kg

**Art. nr: 300805**



SV

### Menyskål 23180-3

Material: polipropylen

Färg: svart

Version: 3-delad

Designad för: varma och kalla rätter

Mått menyskål: bredd 227 x djup 178 x höjd 40 mm

Ifyllningsmängd max.: 980 ml (210 ml, 300 ml, 470 ml)

Lämplig till mikrovågsugn

Beställningsmängdenhet: 50 st

Egenskaper: smakneutral

Mått: bredd 227 x djup 178 x höjd 330 mm

Vikt: 1,0 kg

**Art. nr: 300806**



SV

### Förseglingsfolie 23180

Set bestående av 2 rullar

Designad för: varma och kalla livsmedel

Material: PET, LDPE

Mått rulle: 18,5 cm

Bredd rulle: 250 m

Längd rulle: 0,1 cm

Ytvikt: 54 g/m<sup>2</sup>

Mått: bredd 324 x djup 162 x höjd 185 mm

Vikt: 5,8 kg

**Art. nr: 300807**



## 4.3 Apparatus funktion

Förseglingsmaskin är utformad för att försegla kalla och varma livsmedel i lämpliga matlådor med användning av förseglingsfolie.

To-Go, ute på språng eller inom catering: varma eller kalla rätter förseglas och kan transporteras på ett optimalt sätt, samtidigt som de skyddas mot virus. Inget spill, ingen hopblandning av enskilda ingredienser – det innebär bättre hygien, renlighet och fräschör vid transport eller förvaring.

## 5 Installation och handhavande

### 5.1 Installation

#### Uppackning / placering

- Packa upp apparaten och avlägsna allt invändigt och utvändigt förpackningsmaterial samt transportskydd.



#### FÖRSIKTIGT!

##### Risk för kvävning!

Förvara förpackningar som plastpåsar och frigolit utom räckhåll för barn.

- Om det finns en skyddsfilm på apparaten ska den avlägsnas. Avlägsna skyddsfilmen långsamt så att det inte lämnas några limrester. Avlägsna eventuella limrester med ett lämpligt lösningsmedel.
- Se till att namnskylten och varningstexterna på apparaten inte skadas.
- Placera **aldrig** apparaten i fuktig eller våt miljö.
- Placera apparaten så att anslutningar alltid är lättåtkomliga så att det går snabbt att bryta strömmen vid behov.
- Apparaten ska placeras på en yta med följande egenskaper:
  - jämn, med tillräcklig bärförmåga, vattentålig, torr och som tål hög temperatur
  - tillräcklig stor så att man kan arbeta med apparaten utan hinder
  - lätt tillgänglig
  - med bra ventilation.
- Håll ett tillräckligt avstånd till bordets kanter. Apparaten kan välta och fälla annars.
- Håll ett minst 10 cm avstånd till brännbara väggar och föremål.

SV

#### Elanslutning

- Kontrollera att apparatens tekniska data (se namnskylten) passar till det lokala elnätets data.
- Anslut apparaten till ett enkeluttag som är tillräckligt skyddat med skyddskontakt. Anslut apparaten inte till dubbeluttag.
- Placera anslutningskabeln så att inte någon kan trampa eller snubbla på den.

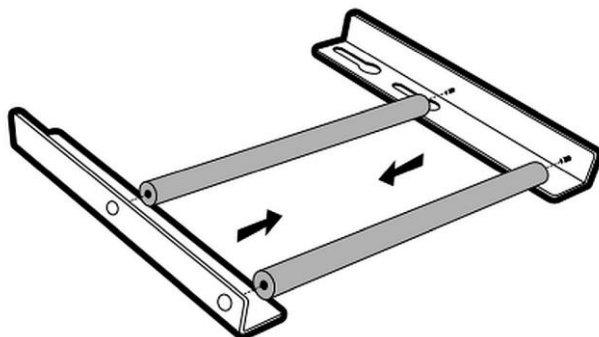
## 5.2 Handhavande

### Före första användning

1. Rengör apparaten och arbetsytor noggrant innan de används först enligt anvisningarna i avsnitt **6 „Rengöring“**.
2. Sedan torka apparaten noga.

### Installation av förseglingsram

1. Lossa de fyra skruvarna på apparatens baksida 3 varv (fig. 2).
2. Installera nu de fyra elementen på rullhållaren på lokaliseringsstiften.



SV

*Bild 2*

3. Håll ihop elementen och placera dem på de 4 skruvhuvudena (fig. 3).
4. Sänk ner dem och dra rullhållaren mot dig.



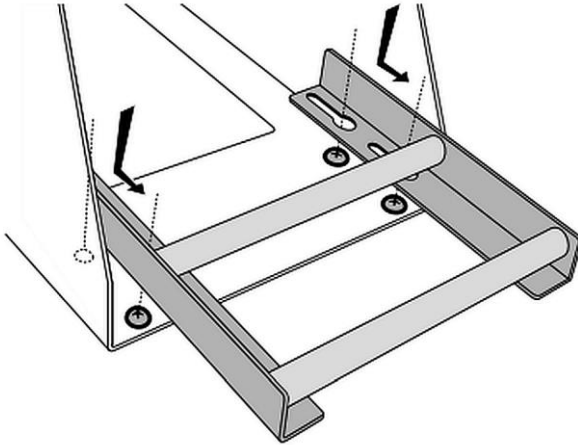


Bild 3

5. Slutligen, dra åt de fyra skruvarna igen.

### Installera foliestyrrullen

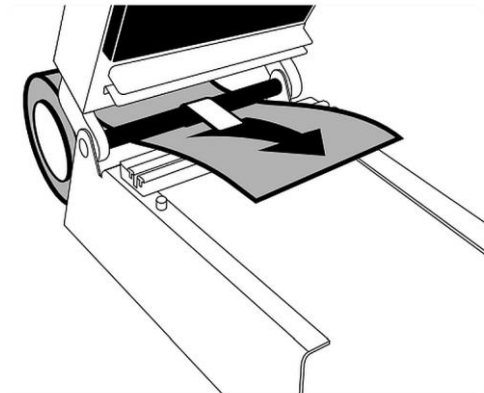


Bild 4

1. Placera rullen på förseglingsramen med foliens början uppåt. Den är placerad på apparatens baksida.

2. Rulla ut 15 - 20 cm av folien och lägg den under förseglingsramen och ovanför foliens skärremsa.

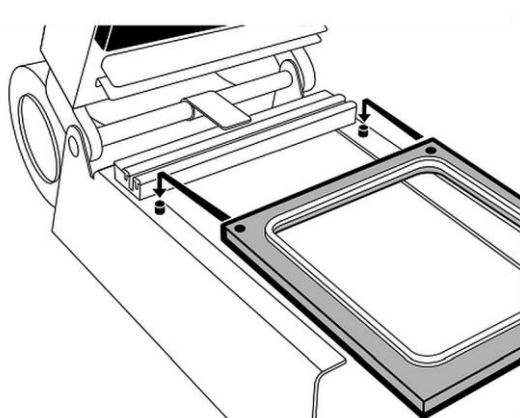
### **OBS!**

**Se alltid till att foliens undersida berör matlådans svetsade kant.**

### **Installation av menyskål**

Matrisen håller och stöder matlådor så att en perfekt försegling skapas runt varje fack.

En form i 3 olika versioner (enkel, dubbel eller trippel) finns som tillval. Notera uppgifterna i kapitlet „**Tilläggsutrustning**”.



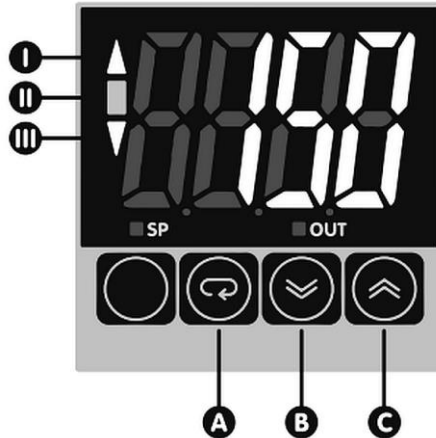
*Bild 5*

1. Lyft upp apparatens lock. Det finns två positioneringsstift för att sätta in matrisen.
2. Välj lämplig matris och placera den med silikontejpen uppåt så att hålen ligger i linje med positioneringsstif.

### Temperaturreglare/ Funktioner för knappar och meddelanden




Temperaturreglare visar:

- förseglingsramens måltemperatur
- förseglingsramens aktuell temperatur
- aktuell temperaturstatus jämfört med måltemperaturen (över, under eller samma)



SV

Bild 6

- A** Tryck på den här knappen för att växla mellan aktuell- och måltemperatur.
- B** Tryck på den här knappen för att sänka måltemperaturen.
- C** Tryck på den här knappen för att höja måltemperaturen.
- SP** Lyser = måltemperaturen visas på den digitala displayen  
Lyser inte = aktuell temperatur visas på den digitala displayen
- OUT** Lyser = förseglingsplatta värms upp  
Lyser inte = förseglingsplatta har nått måltemperaturen
- I**  Den aktuella temperaturen är > än måltemperaturen.
- II**  Den aktuella temperaturen motsvarar måltemperaturen (+ / - 5 ° C)
- III**  Den aktuella temperaturen är < måltemperaturen.

### Inställningar

Efter att ha slagit på apparaten visas den aktuella temperaturen på förseglingsplattan på den digitala displayen.

1. För att ställa in måltemperatur:
  - Tryck på knappen **A**. SP-meddelandet lyser.
  - Tryck på knappen **B** för att minska temperatur.
  - Tryck på knappen **B** för att höja temperatur.
2. När du har ställt in måltemperaturen, tryck på knappen **A** för att bekräfta ditt val. SP-meddelandet släcks. OUT-meddelande lyser för att indikera att förseglingsplatta värms upp och slocknar när förseglingsplattan har nått måltemperaturen.

### Start av apparaten

1. Öppna lock.
2. Installera önskad matris.
3. Anslut apparaten till ett lämpligt enkelt eluttag.
4. Starta apparaten med på-/av-knappen.
5. Ställ in måltemperatur och bekräfta sitt val.

Den rekommenderade temperaturen är 150 ° C.

Följ anvisningarna i avsnittet ”**Temperaturreglage**“.

6. Vänta 7-8 minuter tills förseglingsplattan når måltemperaturen.

### Förseglning av matlådor



#### **VARNING!**

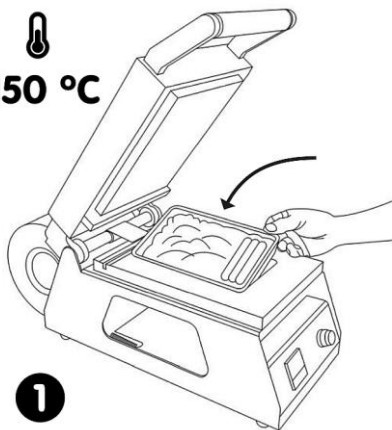
#### **Risk för brännskada!**

**Under drift och under en tid efteråt är förseglingsplattan mycket varm.**

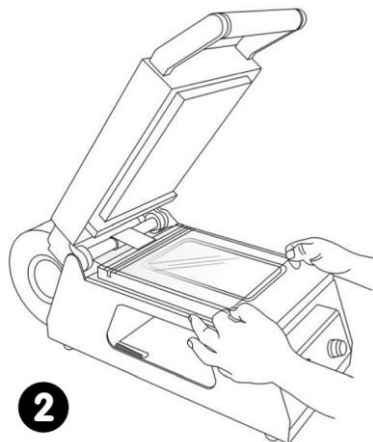
Rör aldrig vid förseglingsplattan under drift och omedelbart efter att den stängts av.

Låt apparaten torka helt.

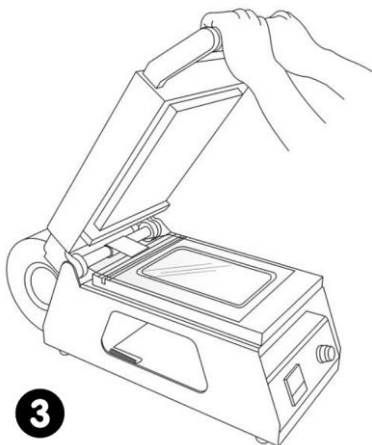
  
**150 °C**



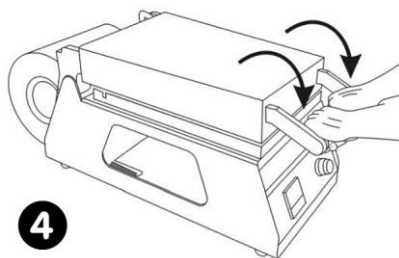
**1**  
1. Placera den fyllda matlådan i matrisen.



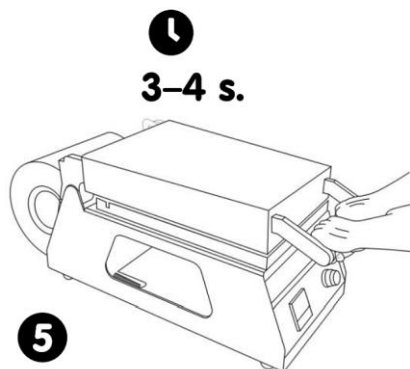
**2**  
2. Dra tillräckligt med folie över matlådan med båda händerna så att lådan är helt täckt.



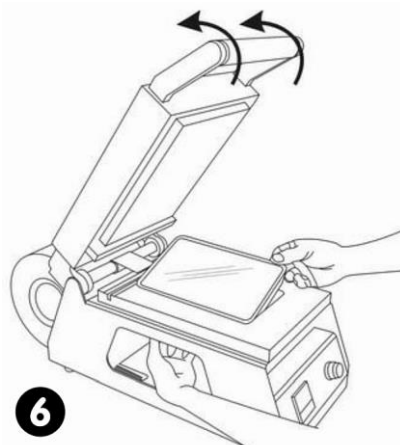
**3**  
3. Stäng locket.



**4**  
4. Använd handtaget för att trycka ned locket medan du trycker hårt.



5. Vänta 3-4 sekunder tills folien förseglas med menyskål.



6. Öppna locket och ta ut den fyllda och tätt stängda menyskål.

SV

## 6 Rengöring

### 6.1 Säkerhetsanvisningar för rengöring

- Före rengöring av apparaten ska den kopplas bort från elnätet.
- Låt apparaten torka helt.
- Se till att vatten inte kommer in i apparaten. Doppa inte apparaten i vatten eller andra vätskor under rengöring. Använd inte högtrycksvattenstråle för att rengöra apparaten.
- Inga vassa eller metallföremål (en kniv, gaffel osv.) får användas för rengöring av apparaten. Vassa föremål kan skada apparaten och leda till olycksfall vid kontakt med strömförande delar.
- Använd inga skurmedel som innehåller lösningsmedel eller frätande rengöringsmedel för rengöring. De kan skada ytan.

## 6.2 Rengöring

1. Rengör apparaten dagligen efter användning och oftare vid behov.
2. Rengör apparaten med en mjuk, fuktig trasa.
3. Använd ett mildt rengöringsmedel vid svårare smuts.
4. Torka av med en fuktig, ren trasa.
5. Tvättade ytor ska torkas noggrant.
6. Rengör de använda matriser för hand med varmt vatten, en mjuk trasa eller svamp och ett mildt rengöringsmedel. Skölj med rent vatten och torka med en mjuk, luddfri trasa.

**OBS!****Matriser får INTE tvättas i diskmaskin!**

## 7 Felsökning

Tabellen nedan innehåller beskrivningar av möjliga orsaker till och åtgärdande av driffel som förekommer under apparatens drift. Om ett driffel inte kan åtgärdas kontakta service.

Vänligen ange artikelnummer, modellnamn och serienummer. Dessa data finns på typskylten på apparaten.

SV


Problem	Möjlig orsak	Åtgärd
Förseglingsplattan blir inte varm	Pluggen är inte sätt	Sätt i stickkontakten i ett lämpligt eluttag
	Apparaten är inte påslagen	Starta apparaten med på-/av-knappen
Den fyllda matlådan är inte svetsad eller förseglingen är ofullständig	Förseglingsfolie och menyskål passar inte till varandra	Använd endast lämpliga förseglingsfolier och matlåda.
	Matrisen installeras omvänd: med silikontejpen nedåt	Sätt i matrisen med silikontejpen uppåt
	Silikontejpen på matrisen saknas	Sätt på ett nytt silikontejp

Problem	Möjlig orsak	Åtgärd
Den fyllda matlådan är inte svetsad eller förseglingen är ofullständig	Det är ett brott i silikontejpen på matrisen	Använd tummen för att dra i silikontejpen för att stänga brott Återigen sätt silikontejpen helt Vänd matrisen upp och ner, tryck den mot en hård, plan yta så att silikontejpen fäster jämnt överallt
	Rulla med förseglingsfolien sitter "upp och ner"	Vrid rullen så att foliens insida kan röra menyskål
	Förseglingsplattans temperatur är för låg.	Öka temperaturinställningen (vi rekommenderar 150 ° C)
	Förseglingens tid är för kort	Håll locket stängt under lång tid (3-4 sekunder)
Förseglingsfolien skärs inte	Stöd för filmavsnitt saknas eller är skadas	Installera nya stöd för filmavsnitt
	Sågtandat knivblad är smutsigt, slött eller skadat	Rengör knivblad Kontakta säljaren och få ett nytt knivblad

SV

## 8 Återvinning

### Elektriska apparater

	Elektriska apparater har denna symbol. Elektriska apparater skall bortskaffas och återvinnas på ett rätt och miljövänligt sätt. Elektriska apparater får inte slängas som hushållsavfall. Koppla bort apparaten från elnätet och avlägsna anslutningskabeln från apparaten.
--	---

Elektriska apparater skall lämnas till bestämda samlingsställen.