

TB1000R - TB1000PF



1061533 - 1061933

Bartscher GmbH
Franz-Kleine-Str. 28
D-33154 Salzkotten
Almanya

Tel: +49 5258 971-0
Faks: +49 5258 971-120
Servis Hattı: +49 5258 971-197
www.bartscher.com



0063CL7046

Versiyon: **1.0**

Düzenleme tarihi: 2023-02-07

Orijinal kullanım kılavuzu

1	Güvenlik	2
1.1	Uyarı yazıları açıklamaları	2
1.2	Güvenlik talimatları	3
1.3	Amaca uygun kullanım.....	6
1.4	Kullanım amacına uygun olmayan kullanım.....	6
2	Genel bilgiler.....	7
2.1	Sorumluluk ve garanti	7
2.2	Telif hakları koruma	7
2.3	Uygunluk beyanı	7
3	Taşıma, paketlenme ve depolama.....	8
3.1	Teslimat kontrolü.....	8
3.2	Paketleme	8
3.3	Depolama	8
4	Teknik bilgiler.....	9
4.1	Teknik bilgiler.....	9
4.2	Cihaz fonksiyonları.....	10
4.3	Cihaz alt grupları listesi.....	11
5	Kurulum ve kullanım	12
5.1	Kurulum	12
5.2	Gazlı tesisat	14
5.3	Kullanım	16
6	Temizlik ve bakım işlemleri.....	19
6.1	Temizlik sırasında uygulanması gereken güvenlik talimatları	19
6.2	Temizlik.....	19
6.3	Bakım.....	20
7	Oluşabilecek arızalar	21
8	Atık olarak değerlendirme.....	22



Ürünü kullanmaya başlamadan önce Kullanım Kılavuzu dikkatlice okunmalı ve kolay ulaşılabilir bir yerde saklanmalıdır!

İşbu Kullanım Kılavuzu cihazın kurulum, kullanım ve bakım tanımlarını içerdiğinden, önemli bilgi kaynağı ve kılavuzdur. İçerdiği tüm güvenlik ve kullanım talimatlarının bilinmesi cihazın güvenli ve düzgün çalışması sağlayan ilk şarttır. Ayrıca kazaları önleyen mevzuatlar, İş Sağlığı ve Güvenliği kuralları ve cihazın kullanıldığı yerde uygulanan yasal düzenlemeler uygulanmalıdır.

Cihaz ile çalışmaya başlamadan, özellikle devreye almadan önce, kişi ve eşyaların zarar görmesini engellemek için işbu Kullanım Kılavuzu dikkatlice okunmalıdır. Yanlış kullanım hasar oluşmasına yol açabilir.

İşbu Kullanım Kılavuzu ürünün ayrılmaz bir parçası olup cihazın hemen yanında saklanmalı ve her an ulaşılabilir olmalıdır. Cihaz devredildiğinde, işbu Kullanım Kılavuzu da iletilmelidir.

1 Güvenlik

Cihaz; yürürlükte olan teknik kurallara uyularak tasarlanıp üretilmiştir. Ancak cihaz yanlış veya amacına uygun olmayan bir şekilde kullanıldığında, tehlike oluşturabilir. Cihazı kullanan tüm kullanıcılar işbu Kullanım Kılavuzunun içerdiği bilgilere ve güvenlik talimatlarına uymalıdır.

1.1 Uyarı yazıları açıklamaları

Güvenlik ile ilgili önemli ipuçları ve uyarı bilgileri; işbu Kullanım Kılavuzunda uygun uyarılar ile belirtilmiştir. İş kazalarını, personel ve mal hasarlarını önlemek için işbu ipuçlarına istisnasız uyulmalıdır.



TEHLİKE!

TEHLİKE uyarı yazısı; talimatlara uyulmadığı takdirde, ağır yaralanmaya veya ölüme yol açan tehlikeler hakkında uyarılmaktadır.



UYARI!

UYARI uyarı yazısı; uyulmadığı takdirde, orta derece veya ağır yaralanmaya ya da ölüme yol açan tehlikeler hakkında uyarılmaktadır.



DİKKAT!

DİKKAT uyarı yazısı; talimatlara uyulmadığı takdirde, hafif veya orta derece yaralanmaya yol açan tehlikeler hakkında uyarılmaktadır.

DİKKAT!

DİKKAT uyarı yazısı; güvenlik talimatlarına uyulmadığı takdirde, meydana gelebilecek olası maddi hasarlar hakkında uyarılmaktadır.

DUYURU!

DUYURU işareti; cihazın kullanımı ile ilgili daha fazla bilgi ve ipucu vermektedir.

1.2 Güvenlik talimatları

Gazla çalışan cihazların kullanımı sırasında güvenlik

- Gazla çalışan cihaz; arızalı veya hasarlı olduğu yada arıza veya hasardan şüphelendiği durumda, kullanılmamalıdır. Hasarlı cihazın gaz tesisatı ile bağlantısı kesilmeli (gaz kesme vanası kapatılmalı) ve derhal servise bilgi verilmelidir.

UYARI! Yangın çıkma tehlikesi!

Gaz tesisatının sızdırmazlığını kontrol etmek için açık alev kesinlikle kullanılmamalıdır!

- Düzenli olarak yapılan sızdırmazlık kontrolü sırasında sabunlu su (sızıntıları tespit eden sprey) kullanılmalıdır.

UYARI!

Sızan gaz nedeniyle boğulma ve patlama tehlikesi!

- Gaz kokusu alındığı durumda, aşağıda belirtilen kurallara uyulmalıdır:

- Gaz kontrol düğmesi ve ana gaz vanası derhal kapatılmalıdır,
- Herhangi açık alev yakılmamalı, mevcut ateşler söndürülmelidir,
- Sigara içilmemelidir,
- Gazla çalışan cihazın yakınlarında herhangi elektrikli cihazlar açılmamalıdır,
- Gaz sızıntısının kaynağı bulunmadığı durumda, derhal itfaiyeye veya gaz şirketine haber verilmelidir.

Yanıcı malzemeler

- Cihaz asla yanıcı, kolayca alevlenebilir maddelerin (ör: benzin, ispirto, alkol) yakınlarında kullanılmamalıdır. Yüksek sıcaklık bu maddelerin buharlaşmasına sebep olup ateşleme kaynakları ile temas ettiğinde patlama meydana gelebilir.
- Cihaz; sadece uygun malzemeler ile ve sıcaklık ayarlarında kullanılmalıdır. Cihaz içindeki malzemeler, gıda ürünleri ve kalıntıları alevlenebilir.
- Yangın tehlikesinden kaçınmak için cihaz düzenli olarak temizlenmelidir.
- Üzerinde özellikle yağ ve sıvı yağ pişirildiği durumda yangın tehlikesi yüksek olduğu için cihaz asla denetimsiz bırakılmamalıdır.
- Yangın çıktığında, gaz kesme vanası kapatılmalıdır. Yangını asla su ile söndürmeye çalışılmamalıdır. Yangını söndürmek için kapak veya battaniye kullanılmalıdır. Yangını söndürdükten sonra yeterli miktarda taze hava sağlanmalıdır.

Sıcak yüzeyler

- Cihaz çalışırken yüzeyleri sıcaktır. Yangın tehlikesi mevcuttur. Yüksek sıcaklık cihaz kapandıktan sonra da devam eder.
- Cihazın sıcak yüzeylerine kesinlikle dokunulmamalıdır. Mevcut kontrol elemanları ve saplar kullanılmalıdır.
- Cihaz ancak tamamen soğuduktan sonra taşınabilir ve temizlenebilir.
- Sıcak yüzeylere soğuk su ve yanıcı sıvılar kesinlikle dökülmemelidir.

Sadece denetimli kullanım

- Cihaz; sadece denetim altında kullanılabilir.
- Her zaman doğrudan cihazın yanında bulunmalıdır.

Cihazı kullanan personel

- Cihaz kalifiye ve uygun eğitimi görmüş uzmanlar tarafından kullanılabilir.
- İşbu cihaz; sınırlı fiziksel, duyuşal veya zihinsel yeteneklere sahip kişiler (çocuklar dâhil) ve sınırlı tecrübeye ve/veya bilgiye sahip kişiler tarafından kullanılmamalıdır.
- Çocuklar; cihaz ile oynamadığından veya devreye alınmadığından emin olmak için sürekli gözetim altında olmalıdır.

Yanlış kullanım

- Amaca uygun olmayan veya yasaklanmış kullanım cihazın hasar görmesine sebep olabilir.
- Cihaz; ancak güvenli çalışmasını sağlayan iyi teknik durumda kullanılabilir.
- Cihaz; ancak tüm bağlantıları mevzuatlara uygun bir şekilde yapıldığı takdirde kullanılabilir.
- Cihaz; ancak temiz olduğu takdirde kullanılabilir.
- Sadece orijinal yedek parçalar kullanılmalıdır. Tamir işlemleri kesinlikle Kullanıcı tarafından yapılmamalıdır.
- Cihazda herhangi deęişiklikler veya iyileştirmeler kesinlikle yapılmamalıdır.

1.3 Amaca uygun kullanım

Cihazın aşağıda belirtilen normal kullanım amacından farklı bir şekilde kullanmak yasaktır ve kullanım amacına uygunsuz kullanım olarak nitelendirilmektedir.

Aşağıda belirtilen kullanım şekli amaca uygun olarak nitelendirilmektedir:

- Uygun aksesuarlar (mangal ızgarası, ızgara tavası) ile yemekleri kızartmak ve ızgara yapmak

Cihaz sadece dış mekanlarda kullanılabilir.

1.4 Kullanım amacına uygun olmayan kullanım

Cihaz kullanım amacına uygun olmayan bir şekilde kullanıldığı takdirde oluşan tehlikeli elektrik gerilimden, yangından veya yüksek sıcaklıklardan dolayı kişi ve eşyalarda hasar oluşmasına yol açabilir. Cihaz sadece işbu Kullanım Kılavuzunda belirtilen işler için kullanılabilir.

Aşağıda belirtilen kullanım şekli amaca uygun olmayan olarak nitelendirilmektedir:

- Kapalı alanlarda kullanmak,
- Kapalı alanları ısıtmak.

2 Genel bilgiler

2.1 Sorumluluk ve garanti

İşbu Kullanım Kılavuzunun içerdiği tüm bilgiler ve ipuçları; yürürlükte olan mevzuatlara, güncel tasarım ve mühendislik bilgilerine, üretici bilgisine ve yıllar boyunca kazanılan deneyime dayanarak hazırlanmıştır. Özel model veya ek fonksiyonlar sipariş edildiğinde ve en son teknik çözümler uygulandığında, teslim edilmiş cihaz bazı durumlarda işbu Kullanım Kılavuzunun içerdiği açıklamalara ve resimlere göre farklılık gösterebilir.

Üretici aşağıda belirtilenlerden dolayı oluşan hasarlardan ve arızalardan sorumlu tutulamaz:

- İpuçlarına uymama,
- Amaca uygun olmayan kullanım,
- Kullanıcı tarafından teknik değişiklikler yapma,
- İzin verilmeyen yedek parçaları kullanma.

Cihazın performansını iyileştirmek ve özelliklerini yükseltmek amacıyla üründe teknik değişiklikler yapma hakkı saklıdır.

2.2 Telif hakları koruma

İşbu Kullanım Kılavuzu ve içerdiği metinler, resimler, fotoğraflar vb. telif hakları ile korunmaktadır. Üreticinin yazılı izni olmadan işbu Kullanım Kılavuzu ve içeriği (kısmi olarak da olsa) herhangi bir formda ve şekilde çoğaltılamaz ve üçüncü kişiler tarafından kullanılamaz veya onlara iletilemez. Yukarıda belirtilenler ihlal edildiği takdirde tazminat ödeme zorunluğunu getirir. Talepleri ileriye sürme hakkı saklıdır.

2.3 Uygunluk beyanı

Cihaz; yürürlükte olan standartları ve Avrupa Birliği tarafından belirtilmiş gereksinimleri yerine getirmektedir. Yukarıdakileri AT Uygunluk Beyanında onaylarız. Gerekli durumlarda Uygunluk Beyanı tarafınıza memnuniyetle gönderebiliriz.

3 Taşıma, paketleme ve depolama

3.1 Teslimat kontrolü

Cihaz teslimatından sonra eksiklik olup olmadığı veya taşıma sırasında hasar oluşup oluşmadığı kontrol edilmelidir. Taşıma sırasında oluşan hasarlar tespit edildiğinde, cihazın teslimatı reddedilmeli veya şartlı teslimat yapılmalıdır. Taşıma şirketinin taşıma/irsaliye belgeleri üzerinde hasarın büyüklüğü belirtilmeli ve şikâyet başvurusu yapılmalıdır. Tazminat talepleri sadece yürürlükte olan şikâyet süreleri içerisinde bildirilebildiği için gizli hasarlar tespit edildikten sonra hemen bildirilmelidir.

Parçalarda veya aksesuarlarda eksiklik fark edildiğinde Müşteri Hizmetleri ile iletişime geçilmelidir.

3.2 Paketleme

Cihazın kutusu atılmamalıdır. Kutu; cihazı taşıma sırasında muhafaza etmek veya arıza tespit edildiğinde, servis noktasında göndermek için gerekli olabilir.

Kutu ve paketleme malzemeleri; geri dönüştürmek için uygun bir şekilde üretilmiştir. Bunlar plastik folyo ve poşetler, kâğıt kutusudur.

Kutuyu atık olarak değerlendirilirken kurulum yapılan ülkede yürürlükte olan mevzuatlara uyulmalıdır. Tekrar kullanım için uygun olan paketleme malzemeleri; geri dönüşümlü atıklar olarak değerlendirilmelidir.

3.3 Depolama

Kutu; cihaz içinden çıkarılıp kurulum işlemlerine başlanmaya kadar kapalı olmalıdır. Depolama sırasında kutu üzerindeki konum ve depolama ile ilgili işaretlere uyulmalıdır. Cihaz aşağıda belirtilen koşullarda depolanmalıdır:

- Kapalı mekânlarda
- Kuru ve tozlu olmayan ortamlarda
- Aşındırıcı maddelerden uzak
- Güneş ışığına maruz kalmayacak bir yerde
- Mekanik darbe görmeyecek bir yerde.

Daha uzun depolama durumunda (üç aydan daha uzun) tüm parçaların ve ambalajın durumu düzenli olarak kontrol edilmelidir. Gerektiğinde ambalaj yenisi ile değiştirilmelidir.

- Depoya kaldırılmadan önce cihazın gaz tüpü ile bağlantısı kesilmelidir.

4 Teknik bilgiler

4.1 Teknik bilgiler

Versiyon / Özellikler 1061533 / 1061933

- Versiyon:
 - 1061533 – Mangal ızgarası
 - 1061933 – Izgara tavası
- Gaz türü: Sıvı gaz
- Ateşleme türü: Piezo ateşleme
- Ateşleme koruması
- Cihaza dahil olanlar: Gaz başlık seti
- **Önemli ipucu:**
 - Sadece sıvı gaz ile kullanılabilir.
 - Sadece dış mekanlarda kullanılabilir.

Ürün adı:	Gazlı masa ızgarası TB1000R
Ürün No:	1061533
Malzeme:	paslanmaz çelik
Mangal ızgarası malzemesi:	paslanmaz çelik
Mangal ızgarası ebatları (G x D) mm olarak:	600 x 475
Gaz brülörü sayısı:	3
Gaz bağlantısı:	1/4"
Kontrol basıncı mbar olarak:	50
Tüketim g/saat olarak:	728
Bağlantı değeri kW olarak:	10
Ebatlar (G x D x Y) mm olarak:	685 x 540 x 275
Ağırlık kg olarak:	13,7

Teknik değişiklik yapma hakkı saklıdır!

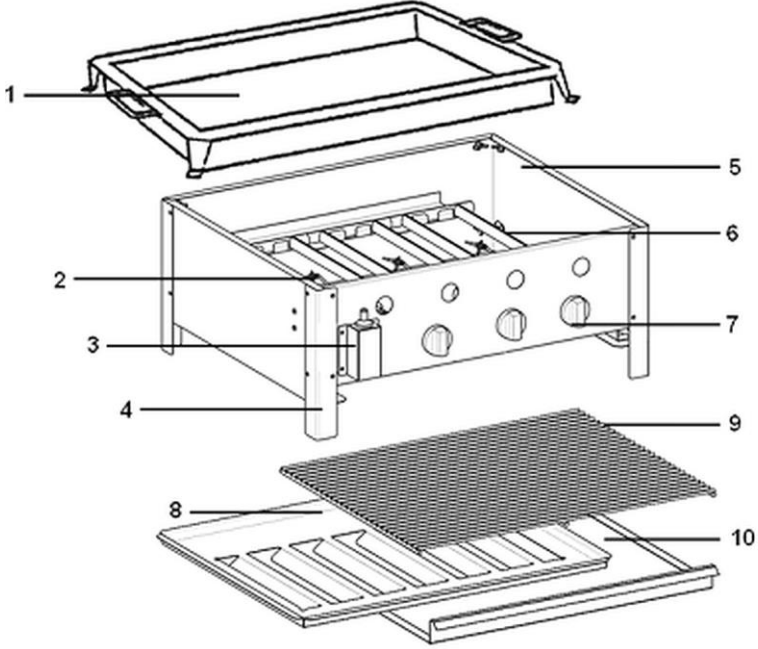
Ürün adı:	Gazlı masa ızgarası TB1000PF
Ürün No:	1061933
Malzeme:	paslanmaz çelik
Izgara tavaşı malzemesi:	çelik, emaye
Izgara tavaşı ebatları (G x D) mm olarak:	705 x 540 x 43
Gaz brülörü sayısı:	3
Gaz bağlantısı:	1/4"
Kontrol basıncı mbar olarak:	50
Tüketim g/saat olarak:	728
Bağlantı değeri kW olarak:	10
Ebatlar (G x D x Y) mm olarak:	705 x 560 x 275
Ağırlık kg olarak:	13,7

Teknik değişiklik yapma hakkı saklıdır!

4.2 Cihaz fonksiyonları

Pratik gazlı masa ızgarası sayesinde yemekler kızartma veya ızgara yapılabilir. Bu pratik tezgah üstü cihazın kurulumu ve kullanımı çok kolaydır.

4.3 Cihaz alt grupları listesi



Resim 1

- | | |
|------------------------------|---------------------------------|
| 1. Izgara tavaşı (1061933) | 2. Termokupl |
| 3. Piezo çakmak | 4. Ayaklar (4x) |
| 5. Çerçeve | 6. U şeklide gaz brülörü (3x) |
| 7. Gaz kontrol düğmesi | 8. Ateş koruyucu sacı (1061533) |
| 9. Mangal ızgarası (1061533) | 10. Yağ toplama tepsi (1061533) |
| 11. Piezo ateşleme düğmesi | |

5 Kurulum ve kullanım

5.1 Kurulum



DİKKATLİ OLUN!

Yanlış montaj, kurulum, kullanım, bakım veya tamir işlemleri; kişisel veya maddi zararlara yol açabilir.

Kurulum, montaj ve tamir işlemleri; kurulum yapılan ülkedeki yürürlükte olan mevzuatlara uyularak sadece yetkili teknik servis tarafından yapılmalıdır.

İPUCU!

Üretici; yasal düzenlemelere uyulmadığından veya yanlış kurulumdan kaynaklanan zararlardan sorumlu değildir.

Kurulum ile ilgili gereksinimler

Yürürlükte olan gereksinimlere ve yasal düzenlemelere uyulmalıdır.

1. DVGW TRGI (Gaz tesisatları için teknik kurallar);
2. TRF (Sıvı gaz ile ilgili teknik kurallar);
3. DVGW G 631 (Gazlı yakıt yakan ticari mutfak cihazlarının kurulumu).

Yukarıda belirtilenler dışında kurulum yerinde ayrıca uygun inşaat ve ticari yasal düzenlemelere, sağlık ve güvenlik düzenlemeleri ve VDE düzenlemelerine uyulmalıdır.

Paketten çıkarma / Kurulum

- Cihaz paketten çıkarıldıktan sonra tüm iç ve dış paketleme malzemeleri ve taşıma güvenlik önlemleri çıkarılmalıdır.



DİKKATLİ OLUN!

Boğulma tehlikesi!

Çocuklar plastik poşet ve strafor gibi paketleme malzemelerinden uzak tutulmalıdır.

- Varsa, cihaz üzerindeki koruyucu film çıkarılmalıdır. Yapışkan kalıntılarının yüzey üzerinde kalmasını önlemek için koruyucu film yavaşça çıkarılmalıdır. Yapışkan kalıntılar uygun tiner ile temizlenebilir.
- Cihaz üzerindeki tanıtım levhası ve uyarı göstergelerine zarar gelmemesine özen gösterilmelidir.
- Cihaz; nemli veya ıslak ortamlara **kesinlikle** yerleştirilmemelidir.
- Cihaz; gerekli durumlarda elektrik bağlantısını hızlı bir şekilde kesmek için bağlantılarına kolay ulaşılabilir bir şekilde yerleştirilmelidir.
- Cihazın yerleştirildiği zemin aşağıda belirtilen özelliklere sahip olmalıdır:
 - Düz, yeterli taşıma kapasitesine sahip, suya dayanıklı, kuru ve yüksek sıcaklıklara dayanıklı
 - Cihazın rahat kullanımı sağlayan yeterli büyüklükte
 - Kolay ulaşılabilir
 - İyi havalandırmaya sahip olmalıdır.
- Tezgâh kenarlarından yeterli mesafe korunmalıdır. Aksi takdirde cihaz devriliş düşebilir.
- Cihaz; açık alana veya büyük, açık ve havalandırılması iyi olan alana yerleştirilmelidir.
- Kurulum yerinde alevlerin yüksek sıcaklıklarından etkilenen engellerin ve cisimlerin (ör: ağaç dalları, mobilyalar veya diğer kolay alevlenebilir cisimler) bulunmadığından emin olunmalıdır.
- Cihaz ile beraber teslim edilmiş ayaklar vidaları ile cihazın çerçevesine monte edilmelidir.
- Cihazı asla doğrudan duvar veya yanıcı malzemelerden yapılmış diğer cisimlere yaslanmamalıdır. Cihaz ve diğer cisimler arasında yandan ve arkadan minimum 20 cm'lik mesafe korunmalıdır. Yürürlükte olan yangın müdahale mevzuatları dikkate alınmalıdır.

- Minimum boşluk korunmadığı ve cihazın doğrudan duvar, mobilya veya yanıcı malzemelerden yapılmış diğer cisimlere yaslanarak monte edilmesi gerektiği durumlarda, en az 65 °C sıcaklığa dayanarak malzemeler kullanılmalıdır (ör: yüksek sıcaklıklara dayanıklı folyo).
- Olası bakım veya tamir işlemleri için cihazın yan tarafında yeterli boşluk bırakılmalıdır.

5.2 Gazlı tesisat

DİKKAT!

Tüm montaj, bağlantı ve bakım işlemleri; uluslararası, ulusal ve yerel yönetmeliklere uyularak gaz tesisatı konusunda uygun kalifikasyonlara sahip uzman tarafından yapılmalıdır.

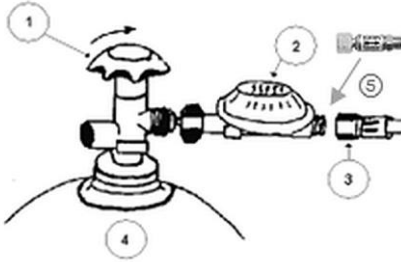
- Cihaz; bilgi levhasında belirtilmiş gaz türü ile çalışmaya hazır halinde teslim edilir.

Tezgah üstü tüplü tava ve gaz tüpü arasında minimum 50 cm'lik boşluk bırakılmalıdır.

UYARI!

Tüp; ateşten uzak tutulmalıdır.

1. Tüp; boş olsa da her zaman dik pozisyonda saklanmalıdır.



Resim 2

- ① Tüp vanası
- ② Basınç regülatörü
- ③ Gaz hortumu
- ④ Tüp
- ⑤ Patlamaya karşı hortum koruma elemanı

2. Büyük pirinç somun ile gaz tüpüne ④ uygun basınç regülatörü ② (Resim 2) monte edilmelidir. .
3. Basınç regülatörü ve gaz hortumu arasında hortum patlama koruyucusu ⑤ yerleştirilmelidir. (Resimde gösterildiği gibi).

Kurulum ve kullanım

4. Son olarak gaz hortumu ③ basınç regülatöre ② bağlanmalıdır. Gaz bağlantıları yapmak için sadece DVGW onaylı hortumlar kullanılmalıdır.
5. Her zaman kauçuk sızdırmaz elemanının sabitleme elemanı içinde olduğuna dikkat edilmelidir. Sabitleme elemanı iyice sıkılmalıdır. Sabitleme elemanının sol dişli olduğundan emin olunmalıdır.
6. ¼" bağlantının hortumu tezgâh üstü tüplü ızgara çerçevesinin sağ tarafına bağlanmalıdır. Bağlantı yapmak için uygun anahtar kullanılmalıdır.
7. Gaz hortumunun doğru bir şekilde bağlanmış olduğundan emin olduktan sonra **5.4 "Kullanmaya başlamadan önce"** başlıklı bölümdeki talimatlara uyularak sızdırmazlık kontrolü yapılmalıdır.

Gaz basınç tablosu / Kurulum ülkeleri / Brülör başlıkları

Kurulum ülkeleri	Kategoriler	Gaz basıncı	Gaz tipi	Brülör başlıkları
BE-CH-ES-GR-IT-PT-FR-GB-IE	I ₃₊	28-30/37 mbar	G30/G31	0,94 mm
BG-CY-CZ-DK-EE-FI-GR-HR-HU-IT-LV-LT-MT-NL-NO-SE-SI-SK- RO-TR	I _{3B/P}	28-30 mbar	G30/G31	
PL	I _{3B/P}	37 mbar	G30/G31	0,88 mm
AT-DE-CH-NL	I _{3P}	50 mbar	G31	0,80 mm
AT-DE-CH-HU	I _{3B/P}	50 mbar	G30/G31	

Tabela 1

5.3 Kullanım



UYARI

Yukarıya doğru yükselen alevler nedeniyle yanma tehlikesi!

Alev yakarken cihazın üzerine eğilmeyiniz.

Cihazın dış parçaları çok sıcak olabilir.

Küçük çocuklardan uzak tutunuz.

Sıcak parçalar veya yüzeyler nedeniyle yanma tehlikesi!

Cihaz çalışırken ve kapandıktan hemen sonra sıcak yüzeylerine dokunulmamalıdır.

İş bittikten sonra cihaz soğumaya bırakılmalıdır.

Izgara tavası veya mangal ızgarasını çıkarmak için mutfak bezi veya koruyucu eldiven kullanılmalıdır.

TR

Kullanmaya başlamadan önce

TEHLİKE!

Sızdırmazlık kontrolü açık alev ile kesinlikle yapılmamalıdır!

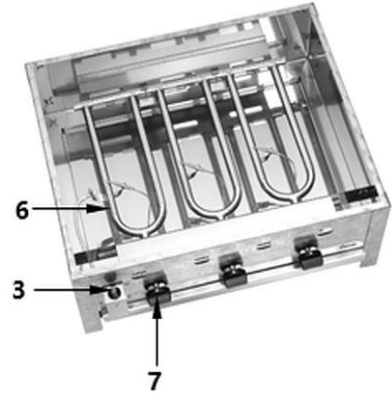
1. Tezgâh üstü tüplü ızgarayı kullanmaya başlamadan önce sızdırmazlık kontrolü yapılmalıdır.
2. Tüp vanasının kapalı konumunda olduğundan emin olunmalıdır.
3. Fırça ile gaz hortumlarının bağlantı noktalarına sabunlu su sürülmeli veya gaz tesisatlarında sızıntıları tespit etmek için kullanılan özel sprey kullanılmalıdır.
4. Tüp vanası açılmalı ve gaz hortumunda basıncın oluşması sağlanmalıdır. Sabunlu su üzerinde herhangi baloncukların oluşmaması; bağlantı yerlerinde herhangi sızıntının olmadığı anlamına gelir.
5. Sızıntı tespit edildiği durumda, bağlantılar kontrol edilmeli ve sıkılmalıdır.
6. Tekrar yukarıda belirtilen sızdırmazlık kontrolü yapılmalıdır.
7. Kullanmaya başlamadan önce cihaz ve aksesuarları temizlenmelidir. Bölüm 6 "**Temizlik ve bakım**"da belirtilmiş talimatlar dikkate alınmalıdır.

Kullanıcı ipuçları

- **1061933** cihazına ait ızgara tavaşı yavaş ısıtılmalıdır. Hiçbir zaman maksimum güç kullanılmamalı, aksi takdirde tava malzemesi zarar görebilir. **Yağlanmamış ızgara tavaşı kesinlikle ısıtılmamalıdır!**
- **1061933** ızgara tavaşı ile çalışırken, yağ toplama tepsi kullanılmamalıdır. Bu talimata uyulmadığı takdirde tüm cihazı devre dışı bırakacak arızalar meydana gelebilir.
- Mangal ızgarasında (**1061533**) yemek pişirmeye başlamadan önce yağ toplama tepsi az miktar su ile doldurulmalı ve çerçeve altındaki uygun raylara yerleştirilmelidir. **Izgara teli; yağ toplama tepsi olmadan kesinlikle kullanılmamalıdır.**
- Manga ızgarası **1061533** cihazı ile kullanıldığında, cihaz üzerine ve mangal ızgarası ve alev koruma sacı arasına herhangi folyo yerleştirilmemelidir. Aksi takdirde ısı birikimi oluşabilir. **Bu durumda yangın çıkma riski çok yüksektir!**

Gaz brülörlerini ateşleme

1. Gaz kontrol düğmesi (7) (Resim 3) konum "0"dan 90° sola döndürülmeli, basılmalı ve Piezo ateşleyici düğmesine (3) basarak, sol brülörün (6) yanması sağlanır.
 2. Gaz brülörünün çalışma modundan kalması için kontrol düğmesi yaklaşık 10 saniye daha basılı tutulmalıdır.
- Alev söndüğünde brülörü tekrar yakmak için yaklaşık 2 dakika beklenmelidir.



Resim 3

3. Sonraki gaz kontrol düğmesini basıp sola doğru döndürerek, ikini brülörün yanması sağlanır.

Aynı ateşleme yöntemi üçüncü brülör için geçerlidir.

İPUCU!

Alevin diğer brülöre geçmesini sağlamak için her zaman hemen yanında bulunan ve yanan brülör kullanılmalıdır.

4. Brülörü ateşledikten sonra gaz kontrol düğmesi istenen konuma getirilmelidir. Küçük veya büyük alev arasında seçim yapılmalıdır (gaz kontrol düğmesi üzerinde bulunan işaretler dikkate alınmalıdır).

Brülör başlıklarını değiştirme

- Cihaz; bilgi levhasında belirtilmiş gaz türü, tipi ve basıncına uygun çalışmaya hazır bir şekilde teslim edilir.
- Gerekli durumlarda cihaz kurulum ülkesindeki gaz basıncına ayarlanabilir. Bunun için cihaz ile beraber teslim edilmiş özel brülör başlıkları kullanılır.
- Brülör başlıklarının değişimi kalifiye gazlı tesisat uzmanına yaptırılmalıdır!
- Fabrikada monte edilmiş brülör başlığı, kurulum ülkesindeki gaz basıncına uygun brülör başlığı ile değiştirilmelidir. Brülör başlıkları ile ilgili bilgiler Tablo 1 “**Gaz basınç tablosu / Kurulum ülkeleri / Brülör başlıkları**”da kontrol edilmelidir.
- Brülör başlık değişimi diğer brülörlerde de yapılmalıdır.
- Brülör başlıkları gaz türüne göre değiştirildikten sonra bilgi levhasına uygun etiket yerleştirilmelidir.
- Cihaz üzerindeki uyarılar kurulum yerindeki resmi dilindeki etiketler ile değiştirilmelidir.

Cihazı kapama

1. Cihazı kapatmak için tüm kontrol düğmeler sağa doğru çevrilmelidir.

DİKKAT!

Cihaz uzun süre kullanılmadığında, uzun süreli arıza meydana geldiğinde veya ızgara çok nadir kullanıldığında tüp vanası kapalı pozisyonda tutulmalıdır.

6 Temizlik ve bakım işlemleri

6.1 Temizlik sırasında uygulanması gereken güvenlik talimatları

- Temizliğe başlamadan önce gaz besleme vanası kapatılmalıdır.
- Cihaz tamamen soğumaya bırakılmalıdır.
- Cihazı temizlemek için asla basınçlı su kullanılmamalıdır.
- Cihazı temizlemek için keskin ve metal cisimler kullanılmamalıdır (bıçak, çatal vb.). Sivri cisimler cihaza zarar verebilir.

Cihazı temizlemek için tiner ve diğer aşındırıcı maddeler içeren temizlik malzemeleri kesinlikle kullanılmamalıdır. Bu maddeler cihazın yüzeylerinde zarar verebilir.

- Cihaz asla yanıcı veya patlayıcı sıvılar ile temizlenmemelidir. Aksi takdirde cihazı devreye aldıktan sonra yangın veya patlama meydana gelebilir.
- Demir parçacıkları bırakabilecek çelik yünü, tel fırça veya spatula kullanılmamalıdır. Bu malzemeler oksitlenebilir ve cihaz üzerinde pasın oluşmasına yol açabilir.

6.2 Temizlik

1. Çerçeve sıcak su ve nötr deterjan ile özenle temizlenmelidir.
2. Izgara tavası ve mangal ızgarası, ateş koruyucu sacı ve yağ toplama tepsisi her kullanımdan sonra ılık su ve yumuşak bez, sünger veya bulaşık fırçası ile temizlenmelidir. Gerekli durumlarda aşındırıcı olmayan temizleyici madde (sabunlu su) kullanılabilir.
3. Yıkanmış parçalar temiz suda durulanmalıdır.
4. Yıkanmış parçalar özenle kurulanmalıdır.
5. Cihazı temizlerken Piezo çakmağın ve gaz brülörü termokupplerin içine su kaçmamasına özen gösterilmelidir.
6. Cihaz ön tarafındaki havalandırma delikleri düzenli olarak yumuşak fırça ile temizlenmelidir.

6.3 Bakım

DİKKAT!

Bakım periyotlarına mutlaka uyulmalıdır.

Tüm bakım ve tamir işlemleri sadece yetkili gaz uzmanı tarafından yapılmalıdır.

Cihaz; arıza oluşmaması için **en az yılda iki kez** bakımı yapılmalıdır.

Gelecekte tamir ve ani arıza durumlarını önlemek için bakım işlemleri sırasında tespit edilen aşınmış parçaların değiştirilmesi önerilir.

7 Oluşabilecek arızalar

Aşağıdaki tabloda cihaz kullanılırken meydana gelebilecek olası sorunlar yanı sıra arıza ve hata giderme yöntemleri belirtilmiştir. Arıza giderilemediği durumda, servis ile iletişime geçilmelidir.

Parça sipariş edilirken ürün numarası, modeli ve seri numarası belirtilmelidir. Bu bilgiler cihazın bilgi levhasından okunabilir.

Sorun	Muhtemel sebep	Giderme yöntemi
Brülör ateşlenemiyor.	Piezo çakmak hasar görmüş.	Yetkili servis ile iletişime geçilmelidir.
	Termokupl hasar görmüş.	
	Buji kirlenmiştir.	
	Basınç kontrol düğmesi arıza görmüştür.	
	Tüp boşmuş.	Tüp değiştirilmelidir.
	Gaz hortumu çatlamış veya bükülmüştür.	Gaz hortumu değiştirilmelidir.
	Tüp vanası tıkanmıştır.	Yetkili servis ile iletişime geçilmelidir.
Ateşleme alevi yanlış yanıyor.	Tüp (neredeyse) boşmuş.	Tüp değiştirilmelidir.
	Gaz hortumu çatlamış veya bükülmüştür.	Gaz hortumu değiştirilmelidir.
	Tüp vanası tamamen açılmamıştır.	Tüp vanası tamamen açılmalıdır.
	Brülör tıkanmıştır.	Yetkili servis ile iletişime geçilmelidir.
	Tüp vanası hasar görmüştür.	

8 Atık olarak değerlendirme

Kullanılmış cihaz; kurulum ülkesinin ve yerel yasal düzenlemelerine uyularak atık olarak değerlendirilmelidir. Bunun için bu konuda uzman olan firma veya belediyenin atık imha bölümü ile iletişime geçilmesi önerilir.

Olası yanlış kullanımı ve buna bağlı riskleri önlemek için, cihazı atmadan önce yeniden devreye alınmaz haline olmasından emin olunmalı ve ardından uygun yerel atık toplama noktasına götürülmelidir.