

5KG - 10KG



120178 - 120198

Bartscher GmbH
Franz-Kleine-Str. 28
D-33154 Salzkotten
Німеччина

Тел. +49 5258 971-0
Факс: +49 5258 971-120
Технічна допомога: +49 5258 971-197
www.bartscher.com



Версія: 1.0

Дата підготовки: 2023-10-18

Оригінальна інструкція з експлуатації

1	Безпека	2
1.1	Пояснення попереджувальних слів	2
1.2	Вказівки щодо безпеки	3
1.3	Використання за призначенням	5
1.4	Використання не за призначенням	5
2	Загальна інформація	6
2.1	Відповідальність та гарантія	6
2.2	Захист авторських прав	6
2.3	Декларація про відповідність	6
3	Перевезення, упаковка та зберігання	7
3.1	Контроль доступу	7
3.2	Упаковка	7
3.3	Зберігання	7
4	Технічні параметри	8
4.1	Технічні дані	8
4.2	Функції приладу	9
4.3	Перелік складових частин приладу	10
5	Встановлення і експлуатація приладу	13
5.1	Встановлення приладу	13
5.2	Експлуатація приладу	16
6	Чищення та технічне обслуговування	18
6.1	Інформація на тему безпеки під час чищення	18
6.2	Очищення	18
6.3	Техобслуговування	19
7	Утилізація	20



Перш ніж користуватися приладом, слід прочитати інструкцію з експлуатації приладу та зберігати її у доступному місці!

Ця інструкція з експлуатації описує встановлення, використання та ремонт приладу, служить важливим джерелом інформації і є посібником користувача. Ознайомлення та дотримання всіх вказівок з техніки безпеки та експлуатації приладу є умовою безпечної та правильної його роботи. Крім того, застосовуються положення щодо запобігання нещасних випадків, правила з охорони та гігієни праці та законодавчі норми, що діють у галузі використання пристрою.

Перед початком роботи з пристроєм, і, зокрема, перед введенням його в експлуатацію, будь ласка, прочитайте ці інструкції, щоб уникнути травм людей і пошкодження майна. Неправильне використання може призвести до пошкоджень.

Ця інструкція з експлуатації є невід'ємною частиною виробу і повинна зберігатися в безпосередній близькості від пристрою та бути доступною у будь-який час. Після передачі пристрою також слід передати цю інструкцію з експлуатації.

UK

1 Безпека

Прилад було виготовлено згідно з чинними технічними принципами. Однак пристрій може становити джерело небезпеки, якщо його використовувати неправильно або не за призначенням. Усі особи, які користуються пристроєм, повинні дотримуватися інформації, що міститься в цій інструкції з експлуатації, та дотримуватися вказівок на тему безпеки.

1.1 Пояснення попереджувальних слів

Важливі вказівки щодо безпеки експлуатації пристрою та попереджувальна інформація позначені в цій інструкції з експлуатації відповідними символами. Цих інструкцій слід суворо дотримуватися, щоб уникнути нещасних випадків, травм та пошкодження майна.



НЕБЕЗПЕКА!

Попереджувальне слово НЕБЕЗПЕКА попереджає про небезпеку, яка може призвести до серйозних травм або смертельних випадків, якщо їх не уникати.

**ЗАСТЕРЕЖЕННЯ!**

Попереджувальне слово ЗАСТЕРЕЖЕННЯ попереджає про загрози, які можуть призвести до середньої тяжкості травм або смертельних випадків, якщо їх не уникати.

**ПОПЕРЕДЖЕННЯ!**

Попереджувальне слово ПОПЕРЕДЖЕННЯ попереджає про загрози, які можуть призвести до легких або помірної тяжкості травм, якщо їх не уникати.

УВАГА!

Попереджувальне слово УВАГА вказує на можливі пошкодження майна, які можуть виникнути, якщо не дотримуватися вказівок на тему безпеки.

ПОВІДОМЛЕННЯ!

Символ ПОВІДОМЛЕННЯ ознайомлює користувача з додатковою інформацією та інструкціями щодо експлуатації пристрою.

UK

1.2 Вказівки щодо безпеки

Електричний струм

- Занадто висока напруга мережі або неправильна установка можуть призвести до ураження електричним струмом.
- Прилад можна підключати лише в тому випадку, якщо дані на номінальній табличці відповідають напрузі мережі.
- Щоб уникнути електричних коротких замикань, пристрій слід тримати в сухому стані.
- Якщо під час роботи виникають несправності, пристрій слід негайно відключити від джерела живлення.
- Не торкатися вилки пристрою мокрими руками.
- Ніколи не брати пристрій, якщо він упав у воду. Відразу відключити пристрій від джерела електричного живлення.
- Будь-які ремонтні дії та відкриття корпусу можуть виконуватися тільки спеціалістами та відповідними майстернями.
- Не переносити пристрій за допомогою приєднувального проводу.

- Не допускати контакту приєднувального проводу з джерелами тепла та гострими краями.
- Приєднувальний провід не можна згинати, стискати або зав'язувати.
- Приєднувальний кабель пристрою завжди має бути повністю розкрученим.
- Ніколи не слід класти пристрій або інші предмети на приєднувальний провід.
- Для того щоб відключити пристрій від джерела електричного живлення, слід завжди братися за вилку.
- Кабель живлення слід регулярно перевіряти на відсутність пошкоджень. Не використовуйте прилад із пошкодженим кабелем живлення. Якщо кабель пошкоджений, то з метою безпеки його замінити може тільки сервісний центр або кваліфікований електрик.

Обслуговуючий персонал

- Прилад може обслуговувати тільки кваліфікований та підготовлений спеціалізований персонал.
- Цей пристрій не можуть обслуговувати особи (у тому числі діти) з обмеженими фізичними, сенсорними або розумовими здібностями або особи з обмеженим досвідом та/або обмеженими знаннями.
- Не залишати дітей без нагляду під час роботи приладу, щоб вони не гралися з ним і не вмикали його.

Експлуатація лише під наглядом

- Пристрій можна експлуатувати лише під наглядом.
- Слід завжди триматися в безпосередній близькості від пристрою.

Неправильна експлуатація

- Неправильне або невідповідне за призначенням використання може призвести до пошкодження пристрою.
- Пристрій можна використовувати лише в тому випадку, якщо його технічний стан є безперечним і дозволяє безпечно працювати.
- Пристрій можна використовувати лише в тому випадку, якщо всі з'єднання виконані відповідно до чинних положень.
- Пристрій можна використовувати лише тоді, коли він чистий.
- Використовувати тільки оригінальні запчастини. Ніколи не слід намагатися самостійно ремонтувати пристрій.
- Не впроваджувати жодних змін та модифікацій у пристрій.

1.3 Використання за призначенням

Будь-яке відхилення від користування за прямим призначенням і/або інше використання приладу, ніж описано нижче, заборонено і вважається неправильним: використанням НЕ за цільовим призначенням.

Наступні види використання є використанням за призначенням:

- Чищення картоплі.

1.4 Використання не за призначенням

Використання не за призначенням може призвести до серйозних травм людей та майна, спричинених електричною напругою, пожежею або ж високою температурою. За допомогою приладу можна виконувати лише роботи, описані в цій інструкції.

Наступні види використання не є використанням за призначенням:

- Чищення інших овочів і фруктів,
- Видалення раковин моллюсків і риб'ячої луски.

2 Загальна інформація

2.1 Відповідальність та гарантія

Уся інформація та вказівки, що містяться в даній інструкції з експлуатації, були викладені з урахуванням діючих норм і правил, сучасної інженерії, та наших знань і багаторічного досвіду. У разі замовлення спеціальних моделей приладу або як якихось додатків, а також у випадку застосування новітніх технологій, доставлений прилад за деяких обставин може відрізнятися від пояснень та рисунків, що містяться в даній інструкції з експлуатації.

Виробник **не несе відповідальності** за пошкодження та дефекти приладу внаслідок:

- недотримання вказівок,
- використання не за призначенням,
- впровадження технічних змін користувачем,
- використання незатверджених запчастин.

Ми залишаємо за собою право вносити технічні зміни в прилад для підвищення його продуктивності та вдосконалення.

UK

2.2 Захист авторських прав

Дана інструкція з експлуатації приладу, а також тексти, рисунки, фотографії та інші елементи, що містяться в ній, захищені авторським правом. Без письмової згоди виробника забороняється відтворювати зміст інструкції з експлуатації приладу в будь-якій формі та будь-яким способом (включаючи її фрагменти), а також використовувати та / або передавати її зміст третій стороні. Порушення вищезазначеного тягне за собою зобов'язання сплатити компенсацію. Ми залишаємо за собою право на подальший розгляд претензій.

2.3 Декларація про відповідність

Прилад відповідає чинним стандартам та директивам Європейського Союзу. Це підтверджено Декларацією відповідності ЄС. В разі потреби ми з радістю надішлемо Вам потрібну декларацію про відповідність.

3 Перевезення, упаковка та зберігання

3.1 Контроль доступу

Після отримання негайно переконайтесь, що прилад є повністю укомплектований та чи його не було пошкоджено під час перевезення. У разі видимих пошкоджень товару під час перевезення відмовтеся від його прийняття або ж домовтеся про його умовне прийняття. На транспортних документах / накладній транспортної компанії слід вказати розмір шкоди та скласти рекламцію. Про приховані збитки слід повідомити одразу після їх виявлення, оскільки про відшкодування збитків можна зголосити лише у відповідний строк подання претензій.

У разі відсутності деталей або аксесуарів, зверніться, будь ласка, до нашого Відділу обслуговування клієнтів.

3.2 Упаковка

Не викидайте, будь ласка, картонну коробку від приладу. Вона може знадобитися для зберігання приладу під час переїзду або при його доставці до нашого сервісного центру у разі будь-яких пошкоджень.

Упаковка та окремі компоненти виготовлені з вторинних матеріалів. Це, зокрема: пластикова плівка та пакети, картонна упаковка.

Утилізуючи упаковку, треба дотримуватись правил, що діють у даній країні. Пакувальні матеріали, які можуть бути використані повторно, повинні підлягати вторинній переробці.

3.3 Зберігання

Упаковку слід зберігати закритою до часу встановлення приладу, а під час її зберігання слід дотримуватися інструкцій, розташованих назовні, щодо способу укладання та зберігання. Упаковку слід зберігати лише в наступних умовах:

- у закритих приміщеннях
- у сухому та вільному від пилу середовищі
- подалі від агресивних агентів
- в місці, захищеному від сонячних променів
- в місці, захищеному від механічних ударів.

У разі більш тривалого зберігання (понад три місяці) слід регулярно перевіряти стан усіх деталей та упаковки; При необхідності упаковку слід замінити.

4 Технічні параметри

4.1 Технічні дані

Версія / характеристики

- Таймер
- Захист від перевантаження
- Аварійний вимикач
- Контрольні лампи:
 - готова до роботи
 - в експлуатації

Назва:	Машина для чищення картоплі 5KG
Номер арт.:	120178
Матеріал:	нержавіюча сталь
Об'єм в кг:	5
Продуктивність макс. в кг: / год.:	70 - 100
Максимальна кількість обертів, об./хв.:	240
Регулювання швидкості, рівні:	1
Налаштування часу з - до, в хв.:	0 - 5
Приєднання води:	3/4"
Клас захисту:	IP4X
Споживана потужність:	0,55 кВт 230 В 50 Гц
Розміри (шир. х гл. х вис.) в мм:	622 x 540 x 802
Вага в кг:	37,0

Ми залишаємо за собою право вносити технічні зміни!

Технічні параметри

Назва:	Машина для чищення картоплі 10KG
Номер арт.:	120198
Матеріал:	нержавіюча сталь
Об'єм в кг:	10
Продуктивність макс. в кг: / год.:	130
Максимальна кількість обертів, об./хв.:	1200
Регулювання швидкості, рівні:	1
Налаштування часу з - до, в хв.:	0 - 5
Приєднання води:	3/4"
Клас захисту:	IP23
Споживана потужність:	0,75 кВт 230 В 50 Гц
Розміри (шир. x гл. x вис.) в мм:	670 x 540 x 860
Вага в кг:	37,8

Ми залишаємо за собою право вносити технічні зміни!

4.2 Функції приладу

Пристрій працює за принципом терки. Для цього в циліндричному корпусі встановлений круглий фрикційний диск, який з'єднаний з двигуном. Під час роботи картопля вводиться в круговий рух, завдяки чому з них поступово знімається шкірка.

За допомогою фрикційного диска можна очистити до 100 (130) кг картоплі на годину. Такі функції, як таймер і аварійний вимикач, гарантують плавну і безпечну роботу.

4.3 Перелік складових частин приладу

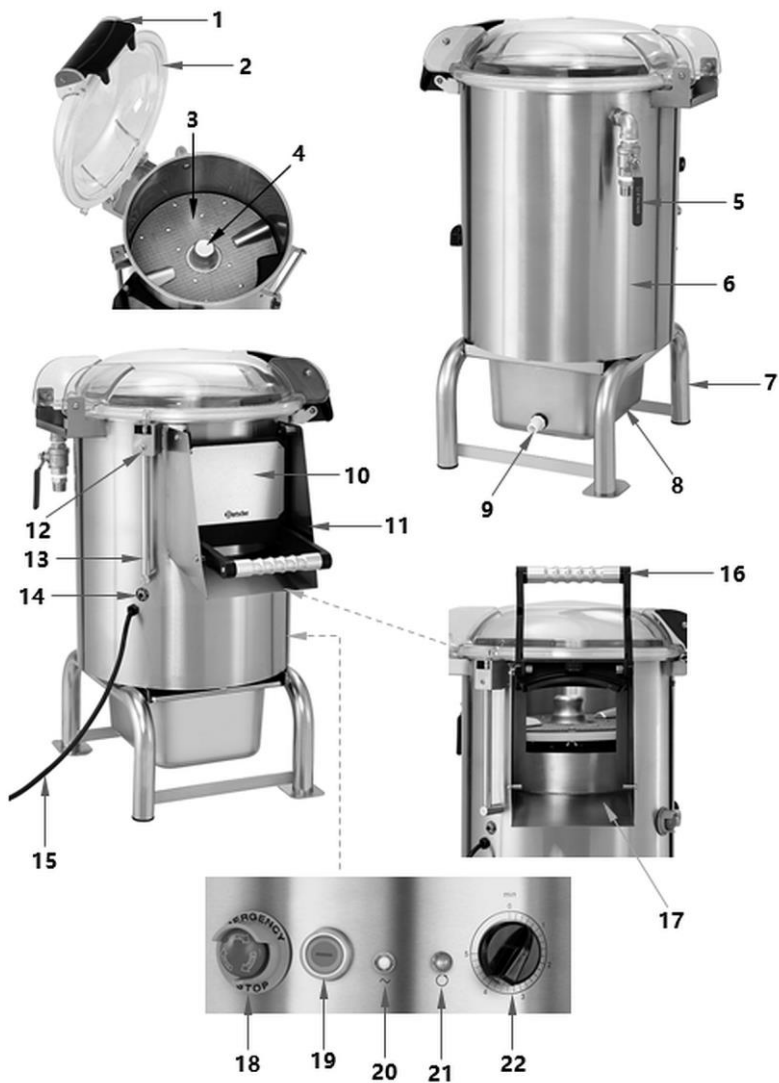


Рис. 1

Опис рис. 1

- | | |
|---|--|
| 1. Замок кришки | 2. Верхня кришка |
| 3. Фрикційний диск, знімний | 4. Кріплення двигуна |
| 5. Запірний клапан; 3/4" | 6. Корпус |
| 7. Підстава | 8. Контейнер для збору з ситом |
| 9. Злив води | 10. Заслінка жолоба подачі |
| 11. Лоток жолоба подачі | 12. Мікроперемикач кришки |
| 13. Трубопровід | 14. Аварійний вимикач |
| 15. Провід живлення | 16. Ручка заслінки лотка |
| 17. Жолоб лотка | 18. Аварійний вимикач |
| 19. Кнопка імпульсного режиму | 20. Контрольна лампа Увімк./вимк. (біла) |
| 21. Контрольна лампочка роботи (зелена) | 22. Таймер |

Функції елементів керування

18 Аварійний вимикач

Натискання аварійного вимикача негайно зупиняє пристрій. Всі інші кнопки / перемикачі деактивуються до тих пір, поки аварійний вимикач не буде скинутий шляхом його повороту за годинниковою стрілкою.

19 Кнопка імпульсного режиму

Ця кнопка використовується для викиду картоплі, коли процес чищення закінчується і машина зупиняється.

УВАГА!

Не натискати кнопку пульсаційної роботи під час процесу чистки!

20 Контрольна лампа Увімк./вимк. (біла)

Ця контрольна лампа світиться, коли пристрій під'єднано до електромережі.

21 Контрольна лампа роботи (зелена)

Ця контрольна лампа загоряється, коли процес чищення розпочинається шляхом установки часу роботи за допомогою таймера.

22 Таймер

Таймер дозволяє встановити необхідний час роботи (0 - 5 хвилин) і запустити процес чищення.

Запобіжний пристрій

Мікровимикач: Мікровимикач оснащений магнітним механізмом. Пристрій автоматично відключиться, якщо верхня кришка або передня кришка не закриті або відкриті під час роботи.

Аварійний вимикач: У надзвичайній ситуації (наприклад, у випадку засмічення, дивних вібрацій або звуків тощо) негайно увімкніть аварійний вимикач. Пристрій зупиняється. Всі інші кнопки / перемикачі деактивуються до тих пір, поки аварійний вимикач не буде скинутий.

ПІДКАЗКА!

Щоб скинути аварійний вимикач, повернути його за годинниковою стрілкою, поки він не повернеться у вихідне положення.

Вимикач ланцюга (Circuit breaker): Цей перемикач використовується для захисту ланцюга від пошкодження від перевантаження в результаті перевантаження або короткого замикання. Перемикач перериває потік струму при виявленні помилки.

ПІДКАЗКА!

Щоб скинути перемикач, слід натиснути його після усунення проблеми.

5 Встановлення і експлуатація приладу

5.1 Встановлення приладу



ОБЕРЕЖНО!

Неправильне встановлення, налаштування, експлуатація, технічне обслуговування або неправильне поводження з пристроєм можуть призвести до травм у людей та пошкодження майна.

Розташування та встановлення, а також ремонт можуть проводитися тільки уповноваженою технічною службою відповідно до чинного законодавства в даній країні.

ВКАЗІВКА!

Виробник не несе відповідальності або гарантій за пошкодження, пов'язані з недотриманням норм або неправильним способом монтажу.

Розпакування / встановлення

- Розпакувати пристрій та видалити усі зовнішні та внутрішні елементи упаковки, а також захист на час транспорту.



ОБЕРЕЖНО!

Небезпека задушення!

Унеможливити дітям доступ до пакувальних матеріалів, таких як поліетиленові пакети та пінополістирольні елементи.

- Якщо на пристрої є захисна плівка, її слід зняти. Захисну плівку слід знімати повільно, щоб не залишився слід клею. Видалити залишки клею за допомогою відповідного розчинника.
- Слід поводитися обережно, щоб не пошкодити номінальну табличку та попереджувальні інструкції на пристрої.
- **Ніколи** не встановлюйте пристрій у вологому або мокрому середовищі.
- Пристрій повинен розташовуватися таким чином, щоб з'єднання були легко доступними для швидкого відключення, якщо виникне потреба.
- Пристрій слід розміщувати на поверхні з наступними властивостями:
 - рівна, з достатньою вантажопідйомністю, водостійка, суха і стійка до високих температур

- досить велика, щоб можна було працювати з пристроєм без перешкод
 - легкодоступна
 - яка має хорошу вентиляцію.
- Пристрій поставляється упакованим в картонну коробку з фанерним піддоном для повної безпеки транспортування.
 - Зняти коробку відповідно до інструкції.
 - Відкрити коробку і переконатися, що всі деталі не пошкоджені.
 - Підняти пристрій відповідно до інструкції і поставити в місце, призначене для встановлення.
 - Дотримуватись достатньої відстані від країв столу. Прилад міг би перекинутися і впасти.

Підключення до струму

- Переконатись, що технічні дані пристрої (див. номінальну табличку) відповідають технічним характеристикам локальної електромережі.
- Підключити пристрій до одинарної, правильно забезпеченої розетки із захисним контактом. Не підключати прилад до багаторазової розетки.
- Приєднувальний провід прокласти так, щоб ніхто не міг ходити по ньому і не спотикатися, зачіплюючись за нього.
- Перевірити правильність роботи системи заземлення.
- Пристрій поставляється з шнуром живлення з вилкою. Підключити пристрій до одиначної настінної розетки з роз'єднувачем.

Підключення до водопроводу і каналізації

1. Підключити пристрій до подачі води за допомогою шланга, що поставляється (1,5 м) і з'єднань 3/4". Поводитися наступним способом:
 - підключити шланг до водяного з'єднання (A) на задній панелі пристрою;
 - інший кінець шланга підключити до подачі води (B).

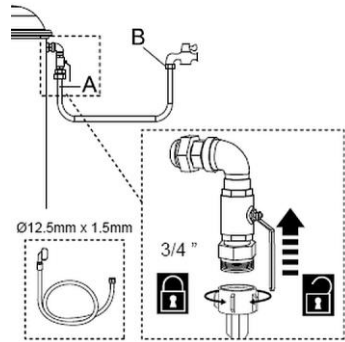


Рис. 2

2. За допомогою хомути прикріпити відповідний зливний шланг до зливу контейнер для збору.
3. Інший кінець зливного шланга прокласти до дренажної системи.

Зливний шланг і хомути не входять в комплект поставки.

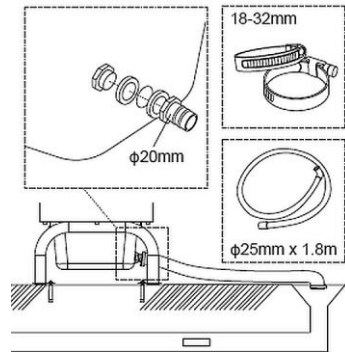


Рис. 3

5.2 Експлуатація приладу

Перед першим використанням

1. Перед першим використанням слід ретельно очистити пристрій за допомогою теплої води, м'якої ганчірки або губки, а також м'якого детергенту. Слід врахувати рекомендації, що містяться в розділі 6 „Очищення“.
2. Протерти очищені елементи і поверхні ганчіркою, змоченою в чистій воді, а потім ретельно висушити їх.

Робота пристрою



Рис. 4

1. Відкрити прозору кришку, потягнувши її за ручку (1) вгору.
2. Встановити фрикційний диск.
3. Наповнити ємність (камеру чистки) картоплею.
4. Закрити кришку.
5. Переконатися, що заслінка лотка жолоба подачі (10) заблокована.
6. Під лотком жолоба подачі поставити відповідну ємність (наприклад, відро, каструлю).
7. Відкрити запірний клапан системи подачі води.
8. Підключити пристрій до відповідної одинарної розетки. Загориться біла контрольна лампа Увімк./вимк. (20).

9. Почати процес очищення, встановивши таймер (22) на бажаний час між 0 - 5 хвилинами.

Загориться зелена контрольна лампа роботи (21).

Коли встановлений час закінчиться, пристрій автоматично зупиниться.

Гасне зелена контрольна лампа роботи.

10. Натиснути аварійний вимикач.

11. Відкрити заслінку лотка (10) за допомогою ручки (16) і кришку (2) за допомогою замка кришки (1).

ОБЕРЕЖНО!

Небезпека травмування гострим фрикційним диском!

Під час виймання нарізаної картоплі слід носити захисні рукавички, стійкі до порізів.

12. Однією рукою тримаючи відкритий лоток (10), іншою рукою обережно вийняти нарізану картоплю, просунувши її через лоток (17) в контейнер, розташований під ним.

ПРИМІТКА!

Забитий фрикційний диск і водостічна труба можуть негативно вплинути на роботу пристрою.

Після кожного робочого циклу оглянути фрикційний диск і зливну трубу на предмет засмічення, при необхідності очистити її.

Контейнер для збору з ситом

Пристрій оснащений контейнером для збору з ситом. Завжди вставляйте його під машину перед її запуском. Цей контейнер збирає залишки з чищення, а також воду, яка використовується під час процесу чищення.

ПІДКАЗКА!

Регулярно спорожняти контейнер для збору з сіткою.

6 Чищення та технічне обслуговування

6.1 Інформація на тему безпеки під час чищення

- Перед чищенням пристрій необхідно відключити від мережі живлення.
- Залишити пристрій для повного охолодження.
- Звертати увагу, щоб в пристрій не потрапляла вода. Не занурювати пристрій під час чищення у воду чи інші рідини. Для очищення пристрою не використовувати струмінь води під тиском.
- Не використовувати для очищення пристрою будь-які гострі або металеві предмети (ніж, виделка тощо). Гострі предмети можуть пошкодити пристрій і призвести до ураження електричним струмом, якщо він контактує з провідними частинами.
- Не використовувати для очищення будь-які абразивні чистячі засоби, що містять розчинники або їдкі чистячі засоби. Вони можуть пошкодити поверхню.

6.2 Очищення

ЗАСТЕРЕЖЕННЯ!

Небезпека травмування гострою верхньою стороною фрикційного диска!

Бути дуже обережними при видаленні та очищенні фрикційного диска. Носити захисні рукавички, стійкі до порізів.

ПІДКАЗКА!

Фрикційний диск не можна мити в посудомийній машині.

1. У кінці робочого дня, пристрій слід ретельно очистити.
2. Відкрити верхню кришку і вийняти фрикційний диск з камери чищення.
3. Очистити фрикційний диск і внутрішню частину камери чистки, використовуючи теплу воду і відповідну пластикову щітку для миття посуду.
4. В завершення сполоснути чистою водою.
5. Очищеним компонентам дати висохнути на повітрі.
6. Ретельно очистити верхню кришку (включаючи прокладку), зовнішню сторону пристрою і жолоб подачі м'якою вологою ганчіркою. У разі необхідності можна використати м'який миючий засіб.
7. Витерти за допомогою чистої ганчірки.
8. На завершення осушити усі очищені компоненти та поверхні за допомогою м'якої ганчірки.

9. Спорожнити контейнер для збору з сіткою і очистити його теплою водою і ганчіркою або губкою. Висушіть ємність м'якою сухою ганчіркою.

УВАГА!

Пристрій можна зберігати і запускати тільки в тому випадку, якщо після очищення він повністю висохнув.

6.3 Техобслуговування

Перевіряти прилад у кваліфікованого техника не рідше ніж один раз на рік або в міру необхідності.

7 Утилізація

Електричні пристрої



Електричні прилади мають такий символ. Електричне обладнання повинно бути видалено і утилізовано належним і екологічним способом. Не можна утилізувати електричні прилади разом з побутовими відходами. Відключити пристрій від джерела живлення та видалити з нього приєднувальний кабель.

Електричне обладнання слід доставити до визначених пунктів збору.