

**23180**



**300800**

Bartscher GmbH  
Franz-Kleine-Str. 28  
D-33154 Salzkotten  
Tyskland

tlf. +49 5258 971-0  
fax.: +49 5258 971-120  
**Service hotline:** +49 5258 971-197  
[www.bartscher.com](http://www.bartscher.com)



Version: 1.0

Forberedelsesdato: 2021-06-21

---

## Original betjeningsvejledning

1	Sikkerhed .....	2
1.1	Forklaring af advarselsord .....	2
1.2	Sikkerhedstips .....	3
1.3	Brug som beregnet .....	4
1.4	Ukorrekt brug .....	5
2	Generelle oplysninger.....	6
2.1	Ansvar og garanti.....	6
2.2	Ophavsret beskyttelse .....	6
2.3	Overensstemmelseserklæring .....	6
3	Transport, emballage og opbevaring .....	7
3.1	Leveringskontrol.....	7
3.2	Emballage .....	7
3.3	Opbevaring .....	7
4	Tekniske data .....	8
4.1	Tekniske data .....	8
4.2	Kompilering af apparatets komponenter .....	9
4.3	Apparatets funktioner.....	12
5	Installation og betjeninga .....	13
5.1	Installation.....	13
5.2	Betjening.....	14
6	Rengøring.....	20
6.1	Sikkerhedsanvisninger ved rengøring.....	20
6.2	Rengøring .....	21
7	Mulige driftsfejl.....	21
8	Bortskaffelse.....	22



**Læs grundigt denne betjeningsvejledning før anvendelse og opbevar den i et nemt tilgængeligt sted!**

Denne betjeningsvejledning indeholder en beskrivelse af enhedens installation, dens drift og vedligeholdelse og er en vigtig kilde til information og vejledning. Forudsætningen for sikker og korrekt betjening af apparatet er kendskabet til alle sikkerheds- og driftsinstruktioner, der findes i enheden. Desuden gælder bestemmelserne om ulykkesforebyggelse, sundheds- og sikkerhedsbestemmelser og gældende lovbestemmelser i enhedens anvendelsesområde.

Læs venligst denne betjeningsvejledning inden du begynder at arbejde med enheden, og især inden du sætter den i brug, for at undgå skader på personer og ting. Ukorrekt brug kan medføre skade.

Denne betjeningsvejledning er en integreret del af produktet og skal altid opbevares i nærheden af enheden. Den skal også være tilgængelig til enhver tid. Når enheden overføres, er det også nødvendigt at give denne betjeningsvejledning.

## 1 Sikkerhed

DK

Apparatet er lavet i henhold til gældende regler for teknologi. Dette apparat kan dog være en farekilde, hvis den bruges uhensigtsmæssigt eller ukorrekt. Alle brugere skal overholde oplysningerne i denne brugsvejledning og overholde sikkerhedsinstruktionerne.

### 1.1 Forklaring af advarselsord

Vigtige sikkerhedsoplysninger og advarseloplysninger er angivet i denne betjeningsvejledning med de relevante advarselssymboler. Disse bemærkninger skal nøje overholdes, for at undgå ulykker, skader på personer og ejendom.



**FARE!**

**FARE** symbolet advarer om farer, der medfører alvorlig skade eller død, hvis de ikke undgås.



**ADVARSEL!**

**ADVARSEL** symbolet advarer om farer, der kan medføre moderate eller alvorlige skader eller død, hvis det ikke undgås.

**FORSIGTIG!**

**FORSIGTIG** symbolet advarer om farer, der kan forårsage mindre eller moderate skader, hvis de ikke undgås.

**OBS!**

Signalord **OBS** angiver mulig skade på ejendommen, der kan opstå, hvis du ikke følger sikkerhedsanvisningerne.

**HENVISNING!**

**HENVISNING** symbolet informerer brugeren om yderligere oplysninger og brugsanvisninger.

## 1.2 Sikkerhedstips

### Elektrisk strøm

- Overspænding eller forkert installation kan medføre elektrisk stød.
- Enheden kan kun tilsluttes, hvis dataene på typeskiltet svarer til netspændingen.
- Enheden skal holdes tør, for at undgå elektriske kortslutninger.
- Hvis der opstår funktionsfejl under drift, skal du straks afbryde apparatet fra strømforsyningen.
- Rør ikke stikket med våde hænder.
- Rør aldrig apparatet, når det er i vandet. Afbryd straks apparatet fra strømforsyningen.
- Alle reparationer eller åbning af kabinettet må kun udføres af specialister og ved passende værksteder.
- Bær ikke apparatet ved at holde på strømkablet.
- Lad ikke strømkablet komme i kontakt med varmekilder og skarpe kanter.
- Du må ikke bøje, klemme eller tænde strømkablet.
- Strømkablet skal foldes helt ud.
- Placer aldrig apparatet eller andre genstande direkte på strømkablet.
- Tag altid fat i stikket, for at afbryde apparatet fra strømforsyningen.
- Strømkablet skal kontrolleres jævnlige med hensyn til beskadigelse. Brug ikke enheden hvis kablet er beskadiget. Hvis det viser sig, at strømkablet er beskadiget, kontakt en kvalificeret elektriker eller serviceværksted for at få det udskiftet.

## Varme overflader

- Apparatets overflader bliver varme under drift. Der er risiko for forbrændinger. Høje temperaturer forbliver også efter afbrydelsen.
- Rør ikke apparatets varme overflader. Brug de tilgængelige betjeninger og håndtag.
- Apparatet kan kun transporteres og rengøres, når det er helt afkølet.
- Sprøjt ikke varme overflader med koldt vand eller brandfarlige væsker.

## Anvendelse kun under tilsyn

- Apparatet må kun betjenes under tilsyn.
- Bliv altid i nærheden af apparatet.

## Driftspersonale

- Apparatet må kun betjenes af kvalificeret og uddannet personale.
- Dette apparat må ikke betjenes af personer (herunder børn) med begrænset fysisk, sensorisk eller mental evner, såvel som af personer med begrænset erfaring og/eller begrænset viden.
- Børn skal overvåges for at sikre, at de ikke leger eller starter apparatet.

DK

## Ukorrekt anvendelse

- Ukorrekt eller forbudt brug kan beskadige apparatet.
- Anvend kun apparatet, hvis dets tekniske tilstand ikke viser nogen fejl og giver mulighed for sikker drift.
- Apparatet må kun anvendes, hvis alle tilslutninger er lavet i overensstemmelse med forskrifterne.
- Apparatet kan kun bruges, når det er rent.
- Brug kun originale reservedele. Forsøg aldrig at reparere apparatet selv.
- Foretag ikke ændringer eller modifikationer på apparatet.

## 1.3 Brug som beregnet

Enhver brug af apparatet til formål, der er forskellig og / eller afvigende fra den normale tilsigtede anvendelse som beskrevet nedenfor, er forbudt og betragtes som utilsigtet brug.

Følgende anvendelse er i overensstemmelse med den tilsigtede anvendelse:

- Opbevaring af mad i egnede lukkede middagsbeholdere.

## 1.4 Ukorrekt brug

Ukorrekt brug kan medføre personskade og ejendom forårsaget af farlig spænding, brand og høje temperaturer. Apparatet må kun bruges til de værker, der beskrives i denne betjeningsvejledning.

## 2 Generelle oplysninger

### 2.1 Ansvar og garanti

Alle oplysningerne og tips i denne betjeningsvejledning er udarbejdet under hensyntagen til gældende regler, aktuelle tekniske og professionelle viden samt vores mange års erfaring. Ved bestilling af specielle modeller eller ekstra muligheder, og i tilfælde af brugen af den nyeste tekniske viden, kan apparatet, der leveres under visse omstændigheder, afvige fra forklaringerne og talrige tegninger i denne brugsanvisning.

Producenten er ikke ansvarlig for eventuelle skader eller mangler som følge af:

- manglende overholdelse af anvisningerne,
- ukorrekt brug,
- indførelse af tekniske ændringer,
- brug af uautoriserede reservedele.

Vi forbeholder os retten til at foretage tekniske ændringer af produktet for at forbedre dets ydeevne og kvalitet.

DK

### 2.2 Ophavsret beskyttelse

Denne betjeningsvejledning, tekster, tegninger, billeder og andre elementer, der er indeholdt i den, er beskyttet af ophavsretten. Det er forbudt at gengive indholdet af betjeningsvejledningen i enhver form og på nogen måde (herunder fragmenter) og bruge og / eller overføre dets indhold til tredjepart uden producentens skriftlige samtykke. Overtrædelse af ovenstående resultat medfører pligten til at betale erstatning. Vi forbeholder os retten til at forfølge yderligere krav.

### 2.3 Overensstemmelseserklæring

Apparatet overholder gældende standarder og EU-retningslinjer. Ovenstående er bekræftet i EF-overensstemmelseserklæringen. Hvis det er nødvendigt, vil vi med glæde sende dig den relevante overensstemmelseserklæring.



## 3 Transport, emballage og opbevaring

### 3.1 Leveringskontrol

Ved modtagelse af leveringen skal du straks kontrollere, om apparatet indeholder alle komponenter, og at den ikke er blevet beskadiget under transporten. I tilfælde af synlig transportskader, skal du nægte at modtage apparatet eller acceptere på specielle betingelser. På transportselskabets transportdokumenter / fragtbrev skal du mærke omfanget af skaden og lave en klage. Skjulte skader skal indberettes umiddelbart efter, at de er blevet identificeret, da der kun kan påberåbes fordringer inden for de gældende frister.

I mangel af dele eller tilbehør bedes du kontakte vores kundeserviceafdeling.

### 3.2 Emballage

Kast ikke kartonen væk. Det kan være nødvendigt at opbevare apparatet, når den flyttes, eller når apparatet sendes til vores servicecenter i tilfælde af skade.

Apparatets emballage og individuelle komponenter er lavet af genanvendelige materialer. Dette gælder: folier og plastposer, papemballage.

Ved bortskaffelse af emballage skal du overholde reglerne i dit land. Genbrugsemballager skal genanvendes.

### 3.3 Opbevaring

Hold emballagen lukket, indtil apparatet er installeret, og følg markeringen vedrørende indstilling og opbevaring. Emballagen bør kun opbevares under følgende forhold:

- i lukkede rum
- skal opbevares i et tørt og støvfrit miljø
- væk fra aggressive midler
- på et sted, der er beskyttet mod sollys
- på et sted, der er beskyttet mod mekaniske stød.

Ved længere opbevaring (mere end tre måneder) skal tilstanden for alle dele og emballagen kontrolleres regelmæssigt. Emballagen skal udskiftes med nye, om nødvendigt.

## 4 Tekniske data

### 4.1 Tekniske data

Navn:	<b>Forseglingsmaskine 23180</b>
Artikelnr.:	<b>300800</b>
Materiale:	rustfrit stål
Mål madbeholder (bredde x dybde x højde) i mm:	178 x 227 x 50
Foliebredde i mm:	185
Forseglingstemperatur maks. i °C:	150
Opvarmningstid i min.:	7 - 8
Kabellængde i m:	1,5
Tilslutningsværdi:	0,7 kW   220-240 V   50 Hz
Mål (bredde x dybde x højde) i mm:	240 x 570 x 275
Vægt i kg:	11,4

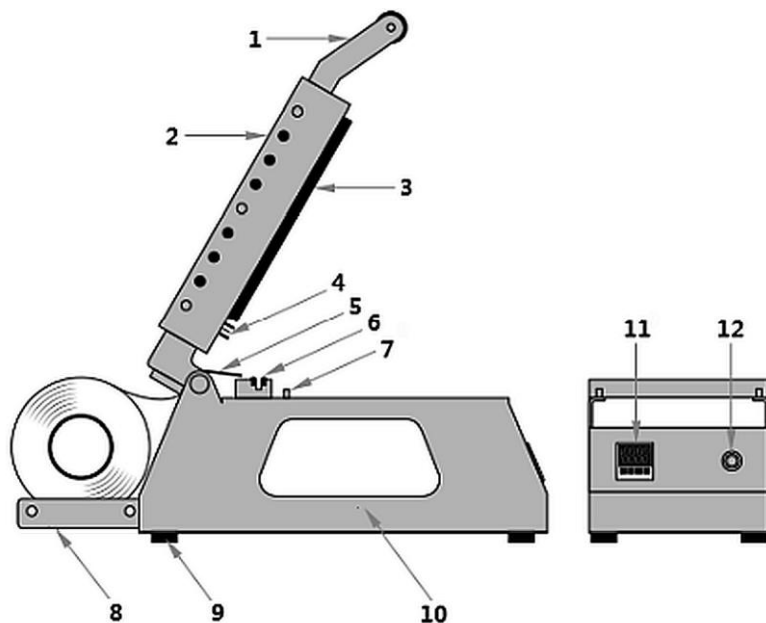
DK

Vi forbeholder os retten til at foretage tekniske ændringer!

### Version / egenskaber

- Version: halvautomatisk
- Digitalt display
- Styring: elektronisk
- Vakuumpkontrol: elektronisk
- Tænd/sluk-knap
- Tænd/sluk kontrollampe
- Håndtagets egenskaber:
  - gummibelagt belægning
  - termisk isolering

## 4.2 Kompilering af apparatets komponenter



DK

Fig. 1

- |                              |                                  |
|------------------------------|----------------------------------|
| 1. Håndtag                   | 2. Låg                           |
| 3. Opvarmet forseglingsplade | 4. Savtakket skærekniv           |
| 5. Folie styrerulle          | 6. Understøtter til foliesektion |
| 7. Positioneringsstifter     | 8. Foliehylde                    |
| 9. Fødder (4x)               | 10. Hus                          |
| 11. Temperaturregulator      | 12. Tænd/sluk-knap               |

## Ekstra udstyr (ikke inkluderet i leveringsomfanget!)

### Matrix 23180-1

Materiale: aluminium

Version: ikke delt

Designet til: 23180-1 middagsbeholdere

Egenskaber: perifert silikonebånd

Mål: bredde 233 x dybde 222 x højde 10 mm

Vægt: 0,45 kg

Art-nr.: 300801



### Matrix 23180-2

Materiale: aluminium

Version: 2-delt

Designet til: 23180-2 middagsbeholdere

Egenskaber: perifert silikonebånd

Mål: bredde 233 x dybde 222 x højde 10 mm

Vægt: 0,5 kg

Art-nr.: 300802



DK

### Matrix 23180-3

Materiale: aluminium

Version: 3-delt

Designet til: 23180-3 middagsbeholdere

Egenskaber: perifert silikonebånd

Mål: bredde 233 x dybde 222 x højde 10 mm

Vægt: 0,55 kg

Art-nr.: 300803



## Tekniske data

---

### GN 23180/-1 middagsbeholder

Materiale: polypropylen

Farve: sort

Version: ikke delt

Designet til: varme og kolde retter

Mål middagsbeholder: bredde. 227 x  
dybde 178 x højde 50 mm

Fyldningsniveau maks.: 1400 ml

Velegnet til mikrobølgeovne

Bestillingsenhed: 50 stykker

Egenskaber: neutral i smag

Mål: bredde 227 x dybde 178 x højde 350 mm

Vægt: 1,0 kg

**Art-nr.: 300804**



### Middagsbeholder 23180-2

Materiale: polypropylen

Farve: sort

Version: 2-delt

Designet til: varme og kolde retter

Mål middagsbeholder: bredde. 227  
x dybde 178 x højde 40 mm

Fyldningsniveau maks.: 1070 ml (490 ml, 580  
ml)

Velegnet til mikrobølgeovne

Bestillingsenhed: 50 stykker

Egenskaber: neutral i smag

Mål: bredde 227 x dybde 178 x højde 330 mm

Vægt: 1,0 kg

**Art-nr.: 300805**



DK

### Middagsbeholder 23180-3

Materiale: polypropylen

Farve: sort

Version: 3-delt

Designet til: varme og kolde retter

Mål middagsbeholder: bredde.  
227 x dybde 178 x højde 40 mm

Fyldningsniveau maks.: 980 ml (210 ml, 300 ml, 470 ml)

Velegnet til mikrobølgeovne

Bestillingsenhed: 50 stykker

Egenskaber: neutral i smag

Mål: bredde 227 x dybde 178 x højde 330 mm

Vægt: 1,0 kg

**Art-nr.: 300806**



### Forseglingsfolie 23180

Sæt bestående af 2 ruller

Designet til: varme og kolde retter

Materiale: PET, LDPE

Rullebredde: 18,5 cm

Rullelængde: 250 m

Folietykkelse: 0,1 cm

Overfladevægt: 54 g/m<sup>2</sup>

Mål: bredde 324 x dybde 162 x højde 185 mm

Vægt: 5,8 kg

**Art-nr.: 300807**



DK

## 4.3 Apparatets funktioner

Denne forseglingsmaskine er designet til at forsegle kolde og varme retter i egnede middagsbeholdere ved hjælp af varmeforseglende folie.

Take-away, med levering eller i catering: varme og kolde retter er tæt lukkede, klar til transport og beskyttet mod vira. Intet spildes eller blandes - det betyder mere hygiejne, renlighed og friskhed under transport og opbevaring.

## 5 Installation og betjeninga

### 5.1 Installation

#### Udpakning / indstilling

- Pak apparatet ud og fjern alle eksterne og interne emballageelementer og transportsikringer.



#### **FORSIGTIG!**

##### **Fare for kvælning!**

Børn må ikke får adgang til emballagematerialer som plastposer og polystyrenkomponenter.

- Hvis der er en beskyttende film på apparatet, skal du fjerne den. Beskyttelsesfolien bør fjernes langsomt for ikke, at efterlade eventuelle rester af klæbemidlet. Fjern eventuelle rester af klæbemidlet med et egnet opløsningsmiddel.
- Pas på ikke at skade skiltet eller advarselsindikationer på apparatet.
- Placer **aldrig** apparatet i fugtige eller våde omgivelser.
- Installer apparatet, så forbindelserne er let tilgængelige for hurtig afbrydelse, hvis det er nødvendigt.
- Apparatet skal placeres på en overflade med følgende egenskaber:
  - med tilstrækkelig bæreevne, vandbestandig, tør og modstandsdygtig overfor høje temperaturer
  - stor nok til at arbejde sammen med apparater uden problemer
  - let tilgængelig
  - med god ventilation.
- Hold tilstrækkelig afstand fra bordets kanter. Apparatet kan tippe og falde.
- Hold afstanden mindst 10 cm fra brændbare vægge og genstande.

#### **Tilslutning til strømforsyning**

- Kontroller, at apparatets tekniske data (se typeskiltet) svarer til dataene i det lokale netværk.
- Tilslut apparatet til en enkelt, jordet og tilstrækkeligt beskyttet stikkontakt. Tilslut ikke apparatet til en stikkontakter med flere stik.
- Tilslut tilslutningsledningen, så ingen kan træde på den eller gå over den.

### 5.2 Betjening

#### Før første brug

1. Rengør apparatet og arbejdsfladerne grundigt inden hver brug i overensstemmelse med instruktionerne angivet i punkt 6 „**Rengøring**“.
2. Til sidst tør grundigt med en blød klud.

#### Installation af foliehylden

1. Løsn de fire skruer på bagsiden af apparatet ved at udføre 3 fulde drejninger (fig. 2).
2. Installer nu rulleholderens 4 elementer på lokaliseringsstifterne.

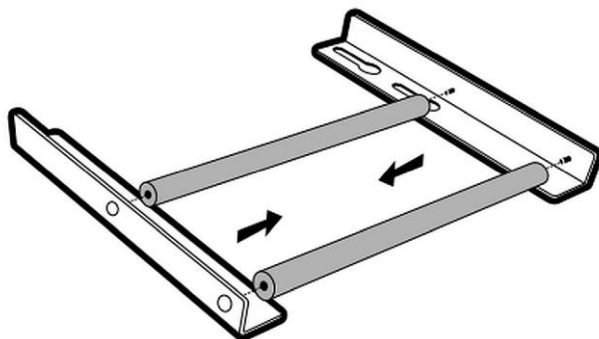


Fig. 2

3. Hold stykkerne sammen, placer dem på de 4 skruehoveder (fig. 3).
4. Sænk dem, og træk rulleholderen mod dig.



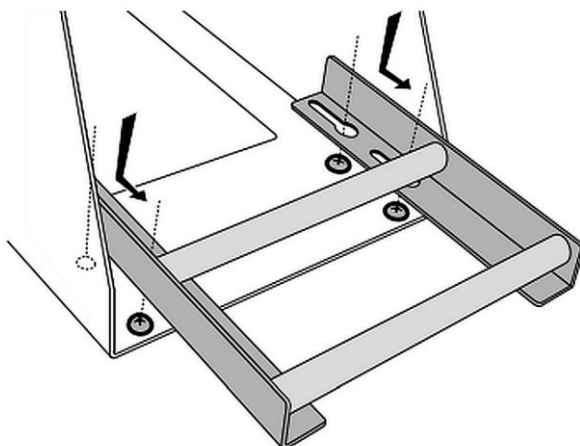


Fig. 3

5. Til sidst skal du stramme de fire skruer igen.

### Installation af foliestyrerullen

DK

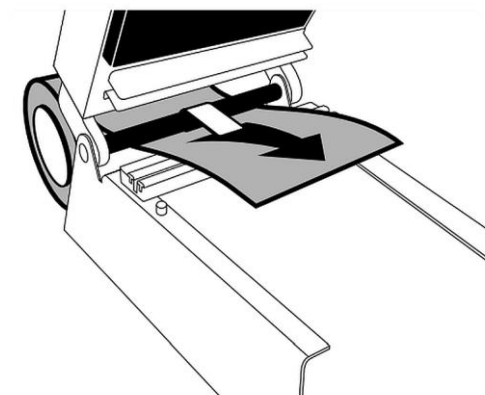


Fig. 4

1. Placer rullen på foliehylden med begyndelsen af folien vendt opad. Den er placeret på bagsiden af apparatet.

2. Rul 15 - 20 cm af folien og læg den under folierullerne og over folieskærestrimlen.

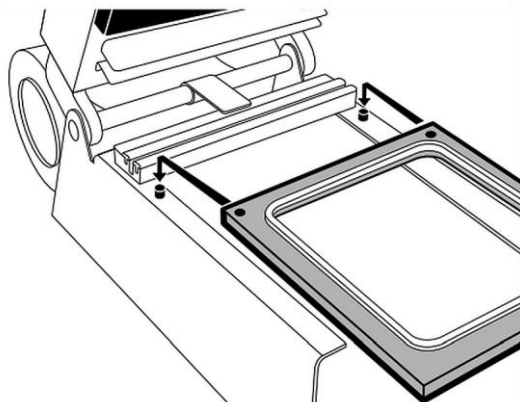
### **OBS!**

**Sørg altid for, at foliens underside berører den svejste kant af middagsbeholderen.**

### **Matricenstallation**

Matricen holder og understøtter middagsbeholderne, så der skabes en perfekt tætning omkring hvert rum.

En matrice i 3 forskellige versioner (enkelt, dobbelt eller tredobbelt) fås som ekstraudstyr. Overhold oplysningerne angivet i kapitlet. „**Ekstra tilbehør**”.



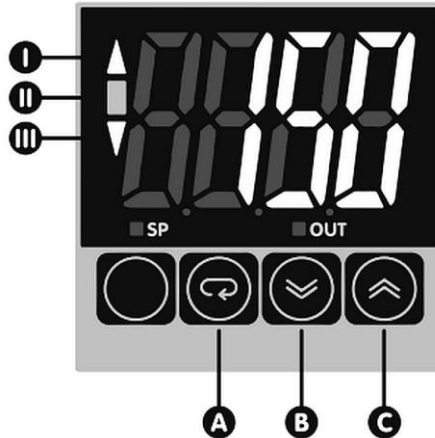
*Fig. 5*

1. Løft apparatets låg. Der er to positionstappe til indsættelse af matricen.
2. Vælg den passende matrice, og placer den med silikonebåndet vendt opad, så hullerne stemmer overens med positionstappene.

### Temperaturregulator / Knappefunktioner og meddelelser




Temperaturregulatoren viser:

- forseglingenspladens måltemperatur
- den aktuelle temperatur på forseglingenspladen
- aktuel temperaturstatus sammenlignet med måltemperaturen (over, under eller den samme)



DK

Fig. 6

- A** Tryk på denne knap for at skifte mellem den aktuelle og måltemperaturen.
- B** Tryk på denne knap for at reducere måltemperaturen.
- C** Tryk på denne knap for at øge måltemperaturen.
- SP** Lyser = måltemperaturen vises på det digitale display  
Lyser ikke = den aktuelle temperatur vises på det digitale display
- OUT** Lyser = forseglingenspladen varmer op  
Lyser ikke = forseglingenspladen har nået den ønskede temperatur
- I**  Den aktuelle temperatur er > end måltemperaturen.
- II**  Den aktuelle temperatur svarer til måltemperaturen (+ / - 5°C)
- III**  Den aktuelle temperatur er < end måltemperaturen.

### Indstillinger

Efter at apparatet er tændt, vises den aktuelle temperatur på forseglingspladen på det digitale display.

1. Sådan indstilles den ønskede temperatur:
  - Tryk på **A**. SP-meddelelsen lyser.
  - Tryk på **B**, for at reducere temperaturen.
  - Tryk på **C**, for at øge temperaturen.
2. Efter indstilling af måltemperaturen skal du trykke på **A**, for at bekræfte valget. SP-meddelelsen går ud. OUT-meddelelsen lyser for at indikere, at forseglingspladen varmer op og slukker, når tætningspladen har nået den ønskede temperatur.

### Opstart af apparatet

1. Åbn apparatets låg.
2. Installer den krævede matrice.
3. Tilslut apparatet til et enkelt jordet stikkontakt.
4. Tænd apparatet med tænd/sluk-knappen.
5. Indstil den ønskede måltemperatur, og bekræft valget.

Den anbefalede temperatur er 150 °C.

Følg anvisningerne angivet i afsnit 6 „**Temperaturregulator**”.

6. Vent 7-8 minutter, indtil tætningspladen når måltemperaturen.

### Forsegling af middagsbeholdere



#### **ADVARSEL!**

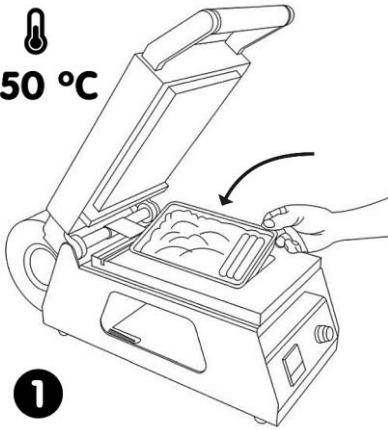
#### **Fare for forbrændinger!**

**Forseglingspladen er meget varm under drift og i et stykke tid bagefter**

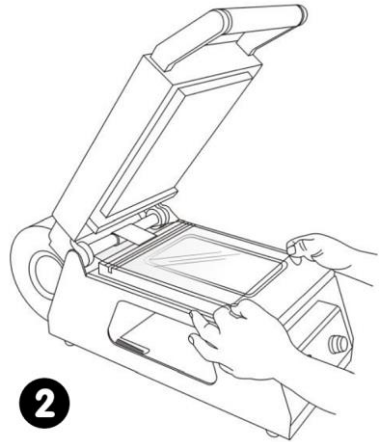
Rør aldrig forseglingspladen under drift og straks efter at den er slukket.

Lad apparatet afkøle helt.

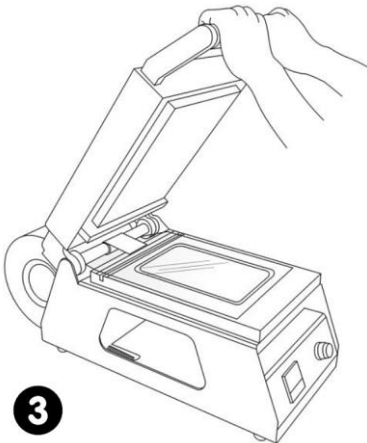
  
150 °C



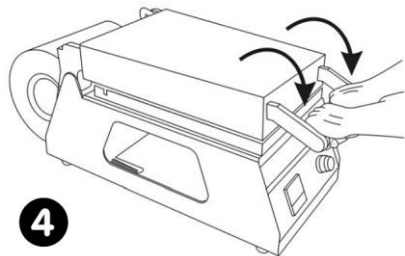
1. Anbring den fyldte middagsbeholder i matricen.



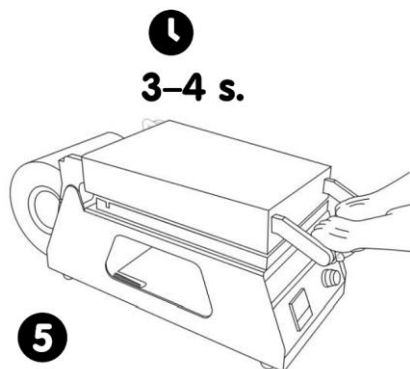
2. Træk nok folie over middagsbeholderen med begge hænder, så beholderen er helt dækket.



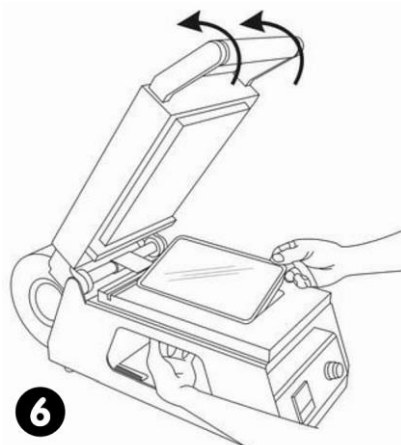
3. Luk dækslet.



4. Brug håndtaget til at trykke låget ned, mens du presser hårdt.



5. Vent 3-4 sekunder på, at folien opvarmes med middagsbeholderen.



6. Åbn låget, og tag den fyldte og tæt lukkede middagsbeholder ud.

DK

## 6 Rengøring

### 6.1 Sikkerhedsanvisninger ved rengøring

- Apparatet skal afbrydes fra strømforsyningen inden rengøring.
- Lad apparatet afkøle helt.
- Sørg for, at der ikke kommer vand ind i apparatet. Sænk ikke apparatet under rengøring i vandet eller andre væsker. Brug ikke vandstråle under tryk for at rengøre apparatet.
- Brug ikke skarpe eller metalgenstande (kniv, gaffel osv.) til at rengøre apparatet. Skarpe genstande kan beskadige enheden og føre til elektrisk stød, når det kommer i kontakt med ledende komponenter.
- Brug ikke slibemidler, der indeholder opløsningsmidler eller kaustiske rengøringsmidler. Disse kan beskadige overfladen.

## 6.2 Rengøring

1. Apparatet skal rengøres efter daglig brug, oftere hvis nødvendigt.
2. Rengør apparatet med en blød, fugtig klud.
3. Ved stærkere snavs skal du bruge et mildt rengøringsmiddel.
4. Tør af med en ren klud.
5. Alle vaskede overflader skal tørres grundigt.
6. Rengør de brugte matricer i hånden med varmt vand, en blød klud eller svamp og et mildt rengøringsmiddel. Skyl med rent vand og tør med en blød, fnugfri klud.

### **OBS!**

**Matricerne må IKKE vaskes i opvaskemaskine!**

## 7 Mulige driftsfejl

Nedenstående tabel beskriver mulige årsager og metoder til at fjerne drifts-  
betjeningsfejl, der kan opstå under driften af apparatet. Hvis de opståede driftsfejl  
ikke kan rettes, bedes du kontakte servicecentret.

Angiv artikelnummer, modelnavn og serienummer. Disse data findes på apparatets  
typeskilt.

**DK**


<b>Fejl</b>	<b>Mulig årsag</b>	<b>Løsning</b>
Forseglingspladen bliver ikke varm	Stikket er ikke isat	Sæt stikket i et passende stik
	Apparatet er ikke tændt.	Tænd apparatet med tænd/sluk-knappen
Den fyldte middagsbeholder er ikke forseglet, eller forseglingen er ufuldstændig	Forseglingsfolien og middagsbeholderen stemmer ikke overens	Brug kun egnet forseglingsfolie og frokostbeholdere
	Matricen er installeret omvendt: med silikonebåndet nedad	Indsæt matricen med silikonebåndet opad
	Silikonebåndet på matricen mangler	Påfør et nyt silikonebånd

Fejl	Mulig årsag	Løsning
Den fyldte middagsbeholder er ikke forseglet, eller forseglingen er ufuldstændig	Der er et brud i silikonebåndet på matricen	Brug din tommelfinger til at trække i silikonebåndet for at lukke hullet Påfør endnu en gang silikonebåndet Vend matricen på hovedet, tryk den mod en hård, flad overflade, så silikonebåndet klæber jævnt overalt
	Rullen med forseglingsfolien anbragt "på hovedet"	Drej rullen, så foliens inderside kan røre middagsbeholderen
	Forseglingspladens temperatur er for lav	Forøg temperaturindstillingen (vi anbefaler 150 °C)
	Forseglingstid for kort	Hold låget lukket i lang tid (3-4 sekunder)
Forseglingsfolien er ikke skåret	Understøtterne til foliesektionen mangler eller er beskadiget	Installer nye understøttere til foliesektionen
	Skærekniiven er snavset, uskarp eller beskadiget	Rengør skærekniiven Kontakt sælgeren, og få en ny skærekniv monteret

DK

## 8 Bortskaffelse

### Elektrisk udstyr

	Elektrisk udstyr er markeret med dette symbol. Elektrisk udstyr skal bortskaffes og genanvendes på en forsvarlig og miljøvenlig måde. Brug ikke elektriske apparater i husholdningsaffald. Afbryd enheden fra strømforsyningen, og fjern forbindelseskablet fra apparatet.
---	--

Elektriske apparater skal tages til udpegede indsamlingssteder.