

1WS2000



A370254

Bartscher GmbH
Franz-Kleine-Str. 28
D-33154 Salzkotten
Німеччина

Тел. +49 5258 971-0
Факс: +49 5258 971-120
Технічна допомога: +49 5258 971-197
www.bartscher.com



Версія: 1.0

Дата підготовки: 2022-04-11

Оригінальна інструкція з експлуатації

1	Безпека	2
1.1	Пояснення попереджувальних слів	2
1.2	Вказівки щодо безпеки	3
1.3	Використання за призначенням	5
1.4	Використання не за призначенням	5
2	Загальна інформація	6
2.1	Відповідальність та гарантія	6
2.2	Захист авторських прав	6
2.3	Декларація про відповідність	6
3	Перевезення, упаковка та зберігання	7
3.1	Контроль доступу	7
3.2	Упаковка	7
3.3	Зберігання	7
4	Технічні параметри	8
4.1	Технічні дані	8
4.2	Функції приладу	8
4.3	Перелік складових частин приладу	9
5	Встановлення і експлуатація приладу	10
5.1	Встановлення приладу	10
5.2	Експлуатація приладу	11
6	Очищення	13
6.1	Інформація на тему безпеки під час чищення	13
6.2	Очищення	14
7	Можливі несправності	16
8	Утилізація	16



Перш ніж користуватися приладом, слід прочитати інструкцію з експлуатації приладу та зберігати її у доступному місці!

Ця інструкція з експлуатації описує встановлення, використання та ремонт приладу, служить важливим джерелом інформації і є посібником користувача. Ознайомлення та дотримання всіх вказівок з техніки безпеки та експлуатації приладу є умовою безпечної та правильної його роботи. Крім того, застосовуються положення щодо запобігання нещасних випадків, правила з охорони та гігієни праці та законодавчі норми, що діють у галузі використання пристрою.

Перед початком роботи з пристроєм, і, зокрема, перед введенням його в експлуатацію, будь ласка, прочитайте ці інструкції, щоб уникнути травм людей і пошкодження майна. Неправильне використання може призвести до пошкоджень.

Ця інструкція з експлуатації є невід'ємною частиною виробу і повинна зберігатися в безпосередній близькості від пристрою та бути доступною у будь-який час. Після передачі пристрою також слід передати цю інструкцію з експлуатації.

UK

1 Безпека

Прилад було виготовлено згідно з чинними технічними принципами. Однак пристрій може становити джерело небезпеки, якщо його використовувати неправильно або не за призначенням. Усі особи, які користуються пристроєм, повинні дотримуватися інформації, що міститься в цій інструкції з експлуатації, та дотримуватися вказівок на тему безпеки.

1.1 Пояснення попереджувальних слів

Важливі вказівки щодо безпеки експлуатації пристрою та попереджувальна інформація позначені в цій інструкції з експлуатації відповідними символами. Цих інструкцій слід суворо дотримуватися, щоб уникнути нещасних випадків, травм та пошкодження майна.



НЕБЕЗПЕКА!

Попереджувальне слово НЕБЕЗПЕКА попереджає про небезпеку, яка може призвести до серйозних травм або смертельних випадків, якщо їх не уникати.



ЗАСТЕРЕЖЕННЯ!

Попереджувальне слово **ЗАСТЕРЕЖЕННЯ** попереджає про загрози, які можуть призвести до середньої тяжкості травм або смертельних випадків, якщо їх не уникати.



ПОПЕРЕДЖЕННЯ!

Попереджувальне слово **ПОПЕРЕДЖЕННЯ** попереджає про загрози, які можуть призвести до легких або помірної тяжкості травм, якщо їх не уникати.

УВАГА!

Попереджувальне слово **УВАГА** вказує на можливі пошкодження майна, які можуть виникнути, якщо не дотримуватися вказівок на тему безпеки.

ПОВІДОМЛЕННЯ!

Символ **ПОВІДОМЛЕННЯ** ознайомлює користувача з додатковою інформацією та інструкціями щодо експлуатації пристрою.

UKR

1.2 Вказівки щодо безпеки

Електричний струм

- Занадто висока напруга мережі або неправильна установка можуть призвести до ураження електричним струмом.
- Прилад можна підключати лише в тому випадку, якщо дані на номінальній табличці відповідають напрузі мережі.
- Щоб уникнути електричних коротких замикань, пристрій слід тримати в сухому стані.
- Якщо під час роботи виникають несправності, пристрій слід негайно відключити від джерела живлення.
- Не торкатися вилки пристрою мокрими руками.
- Ніколи не брати пристрій, якщо він упав у воду. Відразу відключити пристрій від джерела електричного живлення.
- Будь-які ремонтні дії та відкриття корпусу можуть виконуватися тільки спеціалістами та відповідними майстернями.

- Не переносити пристрій за допомогою приєднувального проводу.
- Не допускати контакту приєднувального проводу з джерелами тепла та гострими краями.
- Приєднувальний провід не можна згинати, стискати або зав'язувати.
- Приєднувальний кабель пристрою завжди має бути повністю розкрученим.
- Ніколи не слід класти пристрій або інші предмети на приєднувальний провід.
- Для того щоб відключити пристрій від джерела електричного живлення, слід завжди братися за вилку.
- Кабель живлення слід регулярно перевіряти на відсутність пошкоджень. Не використовуйте прилад із пошкодженим кабелем живлення. Якщо кабель пошкоджений, то з метою безпеки його замінити може тільки сервісний центр або кваліфікований електрик.

Експлуатація лише під наглядом

- Пристрій можна експлуатувати лише під наглядом.
- Слід завжди триматися в безпосередній близькості від пристрою.

Обслуговуючий персонал

- Прилад може обслуговувати тільки кваліфікований та підготовлений спеціалізований персонал.
- Цей пристрій не можуть обслуговувати особи (у тому числі діти) з обмеженими фізичними, сенсорними або розумовими здібностями або особи з обмеженим досвідом та/або обмеженими знаннями.
- Не залишати дітей без нагляду під час роботи приладу, щоб вони не гралися з ним і не вмикали його.

Безпека при поводженні з розм'якшувачем для м'яса

- Під час роботи ніколи не класти ганчірки, серветки або інші предмети на пристрій або під пристрій, щоб уникнути пошкодження осіб або предметів в результаті пожежі, ураження електричним струмом або жаром.
- Перед розбиранням/збиранням компонентів, очищенням або переміщенням пристрою в інше місце вимкнути їх (перевести перемикач увімкнення/вимкнення в положення "OFF") та від'єднати від джерела живлення (витягнути вилку).
- Ніколи не застосовувати силу при монтажу пристрою.
- Пристрій можна включати тільки після виконання правильного і комплектного монтажу. Для цього слід ознайомитись зі вказівками в розділі 5.2 "Обслуговування".

- Ніколи не встромляти кінцівок в шахту для заповнення або не вставляти в неї будь-які предмети, коли пристрій підключено до електрики.
- Ніколи не класти волосся, одяг або кухонне начиння в шахту для заповнення пристрою.
- Перед запуском переконатися, що в шахті для заповнення пристрою немає сторонніх предметів.
- Під час роботи двигуна ніколи не тримати обличчя над шахтою для заповнення пристрою.

Неправильна експлуатація

- Неправильне або невідповідне за призначенням використання може призвести до пошкодження пристрою.
- Пристрій можна використовувати лише в тому випадку, якщо його технічний стан є безперечним і дозволяє безпечно працювати.
- Пристрій можна використовувати лише в тому випадку, якщо всі з'єднання виконані відповідно до чинних положень.
- Пристрій можна використовувати лише тоді, коли він чистий.
- Використовувати тільки оригінальні запчастини. Ніколи не слід намагатися самостійно ремонтувати пристрій.
- Не впроваджувати жодних змін та модифікацій у пристрій.

1.3 Використання за призначенням

Будь-яке відхилення від користування за прямим призначенням і/або інше використання приладу, ніж описано нижче, заборонено і вважається неправильним: використанням НЕ за цільовим призначенням.

Наступні види використання є використанням за призначенням:

- Розм'якшення / обробка м'яса

1.4 Використання не за призначенням

Використання не за призначенням може призвести до серйозних травм людей та майна, спричинених електричною напругою, пожежею або ж високою температурою. За допомогою приладу можна виконувати лише роботи, описані в цій інструкції.

Наступні види використання не є використанням за призначенням:

- Обробка невідповідних харчових продуктів.

2 Загальна інформація

2.1 Відповідальність та гарантія

Уся інформація та вказівки, що містяться в даній інструкції з експлуатації, були викладені з урахуванням діючих норм і правил, сучасної інженерії, та наших знань і багаторічного досвіду. У разі замовлення спеціальних моделей приладу або як якихось додатків, а також у випадку застосування новітніх технологій, доставлений прилад за деяких обставин може відрізнятися від пояснень та рисунків, що містяться в даній інструкції з експлуатації.

Виробник **не несе відповідальності** за пошкодження та дефекти приладу внаслідок:

- недотримання вказівок,
- використання не за призначенням,
- впровадження технічних змін користувачем,
- використання незатверджених запчастин.

Ми залишаємо за собою право вносити технічні зміни в прилад для підвищення його продуктивності та вдосконалення.

UK

2.2 Захист авторських прав

Дана інструкція з експлуатації приладу, а також тексти, рисунки, фотографії та інші елементи, що містяться в ній, захищені авторським правом. Без письмової згоди виробника забороняється відтворювати зміст інструкції з експлуатації приладу в будь-якій формі та будь-яким способом (включаючи її фрагменти), а також використовувати та / або передавати її зміст третій стороні. Порушення вищезазначеного тягне за собою зобов'язання сплатити компенсацію. Ми залишаємо за собою право на подальший розгляд претензій.

2.3 Декларація про відповідність

Прилад відповідає чинним стандартам та директивам Європейського Союзу. Це підтверджено Декларацією відповідності ЄС. В разі потреби ми з радістю надішлемо Вам потрібну декларацію про відповідність.

3 Перевезення, упаковка та зберігання

3.1 Контроль доступу

Після отримання негайно переконайтесь, що прилад є повністю укомплектований та чи його не було пошкоджено під час перевезення. У разі видимих пошкоджень товару під час перевезення відмовтеся від його прийняття або ж домовтеся про його умовне прийняття. На транспортних документах / накладній транспортної компанії слід вказати розмір шкоди та скласти рекламцію. Про приховані збитки слід повідомити одразу після їх виявлення, оскільки про відшкодування збитків можна зголосити лише у відповідний строк подання претензій.

У разі відсутності деталей або аксесуарів, зверніться, будь ласка, до нашого Відділу обслуговування клієнтів.

3.2 Упаковка

Не викидайте, будь ласка, картонну коробку від приладу. Вона може знадобитися для зберігання приладу під час переїзду або при його доставці до нашого сервісного центру у разі будь-яких пошкоджень.

Упаковка та окремі компоненти виготовлені з вторинних матеріалів. Це, зокрема: пластикова плівка та пакети, картонна упаковка.

Утилізуючи упаковку, треба дотримуватись правил, що діють у даній країні. Пакувальні матеріали, які можуть бути використані повторно, повинні підлягати вторинній переробці.

3.3 Зберігання

Упаковку слід зберігати закритою до часу встановлення приладу, а під час її зберігання слід дотримуватися інструкцій, розташованих назовні, щодо способу укладання та зберігання. Упаковку слід зберігати лише в наступних умовах:

- у закритих приміщеннях
- у сухому та вільному від пилу середовищі
- подалі від агресивних агентів
- в місці, захищеному від сонячних променів
- в місці, захищеному від механічних ударів.

У разі більш тривалого зберігання (понад три місяці) слід регулярно перевіряти стан усіх деталей та упаковки; При необхідності упаковку слід замінити.

4 Технічні параметри

4.1 Технічні дані

Назва:	Розм'якшувач для м'яса 1WS2000
Номер арт.:	A370254
Матеріал:	нержавіюча сталь
Матеріал комплект роликів:	сталь
Розміри шахти для заповнення (шир. x гл.) в мм:	25 x 190
Пропускна спроможність макс.: в кг/год	200
Потужність:	0,35 кВт 230 В 50 Гц
Габарити (шир. x гл. x вис.) в мм:	490 x 222 x 432
Вага в кг:	18,0

Ми залишаємо за собою право вносити технічні зміни!

UK

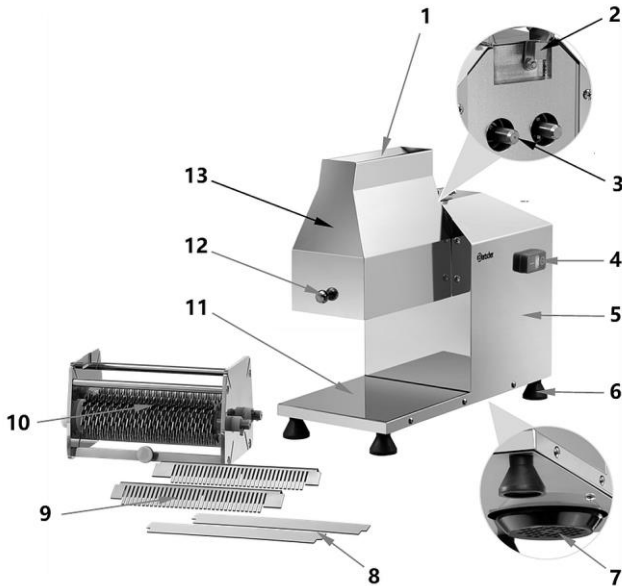
Версія / характеристики

- Колір: срібний
- Вмикач/вимикач
- Контрольна лампочка: Увімк./вимк.
- знімний комплект роликів
- усі компоненти з нержавіючої сталі можна мити в посудомийній машині
- У комплекті: 1 комплект роликів з перегородками:
 - 2x перегородка в області заповнення
 - 2x перегородка розм'якшувач для м'яса

4.2 Функції приладу

Розм'якшувач для м'яса призначена для розм'якшення м'яса.

4.3 Перелік складових частин приладу



UKR

Рис. 1

- | | |
|---|---|
| 1. Шахта для заповнення | 2. Блокада комплекту роликів: |
| 3. Ручка комплекту роликів (2x) | 4. Вмикач/вимикач |
| 5. Корпус | 6. Ніжки (4x) |
| 7. Кришка двигуна | 8. Перегородки площі заповнення (2x) |
| 9. Перегородки розм'якшувача для м'яса (2x) | 10. Комплект роликів |
| 11. Поверхня розміщення | 12. Ручка для відкриття захисту роликів |
| 13. Захист роликів | |

Запобіжний пристрій

розм'якшувач для м'яса оснащена наступними запобіжними і захисними механізмами:

Запобіжний вимикач на захисті ролика

Перериває роботу пристрою під час відкриття. Після закриття захисту роликів робота пристрою продовжується.

5 Встановлення і експлуатація приладу

5.1 Встановлення приладу

Розпакування / встановлення

- Розпакувати пристрій та видалити усі зовнішні та внутрішні елементи упаковки, а також захист на час транспорту.



ОБЕРЕЖНО!

Небезпека задушення!

Унеможливити дітям доступ до пакувальних матеріалів, таких як поліетиленові пакети та пінополістирольні елементи.

- Якщо на пристрої є захисна плівка, її слід зняти. Захисну плівку слід знімати повільно, щоб не залишився слід клею. Видалити залишки клею за допомогою відповідного розчинника.
- Слід поводитися обережно, щоб не пошкодити номінальну табличку та попереджувальні інструкції на пристрої.
- **Ніколи** не встановлюйте пристрій у вологому або мокрому середовищі.
- Пристрій повинен розташовуватися таким чином, щоб з'єднання були легко доступними для швидкого відключення, якщо виникне потреба.
- Пристрій слід розміщувати на поверхні з наступними властивостями:
 - рівна, з достатньою вантажопідйомністю, водостійка, суха і стійка до високих температур
 - досить велика, щоб можна було працювати з пристроєм без перешкод
 - легкодоступна
 - яка має хорошу вентиляцію.
- Дотримуватись достатньої відстані від країв столу. Прилад міг би перекинутися і впасти.
- Переконайтесь, що корпус двигуна не закритий.
- Для того, щоб можна було працювати без перешкод, необхідно дотримуватись мінімальної відстані 10 см справа, ліворуч і ззаду, а також 50 см над і перед пристроєм.

Підключення до струму

- Переконайтесь, що технічні дані пристрої (див. номінальну табличку) відповідають технічним характеристикам локальної електромережі.
- Підключити пристрій до одинарної, правильно забезпеченої розетки із захисним контактом. Не підключати прилад до багатократної розетки.
- Приєднувальний провід прокласти так, щоб ніхто не міг ходити по ньому і не спотикатися, зачіплюючись за нього.
- Не використовувати прилад із зовнішнім таймером або пультом дистанційного керування.

5.2 Експлуатація приладу

Перед першим використанням

1. Переконайтесь, що всі компоненти та аксесуари доступні і не пошкоджені.
2. Перед першим використанням ретельно очистити пристрій та обладнання згідно з інструкціями в розділі 6 „**Очищення**“. Ретельно висушити всі деталі перед збиранням.



ЗАСТЕРЕЖЕННЯ!

Небезпека отримання травм! Набір роликів дуже гострий!

Будьте дуже обережні під час збирання пристрою.

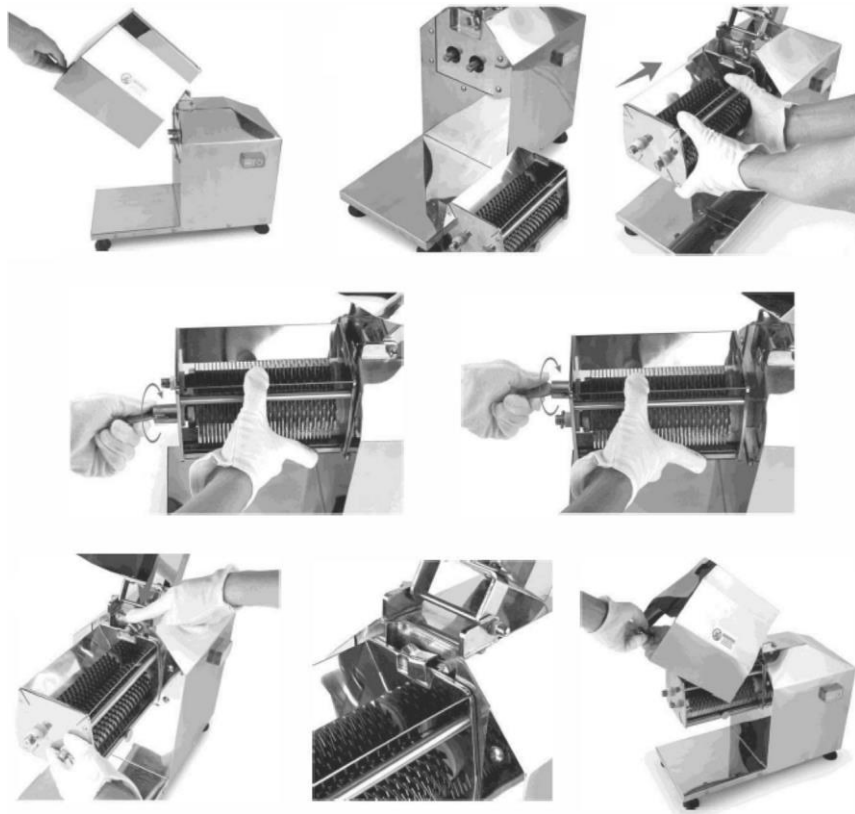


Рис. 2

3. Збірка пристрою відбувається наступним чином:

- переконатися, що пристрій вимкнено та відключено від джерела живлення,
- відкрити захист роликів,
- прикріпити комплект роликів,
- заблокувати комплект роликів
- встановити перегородки зони заповнення (2x),
- встановити перегородки розм'якшувача для м'яса (2x) і закріпити їх,
- закрити захист роликів,

Запуск



ЗАСТЕРЕЖЕННЯ!

**Небезпека травмування пальців і рук обертовими роликami!
Під час роботи інструменти можуть бути захоплені роликami.**

Ніколи не класти в шахту для заповнення тверді аксесуари або пальці.

1. Нарізати м'ясо на шматочки потрібного розміру (товщина прибіл. 3 см).
2. Увімкнути пристрій (індикатор на вмикачі / вимикачі вмикається).
3. Коли двигун почне працювати, перемістити м'ясо в шахту для заповнення (при необхідності повторити цей пункт, поки м'ясо не досягне бажаного ефекту).
4. Вимкнути пристрій, коли м'ясо буде оброблено.

6 Очищення

6.1 Інформація на тему безпеки під час чищення

- Перед чищенням пристрій необхідно відключити від мережі живлення.
- Залишити пристрій для повного охолодження.
- Звертати увагу, щоб в пристрій не потрапляла вода. Не занурювати пристрій під час чищення у воду чи інші рідини. Для очищення пристрою не використовувати струмінь води під тиском.
- Не використовувати для очищення пристрою будь-які гострі або металеві предмети (ніж, виделка тощо). Гострі предмети можуть пошкодити пристрій і призвести до ураження електричним струмом, якщо він контактує з провідними частинами.
- Не використовувати для очищення будь-які абразивні чистячі засоби, що містять розчинники або їдкі чистячі засоби. Вони можуть пошкодити поверхню.

6.2 Очищення

Розбирання пристрою

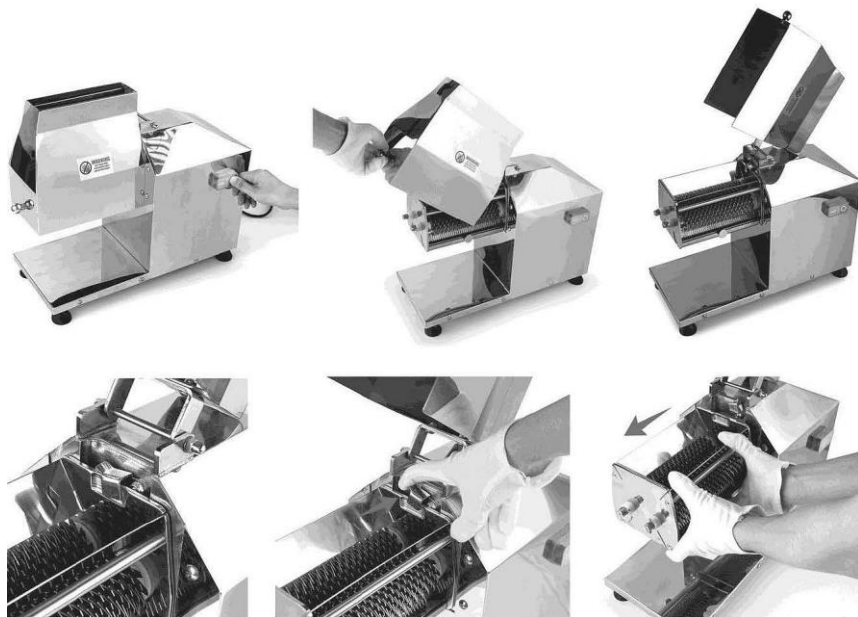


Рис. 3

Щоб почистити, необхідно розібрати пристрій таким чином:

- переконатися, що пристрій вимкнено та відключено від джерела живлення,
- відкрити захист роликів,
- розблокувати комплект роликів,
- вийняти комплект роликів,
- видалити з шахти залишки оброблених харчових продуктів.

ВКАЗІВКА: Очищати пристрій одразу після кожного використання та не допускати висихання залишків їжі на корпусі чи інших частинах пристрою.

Очищення пристрою та аксесуарів

1. Промити знімні компоненти з нержавіючої сталі м'яким миючим засобом. Очищати компоненти губкою або щіткою для миття посуду.
ВКАЗІВКА: Усі знімні компоненти з нержавіючої сталі також можна мити в посудомийній машині.
2. Залишки їжі, які могли висохнути на знімних компонентах пристрою, можна легко видалити, намочивши їх на деякий час у теплій воді.
3. На завершення ретельно сполоснути очищені компоненти чистою водою, після чого ретельно висушити.
4. Блок пристрою і з'єднувальний провід слід протирати виключно злегка вологою ганчіркою. Переконайтеся, що рідина не потрапляє у вентиляційні отвори на задній і нижній панелях пристрою.
5. Ретельно просушити блок двигуна.
6. Дайте всім очищеним елементам висохнути на повітрі приблизно 1/2 години.

Зберігання приладу

1. Якщо пристрій не використовується протягом тривалого часу, ретельно очистити його відповідно до інструкцій у розділі **6 «Очищення»** та зберігати в сухому, чистому, захищеному від морозу та сонця місці, недоступному для дітей. На пристрої не слід встановлювати жодних важких предметів.
2. Зберігати всі складні компоненти разом. Встановити комплект роликів у пристрій та закрити захист роликів. Це дозволить уникнути травмування ножем з нержавіючої сталі та втрати деталей.
3. Щоб захистити пристрій від пилу та бруду, необхідно накрити його.


7 Можливі несправності

Проблема	Можлива причина	Видалення
Пристрій не запускається	Неправильно підключена вилка	Перевірити подачу електроенергії
	Пристрій не увімкнуто	Увімкнути пристрій за допомогою вмикача/вимикача
	Вмикач / вимикач не працює	Зв'язатися з продавцем
	Перевірити, чи правильно було проведене встановлення	Перевірити вказівки з техніки безпеки та встановлення
	Захист комплекту роликів не закритий.	Закрити захист роликів, щоб запобіжний вимикач був активним.
Пристрій не обробляє м'ясо належним чином	Знімні компоненти не встановлені належним чином	Перевірити збірку

UK

8 Утилізація

Електричні пристрої

	<p>Електричні прилади мають такий символ. Електричне обладнання повинно бути видалено і утилізовано належним і екологічним способом. Не можна утилізувати електричні прилади разом з побутовими відходами. Відключити пристрій від джерела живлення та видалити з нього приспонувальний кабель.</p>
---	---

Електричне обладнання слід доставити до визначених пунктів збору.