



200256



200257



200258



200270



200275

NEDERLANDS**Inhoudsopgave**

1. Veiligheid	158
1.1 Symboolverklaring	158
1.2 Veiligheidsaanwijzingen	159
1.3 Reglementair gebruik	163
2. Algemeen	164
2.1 Aansprakelijkheid en vrijwaring	164
2.2 Auteursrecht	164
2.3 Verklaring van Conformiteit	164
3. Transport, verpakking en bewaring.....	165
3.1 Controle bij aflevering.....	165
3.2 Verpakking	165
3.3 Bewaring	165
4. Specificaties	166
4.1 Overzicht van onderdelen.....	166
4.2 Technische Gegevens.....	171
5. Installatie en bediening.....	173
5.1 Plaatsing en aansluiting.....	173
5.2 Bediening	175
6. Reiniging en onderhoud.....	179
7. Mogelijke storingen.....	181
8. Afvalverwijdering	182

Bartscher GmbH
Franz-Kleine-Str. 28
33154 Salzkotten
Germany

Tel.: +49 (0) 5258 971-0
Fax: +49 (0) 5258 971-120



Lees voor het gebruik de gebruiksaanwijzing door en bewaar hem op een goed bereikbare plaats!

Deze gebruiksaanwijzing bevat de beschrijving van de installatie, de bediening en het onderhoud van het apparaat en dient als belangrijke informatiebron en naslagwerk.

De kennis en het in acht nemen van alle hier beschreven veiligheidsvoorschriften en instructies is een voorwaarde voor veilig en juist gebruik van het apparaat.

Daarom moeten de voor het toepassingsgebied van het apparaat geldende lokale voorschriften inzake ongevallenpreventie en algemene veiligheidsvoorschriften worden opgevolgd.

De gebruiksaanwijzing is een integraal onderdeel van het product en moet altijd binnen handbereik bewaard worden, zodat deze installatie-, bedienings-, onderhouds- en reinigingspersoneel er gebruik van kan maken.

Als u het apparaat overdraagt aan een derde dient u deze gebruiksaanwijzing ook mee te geven.

1. Veiligheid

Het apparaat is gemaakt volgens de laatste stand der techniek. Het kan echter een bron van gevaar vormen als het apparaat niet in overeenstemming met zijn bestemming gebruikt wordt.

Alle personen die het apparaat gebruiken, moeten zich houden aan de aanbevelingen en aanwijzingen uit deze gebruiksaanwijzing.

1.1 Symboolverklaring

Belangrijke veiligheids- en technische instructies zijn in deze gebruiksaanwijzing aangeduid door symbolen. Deze instructies moeten bij het gebruik van dit apparaat absoluut in acht worden genomen om ongelukken, gevaar voor personen of materiële schade te vermijden.



GEVAAR!

Dit symbool wijst op direct gevaar dat kan leiden tot ernstig lichamelijk letsel of de dood.



WAARSCHUWING!

Dit symbool wijst op onveilige situaties die kunnen leiden tot zwaar lichamelijk letsel of de dood.



HEET OPPERVLAK!

Dit symbool waarschuwt ervoor dat het werkende apparaat een heet oppervlak heeft. Veronachtzaming van de waarschuwing kan verbranding veroorzaken!



VOORZICHTIG!

Dit symbool wijst op de mogelijkheid van het ontstaan van onveilige situaties die kunnen leiden tot lichte verwondingen of beschadiging, storingen in de werking of vernietiging van het apparaat.



TIP!

Dit symbool wijst op adviezen en informatie waarmee de bediening van het apparaat efficiënt en storingsvrij blijft.

1.2 Veiligheidsaanwijzingen

- Het apparaat is niet bestemd voor gebruik door personen (inclusief kinderen) met een fysieke, sensorische of geestelijke handicap en/of met onvoldoende ervaring en/of onvoldoende kennis, tenzij deze personen onder toezicht staan van een voor hun veiligheid verantwoordelijke persoon of van die persoon voldoende uitleg hebben gekregen betreffende het gebruik maken van het apparaat.
- Kinderen moeten zich onder toezicht bevinden om er zeker van te zijn dat zij niet met het apparaat spelen en hem ook niet aan zetten.
- Gebruik het apparaat uitsluitend in gesloten ruimten.
- Het apparaat mag alleen worden gebruikt als hij in perfecte staat is en veilig in gebruik. In geval van defecten in de werking, het apparaat van het lichtnet halen (de stekker uit het stopcontact halen) en contact opnemen met de service.

- Voorkom dat kinderen in contact kunnen komen met verpakkingsmaterialen als plastic zakken en elementen van polystyreen. **Verstikkingsgevaar!**
- Onderhoud- en reparatiewerkzaamheden mogen alleen door gekwalificeerde vaklui worden uitgevoerd, onder gebruikmaking van originele reserveonderdelen en accessoires. **Probeert u nooit zelf het apparaat te repareren!**
- Gebruik uitsluitend accessoires en onderdelen die door de fabrikant worden aanbevolen. De garantie vervalt als er andere accessoires worden gebruikt, ze kunnen gevaarlijk zijn voor de gebruiker, schade aan het apparaat veroorzaken en leiden tot lichamelijke letsels.
- Om gevaren te vermijden en om de optimale werking te garanderen mag het apparaat zonder uitdrukkelijke toestemming van de fabrikant niet veranderd of omgebouwd worden.



GEVAAR! Gevaar voor elektrische schokken!

Houd u aan onderstaande veiligheidsaanwijzingen om het gevaar te voorkomen.

- Let erop dat de voedingskabel niet in contact komt met warmtebronnen en scherpe randen. Laat de voedingskabel niet van de tafel of het aanrecht naar beneden hangen. Zorg ervoor dat niemand op de kabel kan stappen of erover kan struikelen.
- De voedingskabel niet knikken, pletten of knopen en altijd volledig uitrollen. Plaats het apparaat of andere voorwerpen nooit op de voedingskabel.
- De voedingskabel niet bedekken. Houd de voedingskabel verwijderd van de werkplek en dompel hem niet onder in water of andere vloeistoffen.

- Controleer de voedingskabel regelmatig op beschadigingen. Het apparaat niet gebruiken wanneer de voedingskabel beschadigd is. Laat een beschadigde voedingskabel vervangen door de servicedienst of een gekwalificeerde elektricien om gevaar te voorkomen.
- Trek de voedingskabel altijd aan de stekker uit het stopcontact.
- Het apparaat nooit aan de voedingskabel verplaatsen, optillen of voortbewegen.
- Maak de behuizing onder geen enkel beding open. Bij aanraking van de elektrische aansluitingen of veranderingen van de elektrische of mechanische constructie bestaat **gevaar voor elektrische schokken**.
- Gebruik geen bijtende reinigingsmiddelen en zorg ervoor, dat er geen water in het apparaat komt.
- Het apparaat **nooit** bedienen met natte of vochtige handen of terwijl u op een natte vloer staat.
- Trek de stekker uit het stopcontact
 - als u het apparaat niet gebruikt;
 - als er tijdens het gebruik storingen optreden;
 - vóór reiniging van het apparaat.



HEET OPPERVLAK! Gevaar voor verbranding!

Houd u aan onderstaande veiligheidsaanwijzingen om het gevaar te voorkomen.

- Bij normaal gebruik kan de oppervlakte van de condensator en de compressor heet zijn. Raak ze niet met blote handen aan om verbranding van de handen en armen te voorkomen. Gebruik beschermende handschoenen!



WAARSCHUWING! Brand- of explosiegevaar!

Houd u aan onderstaande veiligheidsaanwijzingen om het gevaar te voorkomen.

- Bewaar geen brandbare of explosieve voorwerpen in het apparaat, zoals ether, nafta of lijm.
- Maak het apparaat nooit schoon met brandbare vloeistoffen. De ontstane dampen kunnen brand- en explosiegevaar veroorzaken.
- Sla geen benzine of andere brandgevaarlijke substanties op in de buurt van dit apparaat of andere apparaten. De dampen kunnen brand- en explosiegevaar veroorzaken.
- Bewaar geen brandbare of explosieve voorwerpen in het apparaat, zoals spuitbussen met explosiegevaarlijke drijfgassen.
- Zorg ervoor dat het koelcircuit niet beschadigd raakt.

1.3 Reglementair gebruik



VOORZICHTIG!

Het apparaat is ontworpen en gemaakt voor professioneel gebruik en mag alleen worden bediend door gekwalificeerd personeel van restaurants, kantines en vergelijkbare instellingen.

Veilige exploitatie van het apparaat is uitsluitend gewaarborgd bij gebruik dat in overeenstemming is met zijn bestemming en in lijn met de gegevens uit de gebruiksaanwijzing.

Alle technische handelingen, inclusief montage en onderhoud, mogen uitsluitend worden uitgevoerd door een gekwalificeerde klantenservice.

De **saladière** is uitsluitend bestemd voor het **koelen, bereiden en verkopen** van salades, fruit, groenten en koude gerechten.

Gebruik **de saladière niet** voor:

- het bewaren van brandbare of explosieve materialen of vloeistoffen als ether, alcohol, petroleum of kleefstoffen;
- het bewaren van farmaceutische middelen of geconserveerd bloed.



VOORZICHTIG!

Elk gebruik van het apparaat voor andere en/of afwijkende doeleinden dan waarvoor het bestemd is, is verboden en wordt aangemerkt als niet in overeenstemming met zijn bestemming.

Alle vorderingen, ongeacht in welke vorm op de fabrikant en/of zijn gemachtigde met betrekking tot schade die is veroorzaakt door oneigenlijk gebruik, zijn uitgesloten.

Voor alle schade die is veroorzaakt door verkeerde bediening van het apparaat is alleen en uitsluitend de gebruiker aansprakelijk.

2. Algemeen

2.1 Aansprakelijkheid en vrijwaring

Alle gegevens en tips die zijn opgenomen in deze gebruiksaanwijzing zijn samengesteld rekening houdend met de geldende voorschriften, de actuele technische stand van zaken en onze langdurige inzichten en ervaring.

Ook de tekst van deze gebruiksaanwijzing is zo goed mogelijk vertaald. Wij zijn echter niet aansprakelijk voor eventuele fouten in de vertaling. Doorslaggevend is de bijgevoegde Duitse versie van deze gebruiksaanwijzing.

Het geleverde apparaat kan bij speciale bestellingen, aanvullende bestelopties of vanwege de nieuwste technische ontwikkelingen afwijken van de hier beschreven regels en grafische afbeeldingen.



VOORZICHTIG!

Lees deze gebruiksaanwijzing aandachtig door, voordat u handelingen verricht met het apparaat, met name voordat u het in gebruik neemt.

De producent is niet aansprakelijk voor de schade en gebreken die zijn ontstaan als gevolg van:

- het niet in acht nemen van de aanwijzingen voor bediening en reiniging;
- oneigenlijk gebruik;
- het aanbrengen van wijzigingen door de gebruiker;
- de toepassing van ongeoorloofde reserveonderdelen.

Wij behouden ons het recht voor om technische veranderingen in het product aan te brengen die leiden tot verbetering van de gebruikseigenschappen en de verdere ontwikkeling van het apparaat.

2.2 Auteursrecht

De gebruiksaanwijzing en de erin opgenomen teksten, tekeningen, foto's en andere afbeeldingen zijn auteursrechtelijk beschermd. Niets (ook gedeeltelijk) uit deze uitgave mag in ongeacht welke vorm worden veelevoudigd, verwerkt en/of gepubliceerd zonder voorafgaande schriftelijke toestemming van de fabrikant. Overtreding van het bovenstaande verplicht tot schadevergoeding. Wij behouden ons het recht voor tot verdere vorderingen.



TIP!

De inhoudelijke gegevens, teksten, tekeningen, foto's en andere afbeeldingen vallen onder het auteursrechten het recht op de bescherming van de industriële eigendom. Ieder misbruik is strafbaar.

2.3 Verklaring van Conformiteit



Het apparaat beantwoordt aan de actuele EU-normen en richtlijnen. Dit bevestigen we in de EG-verklaring van Conformiteit. Indien gewenst, sturen we u graag de betreffende Verklaring van Conformiteit toe.

3. Transport, verpakking en bewaring

3.1 Controle bij aflevering

Als het apparaat afgeleverd is, onmiddellijk controleren of het compleet en zonder transportschade is. Als er duidelijk zichtbare transportschade is, het geleverde apparaat niet of alleen onder voorbehoud aannemen.

De schade opschrijven op de transportdocumenten/ het leveringsdocument van de leverancier. Vervolgens reclameren.

Verborgene gebreken onmiddellijk nadat ze zijn geconstateerd, reclameren, omdat eisen tot schadevergoeding alleen binnen de reclamatieperiode mogelijk zijn.

3.2 Verpakking

Gooi het verpakkingsmateriaal van het apparaat niet weg. U kunt het eventueel gebruiken voor het bewaren van het apparaat, bij een verhuizing of als u het apparaat bij eventuele schade aan ons servicepunt moet sturen. Verwijder voor de ingebruikname het buitenste en binnenste verpakkingsmateriaal volledig van het apparaat.



Indien u de verpakking wilt weggooien, let dan op de in uw land geldende regels. Lever het verwerkbare verpakkingsmateriaal aan voor recycling.

Controleer of het apparaat en de accessoires compleet zijn. Indien er onderdelen ontbreken, neem dan contact op met onze Klantenservice.

3.3 Bewaring

Bewaar de gesloten verpakking tot de installatie en volgens de op de buitenkant aangebrachte plaats- en bewaringsmarkering.

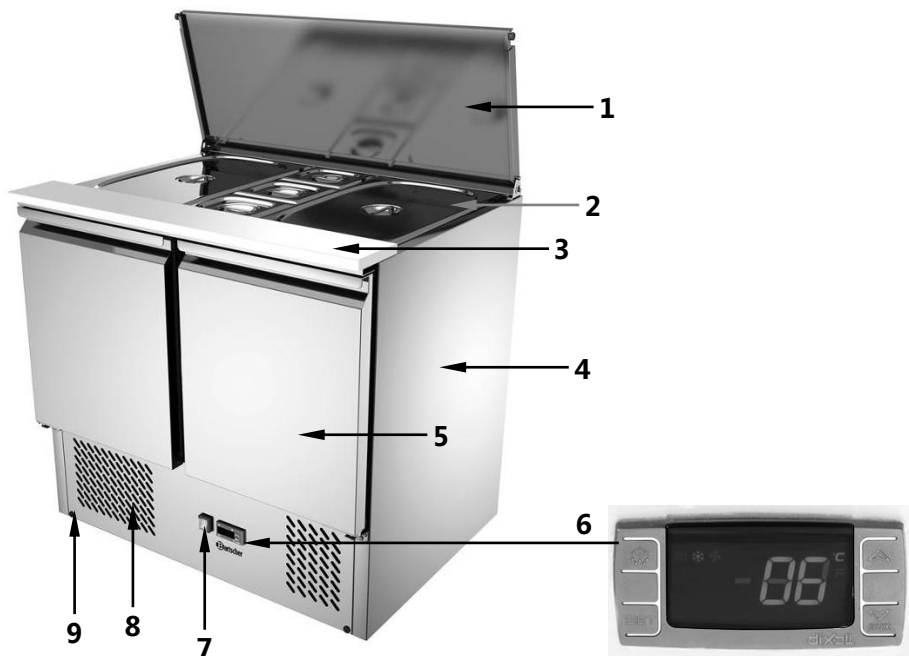
Verpakte apparaten alleen als volgt bewaren:

- niet buitenshuis bewaren,
- droog en stofvrij bewaren,
- niet blootstellen aan agressieve middelen,
- tegen straling van de zon beschermen,
- mechanische schokken vermijden,
- bij langere bewaring (> 3 maanden) regelmatig de algemene toestand van alle bestanddelen en van de verpakking controleren, indien nodig verbeteren of vernieuwen.

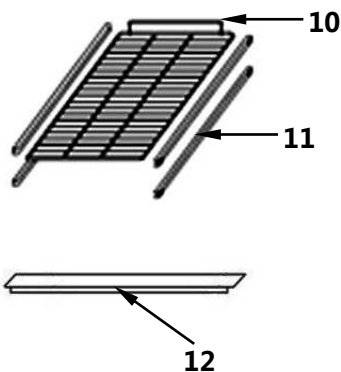
4. Specificaties

4.1 Overzicht van onderdelen

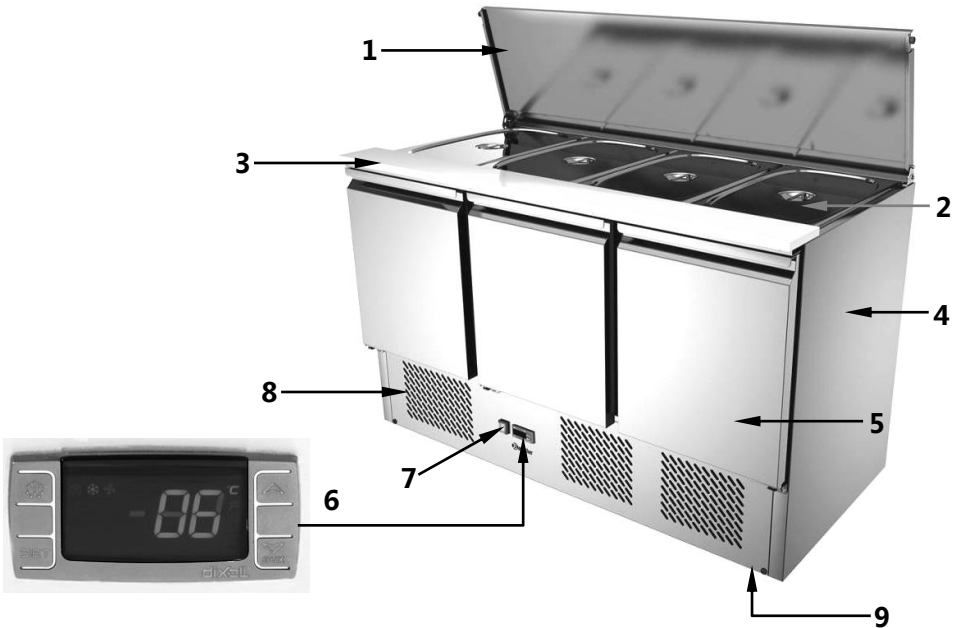
200256



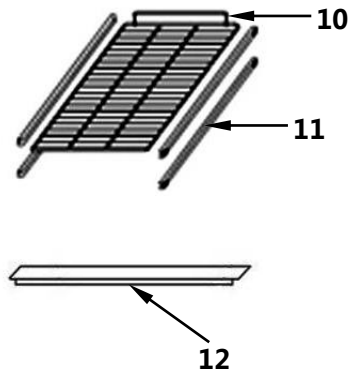
- 1 Deksel koelbassin
- 2 Koelbassin
- 3 Snijplank
- 4 Behuizing
- 5 Deur (2)
- 6 Digitale temperatuurregelaar
- 7 AAN-/UIT-schakelaar met controlelampje
- 8 Ventilatieopeningen
- 9 Voetjes (4)
- 10 Oplegrooster (2)
- 11 Geleiders voor het oplegrooster
- 12 Verbindingsstuk voor GN-containers (8)

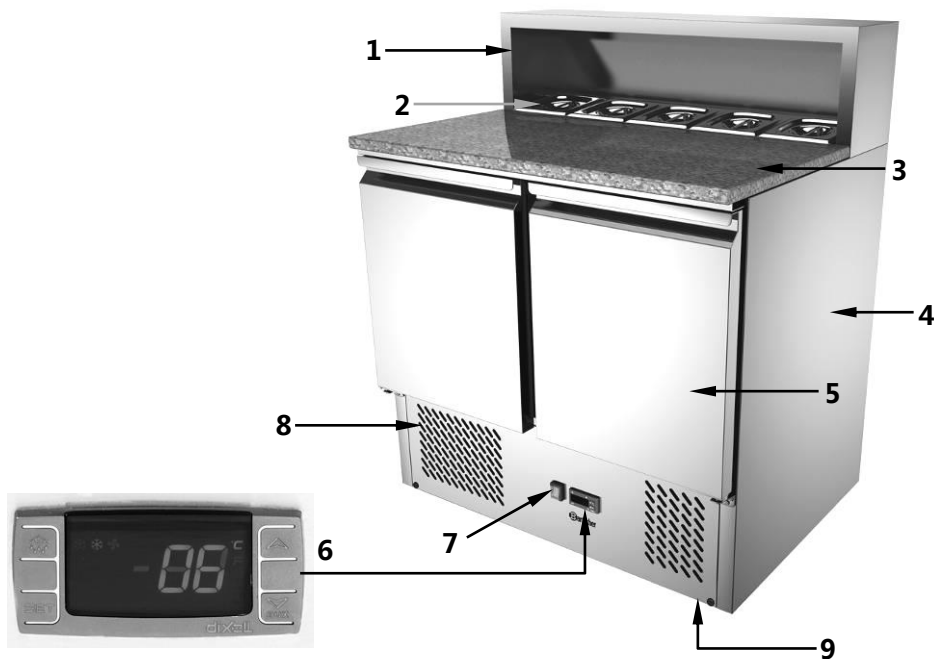


200257

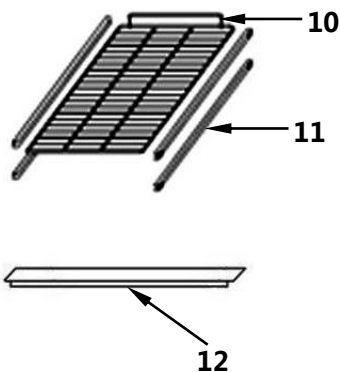


- 1** Deksel koelbassin
- 2** Koelbassin
- 3** Snijplank
- 4** Behuizing
- 5** Deur (3)
- 6** Digitale temperatuurregelaar
- 7** **AAN-/UIT**-schakelaar met controlelampje
- 8** Ventilatieopeningen
- 9** Voetjes (4)
- 10** Oplegrooster (3)
- 11** Geleiders voor het oplegrooster
- 12** Verbindingsstuk voor GN-containers (10)

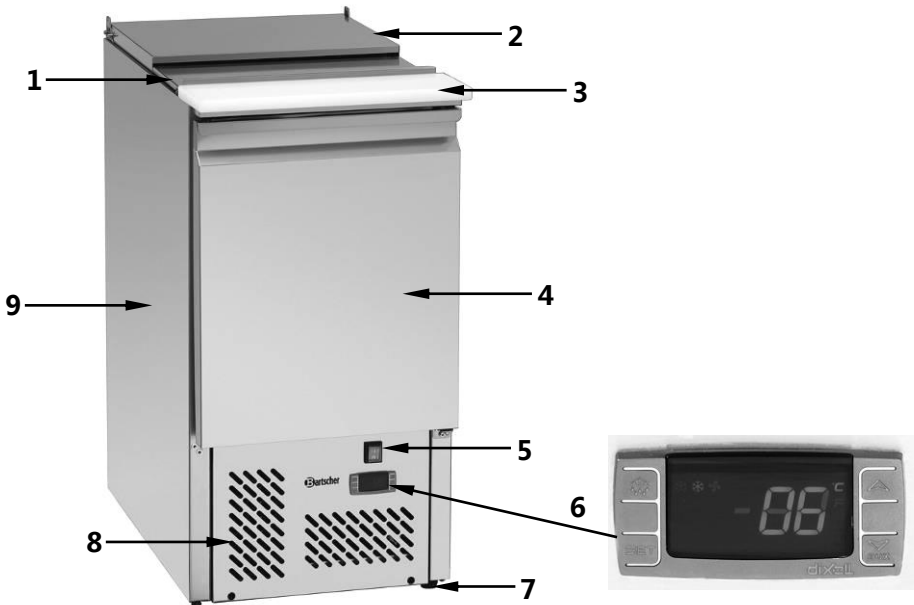




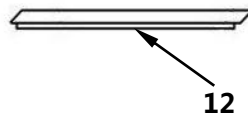
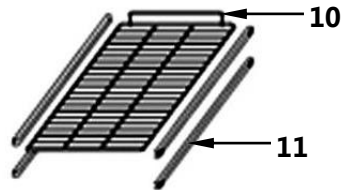
- 1 Opzetkoelvitrine
- 2 Koelbassin
- 3 Granieten werkblad
- 4 Behuizing
- 5 Deur (2)
- 6 Digitale temperatuurregelaar
- 7 **AAN/UIT**-schakelaar met controlelampje
- 8 Ventilatieopeningen
- 9 Voetjes (4)
- 10 Opleegrooster (2)
- 11 Geleiders voor het opleegrooster
- 12 Verbindingsstuk voor GN-containers (4)

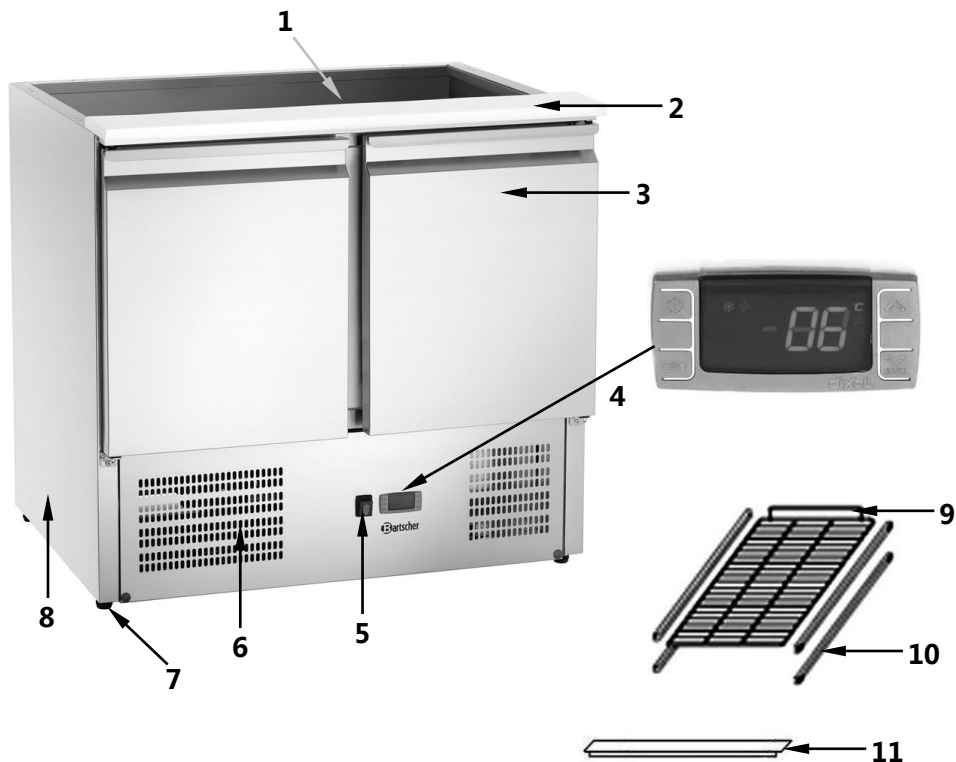


200270



- 1** Verschuifbaar gedeelte deksel bassin voor GN-containers
- 2** Opklapbaar gedeelte deksel bassin voor GN-containers
- 3** Snijplank
- 4** Deur
- 5** AAN-/UIT-schakelaar met controlelampje
- 6** Digitale temperatuurregelaar
- 7** Voetjes (4)
- 8** Ventilatieopeningen
- 9** Behuizing
- 10** Oplegrooster (1)
- 11** Geleiders voor het oplegrooster
- 12** Verbindingsstuk voor GN-containers (2)





- | | |
|---|--|
| 1 Plaatsingsvlak voor GN-containers | 7 Voetjes (4) |
| 2 Snijplank | 8 Behuizing |
| 3 Deur (2) | 9 Oplegrooster (2) |
| 4 Digitale temperatuurregelaar | 10 Geleiders voor het oplegrooster |
| 5 AAN-/UIT-schakelaar met controlelampje | 11 Verbindingsstuk voor GN-containers (8) |
| 6 Ventilatieopeningen | |

4.2 Technische Gegevens

Naam	Saladière 900T2	
Art.-Nr:	200256	
Uitvoering:	<ul style="list-style-type: none"> ▪ voor 2 x 1/1 GN, 3 x 1/6 GN (of 6 x 1/3 en 3x 1/6), GN-containers van 150 mm diep*** 	
	<ul style="list-style-type: none"> ▪ 2 deuren ▪ luchtcirculatiekoeling 	<ul style="list-style-type: none"> ▪ elektronische besturing ▪ verdamping van condensatiewater ▪ met geïsoleerde verdamper
Materiaal:	behuizing: chroomnikkelstaal, snijplank: polyethyleen	
Inhoud:	260 liter	
Aansluitwaarden:	0,204 kW / 220-240 V 50 Hz	
Temperatuurbereik:	0 °C do 10 °C	
Koelmiddel:	R134a	
Afmetingen:	B 900 x D 700 x H 870 mm	
Gewicht:	61,6 kg	
Uitrusting:	2 bruggen: lengte 326 mm, breedte 25 mm; 2 bruggen: lengte 535 mm, breedte 35 mm; 4 bruggen: lengte 174 mm, breedte 25 mm	

Naam	Saladière 1365T3	
Art.-Nr:	200257	
Uitvoering:	<ul style="list-style-type: none"> ▪ voor 4 x 1/1 GN of 2x 1/1 i 4x 1/2, GN-containers van 150 mm diep*** 	
	<ul style="list-style-type: none"> ▪ 3 deuren ▪ luchtcirculatiekoeling 	<ul style="list-style-type: none"> ▪ elektronische besturing ▪ verdamping van condensatiewater ▪ met geïsoleerde verdamper
Materiaal:	behuizing: chroomnikkelstaal, snijplank: polyethyleen	
Inhoud:	390 liter	
Aansluitwaarden:	0,321 kW / 220-240 V 50 Hz	
Temperatuurbereik:	0 °C do 10 °C	
Koelmiddel:	R134a	
Afmetingen:	B 1365 x D 700 x H 870 mm	
Gewicht:	87,2 kg	
Uitrusting:	3 bruggen: lengte 326 mm, breedte 25 mm; 3 bruggen: lengte 535 mm, breedte 35 mm; 4 bruggen: lengte 174 mm, breedte 25 mm	

Naam	Pizza-saladière 900T2	
Art.-Nr:	200258	
Uitvoering:	<ul style="list-style-type: none"> ▪ voor 5 x 1/6 GN (of 2 x 1/3 GN en 1 x 1/6 GN, GN-containers van 150 mm diep^{***}) 	
	<ul style="list-style-type: none"> ▪ 2 deuren ▪ luchtcirculatiekoeling 	<ul style="list-style-type: none"> ▪ elektronische besturing ▪ verdamping van condensatiewater ▪ met geïsoleerde verdamper
Materiaal:	chromnikkelstaal met granieten werkblad	
Inhoud:	260 liter	
Aansluitwaarden:	0,204 kW / 220-240 V 50 Hz	
Temperatuurbereik:	0 °C do 10 °C	
Koelmiddel:	R134a	
Afmetingen:	B 900 x D 700 x H 1080 mm	
Gewicht:	90,0 kg	
Uitrusting:	4 bruggen: lengte 174 mm, breedte 25 mm	

Naam	Saladière 438T1	
Art.-Nr:	200270	
Uitvoering:	<ul style="list-style-type: none"> ▪ 1 deur, mogelijkheid om de draairichting te veranderen 	
	<ul style="list-style-type: none"> ▪ luchtcirculatiekoeling ▪ elektronische besturing 	<ul style="list-style-type: none"> ▪ verdamping van condensatiewater ▪ met geïsoleerde verdamper
Materiaal:	behuizing: chromnikkelstaal, snijplank: polyethyleen	
Aansluitwaarden:	0,23 kW / 230-240 V 50 Hz	
Temperatuurbereik:	0 °C do 10 °C	
Koelmiddel:	R134a / 150 g	
Inhoud:	140 liter	
Afmetingen:	B 438 x D 700 x H 882 mm	
Gewicht:	43,0 kg	
Uitrusting:	2 bruggen: lengte 535 mm, breedte 35 mm; 1 oplegrooster 1/1 GN, B 335 x D 570 mm	

Naam	Saladière 900T2 +GL	
Art.-Nr:	200275	
Uitvoering:	▪ voor 3 x 1/6 GN en 2 x 1/1 GN, GN-containers van 150 mm diep***	
	▪ 2 deuren ▪ luchtcirculatiekoeling	▪ elektronische besturing ▪ verdamping van condensatiewater ▪ met geïsoleerde verdamper
Materiaal:	behuizing: chroomnikkelstaal; snijplank: polyethyleen	
Aansluitwaarden:	0,187 kW / 230 V 50 Hz	
Temperatuurbereik:	0 °C do 10 °C	
Koelmiddel:	R134a / 200 g	
Inhoud:	250 liter	
Afmetingen:	B 900 x D 700 x H 850 mm	
Gewicht:	57,0 kg	
Uitrusting:	2 oplegroosters 1/1 GN-containers: roestvrij staal; 2 brug: lengte 326 mm, breedte 25 mm; 2 bruggen: lengte 535 mm, breedte 35 mm; 4 bruggen: lengte 174 mm, breedte 25 mm	

Technische wijzigingen voorbehouden!

*****Levering zonder GN-containers!**

5. Installatie en bediening

5.1 Plaatsing en aansluiting



VOORZICHTIG!

De installatie en aansluiting van het apparaat mag uitsluitend door een gekwalificeerd installatiebedrijf worden uitgevoerd.

Plaatsing

- Pak het apparaat uit en verwijder al het verpakkingsmateriaal.
- Plaats het apparaat op een stabiele, droge, vlakke en waterbestendige ondergrond die bestand is tegen hoge temperaturen en die het gewicht van het apparaat inclusief volledige inhoud kan dragen.
- Zet het apparaat **nooit** op een brandbare ondergrond.

- Plaats het apparaat **niet** in de buurt van open vuur, elektrische kachels, verwarmingsketels of andere warmtebronnen zoals directe zonnestraling. Hoge temperaturen kunnen het koelvermogen negatief beïnvloeden en het energieverbruik verhogen.
- Plaats het apparaat zodanig, dat de lucht er vrij omheen kan circuleren. Houd een afstand vrij van 10 cm aan de zijkanten en 30 cm tot het plafond of kasten.
- De ventilatieopeningen van het apparaat **nooit** bedekken of blokkeren.
- Zet het apparaat niet op plaatsen waar een hoge luchtvochtigheid voorkomt. Te hoge luchtvochtigheid kan beschadiging van het apparaat veroorzaken. Het apparaat functioneert optimaal bij een omgevingstemperatuur tussen 10 °C en 30 °C en een relatieve luchtvochtigheid van 30-55% in de ruimte waar het is opgesteld.
- Om beschadiging van de voetjes of andere uitrusting te voorkomen, moet u het apparaat bij verplaatsing optillen (bv. met behulp van een heftruck).
- Plaats het apparaat zodanig dat de stekker altijd bereikbaar is om het apparaat indien nodig snel uit te kunnen schakelen.
- Zet het apparaat na plaatsing op de gewenste plaats waterpas door de pootjes in of uit te draaien.
- Verwijder de beschermingsfolie van het apparaat voordat u het inschakelt.



VOORZICHTIG!

Verwijder nooit het typeplaatje en waarschuwingsaanduidingen van het apparaat.

Aansluiting



GEVAAR! Gevaar voor elektrische schokken!

Wanneer het apparaat niet juist is geïnstalleerd kan het lichamenlijk letsel veroorzaken!

Vergelijk de gegevens van het lokale elektriciteitsnet met de technische gegevens van het apparaat (zie het typeplaatje) voordat u het installeert. Sluit het apparaat alleen aan wanneer deze volledig met elkaar overeenstemmen!

- Als het apparaat tijdens het transport horizontaal wordt neergelegd, kunt u het na 2 uur aansluiten (ingebouwde condensator).
- Na het wegvallen van de stroomvoorziening of het losrekken van de stekker moet u minimaal 5 minuten wachten alvorens het apparaat opnieuw aan te sluiten.
- Het elektrische circuit van het stopcontact moet beschikken over een 16A-beveiliging. Sluit het apparaat alleen rechtstreeks aan op een stopcontact met een beschermend contact; gebruik geen splitters of meerdere contacten.

5.2 Bediening

Voor het eerste gebruik




- Maak de saladière voor het eerste gebruik schoon. Houd u aan de aanwijzingen uit hoofdstuk 6 „**Reiniging en onderhoud**“.
- Sluit het apparaat aan op een enkel, geaard stopcontact.
- Zet het apparaat aan met behulp van de **AAN/UIT**-schakelaar die zich op de voorkant van het apparaat bevindt. Het groene controlelampje lichtnet in de schakelaar gaat branden. Op de digitale display verschijnt nu de actuele binnentemperatuur.
- Het apparaat moet eerst de gewenste temperatuur hebben bereikt, voordat u het gaat gebruiken en de voedingsmiddelen in de saladière, resp. glazen opbouw plaatst.

Digitale temperatuurregelaar

De basisinstellingen van de temperatuur zijn fabrieksmatig ingesteld en komen overeen met een werkingstemperatuur in het apparaat van 0 °C - 10 °C. Bij normale werking toont de digitale display de actuele binnentemperatuur van het apparaat.

Knoppen Functies



- SET** Tonen van de gewenste waarde, parameterkeuze in programmeermodus of bevestiging van een procedure
-  Handmatig ontdooien
-  In programmeermodus kiezen voor programmeercode, verhogen van de getoonde waarde
-  In programmeermodus kiezen voor programmeercode, verlagen van de getoonde waarde

Toetscombinaties

U kunt sommige functies activeren of deactiveren door verschillende knoppen tegelijkertijd in te drukken.



Blokkeren of deblokkeren van knoppen:

- om beide knoppen te blokkeren drukt u ze langer dan 3 seconden in totdat **"OFF"** op de display verschijnt;
- om beide knoppen te deblokkeren drukt u ze langer dan 3 seconden in totdat **"ON"** op de display verschijnt.



Overgaan op programmeermodus:

- houd beide knoppen 3 seconden ingedrukt, de diodes **°C** of **°F** gaan knipperen, u kunt beginnen met programmeren.



Terugkeren naar vorige aanduiding:

- druk op beide knoppen om de programmeermodus te verlaten en terug te keren naar de vorige aanduiding (binnentemperatuur).

Led-indicatoren



De led-indicatoren op de digitale display duiden de activiteitsstatus aan van de functies:

Led	Activiteitsstatus	Betekenis
	brandt	compressor actief
	knippert	bij vertraging
	brandt	ontdooien actief
	knippert	ontdooien vertraagd
	brandt	aanduiding in de eenheid °C
	knippert	tijdens programmeermodus
	brandt	aanduiding in de eenheid °F
	knippert	tijdens programmeermodus

Aanduiding gewenste waarde

- druk de knop **SET** kort in om de gewenste waarde te tonen;
- druk de knop **SET** opnieuw in of wacht 5 seconden om terug te keren naar de vorige aanduiding.

Wijziging van de gewenste waarde (gewenste temperatuur)

- druk op de knop **SET** en houd deze minimaal 3 seconden ingedrukt om het ontdooien te starten.
- de gewenste waarde wordt getoond en op de display knippert diode **°C** of **°F**;
- u kunt met de knoppen  of  de waarde verhogen of verlagen totdat de gewenste waarde op de display verschijnt;
- bevestig de nieuwe waarde met knop **SET** of wacht 10 seconden, waarna de ingestelde waarde automatisch wordt opgeslagen.



Andere instellingen en wijzigingen van de parameters kunt u vinden in de meegeleverde beschrijving van de digitale temperatuurregelaar. De invoering ervan kunt u toevertrouwen aan gespecialiseerd personeel.

Het apparaat uitschakelen



Wanneer u het apparaat enige tijd niet gebruikt, schakel het dan uit met behulp van de hoofdschakelaar (positie „**O**“ (**UIT**)) en koppel het los van het elektriciteitsnet (haal de stekker uit het stopcontact!).



Het water dat zich verzamelt op de bodem van het apparaat kunt u verwijderen via het afvoerbuysje onder het apparaat.


Ontdooien


Automatisch ontdooien

Het apparaat wordt binnen 24 uur viermaal automatisch ontdooid. De tijdsklok gaat aan op het moment dat u het apparaat voor de eerste keer inschakelt. Indien u het automatisch ontdooien op een ander tijdstip wilt laten plaatsvinden, druk dan de knop  langer dan 2 seconden in. Op de digitale display verschijnt het symbool „“.

Het apparaat begint onmiddellijk met het ontdooien en het volgende ontdooiproces begint na 6 uur.

Handmatig ontthooien

Naast het automatisch ontthooien, kunt u op ieder moment handmatig ontthooien opstarten. Houd hiertoe de knop  langer dan 2 seconden ingedrukt.

Het handmatig ontthooien begint. Op de digitale display verschijnt het symbool „“.



Het condensatiewater verdampt automatisch.

Aanwijzingen voor de gebruiker

- Begin pas met het gebruik van de saladière zodra de gewenste temperatuur op de display verschijnt.
- Bereid de voorziene gerechten en plaats ze in geschikte GN-containers (hoofdstuk 4.2 „Technische gegevens“). Vervolgens kunt u de gerechten in de cellen met deuren, laden of de glazen opbouw plaatsen.
- U kunt indien gewenst de meegeleverde bruggen gebruiken als opleggers voor de GN-containers.
- Bij de eerste keer vullen of volzetten van de saladière mag u steeds maar één cel tegelijk openen en vullen om te voorkomen dat het apparaat omkiept.
- Plaats geen warme gerechten of vloeistoffen in de saladière. Koel ze eerst af tot kamertemperatuur.
- U moet de voedingsmiddelen altijd bedekken of inpakken.
- Let er bij het gebruik van de saladière op dat er voldoende afstand is tussen de binnenwanden van het apparaat en de voedingsmiddelen, zodat vrije luchtcirculatie in het apparaat mogelijk is.
- Hoe meer voorwerpen zich in de saladière bevinden en hoe langer de deuren/laden openstaan, hoe hoger het energieverbruik is.
- Beperk de openingstijd van de deuren/laden/deksels tot een minimum om koelverlies te voorkomen. Maak bovendien de deuren/laden/deksels niet te vaak open.
- Houd u aan de aanbevolen bewaringstermijnen van de voedingsmiddelen en maak het apparaat regelmatig schoon om het ontstaan van onaangename geuren in de saladière te voorkomen.
- Maak de deuren, laden en het deksel van de opzetvitrine niet open bij een stroomonderbreking om koudeverlies te voorkomen.

6. Reiniging en onderhoud



WAARSCHUWING!

Voor het reinigen van het apparaat, het van het lichtnet halen (de stekker eruit halen).

Gebruik geen hogedruk waterstraal om het apparaat te reinigen.

Zorg ervoor dat er geen water in het apparaat kan komen.

- Maak het apparaat regelmatig schoon om hygiëneproblemen en storingen in de werking te voorkomen.
- Haal voordat u begint met schoonmaken de voedingsmiddelen uit het apparaat en plaats ze in een koelkast om bederf te voorkomen.

Accessoires

- Verwijder de planken, bruggen en GN-containers uit het apparaat en maak ze schoon met warm water met een desinfecterend middel dat is toegelaten voor contact met voedingsmiddelen. Spoel de schoongemaakte elementen om met schoon water en droog ze vervolgens zorgvuldig af.

Saladière

- Maak de snijplank en de binnenkant van het apparaat schoon met een voor voedingsmiddelen toegelaten schoonmaakmiddel en een zacht doekje. Veeg de genoemde elementen af met een in schoon water bevochtigd doekje en droog vervolgens de schoongemaakte oppervlakten zorgvuldig af.
- Veeg de buitenkant van de saladière schoon met een zacht, vochtig doekje. Indien noodzakelijk kunt u een mild schoonmaakmiddel toepassen.
- Gebruik **nooit** bijtende schoonmaakmiddelen, bv. schuurpoeders, alcoholhoudende middelen of oplosmiddelen, die de oppervlakte van het apparaat kunnen beschadigen.
- Gebruik na het reinigen een zacht, droog doekje om de oppervlakten droog te maken en te polijsten.

Granieten werkblad (200258)

- Maak het granieten werkblad regelmatig schoon met behulp van een zacht, vochtig doekje. Als u schoonmaakmiddelen toepast, denk er dan aan dat ze bestemd moeten zijn voor het reinigen van natuursteen. Houd u aan de aanbevelingen van de producenten van deze middelen.

Condensator



VOORZICHTIG!

Een verontreinigde condensator heeft negatieve invloed op de werking van het apparaat en verhoogt het energieverbruik!

Maak de condensator regelmatig (een keer per week) volgens onderstaande aanwijzingen schoon om het apparaat volledig functioneel te houden:

- Schakel het apparaat uit en koppel het los van het stopcontact (trek de stekker eruit!) voordat u begint met schoonmaken.
- Maak de schroeven van het veiligheidsrooster aan de voorkant van het apparaat los en verwijder het rooster. U kunt de condensator nu goed bereiken.
- Maak de condensator schoon met de stofzuiger met een zuigmond voor vloerbedekking of een kwast door de zuigmond of de kwast langs de ribben van de condensator te halen.
- Na het schoonmaken plaatst u het rooster terug.



WAARSCHUWING! Gevaar voor verbranding!

Bij normaal gebruik kan de oppervlakte van de condensator en de compressor heet zijn.

Raak ze niet met blote handen aan om verbranding van de handen en armen te voorkomen. Gebruik beschermende handschoenen!

Als u het apparaat gedurende langere tijd niet gebruikt:

- koppel het apparaat los van het stopcontact (trek de stekker eruit!);
- haal alle levensmiddelen uit de saladière;
- maak het apparaat schoon volgens bovenstaande aanwijzingen en droog het zorgvuldig af;
- laat de deuren/laden/deksels enige tijd openstaan, zodat het apparaat volledig opdroogt;
- dek het apparaat vervolgens af om het te beschermen tegen stof en verontreinigingen.

7. Mogelijke storingen

Bij storingen koppelt u het apparaat los van het elektriciteitsnet. Controleer aan de hand van onderstaande tabel of het mogelijk is de storing weg te nemen zonder de hulp in te roepen van de servicedienst of de leverancier in te lichten.

Storing	Mogelijke oorzaak	Oplossing
Geen koeling	<ul style="list-style-type: none">• De stekker zit niet goed in het stopcontact.• Het apparaat is niet ingeschakeld.• De zekering van de stroomvoorziening is uitgeslagen.• Stroomuitval.• Defecte temperatuurregelaar.	<ul style="list-style-type: none">• Haal de stekker uit het stopcontact en sluit hem opnieuw goed aan.• Schakel het apparaat in met behulp van de AAN/UIT-schakelaar.• Controleer de zekering, probeer of het apparaat werkt in een ander stopcontact.• Controleer de stroomtoevoer.• Neem contact op met de leverancier.
Onvoldoende koelvermogen	<ul style="list-style-type: none">• Verkeerde temperatuurinstelling.• Het apparaat bevindt zich nu in de ontdoofase.• Warmtebronnen te dicht bij het apparaat of directe zonnestraling.• Onjuiste luchtcirculatie om het apparaat.• De opgeslagen voedingsmiddelen zijn te warm.• Het apparaat staat te vol	<ul style="list-style-type: none">• Corrigeer de temperatuurinstelling.• Wacht tot de ontdoofase is beëindigd en controleer het koelvermogen.• Zorg voor voldoende afstand tot warmtebronnen.• Zorg voor voldoende afstand tot muren of andere voorwerpen• Laat de voedingsmiddelen afkoelen voordat u ze in het apparaat plaatst• Haal eventueel overtollige voedingsmiddelen uit het apparaat.
Er lekt water uit de behuizing	<ul style="list-style-type: none">• Het condenswaterafvoerbuisje is verstopt of geblokkeerd• Het apparaat staat niet waterpas	<ul style="list-style-type: none">• Ontstop het condenswaterafvoerbuisje of verwijder de hinderlijke voorwerpen.• Zet het apparaat waterpas

Indien u de storingen niet kunt verhelpen:

- maak de behuizing **niet** open;
- informeer de klantenservice of neem contact op met de leverancier.
Hierbij vermeldt u:
 - de aard van de storing;
 - het artikelnummer en het serienummer van het apparaat (deze gegevens staan op het typeplaatje op de achterwand van het apparaat).

8. Afvalverwijdering

Oude apparaten

Het gebruikte apparaat moet worden verwijderd in overeenstemming met in uw land geldende voorschriften. Aanbevolen wordt om contact op te nemen met een bedrijf dat gespecialiseerd is in verwijdering.



WAARSCHUWING!

Om misbruik en de daaraan verbonden gevaren te voorkomen, maakt u uw oude apparaat vóór de verwijdering onbruikbaar. Het apparaat uit het stopcontact halen en de aansluitkabel uit het apparaat verwijderen.



VOORZICHTIG!



Bij de verwijdering van het apparaat dient u de in uw land geldende voorschriften in acht te nemen.