

TB1000R - TB1000PF



1061533 - 1061933

Bartscher GmbH
Franz-Kleine-Str. 28
D-33154 Salzkotten
Njemačka

tel. +49 5258 971-0
fax: +49 5258 971-120
Servisna infolinija: +49 5258 971-197
www.bartscher.com



0063CL7046

Verzija: 1.0

Datum izdavanja: 2023-02-08

Originalne upute za uporabu

1	Sigurnost	2
1.1	Objašnjenje sigurnosnih upozorenja	2
1.2	Sigurnosne napomene	3
1.3	Korištenje u skladu s namjenom	6
1.4	Nenamjenska uporaba	6
2	Opće informacije	7
2.1	Odgovornost i jamstvo	7
2.2	Zaštita autorskih prava	7
2.3	Izjava o sukladnosti	7
3	Transport, pakiranje i čuvanje	8
3.1	Kontrola isporuke	8
3.2	Pakiranje	8
3.3	Čuvanje	8
4	Tehnički podaci	9
4.1	Tehnički podaci	9
4.2	Funkcije uređaja	10
4.3	Popis sklopova uređaja	11
5	Instalacija i rukovanje	12
5.1	Instalacija	12
5.2	Priključak za plin	14
5.3	Rukovanje	16
6	Čišćenje i održavanje	19
6.1	Napomene vezane za sigurnost tijekom čišćenja	19
6.2	Čišćenje	19
6.3	Održavanje	20
7	Moguće smetnje	21
8	Zbrinjavanje	22



Prije početka korištenja uređaja pažljivo pročitajte upute za uporabu, pa ih čuvajte na lako dostupnom mjestu!

Ove upute za uporabu sadrže opis instalacije uređaja, rukovanja uređajem i održavanja te važan su izvor informacija i korisnički priručnik. Poznavanje svih napomena koje se odnose na sigurnost i korištenje uređaja uvjet je za siguran i pravilan rad s uređajem. Osim toga treba primjenjivati propise o sprečavanju nezgoda, propise o zaštiti na radu te pravne regulative koje su na snazi na području primjene uređaja.

Prije početka rada s uređajem, a pogotovo prije pokretanja uređaja, pročitajte ove upute za uporabu, kako biste izbjegli tjelesne ozljede i materijalnu štetu. Nepravilnom uporabom možete oštetiti uređaj.

Ove upute za uporabu su integralni dio proizvoda i treba ih čuvati blizu uređaja da u svakom trenutku budu dostupne korisniku. Ako uređaj dajete na korištenje drugoj osobi, obavezno priložite i ove upute za uporabu.

1 Sigurnost

Uređaj je konstruiran u skladu važećim tehničkim načelima. Međutim, uređaj može postati izvor opasnosti zbog nestručne ili nenamjenske uporabe. Sve osobe koje koriste uređaj moraju poštivati informacije sadržane u ovim uputama i pridržavati se sigurnosnih napomena.

1.1 Objašnjenje sigurnosnih upozorenja

Bitne sigurnosne napomene i informacije vezane za sigurnost korisnika su u dotičnim uputama označene odgovarajućim sigurnosnim upozorenjima. Treba se bezuvjetno pridržavati tih uputa kako bi se izbjegle nezgode, tjelesne povrede i materijalna šteta.



OPASNOST!

Sigurnosno upozorenje **OPASNOST** upozorava na rizik od nastanka teških tjelesnih povreda ili smrti kod korisnika koji ne izbjegava opisanu opasnost.



UPOZORENJE!

Signalna riječ **UPOZORENJE** označava moguću opasnost koja može uzrokovati srednje ili teške tjelesne ozljede ili smrt ako se ne izbjegne.



OPREZ!

Sigurnosno upozorenje **OPREZ** upozorava na rizik od nastanka lakših ili umjerenih povreda kod korisnika koji ne izbjegava opisanu opasnost.

PAŽNJA!

Signalna riječ **PAŽNJA** upozorava na moguću opasnost nastanka materijalne štete do koje može doći ako korisnik ne poštuje sigurnosne napomene.

NAPOMENA!

Simbol **NAPOMENA** pruža korisniku druge informacije i napomene vezane za korištenje uređaja.

HR

1.2 Sigurnosne napomene

Sigurnost tijekom eksploatacije plinskih uređaja

- Uređaj s plinskim napajanjem nemojte koristiti u slučaju kvara ili oštećivanja ili sumnje na kvar ili oštećivanje. U slučaju smetnje u radu uređaj isključite iz plinskog napajanja (zatvorite ventil za zatvaranje dovoda plina) i odmah obavijestite servisere.

UPOZORENJE! Opasnost od požara!

Nemojte koristiti otvorenu vatru za provjeru nepropusnosti plinskih crijeva!

- Redovito obavljate kontrolu nepropusnosti pomoću sapunice (spreja za ispitivanje nepropusnosti).

UPOZORENJE!

Opasnost od gušenja i eksplozije zbog istjecanja plina!

- Ako osjetite miris plina pridržavajte se sljedećih pravila:
 - odmah zatvorite regulator plina i glavni plinski ventil
 - nemojte paliti otvorenu vatru, ugasite plamen
 - zabranjeno je pušiti cigarete
 - blizu uređaja s plinskim napajanjem nemojte koristiti električne uređaje
 - ako niste u stanju precizno locirati izvor istjecanja plina, odmah pozovite vatrogasnu službu ili dežurnu službu dobavljača plina.

Zapaljivi materijali

- Nikada ne upotrebljavajte uređaj blizu lako zapaljivih materijala (kao što su na primjer benzin, špirit, alkohol). Visoka temperatura uzrokuje hlapljenje tih materijala, a zbog kontakta s izvorima paljenja može doći do eksplozije.
- Uređaj upotrebljavajte koristeći isključivo stvari koje su za to predviđene i to pri odgovarajuće postavljenoj temperaturi. Predmeti, prehrambeni proizvodi i ostaci hrane u uređaju se mogu zapaliti.
- Uređaj redovito čistite kako biste izbjegli opasnost od izbijanja požara.
- Uređaj nikada ne ostavljajte bez nadzora, pogotovo ako na njemu kuhate ulja i masti koja bi mogla uzrokovati izbijanje požara.
- Ako bi došlo do izbijanja požara zatvorite ventil za zatvaranje dotoka plina. Vatru nikada nemojte gasiti vodom, plamen ugasite pomoću poklopca ili deke za gašenje. Nakon što ugasite požar pobrinite se za dovoljan dotok svježeg zraka.

Vruće površine

- Za vrijeme rada uređaja njegove površine postaju jako vruće. Opasnost od nastanka opekline. Visoka temperatura se održava i nakon isključivanja uređaja.
- Ne dirajte vruće površine uređaja. Koristite dostupne upravljačke elemente i ručke.
- Uređaj možete premještati i čistiti tek nakon što se isti potpuno ohladi.
- Na vruće površine nemojte liti hladnu vodu niti zapaljive tekućine.

Eksploatacija samo pod nadzorom

- Uređaj upotrebljavajte samo ako je pod nadzorom.
- Uvijek budite blizu uključenog uređaja.

Rukovatelji

- S uređajem može rukovati samo kvalificirano i obučeno stručno osoblje.
- Ovaj uređaj ne smiju koristiti osobe (uključujući i djecu) sa smanjenim fizičkim, osjetilnim ili mentalnim sposobnostima te osobe koje nemaju dovoljno iskustva ili znanja.
- Djecu treba nadgledati kako biste bili sigurni da se ne igraju s uređajem niti ga ne pokreću.

Neppravilna uporaba

- Nenamjenska ili nestručna uporaba može dovesti do oštećivanja uređaja.
- Uređaj smijete koristiti samo onda ako njegovo tehničko stanje nije upitno i omogućava siguran rad s uređajem.
- Uređaj može biti korišten samo ako su svi njegovi priključci napravljeni u skladu s propisima.
- Uređaj se može koristiti samo ako je čisti.
- Upotrebljavajte isključivo originalne zamjenske dijelove. Nikada nemojte samostalno popravljati uređaj.
- Zabranjeno je izvoditi izmjene ili modifikacije uređaja.

1.3 Korištenje u skladu s namjenom

Svaka uporaba uređaja u druge svrhe ili primjena koja se razlikuje od namjenske, dolje opisane primjene, zabranjena je i smatra se nenamjenskom uporabom.

Sljedeća uporaba je u skladu s namjenom:

- prženje i roštiljanje odgovarajućih jela uz uporabu odgovarajućeg pribora (rešetka za roštiljanje, gril tava)

Uređaj se smije koristiti isključivo na otvorenom.

1.4 Nenamjenska uporaba

Nenamjenska uporaba može dovesti do tjelesnih povreda korisnika ili materijalnih šteta uzrokovanih opasnim strujnim naponom, vatrom ili visokom temperaturom. Uređaj koristite samo na način koji je opisan u ovim uputama za uporabu.

Sljedeća uporaba nije u skladu s namjenom uređaja:

- uporaba u zatvorenim prostorijama
- grijanje prostorija.

2 Opće informacije

2.1 Odgovornost i jamstvo

Sve informacije i napomene, sadržane u ovim uputama za uporabu, pripremljene su u skladu s važećim propisima, s aktualnim konstrukcijskim i inženjerskim rješenjima te s našim stručnim znanjem i dugogodišnjem iskustvom. Ako se radi o posebnom modelu ili su naručene dodatne opcije uređaja, a također u slučaju primjene najnovijih tehničkih rješenja, isporučeni uređaj se donekle može razlikovati od informacija i slika iz ovih uputa za uporabu.

Proizvođač ne snosi nikakvu odgovornost za štete i smetnje u radu uređaja nastale zbog:

- nepridržavanja napomena,
- nenamjenske uporabe,
- uvođenja tehničkih promjena od strane korisnika,
- uporabe nedozvoljenih zamjenskih dijelova.

Pridržavamo pravo na uvođenje tehničkih izmjena u proizvodnju, s ciljem optimalizacije korisničkih svojstava uređaja i poboljšavanja njegovog rada.

2.2 Zaštita autorskih prava

Ove upute za uporabu i sve tekstove, crteže, slike i druge elemente sadržane u uputama podliježu zaštiti autorskih prava. Bez pismenog odobrenja proizvođača zabranjeno je kopiranje sadržaja ovih uputa u bilo kojem obliku i na bilo koji način (uključujući i fragmente uputa) te korištenje i / ili prosljeđivanje tog sadržaja trećim osobama. Kršenje gore spomenutog će imati za posljedicu obavezu isplatu odštete. Pridržavamo pravo na daljnja potraživanja.

2.3 Izjava o sukladnosti

Uređaj zadovoljava važeće norme i zahtjeve Europske unije. Gore spomenuto potvrđujemo u Izjavi o sukladnosti EZ. Ako to bude potrebno, rado Vam pošaljemo odgovarajuću Izjavu o sukladnosti.

3 Transport, pakiranje i čuvanje

3.1 Kontrola isporuke

Nakon isporuke uređaja provjerite jesu li priloženi svi njegovi elementi i nije li došlo do oštećivanja uređaja tijekom transporta. Ako pronađete tragove oštećenja nastalih za vrijeme transporta, nemojte prihvatiti uređaj ili ga prihvatite uvjetno. Na transportnim dokumentima/ izvještaju o prijevozu robe transportne firme navedite opseg oštećenja i podnesite zahtjev za reklamaciju. Skrivena oštećenja prijavite čim ih pronađete jer se reklamacija može prijaviti samo u određenom roku za podnošenje zahtjeva za reklamaciju.

Ako ustanovite da nedostaje neki dio ili pribor, kontaktirajte našu Službu za korisnike.

3.2 Pakiranje

Nemojte bacati kartonsku ambalažu. Može biti potrebna za čuvanje uređaja, prilikom transporta ili za vrijeme otpreme uređaja u servisnu radionicu ako bi došlo do smetnji u radu uređaja.

Ambalaža i pojedinačni pakirni elementi su napravljeni od materijala koji podliježu reciklaži. Radi se o plastičnim folijama i vrećama te kartonskoj ambalaži.

Prilikom zbrinjavanja pakiranja poštujujte propise koji su na snazi u državi korisnika. Reciklirajte pakirni materijal koji se može ponovo upotrijebiti.

3.3 Čuvanje

Ambalažu ostavite zatvorenu sve do trenutka instalacije uređaja, a za vrijeme čuvanja uvažavajte oznake navedene s vanjske strane, a koje se odnose na način postavljanja i skladištenja. Pakiranje čuvajte samo u sljedećim uvjetima:

- u zatvorenim prostorijama
- u suhim uvjetima bez prašine
- podalje od agresivnih sredstava
- na mjestu zaštićenom od sunčanog svjetla
- na mjestu zaštićenom od mehaničkih udaraca.

U slučaju duljeg čuvanja (preko tri mjeseca), redovito prekontrolirati stanje svih dijelova te ambalaže. Po potrebi pakiranje zamijenite s novim.

- prije nego uređaj odložite na čuvanje, odspojite ga od plinske boce.

4 Tehnički podaci

4.1 Tehnički podaci

Verzija / karakteristike 1061533 / 1061933

- Verzija:
 - 1061533 - rešetka za roštiljanje
 - 1061933 – gril tava
- Vrsta plina: tekući plin
- Vrsta paljenja: Piezo paljenje
- Zaštita paljenja
- U isporuci: set sapnica za plin
- **Važna napomena:**
 - **eksploatacija samo s tekućim plinom**
 - **samo za uporabu na otvorenom**

Naziv:	Stolni plinski roštilj TB1000R
Br. art.:	1061533
Materijal:	nehrđajući čelik
Materijal rešetke za roštiljanje:	nehrđajući čelik
Dimenzije rešetke za roštiljanje (Š. x D.) u mm:	600 x 475
Broj plamenika:	3
Priključak plina:	1/4"
Regulacijski tlak u mbar:	50
Potrošnja u g / sat.:	728
Priključna vrijednost u kW:	10
Dimenzije (Š. x D. x V.) u mm:	685 x 540 x 275
Težina u kg:	13,7

Pridržavamo pravo na uvođenje tehničkih izmjena!

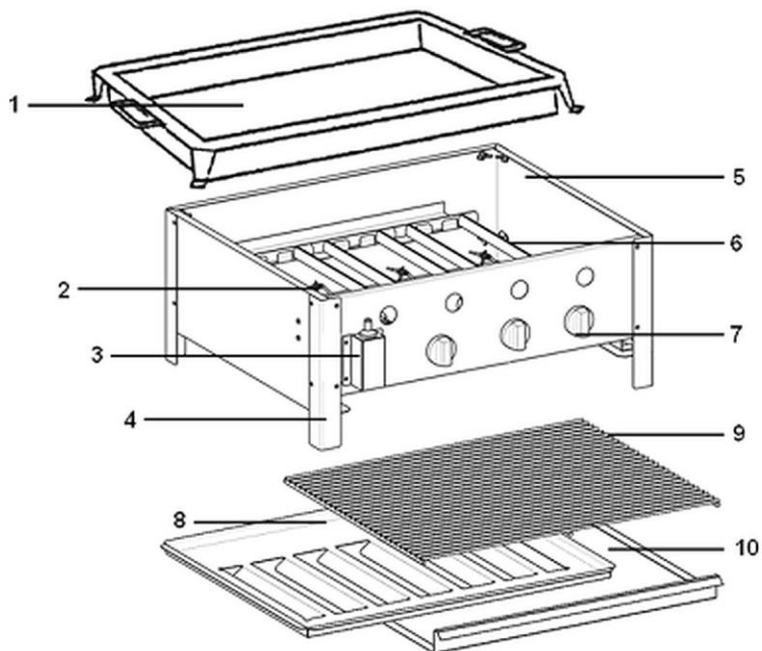
Naziv:	Stolni plinski roštilj TB1000PF
Br. art.:	1061933
Materijal:	nehrđajući čelik
Materijal gril lave:	čelik, emajlirani
Dimenzije gril tave (Š. x D.) u mm:	705 x 540 x 43
Broj plamenika:	3
Priključak plina:	1/4"
Regulacijski tlak u mbar:	50
Potrošnja u g / sat.:	728
Priključna vrijednost u kW:	10
Dimenzije (Š. x D. x V.) u mm:	705 x 560 x 275
Težina u kg:	13,7

Pridržavamo pravo na uvođenje tehničkih izmjena!

4.2 Funkcije uređaja

Zahvaljujući praktičnoj stolni plinski roštilj možete pržiti ili roštiljati odgovarajuća jela. Ovaj praktični stolni uređaj je moguće brzo montirati i na jednostavan način rukovati.

4.3 Popis sklopova uređaja



HR

Crtež 1

- | | |
|-------------------------------------|---|
| 1. Gril tava (1061933) | 2. Termoelement |
| 3. Piezo paljenje | 4. Nožice (4x) |
| 5. Okvir | 6. Plinski plamenik u obliku slova U (3x) |
| 7. Regulator plina | 8. Zaštita plamena (1061533) |
| 9. Rešetka za roštiljanje (1061533) | 10. Ladica za masnoću (1061533) |
| 11. Gumb za Piezo paljenje | |

5 Instalacija i rukovanje

5.1 Instalacija



OPREZNO!

U slučaju nepravilne instalacije, postavljanja, rukovanja, održavanja, a također kod nepravilnog postupanja s uređajem može doći do tjelesnih povreda korisnika ili materijalne štete.

Postavljanje, instaliranje i popravljavanje uređaja može izvršavati isključivo ovlaštena tehnička služba, u skladu s propisima koje su na snazi u zemlji instalacije.

NAPOMENA!

Proizvođač ne snosi odgovornost niti ne pruža garanciju na štete nastale zbog nepoštivanja propisa ili zbog neodgovarajuće instalacije.

HR

Zahtjevi za instalaciju

Pridržavajte se sljedećih važećih zahtjeva i propisa:

1. DVGW TRGI (Tehnički propisi vezani za plinsku instalaciju);
2. TRF (Tehnički propisi vezani za ukapljeni plin);
3. DVGW G 631 (Instalacija komercijalnih kuhinjskih uređaja na plinska goriva).

Osim gore navedenih propisa treba uvažavati adekvatne propise iz područja građevinarstva, trgovine, propise o zaštiti na radu i propise VDE na mjestu instalacije.

Raspakiranje / postavljanje

- Uređaj raspakirajte, odstranite sve vanjske i unutrašnje pakirne elemente te transportne zaštite.



OPREZNO!

Opasnost od gušenja!

Spriječite mogućnost da djeca imaju pristup pakirnim materijalima kao što su plastične vrećice i elementi od stiropora.

- Ako se na uređaju nalazi zaštitna folija, treba je odstraniti. Zaštitnu foliju skidajte polako da ne ostanu tragovi ljepila. Eventualne ostatke ljepila odstranite odgovarajućim razrjeđivačem.
- Postupajte oprezno kako ne bi došlo do oštećivanja tipske pločice i sigurnosnih upozorenja na uređaju.
- **Nikada** ne postavljajte uređaj u vlažnom ili mokrom okruženju.
- Uređaj postavite na način koji omogućava pristup priključcima i brzo isključivanje u slučaju nužde.
- Uređaj postavljajte na površini sljedećih karakteristika:
 - ravna, dovoljno izdržljiva, otporna na vodu, suha i otporna na visoku temperaturu
 - dovoljno velika da bi se moglo neometano raditi s uređajem
 - lako dostupna
 - s dobrom ventilacijom.
- Zadržite dovoljan razmak od rubova stola. Uređaj bi se mogao prevrnuti i pasti.
- Uređaj postavite na otvorenom ili u velikoj prostoriji s dobrom ventilacijom.
- Provjerite da li na mjestu instalacije uređaja nema zapreka niti predmeta na koje bi mogla djelovati visoka temperatura plamena (npr. grana, namještaja ili drugih lako zapaljivih predmeta).
- Pomoću isporučених vijaka na okvir uređaja montirajte isporučene nožice.
- Nikada postavljate uređaj direktno pored zidova ili drugih predmeta napravljenih od zapaljivih materijala. Zadržite barem 20 cm razmaka s bočne i stražnje strane uređaja. Uzmite u obzir važeće protupožarne propise.
- Ako nije moguće zadržati minimalan razmak i uređaj mora biti instaliran direktno pored zidova, namještaja ili drugih zapaljivih predmeta, potrebno je postaviti zaštitni materijal (npr. foliju od materijala otpornog na djelovanje visoke temperature), koji će izdržati temperaturu od barem j 65 °C.

- Zadržite dovoljan razmak z bočne strane kako bi serviseri imali pristup za obavljanje serviserskih ili popravnih radova.

5.2 Priključak za plin

OPREZNO!

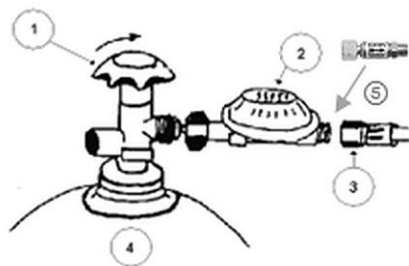
Sve radove na instalaciji, priključivanju i održavanju mora obavljati stručni monter s ovlaštenjem za plinske instalacije, u skladu s važećim međunarodnim, nacionalnim i lokalnim propisima.

- Uređaj je provjeren i tvornički pripremljen za rad s vrstom plina koja je navedena na tipskoj pločici uređaja.
- Između plinske tave i plinske boce zadržite razmak od barem 50 cm.

UPOZORENJE!

Plinsku bocu držite dalje od vatre.

1. Plinske boce uvijek čuvajte u okomitom položaju, čak i onda ako su prazne.



- ① Ventil plinske boce.
- ② Regulator tlaka
- ③ Plinsko crijevo
- ④ Plinska boca
- ⑤ Zaštita od pucanja crijeva

Crtež 2

2. Na plinsku bocu ④ montirajte odgovarajući regulator pritiska ② (crtež 2) pomoću matice od mesinga.
3. Između regulatora pritiska i plinskog voda postavite zaštitu od pucanja crijeva ⑤ (na način prikazan na crtežu).
4. Na kraju plinsko crijevo ③ spojite s regulatorom tlaka ②. Upotrebljavajte isključivo priključke za crijeva s odobrenjem DVGW.
5. Uvijek imajte na pameti da gumena brtvica mora se nalaziti u matici. Dobro stegnite maticu. Obratite pozornost da matica ima lijevi navoj.
6. Plinsko crijevo priključite na priključak 1/4" s desne strane stolnog okvira plinskog roštilja. U tu svrhu upotrijebite odgovarajući ključ.

Instalacija i rukovanje

7. Provjerite je li plinsko crijevo dobro montirano i provedite kontrolu nepropusnosti na način opisan u poglavlju 5.4 „Prije pokretanja“.

Tabela tlaka plina / Države namjene /Sapnice plamenika

Države u kojima se koristi	Kategorije	Pritisak plina	Tip plina	Sapnice plamenika
BE-CH-ES-GR-IT-PT-FR-GB-IE	I ₃₊	28-30/37 mbar	G30/G31	0,94 mm
BG-CY-CZ-DK-EE-FI-GR-HR-HU-IT-LV-LT-MT-NL-NO-SE-SI-SK- RO-TR	I _{3B/P}	28-30 mbar	G30/G31	
PL	I _{3B/P}	37 mbar	G30/G31	0,88 mm
AT-DE-CH-NL	I _{3P}	50 mbar	G31	
AT-DE-CH-HU	I _{3B/P}	50 mbar	G30/G31	0,80 mm

Tab. 1

5.3 Rukovanje



UPOZORENJE

Opasnost od nastanka opekline zbog visokih dižućih plamenova!

Za vrijeme paljenja plamena nemojte se naginjati nad uređajem.

Vanjski dijelovi mogu biti vrlo vrući.

Držite ih dalje od male djece.

Opasnost od nastanka opekline zbog vrućih elemenata ili vruće površine!

Nemojte dirati vruću površinu uređaja dok isti radi i netom nakon njegovog isključivanja.

Poslije rada uređaj ostavite da se ohladi.

Kako biste skinuli gril tavu ili rešetku za roštiljanje upotrijebite kuhinjsku krpicu ili zaštitne rukavice.

HR

Prije pokretanja

OPASNOST!

Nikada ne provodite kontrolu nepropusnosti pomoću otvorenog plamena!

1. Prije pokretanja stolnog plinskog roštilja treba provesti kontrolu nepropusnosti.
2. Prethodno provjerite je li ventil na plinskoj boci zatvoren.
3. Pomoću kista nanosite sapunicu na priključak/plinski priključak ili u tu svrhu upotrijebite sprej za traženje nepropusnosti na plinskim instalacijama.
4. Na kraju priključite tlak na plinski vod otvarajući ventil na plinskoj boci. Mjesta spajanja su nepropusna ako se na sapunici ne pojave sapunske mjehuriće.
5. U slučaju propuštanja provjerite mjesta spajanja, pritegnite ih.
6. Ponovo obavite kontrolu nepropusnosti na gore opisan način.
7. Prije uporabe očistite uređaj i njegov pribor. Uzmite u obzir napomene iz poglavlja 6. „Čišćenje i održavanje”.

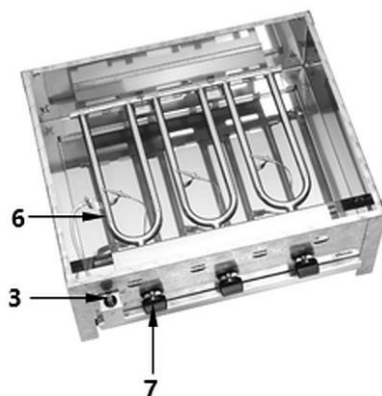
Napomene za korisnike

- Gril tavu uređaja **1061933** prije uporabe polako zagrijavajte, ni u kojem slučaju ne na punoj snazi da se materijal ne uništi. **Nikada ne zagrijavajte gril tavu bez masnoće!**
- Tijekom rada uređaja s gril tavom **1061933** zabranjeno je koristiti ladicu za masnoću. Nepoštivanje ove preporuke može uzrokovati nastanak grešaka koje bi mogle cijeli uređaj isključiti iz uporabe.
- Prije početka roštiljanja na rešetci za roštiljanje (**1061533**) ladicu za masnoću napunite s malo vode i pomaknite ju na za to namijenjene vodilice ispod okvira. **Nikada ne koristite uređaj bez ladice za masnoću.**
- Tijekom korištenja rešetke za roštiljanje s uređajem **1061533** nemojte na nju niti između nje i zaštite plamena stavljati nikakve folije, jer bi moglo doći do akumulacije topline. **Postoji opasnost od izbijanja požara!**

Uključivanje plamenika

1. Lijevi okretni gumb za plin (7) (crtež 3) iz položaja „0“ okrenite za o 90° prema lijevo, pritisnite okretni gumb i pritisnite crveni gumb za Piezo paljenje (3), istim uključujući lijevi plamenik (6).
2. Okretni gumb za plin pridržite pritisnut sljedećih 10 sekundi kako bi plamenik ostao u načinu rada.

Ako se plamen ugasi, možete ga ponovo upaliti tek nakon oko 2 minute.



HR

Crtež 3

3. Nakon toga postupkom pritiskanja i okretanja prema lijevo sljedećeg okretnog gumba plina pokrenite drugi plamenik.

Na isti način postupajte za treći plamenik.

NAPOMENA!!

Kako bi se plamen premjestio moguće je pokretati uvijek samo jedan plamenik koji je u susjedstvu plamenika koji je već uključen.

4. Nakon što uključite plamenik okretni gumb za plin postavite u željeni položaj. Odaberite između malog i velikog plamena (obraćajući pozornost na simbole na okretnom gumbu za plin).

Zamjena sapnica plamenika

- Uređaj je projektiran i tvornički pripremljen za rad s vrstom, tipom i tlakom plina koji je naveden na tipskoj ploči uređaja.
- Po potrebi uređaj možete postaviti za odgovarajući tlak plina dostupan u državi instalacije, za što su potrebne odgovarajuće sapnice plamenika koje obuhvaća isporuka.
- Za zamjenu sapnica plamenika obratite se stručnom monteru za plinske instalacije!
- Tvornički montiranu sapnicu morate zamijeniti s sapnicom prilagođenom za plin koji je dostupan u državi instalacije uređaja. Podatke o sapnicama provjerite u tablici i 1 „**Tablica tlaka plina / Države namjene / Sapnice plamenika**“.
- Zamjenu sapnica plamenika naknadno obavite na ostalim plamenicima.
- Nakon što zamijenite sapnice na postavljenu vrstu plina, nalijepite odgovarajuću naljepnicu na tipsku ploču uređaja.
- Upozoravajuće napomene na uređaju zamijenite s naljepnicama na službenom jeziku koji se koristi na mjestu instalacije.

Isključivanje uređaja

1. Kako biste isključili uređaj nakon završetka rada, sve okretne gumbe plina okrenite prema desno.

OPREZNO!

U slučaju duže pauze u uporabi, prilikom eksploatacijskih grešaka ili ako neredovito koristite uređaj, ventil na plinskoj boci obavezno ostavite zatvoren.

6 Čišćenje i održavanje

6.1 Napomene vezane za sigurnost tijekom čišćenja

- Prije čišćenja zatvorite plinski ventil za napajanje plinom.
- Uređaj ostavite da se potpuno ohladi.
- Za čišćenje uređaja ne koristite mlaz vode pod pritiskom.
- Za čišćenje uređaja ne upotrebljavajte nikakve oštre niti metalne predmete (nož, vilicu itd). Predmeti sa oštrim rubovima mogu oštetiti uređaj.
- Za čišćenje uređaja ne upotrebljavajte nikakva abrazivna sredstva koja sadrže otapala niti agresivna sredstva za čišćenje. Takva bi sredstva mogla oštetiti površinu uređaja.
- Uređaj nikada ne čistite zapaljivim ili eksplozivnim. Kod pokretanja uređaja pare mogu izazvati požar ili eksploziju.
- Nemojte koristiti čeličnu vunu, žičane četke ili špahtle koje bi mogle ostaviti ostatke željeza. Ovakvi bi materijali mogli oksidirati i stvoriti hrđu na uređaju.

6.2 Čišćenje

1. Okvir pažljivo očistite toplom vodom i neutralnim deterdžentom.
2. Gril tavu ili rešetku za roštiljanje, zaštitu plamena i ladicu za masnoću čistite nakon svake uporabe pomoću tople vode i mekane krpice, spužvice ili četke za posuđe. Po potrebi upotrijebite blagi deterdžent (otopinu sapuna).
3. Oprane elemente isperite u čistoj vodi.
4. Pažljivo osušite oprane elemente.
5. Prilikom čišćenja uređaja imajte na pameti da se Piezo paljenje i termoelementi na plinskim plamenicima ne smiju namočiti.
6. Pomoću mekane četkice redovito čistite otvore za ventilaciju s prednje strane uređaja.

6.3 Održavanje

POZOR!

**Obavezno poštujujte vremenske intervale između radova održavanja!
Sve radnje na održavanju i popravljanju uređaja treba izvršavati
isključivo ovlašten stručnjak za plinske instalacije.**

Kako biste održali funkcionalnost uređaja barem **dvaput godišnje** treba obaviti radove na održavanju.

Preporučamo da tijekom održavanja promijenite istrošene elemente kako biste izbjegli druge servisne intervencije i nenadane kvarove uređaja.

7 Moguće smetnje

U dolje prikazanoj tablici su navedeni opisi mogućih uzroka smetnji u radu ili grešaka do kojih može doći tijekom eksploatacije uređaja. Ako nije moguće ukloniti smetnje u radu uređaja, kontaktirajte servisere.

Ovom prilikom obavezno navedite broj artikla, naziv modela i serijski broj uređaja. Ove podatke možete pročitati na tipskoj pločici uređaja.

Problem	Mogući uzrok	Rješenje
Plamenik se ne uključuje.	Oštećeno Piezo paljenje.	Kontaktirajte servisere.
	Oštećen termoelement.	
	Onečišćena svijeća za paljenje.	
	Oštećen regulator tlaka.	
	Prazna plinska boca.	Zamijenite bocu s plinom.
	Puknuto ili savinuto plinsko crijevo.	Zamijenite plinsko crijevo.
	Neprohodan ventil na plinskoj boci.	Kontaktirajte servisere.
Nepravilan plamen za paljenje	Plinska boce je (gotovo) prazna	Zamijenite bocu s plinom.
	Puknuto ili savinuto plinsko crijevo.	Zamijenite plinsko crijevo.
	Ventil na plinskoj boci nije potpuno otvoren.	Potpuno otvorite ventil na plinskoj boci.
	Začepljena sapnica.	Kontaktirajte servisere.
	Oštećen ventil na plinskoj boci.	

8 Zbrinjavanje

Nakon završetka razdoblja korištenja istrošeni uređaj zbrinite u skladu s nacionalnim i lokalnim propisima. Preporučamo da u tu svrhu kontaktirate specijaliziranu tvrtku ili da se obratite općinskoj službi za zbrinjavanje otpada .

Kako biste spriječili moguću zlouporabu i opasnosti koje bi mogla uzrokovati ovakva zlouporaba, prije nego uređaj odnesete na zbrinjavanje uvjerite se da se uređaj ponovo ne može pokrenuti, a nakon toga odnesite ga na odgovarajuće mjesto zbrinjavanja loknog otpada.