

IK 70dpZ-EB



105893

Bartscher GmbH
Franz-Kleine-Str. 28
D-33154 Salzkotten
Njemačka

tel. +49 5258 971-0
fax.: +49 5258 971-120
Servisna infolinija: +49 5258 971-197
www.bartscher.com



Verzija: 1.0

Datum izdavanja: 2022-09-14

Originalne upute za uporabu

1	Sigurnost	2
1.1	Objašnjenje sigurnosnih upozorenja	2
1.2	Sigurnosne napomene	3
1.3	Korištenje u skladu s namjenom	7
1.4	Nenamjenska uporaba	7
2	Opće informacije	8
2.1	Odgovornost i jamstvo	8
2.2	Zaštita autorskih prava	8
2.3	Izjava o sukladnosti	8
3	Transport, pakiranje i čuvanje	9
3.1	Kontrola isporuke	9
3.2	Pakiranje	9
3.3	Čuvanje	9
4	Tehnički podaci	10
4.1	Tehnički podaci	10
4.2	Funkcije uređaja	11
4.3	Popis sklopova uređaja	12
5	Instalacija i rukovanje	13
5.1	Instalacija	13
5.2	Rukovanje	18
6	Čišćenje	23
6.1	Napomene vezane za sigurnost tijekom čišćenja	23
6.2	Čišćenje	23
7	Moguće smetnje	23
8	Zbrinjavanje	24



Prije početka korištenja uređaja pažljivo pročitajte upute za uporabu, pa ih čuvajte na lako dostupnom mjestu!

Ove upute za uporabu sadrže opis instalacije uređaja, rukovanja uređajem i održavanja te važan su izvor informacija i korisnički priručnik. Poznavanje svih napomena koje se odnose na sigurnost i korištenje uređaja uvjet je za siguran i pravilan rad s uređajem. Osim toga treba primjenjivati propise o sprečavanju nezgoda, propise o zaštiti na radu te pravne regulative koje su na snazi na području primjene uređaja.

Prije početka rada s uređajem, a pogotovo prije pokretanja uređaja, pročitajte ove upute za uporabu, kako biste izbjegli tjelesne ozljede i materijalnu štetu. Nepravilnom uporabom možete oštetiti uređaj.

Ove upute za uporabu su integralni dio proizvoda i treba ih čuvati blizu uređaja da u svakom trenutku budu dostupne korisniku. Ako uređaj dajete na korištenje drugoj osobi, obavezno priložite i ove upute za uporabu.

1 Sigurnost

Uređaj je konstruiran u skladu važećim tehničkim načelima. Međutim, uređaj može postati izvor opasnosti zbog nestručne ili nenamjenske uporabe. Sve osobe koje koriste uređaj moraju poštivati informacije sadržane u ovim uputama i pridržavati se sigurnosnih napomena.

1.1 Objašnjenje sigurnosnih upozorenja

Bitne sigurnosne napomene i informacije vezane za sigurnost korisnika su u dotičnim uputama označene odgovarajućim sigurnosnim upozorenjima. Treba se bezuvjetno pridržavati tih uputa kako bi se izbjegle nezgode, tjelesne povrede i materijalna šteta.



OPASNOST!

Sigurnosno upozorenje **OPASNOST** upozorava na rizik od nastanka teških tjelesnih povreda ili smrti kod korisnika koji ne izbjegava opisanu opasnost.



UPOZORENJE!

Signalna riječ **UPOZORENJE** označava moguću opasnost koja može uzrokovati srednje ili teške tjelesne ozljede ili smrt ako se ne izbjegne.



OPREZ!

Sigurnosno upozorenje **OPREZ** upozorava na rizik od nastanka lakših ili umjerenih povreda kod korisnika koji ne izbjegava opisanu opasnost.

PAŽNJA!

Signalna riječ **PAŽNJA** upozorava na moguću opasnost nastanka materijalne štete do koje može doći ako korisnik ne poštuje sigurnosne napomene.

NAPOMENA!

Simbol **NAPOMENA** pruža korisniku druge informacije i napomene vezane za korištenje uređaja.

HR

1.2 Sigurnosne napomene

Električna struja

- Preveliki mrežni napon ili nepravilna instalacija mogu uzrokovati strujni udar.
- Uređaj možete priključiti samo u slučaju kad podaci s tipske pločice uređaja u potpunosti odgovaraju mrežnom naponu.
- Kako biste izbjegli kratki spoj, uređaj održavajte suhim.
- Ako tijekom rada dođe do smetnji odmah isključite uređaj iz električnog napajanja.
- Utikač ne dirajte mokrim rukama.
- Nikada ne dirajte uređaj koji je pao u vodu. Odmah isključite uređaj iz električnog napajanja.
- Sve popravke i otvaranje kućišta mogu izvoditi isključivo specijalizirani radnici i odgovarajuće servisne radionice.
- Uređaj ne premještajte na način da ga nosite za priključni kabel.
- Spriječite kontakt priključnog kabela s izvorima topline i s oštrim rubovima.
- Priključni kabel nemojte savijati, stiskati niti vezati.

- Kabel uređaja uvijek razmotajte do kraja.
- Uređaj i druge predmete nikada ne stavljajte na priključni kabel.
- Prilikom isključivanja uređaja iz električnog napajanja, uvijek pridržite utikač.
- Redovito kontrolirajte stanje mrežnog kabela kako biste se uvjerali da nije oštećen. Ne koristite uređaj s oštećenim mrežnim kabelom. Ako je mrežni kabel oštećen, obratite se servisnoj radionici ili kvalificiranom električaru za njegovu zamjenu pa ćete spriječiti moguće opasnosti.

Zapaljivi materijali

- Uređaj nikada ne izlažite djelovanju visoke temperature i ne ostavljajte ga blizu np. štednjaka, peći, otvorenog plamena, uređaja za održavanje topline itd.
- Uređaj redovito čistite kako biste izbjegli opasnost od izbijanja požara.
- Ne pokrivajte uređaj, na primjer aluminijskom folijom ili krpicama.
- Uređaj upotrebljavajte koristeći isključivo stvari koje su za to predviđene i to pri odgovarajuće postavljenoj temperaturi. Predmeti, prehrambeni proizvodi i ostaci hrane u uređaju se mogu zapaliti.
- Nikada ne upotrebljavajte uređaj blizu lako zapaljivih materijala, kao što su na primjer benzin, špirit, alkohol. Visoka temperatura uzrokuje hlapljenje tih materijala, a zbog kontakta s izvorima paljenja može doći do eksplozije.
- U slučaju požara, prije nego poduzmete aktivnosti na gašenju vatre, uređaj isključite iz električnog napajanja. Vatru nikada ne gasite vodom ako je uređaj priključen na električno napajanje. Nakon što je požar ugašen, pobrinite se za odgovarajući dotok svježeg zraka.

Sigurnost tijekom korištenja indukcijske ploče za podgrijavanje

- Tijekom rada polje za kuhanje postaje jako vruće.
Informacija: Indukcijsko kuhalo tijekom kuhanja samo po sebi ne stvara toplinu, međutim temperatura posuda za kuhanje zagrijava polje za kuhanje čija površina ostaje vruća nakon uporabe. Ne dirajte vruće površine uređaja.
- Uređaj možete premještati i čistiti tek nakon što se isti potpuno ohladi.
- Na vruće površine nemojte liti hladnu vodu niti zapaljive tekućine.
- Na polje za kuhanje nemojte stavljati nikakav metalni kuhinjski pribor, poklopce, noževe niti druge metalne predmete. Nakon uključivanja ti bi se predmeti mogli zagrijati.
- Uvijek obratite pozornost na predmete kao što su prsteni, satovi i slični predmeti jer se isti mogu zagrijati ako se nađu blizu ploče kuhala.

Sigurnost

- Kako biste izbjegli pregrijavanje, na površinu za kuhanje nemojte stavljati nikakvu aluminijsku foliju niti metalne ploče.
- Na polju za kuhanje indukcijskog kuhala nemojte zagrijavati nikakve zatvorene posude, na primjer konzerve s hranom. Nadtlak koji nastaje u takvoj situaciji može izazvati eksploziju spremnika ili konzerve (pucanje). Hranu u konzervi najbolje podgrijete na način da otvorite konzervu i stavite u lonac napunjen s malo vode koju treba zagrijati na polju za kuhanje.
- Površina polja za kuhanje je napravljena od stakla otpornog na visoku temperaturu. U slučaju oštećivanja, čak i malog puknuća, uređaj odmah isključite iz električne mreže i kontaktirajte servisere.

Elektromagnetsko polje

- Predmeti koji sadrže magnet kao što su kreditna kartica, masnovna spremišta podataka, kalkulatori ne smiju biti u direktnoj blizini uključenog uređaja. Magnetsko polje bi moglo oštetiti takve predmete.
- Zabranjeno je otvarati donji štitnik!
- Posude za kuhanje uvijek stavljajte na sredinu polja za kuhanje tako da dno lonca što moguće šire pokriva elektromagnetsko polje.
- Naučna ispitivanja su dokazala da indukcijsko kuhalo nije opasno. Svejedno osobe koje imaju ugrađen pacemaker moraju ostati udaljenost od barem 60 cm od uključenog uređaja.

Eksploatacija samo pod nadzorom

- Uređaj upotrebljavajte samo ako je pod nadzorom.
- Uvijek budite blizu uključenog uređaja.

Rukovatelji

- Ovaj uređaj ne smiju koristiti osobe (uključujući i djecu) sa smanjenim fizičkim, osjetilnim ili mentalnim sposobnostima te osobe koje nemaju dovoljno iskustva ili znanja.
- Djecu treba nadgledati kako biste bili sigurni da se ne igraju s uređajem niti ga ne pokreću.

Nepravilna uporaba

- Nenamjenska ili nestručna uporaba može dovesti do oštećivanja uređaja.
- Uređaj smijete koristiti samo onda ako njegovo tehničko stanje nije upitno i omogućava siguran rad s uređajem.
- Uređaj može biti korišten samo ako su svi njegovi priključci napravljeni u skladu s propisima.
- Uređaj se može koristiti samo ako je čisti.
- Upotrebljavajte isključivo originalne zamjenske dijelove. Nikada nemojte samostalno popravljati uređaj.
- Zabranjeno je izvoditi izmjene ili modifikacije uređaja.

1.3 Korištenje u skladu s namjenom

Svaka uporaba uređaja u druge svrhe ili primjena koja se razlikuje od namjenske, dolje opisane primjene, zabranjena je i smatra se nenamjenskom uporabom.

Sljedeća uporaba je u skladu s namjenom:

- Priprema i zagrijavanje jela u odgovarajućim posudama.

1.4 Nenamjenska uporaba

Nenamjenska uporaba može dovesti do tjelesnih povreda korisnika ili materijalnih šteta uzrokovanih opasnim strujnim naponom, vatrom ili visokom temperaturom. Uređaj koristite samo na način koji je opisan u ovim uputama za uporabu.

Sljedeća uporaba nije u skladu s namjenom uređaja:

- Grijanje prostorija
- Zagrijavanje zapaljivih, štetnih za zdravlje, lako hlapivih tekućina i sličnih materijala.

2 Opće informacije

2.1 Odgovornost i jamstvo

Sve informacije i napomene, sadržane u ovim uputama za uporabu, pripremljene su u skladu s važećim propisima, s aktualnim konstrukcijskim i inženjerskim rješenjima te s našim stručnim znanjem i dugogodišnjem iskustvom. Ako se radi o posebnoj modelu ili su naručene dodatne opcije uređaja, a također u slučaju primjene najnovijih tehničkih rješenja, isporučeni uređaj se donekle može razlikovati od informacija i slika iz ovih uputa za uporabu.

Proizvođač ne snosi nikakvu odgovornost za štete i smetnje u radu uređaja nastale zbog:

- nepridržavanja napomena,
- nenamjenske uporabe,
- uvođenja tehničkih promjena od strane korisnika,
- uporabe nedozvoljenih zamjenskih dijelova.

Pridržavamo pravo na uvođenje tehničkih izmjena u proizvodnju, s ciljem optimalizacije korisničkih svojstava uređaja i poboljšavanja njegovog rada.

HR

2.2 Zaštita autorskih prava

Ove upute za uporabu i sve tekstove, crteže, slike i druge elemente sadržane u uputama podliježu zaštiti autorskih prava. Bez pismenog odobrenja proizvođača zabranjeno je kopiranje sadržaja ovih uputa u bilo kojem obliku i na bilo koji način (uključujući i fragmente uputa) te korištenje i / ili prosljeđivanje tog sadržaja trećim osobama. Kršenje gore spomenutog će imati za posljedicu obavezu isplatu odštete. Pridržavamo pravo na daljnja potraživanja.

2.3 Izjava o sukladnosti

Uređaj zadovoljava važeće norme i zahtjeve Europske unije. Gore spomenuto potvrđujemo u Izjavi o sukladnosti EZ. Ako to bude potrebno, rado Vam pošaljemo odgovarajuću Izjavu o sukladnosti.

3 Transport, pakiranje i čuvanje

3.1 Kontrola isporuke

Nakon isporuke uređaja provjerite jesu li priloženi svi njegovi elementi i nije li došlo do oštećivanja uređaja tijekom transporta. Ako pronađete tragove oštećenja nastalih za vrijeme transporta, nemojte prihvatiti uređaj ili ga prihvatite uvjetno. Na transportnim dokumentima/ izvještaju o prijevozu robe transportne firme navedite opseg oštećenja i podnesite zahtjev za reklamaciju. Skrivena oštećenja prijavite čim ih pronađete jer se reklamacija može prijaviti samo u određenom roku za podnošenje zahtjeva za reklamaciju.

Ako ustanovite da nedostaje neki dio ili pribor, kontaktirajte našu Službu za korisnike.

3.2 Pakiranje

Nemojte bacati kartonsku ambalažu. Može biti potrebna za čuvanje uređaja, prilikom transporta ili za vrijeme otpreme uređaja u servisnu radionicu ako bi došlo do smetnji u radu uređaja.

Ambalaža i pojedinačni pakirni elementi su napravljeni od materijala koji podliježu reciklaži. Radi se o plastičnim folijama i vrećama te kartonskoj ambalaži.

Prilikom zbrinjavanja pakiranja poštujujte propise koji su na snazi u državi korisnika. Reciklirajte pakirni materijal koji se može ponovo upotrijebiti.

HR

3.3 Čuvanje

Ambalažu ostavite zatvorenu sve do trenutka instalacije uređaja, a za vrijeme čuvanja uvažavajte oznake navedene s vanjske strane, a koje se odnose na način postavljanja i skladištenja. Pakiranje čuvajte samo u sljedećim uvjetima:

- u zatvorenim prostorijama
- u suhim uvjetima bez prašine
- podalje od agresivnih sredstava
- na mjestu zaštićenom od sunčanog svjetla
- na mjestu zaštićenom od mehaničkih udaraca.

U slučaju duljeg čuvanja (preko tri mjeseca), redovito prekontrolirati stanje svih dijelova te ambalaže. Po potrebi pakiranje zamijenite s novim.

4 Tehnički podaci

4.1 Tehnički podaci

Naziv:	Indukcijsko kuhalo IK 70dpZ-EB
Broj art.:	105893
Materijal:	nehrđajući čelik
Materijal polja za kuhanje:	staklo
Broj polja za kuhanje:	2
Dimenzije staklenog polja (Š. x D.) u mm:	645 x 315
Promjer polja za kuhanje s lijeve strane maks. u mm:	235
Promjer desnog polja za kuhanje maks. u mm:	235
Snaga lijevog polja za kuhanje:	3500 W
Maks. snaga lijevog polja za kuhanje u slučaju povećanja snage:	5000 W
Snaga desnog polja za kuhanje:	3500 W
Maks. snaga desnog polja za kuhanje u slučaju povećanja snage:	2000 W
Broj stupnjeva snage s lijeve / s desne:	11 / 10
Raspon temperature od - do °C:	60 - 240
Broj razina temperature:	10
Koraci postavljanja temperature u °C:	20
Priključna snaga:	7 kW 400 V 50/60 Hz
Dimenzije (Š. x D. x V.) u mm:	715 x 485 x 140
Težina u kg:	15,2

Pridržavamo pravo na uvođenje tehničkih izmjena!

Verzija / karakteristike

- Priključak uređaja: 3 NAC
- Vrsta polja za kuhanje: indukcija
- Raspored polja za kuhanje: jedan pored drugog
- Upravljanje: elektronsko, okrugli gumb, na dodir
- Regulacija:
 - snaga
 - temperature
- Detekcija posude
- Digitalni displej
- Zaštita od pregrijavanja
- Kontrolne lampice:
 - snaga
 - temperature
 - prepoznavanje lonca
- Karakteristike: zasebno upravljačko polje, duljina kabela: 0,85 m

4.2 Funkcije uređaja

Indukcijsko kuhalo s odvojitom upravljačkom pločom može se koristiti kao uređaj postavljen ili fiksiran na radnom stolu. Snagu od 7000 W možete proizvoljno raspodijeliti za oba polja za kuhanje, adekvatno potrebama – ako želite brzo kuhanje ili jače pečenje lijevo polje za kuhanje možete postaviti na snagu od čak 5000 W.

4.3 Popis sklopova uređaja



Crtež 1

- | | |
|---|---------------------------------|
| 1. Lijevo polje za kuhanje | 2. Desno polje za kuhanje |
| 3. Stakleno polje za kuhanje | 4. Kućište |
| 5. Nožice (5x) | 6. Prihvat upravljačke ploče |
| 7. Priključni kabel za spajanje uređaja s odvojemom upravljačkom pločom | 8. Priključak upravljačke ploče |
| 9. Upravljačko polje | |

5 Instalacija i rukovanje

5.1 Instalacija

Raspakiranje / postavljanje

- Uređaj raspakirajte, odstranite sve vanjske i unutrašnje pakirne elemente te transportne zaštite.



OPREZNO!

Opasnost od gušenja!

Spriječite mogućnost da djeca imaju pristup pakirnim materijalima kao što su plastične vrećice i elementi od stiropora.

- Ako se na uređaju nalazi zaštitna folija, treba je odstraniti. Zaštitnu foliju skidajte polako da ne ostanu tragovi ljepila. Eventualne ostatke ljepila odstranite odgovarajućim razrjeđivačem.
- Postupajte oprezno kako ne bi došlo do oštećivanja tipske pločice i sigurnosnih upozorenja na uređaju.
- **Nikada** ne postavljajte uređaj u vlažnom ili mokrom okruženju.
- Uređaj postavite na način koji omogućava pristup priključcima i brzo isključivanje u slučaju nužde.
- Uređaj postavljajte na površini sljedećih karakteristika:
 - ravna, dovoljno izdržljiva, otporna na vodu, suha i otporna na visoku temperaturu
 - dovoljno velika da bi se moglo neometano raditi s uređajem
 - lako dostupna
 - s dobrom ventilacijom.
- Zadržite dovoljan razmak od rubova stola. Uređaj bi se mogao prevrnuti i pasti.
- Zabranjeno je montirati uređaj blizu uređaja ili predmeta osjetljivih na djelovanje magnetskog polja (npr.: radioprijemnika, televizora itd.).
- Zadržite barem 5 -10 cm razmaka od zidova ili drugih predmeta.

Ugrađivanje uređaja

Indukcijsko kuhalo možete koristiti kao uređaj postavljen ili ugrađen na radnom stolu / ormariću.

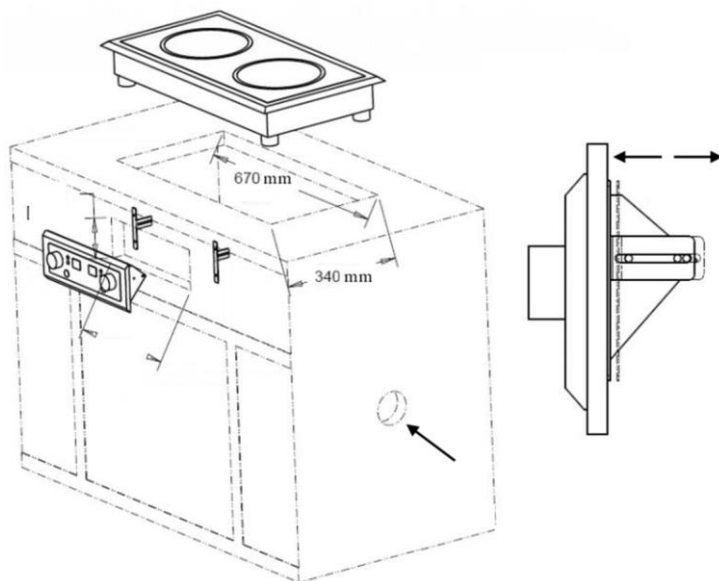
Odvajanje upravljačke ploče

Ako uređaj želite ugraditi, treba odvojiti upravljačku ploču.

1. Indukcijsko kuhalo postavite bočno, kako biste uklonili upravljačku ploču.
2. Odstranite oba sigurnosna vijka, pomoću kojih je upravljačka ploča spojena s donjim dijelom uređaja.
3. Upravljačku ploču skinite s uređaja.
4. Upravljačka ploča je spojena kabelom s indukcijskim kuhalom. Kako biste iz uređaja uklonili priključni kabel, odvrnite obje leptir-matice i izvucite utikač.

Upute za ugrađivanje uređaja

1. Za montažu odaberite ploču radnog stola napravljenog od materijala otpornog na visoke temperature kako ne bi došlo do deformacija uzrokovanih toplinskim zračenjem uređaja.
2. Imajte na pameti da ploča radnog stola ne smije biti deblja od 50 mm.
3. U ploči radnog stola izrežite otvor prema dolje prikazanoj slici.



Crtež 2

HR

4. Na površinu pripremljenu za montažu postavite šablonu indukcijskog kuhala. Šablonu poravnajte na sredinu i ostavite barem 100 mm slobodnog prostora na radnom stolu sa svih strana uređaja. Veličina šablone: 670 mm dužine i 340 mm širine.
5. Kako biste indukcijsko kuhalo postavili u ovo udubljenje, najprije s uređaja demontirajte upravljačku ploču. Pridržavajte se napomena iz poglavlja „**Ugrađivanje uređaja / odvajanje upravljačke ploče**“.
6. Kako bi uređaj mogao pravilno funkcionirati, treba se pobrinuti za adekvatnu ventilaciju oko uređaja.
7. Obratite pozornost da ventilacijski otvori uređaja ne budu blokirani.

NAPOMENA!!

Sigurnosni razmak između polja za kuhanje i ormara iznad uređaja treba iznositi barem 760 mm, ako ne planirate montažu odvodnih instalacija.

POZOR!

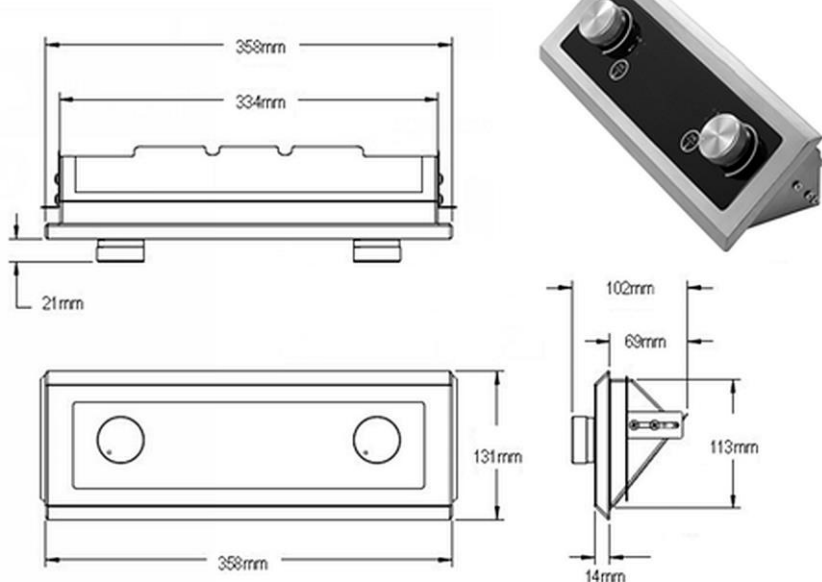
Ispod ugrađenog uređaja mora biti barem 250 mm slobodnog prostora.

Ako indukcijsko kuhalo namjeravate ugraditi u ormar, potrebno je instalirati otvore za ventilaciju (crtež 2).

Temperatura unutar ormara ne smije prekoračiti 32 °C.

8. Nakon što indukcijsko kuhalo postavite u udubljenje, rub uređaja će se naći 12,75 mm iznad površine radne ploče.
9. Ugrađeno indukcijsko kuhalo treba zabrtviti odgovarajućim 100% gumenim silikonskom brtvilom.

Ugrađivanje upravljačke ploče



Crtež 3

1. Za ugrađivanje upravljačke ploče upotrijebite priloženu šablonu. Šablonu postavite okomito na ormar i –ako je to moguće – postavite ju na sredinu u odnosu na polja za kuhanje.
2. Obilježite potreban rez.

Instalacija i rukovanje

3. Izrežite označenu površinu na odabranom mjestu. Izrez za upravljačku ploču treba imati 358 mm dužine i 131 mm širine.
4. Upravljačku ploču namjestite u izrezano udubljenje.
5. Upravljačku ploču pričvrstite pomoću isporučenog metalnog nosača.
6. Na kraju spojite indukcijsko kuhalo i upravljačku ploču pomoću kabela.

Alternativno možete ugraditi uređaj i upravljačku ploču na radnom stolu na dolje prikazan način. Poštujte upute za ugradnju iz prethodnih poglavlja.



Crtež 4

HR

Priključivanje - struja

- Provjerite da li se tehnički podaci uređaja (navedeni na tipskoj pločici) podudaraju s podacima lokalne električne mreže.
- Priključivanje uređaja na električnu instalaciju mora obaviti kvalificirani električar, u skladu s važećim međunarodnim, nacionalnim i lokalnim propisima.
- Indukcijsko kuhalo je opremljeno priključnim kabelom. Kabel treba spojiti s utikačem ili uključiti direktno u odgovarajuću zidnu utičnicu.
- Uređaj ne koristite zajedno s vanjskim timer prekidačem ili daljinskim upravljačem.

5.2 Rukovanje

Način rada indukcijskih polja za zagrijavanje

U indukcijskim kuhlama izvor struje je vodič pod staklom u kojem se inducira napon. Na taj način dolazi do stvaranja magnetskog polja što rezultira zagrijavanjem dna posude.

Ovakva metoda podrazumijeva uštedu vremena i energije jer ovdje ne dolazi do prethodnog zagrijavanja grijača i staklenog grijaćeg polja kao u slučaju tradicijskih polja za kuhanje.

Još jedna prednost – zahvaljujući gore opisanim tehničkim svojstvima – je jako kratko vrijeme kuhanja.

Osim toga dotok topline se trenutno mijenja čim dođe do promjene postavke i moguće je ga precizno podešavati. Indukcijska ploča za grijanje reagira na promjene postavki s istom brzinom kao i plinsko kuhalo jer energija dolazi odmah u lonac, bez potrebe za prethodnim zagrijavanjem drugih materijala.

Indukcijska tehnologija spaja brzinu reakcije s osnovnom prednošću struje koja omogućava precizno podešavanje dotoka topline.

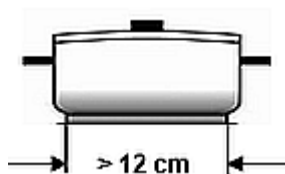
Prikladne posude za kuhanje

- posude za kuhanje od željeza
- posude za kuhanje od emajliranog željeza
- lonci/tave izrađeni od čelika ili od emajliranog lijevanog željeza
- lonci/tave od lijevanog željeza
- posude za kuhanje izrađene od nehrđajućeg čelika 18/0 i aluminija ako je označeno kao prikladno za indukciju (obratite pozornost na opis posude za kuhanje).



Zbog specifičnog načina rada indukcijske ploče prikladne su samo posude za kuhanje s magnetnim dnom.

Kako biste postigli što bolje rezultate koristite samo tave/lonce promjera od 12 cm do 26 cm.



Instalacija i rukovanje

Na primjer

Lonce za indukcijska kuhala, 9-dijelni set lonaca tvrtke Bartscher krom-nikal čelik, rub koji sprječava kapanje, hladne ručke

4 lonca s poklopcima

2,0 litre, promjer 16 cm, vis. 10,0 cm

2,7 litri, promjer 18 cm, vis. 11,0 cm

5,1 litri, promjer 24 cm, vis. 11,5 cm

6,1 litri, promjer 20 cm, vis. 20,0 cm

1 tava

2,8 litri, promjer 24 cm, vis. 6,5 cm

Br. art.: A130442

Neprikladne posude za kuhanje

- posude sa izbočenim dnom
- posude za kuhanje od aluminija, bronce ili mesinga osim ako su označene kao prikladne za indukciju
- lonci/tave promjera manjeg od 12 cm
- posude za kuhanje sa nožicama
- keramičke posude za kuhanje
- staklene posude za kuhanje

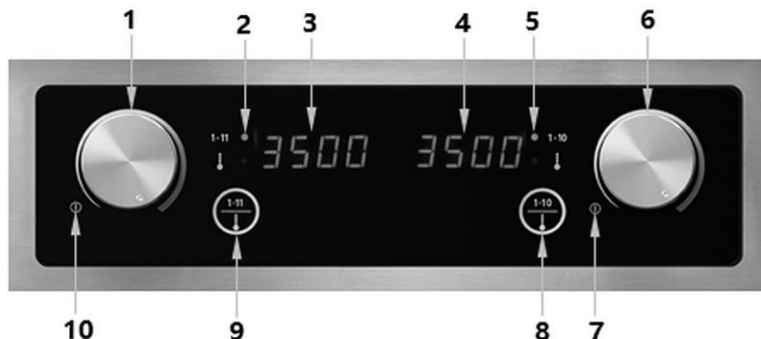


HR

Prije uporabe

1. Prije prve uporabe uređaj očistite u skladu s uputama iz točke 6 „Čišćenje“.
2. Pažljivo osušite uređaj.
3. Na sredinu polja za kuhanje postavite odgovarajuću posudu s hranom.


Upravljački elementi / kontrolne lampice



Crtež 5

1. Okretni regulator za lijevo polje za kuhanje
2. Kontrolne lampice LED za snagu i temperaturu lijevog polja za kuhanje
3. Digitalni displej lijevog polja za kuhanje
4. Digitalni displej desnog polja za kuhanje
5. Kontrolne lampice LED snage i temperature desnog polja za kuhanje
6. Okretni regulator desnog polja za kuhanje
7. Položaj „ISKLj.” okretnog regulatora desnog polja za kuhanje
8. Gumb za odabir funkcije snaga / temperatura desnog polja za kuhanje
9. Gumb za odabir funkcije snaga / temperatura lijevog polja za kuhanje
10. Položaj „ISKLj.” okretnog regulatora lijevog polja za kuhanje

Pokretanje uređaja

1. Prije nego pokrenete indukcijsko kuhalo oba okretna regulatora postavite na položaj ISKLj. 
2. Kako biste uključili uređaj, okretni regulator za odabrano polje za kuhanje okrećite u smjeru kazaljke na satu sve dok ne čujete zvuk „klik”.

Uređaj se prebacuje u način snage i na digitalnom displeju se prikazuje prethodno postavljena snaga.

Kontrolna lampica LED snage će se aktivirati.

Postavke

Snaga

1. Pomoću okretnog regulatora postavite potrebnu snagu.
2. Okretni regulator okrećite u smjeru kazaljke na satu ako želite povećati snagu ili u smjeru suprotnim do kazaljke na satu, ako želite smanjiti snagu.

za **lijevo polje za kuhanje** u rasponu 1 – 11 (800 W, 1800 W, 2000 W, 2200 W, 2400 W, 2600 W, 2800 W, 3000 W, 3200 W, 3500 W, 5000 W)

za **desno polje za kuhanje** u rasponu 1 – 10 (800 W, 1800 W, 2000 W, 2200 W, 2400 W, 2600 W, 2800 W, 3000 W, 3200 W, 3500 W)

Na odgovarajućem digitalnom displeju se prikazuje odabrana snaga.

Raspodjela snage je postavljena na način da oba polja za kuhanje mogu svaki put biti napajana do 3500 W.

Kako biste mogli koristiti maksimalnu snagu uređaja 7000 W, moraju se koristiti oba polja za kuhanje. Onda je moguće korištenje lijevog polja za kuhanje sa snagom 5000 W, i desnog polja za kuhanje sa snagom 2000 W. Ako samo snaga lijevog polja za kuhanje je postavljena na 5000 W, desno polje za kuhanje se automatski prebacuje na vrijednost snage 2000 W.

Svaki put se postavljena snaga prikazuje na odgovarajućem digitalnom displeju upravljačke ploče:

HR

Temperature

1. Pritisnite gumb za odabir funkcije za željeno polje za kuhanje, kako biste se prebacili iz načina snage u način temperature.

Uređaj se prebacuje na prethodno postavljenu temperaturu koja se prikazuje na digitalnom displeju odabranog polja za kuhanje.

Kontrolna lampica LED temperature će se aktivirati.

2. Pomoću okretnog regulatora postavite željenu temperaturu za odabrano polje za kuhanje.
3. Okretni regulator okrećite u smjeru kazaljke na satu kako biste povećali temperaturu ili u smjeru suprotnom do kazaljke na satu ako temperaturu želite smanjiti.


Za oba polja za kuhanje moguće su sljedeće postavke temperature:

60, 80, 100, 120, 140, 160, 180, 200, 220 te 240 °C.

NAPOMENA!!

Tijekom eksploatacije u svakom trenutku možete promijeniti način – snage ili temperature – pritiskom na gumb za odabir funkcije za određeno polje za kuhanje i birajući okretnim regulatorom odgovarajuću razinu snage ili temperature.

Isključivanje uređaja

1. Nakon što pripremite hranu oba okretna regulatora uređaja postavite u položaj ISKLJ , kako biste isključili uređaj.

Nakon isključivanja uređaja ventilator radi još oko 1 minutu kako bi se uređaj ohladio i zaštitio od pregrijavanja.

NAPOMENA:

Ako za vrijeme rada ne unosite nikakve postavke, uređaj se automatski isključuje nakon 2 sata.

Zaštita od pregrijavanja

Uređaj je opremljen zaštitom od pregrijavanje. Ako bi došlo do prekoračenja kritične razine temperature uređaj se isključuje iz sigurnosnih razloga.

POZOR!

Zagrijavanje praznog lonca li tave aktivira zaštitu od pregrijavanja, uređaj emitira zvučni signal i se isključuje.

Na digitalnom displeju se prikazuje poruka o grešci „E2“.

Nikada ne stavljajte prazne posude na polje za kuhanje.

Ako dođe do aktiviranja zaštite od pregrijavanja iz grijaćeg polja treba skinuti posudu i nekoliko minuta ostaviti uređaj da se ohladi.

Nakon toga možete ponovo uključiti uređaj.

6 Čišćenje

6.1 Napomene vezane za sigurnost tijekom čišćenja

- Prije čišćenja uređaj isključite iz električnog napajanja.
- Uređaj ostavite da se potpuno ohladi.
- Pazite da u uređaj ne dopre voda. Prilikom čišćenja uređaj ne potapajte u vodu niti u druge tekućine. Za čišćenje uređaja ne koristite mlaz vode pod pritiskom.
- Za čišćenje uređaja ne upotrebljavajte nikakve oštre niti metalne predmete (nož, vilicu itd). Oštri bi predmeti mogli oštetiti uređaj a kod kontakta s elementima napravljenim od električnog vodiča moglo bi doći do strujnog udara.
- Za čišćenje uređaja ne upotrebljavajte nikakva abrazivna sredstva koja sadrže otapala niti agresivna sredstva za čišćenje. Takva bi sredstva mogla oštetiti površinu uređaja.

6.2 Čišćenje

1. Na kraju radnog dana uređaj redovito čistite, a po potrebi i češće.
2. Grijaću površinu, kućište i odvojivu upravljačku ploču čistite pomoću mekane vlažne krpice i blagog neabrazivnog sredstva za čišćenje.
3. Nakon toga pomoću mekane krpice pažljivo osušite sve oprane površine.
4. Otvori za ventilaciju sa stražnje i donje strane uređaja moraju biti slobodni od prljavštine i prašine. Očistite ih četkom ili usisavačem.

7 Moguće smetnje

U dolje prikazanoj tablici su navedeni opisi mogućih uzroka smetnji u radu ili grešaka do kojih može doći tijekom eksploatacije uređaja. Ako nije moguće ukloniti smetnje u radu uređaja, kontaktirajte servisere.

Ovom prilikom obavezno navedite broj artikla, naziv modela i serijski broj uređaja. Ove podatke možete pročitati na tipskoj pločici uređaja.

Kod greške	Uzrok	Rješenje
E0	Nema posude na polju za kuhanje ili posuda nije odgovarajuća.	Upotrebljavajte isključivo odgovarajuće posude za kuhanje.
E1	Uređaj postaje prevrući (npr. zbog začepljenih otvora za ventilaciju).	Očistite otvore za ventilaciju. Uređaj ostavite da se ohladi i ponovo pokrenite. Ako na digitalnom displeju se i dalje prikazuje poruka o grešci, kontaktirajte servisere.
	Oštećeni element (npr. tranzistor).	Kontaktirajte servisere.
E2	Aktivirala se zaštita od pregrijavanja, uređaj se isključuje.	Uređaj isključite iz električnog napajanja. Posudu za kuhanje skinite s polja za kuhanje. Ostavite uređaj da se ohladi i poslije ponovo pokrenite.
E3	Kratkotrajni kratki spoj.	Uređaj isključite iz električnog napajanja. Nakon nekoliko minuta ponovo priključite uređaj. Obratite se električaru za kontrolu električnog priključka.

8 Zbrinjavanje

Električni uređaji



Električni uređaji su označeni tim simbolom. Električne uređaje treba prikupljati i zbrinjavati na pravilan i ekološki prihvatljiv način. Električne uređaje ne bacajte u kućni otpad. Uređaj isključite iz električnog napajanja i uklonite priključni kabel.

Električne uređaje treba odnositi na označena sabirna mjesta.