

**1800 1R - 1800 1G - 1800 1GR -  
3600 1R - 3600 1G - 3600 1GR**



**A150670 - A150669 - A150668  
A150671 - A150672 - A150673**

Bartscher GmbH  
Franz-Kleine-Str. 28  
D-33154 Salzkotten  
Германия

тел. +49 5258 971-0  
факс: +49 5258 971-120  
**Горячая линия:** +49 5258 971-197  
[www.bartscher.com](http://www.bartscher.com)



Версия: 8.0

Дата составления: 2023-09-05

---

## Оригинальная инструкция по эксплуатации

1	Безопасность .....	2
1.1	Значение символики .....	2
1.2	Рекомендации по технике безопасности.....	3
1.3	Использование по назначению .....	6
1.4	Использование не по назначению .....	6
2	Общие сведения .....	7
2.1	Ответственность и гарантийные обязательства .....	7
2.2	Защита авторских прав.....	7
2.3	Декларация соответствия.....	7
3	Транспортировка, упаковка и хранение .....	8
3.1	Транспортная инспекция .....	8
3.2	Упаковка.....	8
3.3	Хранение .....	8
4	Технические данные.....	9
4.1	Технические характеристики.....	9
4.2	Функции прибора.....	12
4.3	Обзор компонентов прибора .....	13
5	Инсталляция и обслуживание .....	15
5.1	Инсталляция.....	15
5.2	Обслуживание .....	16
6	Очистка.....	19
6.1	Рекомендации на тему безопасности во время очистки.....	19
6.2	Очистка .....	20
7	Возможные неисправности .....	21
8	Утилизация.....	22



**Перед эксплуатацией прибора прочитайте инструкцию по эксплуатации и храните ее в доступном месте!**

Эта инструкция по эксплуатации описывает установку прибора, обслуживание и уход за прибором, а также является важным информационным источником и справочником. Знание и выполнение всех содержащихся в ней рекомендаций на тему безопасности и обслуживания, является условием безопасной и правильной работы с прибором. Кроме того, применяются положения о предотвращении несчастных случаев, правилах в области безопасности и гигиены труда, а также действующие правовые нормы в области применения прибора.

Перед началом работы с прибором и, в частности, перед его запуском прочитайте данную инструкцию по эксплуатации во избежание телесных повреждений и вещественного ущерба. Неправильная эксплуатация может стать причиной повреждений.

Эта инструкция по эксплуатации является неотъемлемой частью продукта, должна храниться в непосредственной близости от прибора и быть доступной в любое время. Вместе с передачей прибора должна быть также передана данная инструкция по эксплуатации.

RU

## 1 Безопасность

Прибор изготовлен согласно действующим в данный момент правилам техники. Несмотря на это прибор может представлять опасность, если им пользоваться не в соответствии с инструкцией или не по прямому назначению. Все лица, пользующиеся прибором, должны учитывать содержащуюся в данной инструкции информацию, и соблюдать указания по безопасности.

### 1.1 Значение символики

Важные указания по безопасности, а также предупредительная информация обозначены в данной инструкции соответствующими символами / знаками. Соблюдайте эти указания с целью предотвращения несчастных случаев, телесных травм и вещественного ущерба.



**ОПАСНОСТЬ!**

Символ **ОПАСНОСТЬ** предупреждает об угрозах, которые в случае несоблюдения осторожности, могут стать причиной тяжелых телесных повреждений или смертельного исхода.



### **ОСТОРОЖНО!**

Символ **ОСТОРОЖНО** предупреждает об угрозах, которые, в случае неосторожности могут стать причиной средней тяжести травм, тяжелых телесных повреждений или смертельного исхода.



### **ПРЕДУПРЕЖДЕНИЕ!**

Символ **ПРЕДУПРЕЖДЕНИЕ** предупреждает об угрозах, которые в случае пренебрежения этим предупреждением, могут стать причиной легких или средней тяжести травм.

### **ВНИМАНИЕ!**

Символ **ВНИМАНИЕ** указывает на возможный материальный ущерб, который может возникнуть при несоблюдении инструкций по технике безопасности.

### **ПРИМЕЧАНИЕ!**

Символ **ПРИМЕЧАНИЕ** означает возможность получения пользователем дополнительной информации или рекомендаций касательно эксплуатации прибора.

RU

## 1.2 Рекомендации по технике безопасности

### Электрический ток

- Слишком высокое напряжение в сети или неправильная установка прибора могут стать причиной поражения электрическим током.
- Перед установкой сравнить параметры местной электросети с техническими параметрами прибора (смотрите заводскую табличку). Прибор подключать только в случае соответствия.
- Во избежание коротких замыканий содержите прибор в сухом состоянии.
- Если во время работы возникают неисправности, немедленно отключите прибор от источника электропитания.
- Не прикасаться к вилке прибора мокрыми руками.
- Никогда не прикасайтесь к прибору, который упал в воду. Немедленно отсоедините прибор от источника электропитания.
- Любого вида ремонтные работы, а также открытие корпуса могут быть выполнены только специалистами и соответствующими мастерскими.

- Не переносить прибор, держа его за присоединительный провод.
- Не допускать контакта провода с источниками тепла и острыми краями.
- Провод не подвергать изгибам, запутыванию, не завязывать его.
- Провод должен всегда находиться в разложенном состоянии.
- Никогда не устанавливать прибор или другие предметы на проводе.
- С целью отсоединения прибора от источника электропитания всегда следует пользоваться вилкой.
- Провод питания регулярно проверять на предмет повреждений. Не использовать прибор с поврежденным проводом питания. Если провод поврежден, во избежание опасности, его замену следует поручить персоналу сервисного обслуживания или электрику.

### Легковоспламеняющиеся материалы

- Никогда не подвергайте прибор воздействию высоких температур, напр. плита, духовка, открытое пламя, обогреватели и т. д.
- Регулярно очищайте прибор, чтобы исключить риск возникновения пожара.
- Не накрывать прибор, напр. алюминиевой фольгой или салфетками.
- Пользуйтесь прибором только с предназначенными для этого материалами и при соответствующих настройках температуры. Материалы, пищевые продукты и остатки блюд могут воспламениться.
- Никогда не пользоваться прибором вблизи горючих, легковоспламеняющихся материалов (напр. бензин, спирт, алкоголь). Высокая температура вызывает испарение этих материалов, и в результате контакта с источниками воспламенения может произойти взрыв.
- В случае пожара, перед соответствующими действиями, направленными на гашение огня, отключите прибор от источника электропитания. Никогда не гасить огонь водой, пока прибор подключен к электросети. После гашения пожара позаботится о достаточном поступлении свежего воздуха.

### Горячие поверхности

- Поверхности прибора во время работы становятся очень горячими. Имеет место опасность поражения электрическим током. Высокая температура сохраняется также после выключения прибора.
- Не прикасаться к каким-либо горячим поверхностям прибора. Следует пользоваться доступными элементами управления и ручками.
- Прибор транспортировать и очищать только после полного остывания.
- Никогда не распылять на горячие поверхности холодную воду или легковоспламеняющиеся жидкости.

### **Эксплуатация только под наблюдением**

- Прибор может работать только под присмотром.
- Следует всегда находиться в непосредственной близости от прибора.

### **Обслуживающий персонал**

- Прибор не предназначен для использования лицами (в том числе детьми) с ограниченными физическими, сенсорными или умственными способностями, а также лицами с недостаточным опытом и/или ограниченными знаниями.
- Дети должны находиться под наблюдением взрослых, чтобы иметь уверенность, что они не играют прибором или не включают его.

### **Неправильное использование**

- Использование не по назначению или запрещенная эксплуатация могут стать причиной повреждения прибора.
- Прибор может использоваться только в состоянии, не вызывающем сомнений и обеспечивающем безопасную эксплуатацию.
- Прибор использовать только, когда присоединения находятся в состоянии, не вызывающем сомнений и обеспечивающем безопасную эксплуатацию.
- Прибор можно использовать только при условии что он чист.
- Следует применять только оригинальные запчасти. Никогда не следует предпринимать попыток ремонтировать прибор самостоятельно.
- Не выполнять в приборе каких-либо изменений или модификаций.

### 1.3 Использование по назначению

Любое применение прибора с целью, отличающейся от его нормального назначения, описанного ниже, запрещено. Такое применение считается формой эксплуатации не по назначению.

Данные примеры эксплуатации считаются соответствующими назначению:

- Приготовление подходящих пищевых продуктов.

### 1.4 Использование не по назначению

Использование не по назначению может привести к телесным повреждениям и вещественному ущербу в результате опасного электрического напряжения, пламени и высоких температур. С помощью прибора можно выполнять только работы, которые описаны в данной инструкции по эксплуатации.



## 2 Общие сведения

### 2.1 Ответственность и гарантийные обязательства

Все сведения и рекомендации, содержащиеся в этой инструкции по эксплуатации были составлены с учетом действующих предписаний, актуального уровня инженерно-технических исследований, а также нашего многолетнего опыта и знаний. Действительный объем поставок может отклоняться при спецзаказах, предъявлении дополнительных заказных условий поставок или по причине новейших технических изменений, отличающихся от описанных здесь объяснений и многочисленных чертежных изображений.

Производитель не несет никакой ответственности за повреждения и вред, возникшие вследствие:

- несоблюдения рекомендаций,
- использования не по назначению,
- введения пользователем технических изменений,
- применения несоответствующих запчастей.

Мы оставляем за собой право на технические изменения изделия в рамках улучшения эксплуатационных характеристик и дальнейшего исследования.

RU

### 2.2 Защита авторских прав

Инструкция по эксплуатации и содержащиеся в ней тексты, чертежи и прочие изображения защищены авторскими правами. Размножения любого вида и в любой форме – даже частично – а также использование и/или передача содержания третьим лицам запрещены без письменного согласия изготовителя. Нарушение ведет за собой последствие возмещения убытков. Мы оставляем за собой право на предъявление дальнейших претензий.

### 2.3 Декларация соответствия

Прибор соответствует действительным нормам и директивам ЕС. Это подтверждается нами в Заявлении о соответствии ЕС. При необходимости мы с удовольствием отправим Вам соответствующее Заявление о соответствии.

## 3 Транспортировка, упаковка и хранение

### 3.1 Транспортная инспекция

После получения доставки незамедлительно проверить прибор на предмет комплектности и возможных повреждений, возникших во время транспорта. При внешне опознаваемом транспортном повреждении прибор не принимать или принять с оговоркой. Размер ущерба указать в транспортных документах / накладной перевозчика. Заявить о рекламации. О скрытом ущербе заявить сразу после обнаружения, так как заявку на возмещение ущерба можно подать лишь в пределах действующих сроков для рекламации.

В случае недостачи частей или аксессуаров свяжитесь с нашим Отделом по обслуживанию клиентов.

### 3.2 Упаковка

Не выбрасывайте упаковочный картон вашего прибора. Он может вам понадобиться для хранения, при переезде или если в случае возможных повреждений вы будете высылать прибор в сервисную службу.

Упаковка и отдельные элементы выполнены из материалов, подлежащих вторичной переработке, такие как пленка и полиэтиленовые мешки, картонные упаковки.

В случае утилизации соблюдайте предписания, действующие в вашей стране. Сдавайте вторично перерабатываемый упаковочный материал в пункт сбора материалов вторичной переработки.

### 3.3 Хранение

До установки прибора его следует держать в нераспакованном виде, а во время хранения соблюдать нанесенные на внешней стороне маркировки по установке и хранению. Упаковки хранить исключительно при следующих условиях:

- в закрытых помещениях
- в сухом и свободном от пыли месте
- вдали от агрессивных веществ
- в месте, защищенном от воздействия солнечных лучей
- в месте, защищенном от механических сотрясений.

При длительном хранении (более 3 месяцев) регулярно контролируйте общее состояние всех частей и упаковки. В случае необходимости замените упаковку на новую.

## 4 Технические данные

### 4.1 Технические характеристики

#### Модель/характеристики контактный гриль

- Управление: ручка, вручную
- Регулирование температуры: термостатическое
- Контрольные лампы: Вкл./Выкл., подогрев
- Емкость для сбора жира
- В комплекте: 1 щетка для чистки

**Мы оставляем за собой право на внесение технических изменений!**

<b>Название:</b>	<b>Гриль контактный 1800 1R</b>
Номер арт.:	<b>A150670</b>
Материал:	нержавеющая сталь
Материал пластин гриля:	чугун, эмалированный
Количество блоков гриля:	1
Версия поверхности гриля:	рифленные
Диапазон температур от – до в °C:	50 - 300
Потребляемая мощность:	1,8 кВт   230 В   50 Гц
Размеры верхней пластины гриля (шир. x гл.) в мм:	214 x 214
Размеры нижней пластины гриля (шир. x гл.) в мм:	220 x 235
Размеры (шир. x гл. x выс.) в мм:	290 x 395 x 210
Вес в кг:	12,7

<b>Наименование:</b>	<b>Гриль контактный 1800 1G</b>
Номер арт.:	<b>A150669</b>
Материал:	нержавеющая сталь
Материал пластин гриля:	чугун, эмалированный
Количество блоков гриля:	1
Версия поверхности гриля:	гладкие
Диапазон температур от – до в °С:	50 - 300
Потребляемая мощность:	1,8 кВт   230 В   50 Гц
Размеры верхней пластины гриля (шир. x гл.) в мм:	214 x 214
Размеры нижней пластины гриля (шир. x гл.) в мм:	220 x 235
Размеры (шир. x гл. x выс.) в мм:	290 x 395 x 210
Вес в кг:	12,7

RU

<b>Наименование:</b>	<b>Гриль контактный 1800 1GR</b>
Номер арт.:	<b>A150668</b>
Материал:	нержавеющая сталь
Материал пластин гриля:	чугун, эмалированный
Количество блоков гриля:	1
Версия поверхности гриля:	верхняя рифленая, нижняя гладкая
Диапазон температур от – до в °С:	50 - 300
Потребляемая мощность:	1,8 кВт   230 В   50 Гц
Размеры верхней пластины гриля (шир. x гл.) в мм:	214 x 214
Размеры нижней пластины гриля (шир. x гл.) в мм:	220 x 235
Размеры (шир. x гл. x выс.) в мм:	290 x 395 x 210
Вес в кг:	13,0

<b>Наименование:</b>	<b>Гриль контактный 3600 2R</b>
Номер арт.:	<b>A150671</b>
Материал:	нержавеющая сталь
Материал пластин гриля:	чугун, эмалированный
Количество блоков гриля:	2
Версия поверхности гриля:	рифленные
Диапазон температур от – до в °С:	50 - 300
Потребляемая мощность:	3,6 кВт   230 В   50/60 Гц
Размеры верхней пластины гриля (шир. x гл.) в мм:	215 x 215
Размеры нижней пластины гриля (шир. x гл.) в мм:	470 x 230
Размеры (шир. x гл. x выс.) в мм:	570 x 395 x 210
Вес в кг:	26,0

<b>Наименование:</b>	<b>Гриль контактный 3600 2G</b>
Номер арт.:	<b>A150672</b>
Материал:	нержавеющая сталь
Материал пластин гриля:	чугун, эмалированный
Количество блоков гриля:	2
Версия поверхности гриля:	гладкие
Диапазон температур от – до в °С:	50 - 300
Потребляемая мощность:	3,6 кВт   230 В   50/60 Гц
Размеры верхней пластины гриля (шир. x гл.) в мм:	215 x 215
Размеры нижней пластины гриля (шир. x гл.) в мм:	470 x 230
Размеры (шир. x гл. x выс.) в мм:	570 x 395 x 210
Вес в кг:	23,5

Наименование:	Гриль контактный 3600 2GR
Номер арт.:	A150673
Материал:	нержавеющая сталь
Материал пластин гриля:	чугун, эмалированный
Количество блоков гриля:	2
Версия поверхности гриля:	верхняя рифленая, нижняя гладкая
Диапазон температур от – до в °С:	50 - 300
Потребляемая мощность:	3,6 кВт   230 В   50/60 Гц
Размеры верхней пластины гриля (шир. x гл.) в мм:	215 x 215
Размеры нижней пластины гриля (шир. x гл.) в мм:	470 x 230
Размеры (шир. x гл. x выс.) в мм:	570 x 395 x 210
Вес в кг:	23,25

RU

## 4.2 Функции прибора

Гриль контактный оснащен гладкими/рифлеными пластинами гриля с оптимальной теплопроводностью и идеально подходит для разогрева плоского хлеба, лаваша и т. д., а также для гриля соответствующих продуктов для приготовления закусок.

## 4.3 Обзор компонентов прибора

A150670 / A150669 / A150668

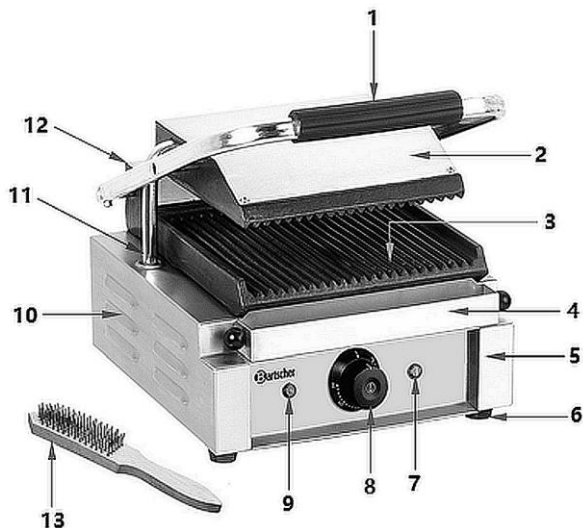


Рис. 1

- |                            |  |
|----------------------------|--|
| 1. Ручка для обслуживания  | 2. Верхняя пластина гриля                  |
| 3. Нижняя пластина гриля   | 4. Поддон для сбора жира                   |
| 5. Ножки (4x)              | 6. Контрольная лампа подогрева (оранжевая) |
| 7. Регулятор температуры   | 8. Индикатор работы (зеленый)              |
| 9. Корпус                  | 10. Вентиляционные отверстия               |
| 11. Кабельная направляющая | 12. Защита ручки для обслуживания          |
| 13. Щетка для чистки       |  |

A150671 / A150672 / A150673

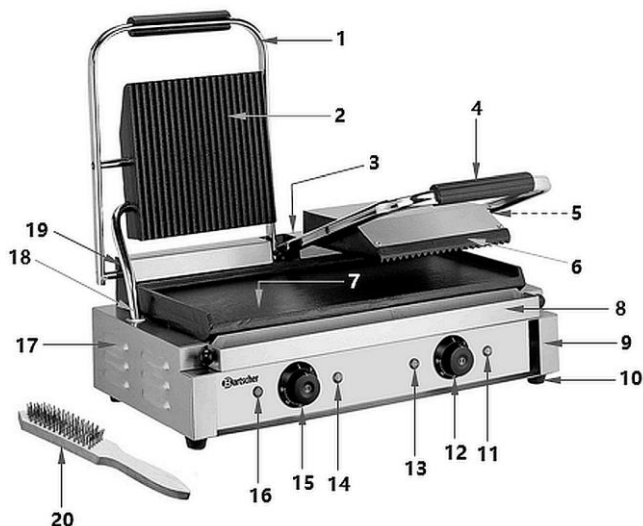


Рис. 2

- |  |   |
|--|---|
| 1. Ручка управления левая верхняя пластина гриля                     | 2. Верхняя левая пластина гриля                                     |
| 3. Защита ручки для обслуживания правой верхней пластины гриля       | 4. Ручка управления правой верхней пластины гриля                   |
| 5. Подвод кабеля к правой зоне нагревания                            | 6. Верхняя правая пластина гриля                                    |
| 7. Нижняя пластина гриля с 2 зонами нагревания                       | 8. Поддон для сбора жира  |
| 9. Корпус  | 10. Ножки (4x)  |
| 11. Контрольная лампа нагревания (оранжевая), правая зона нагревания | 12. Регулятор температуры правой зоны нагревания                    |
| 13. Контрольная лампа работы (зеленая), правая зона нагревания       | 14. Контрольная лампа нагревания (оранжевая), левая зона нагревания |
| 15. Регулятор температуры левой зоны нагревания                      | 16. Контрольная лампа работы (зеленая), левая зона нагревания       |
| 17. Вентиляционные отверстия   | 18. Подвод кабеля левая зона нагревания                             |
| 19. Защита ручки для обслуживания левая верхняя пластина гриля       | 20. Щетка для чистки  |



### 5 Инсталляция и обслуживание

#### 5.1 Инсталляция



#### **ОСТОРОЖНО!**

**В случае неправильной установки, настроек, обслуживания, техобслуживания или при неправильном обращении с прибором могут возникнуть телесных повреждения и вещественный ущерб.**

Установку и монтаж, а также ремонт прибора может выполнять только авторизованный технический сервис в соответствии с действующими в данной стране предписаниями.

#### **РЕКОМЕНДАЦИЯ!**

**Производитель не несет ответственности и не принимает на себя никаких гарантийных обязательств за ущерб, возникший в результате несоблюдения правил или неправильного монтажа.**

#### Распаковка / установка

RU

- Распаковать прибор и удалить все внешние и внутренние упаковочные элементы, а также предохранительные средства на время транспорта.



#### **ПРЕДУПРЕЖДЕНИЕ!**

##### **Опасность удушья!**

Сделать невозможным доступ детям к упаковочным материалам, таким как полиэтиленовые пакеты и пенополистироловые элементы.

- Если на приборе находится защитная пленка, ее следует снять. Защитную пленку снимать медленно, чтобы на поверхности не оставались остатки клея. Остатки клея удалить салфеткой, смоченной в соответствующем растворителе.
- Следует обращать внимание, чтобы не повредить номинальную табличку и предупреждения на приборе.
- **Никогда** не следует устанавливать прибор во влажных и мокрых зонах.
- Прибор установить так, чтобы был обеспечен беспрепятственный доступ к присоединению с целью немедленного отключения.
- Прибор размещать на поверхности со следующими характеристиками:
  - ровная, с достаточной грузоподъемностью, устойчивая к воздействию воды, сухая и устойчивая к высоким температурам

- достаточно большая, чтобы без проблем работать с прибором
  - легко доступная
  - с хорошей вентиляцией.
- Следует соблюдать достаточное расстояние от края стола. Прибор может опрокинуться и упасть.
  - Сохранять 20 см расстояния от легковоспламеняющихся стен и предметов.

### Подсоединение к источнику тока

- Проверить, соответствуют ли технические данные прибора (см. номинальный щиток) данным имеющейся электрической сети.
- Подключить прибор к одинарной, соответствующим образом предохраненной сетевой розетке с соответствующим штырем заземления. Не подключать прибор к многофункциональной розетке.
- Провод присоединения проложить таким образом, чтобы никто не мог на него наступить или споткнуться.

## 5.2 Обслуживание



### ПРЕДОСТЕРЕЖЕНИЕ

#### Опасность получения ожогов!

**Во время работы пластины гриля, емкость для сбора жира и наружные поверхности сильно нагреваются, и остаются горячими в течение некоторого времени после выключения прибора.**

Не прикасаться к горячим поверхностям.

Во время работы прибора и непосредственно после работы следует дотрагиваться только до его ручки и элементов обслуживания.

#### Опасность получения ожогов при контакте с горячим паром!

**При открытии прибора из него в процессе работы может выходить горячий пар.**

Следует всегда медленно и осторожно открывать прибор, используя для этого ручку для обслуживания.

#### Опасность получения ожогов в результате контакта с горячим жиром, брызгами жира!

Беречь руки и лицо от брызг жира. Использовать защитные перчатки.

### Перед первым использованием

1. Перед началом эксплуатации прибор следует тщательно очистить согласно указаниям, содержащимся в пункте **6 «Очистка»**.
2. В передней части прибора под нижней пластиной гриля поместить емкость для сбора жира.
3. Перед первым использованием нагревать прибор без продуктов в открытом положении около часа, установив температуру на 180 °C – 200 °C. Соблюдать указания раздела **«Запуск»**.

Из-за остатков веществ, связанных с технологическим процессом, во время нагрева может появиться дым. Это не представляет никакой угрозы для пользователя и не свидетельствует о повреждении прибора. Во время очередного использования прибора, дым не будет появляться. Во время первого подогрева следует обеспечить соответствующую вентиляцию.

4. Три, четыре раза смазать пластины гриля пищевым жиром.

### Запуск

1. Подключить прибор к одиночной, заземленной розетке.  
Загорится зеленая контрольная лампа работы.

2. С помощью регулятора температуры установить требуемую температуру. Как только регулятор температуры переключится на нужную настройку, загорится красная контрольная лампа нагревания

Температуру можно регулировать в диапазоне от 50 °C до 300 °C.

Рекомендуем выбирать максимальную температуру от 200 °C до 250 °C.

После включения прибор нагревается до температуры 250 °C примерно за 10 минут.

После достижения установленной температуры красная контрольная лампа нагревания гаснет. Если температура снизится на 10 °C, произойдет повторное включение грелки и красная контрольная лампа подогрева загорится повторно.

### Приготовление блюд

1. Открыть прибор с помощью ручки для обслуживания и поднять верхнюю пластину гриля вверх.
2. В зависимости от продукта, который будет приготавливаться на гриле, пластины гриля следует смазать небольшим количеством пищевого масла, чтобы избежать пригорания продукта.
3. Вложить продукты для приготовления на гриле на пластину гриля.
4. Закрыть прибор с помощью ручки для обслуживания.

Нет необходимости переворачивать приготавливаемый на гриле продукт, так как обе пластины гриля нагреваются.

5. Наблюдать за продуктом во время всего процесса приготовления.
6. Снять готовый продукт с поверхности пластины гриля.

#### **ВНИМАНИЕ!**

**При снятии готовых блюд не следует использовать твердые или острые предметы, чтобы не повредить поверхность пластин гриля.**

### Выключение прибора

1. Если прибор больше не используется, регулятор температуры следует переключить в положение «0».
2. Отключить прибор от сети электропитания (вынуть вилку!).

### **Емкость для сбора жира**

На передней части нижней пластины гриля расположена емкость для сбора жира, в которой скапливается капающий растительный и животный жир.

1. Во время работы следует наблюдать за емкостью для сбора жира.
2. Емкость для сбора жира следует регулярно вынимать и опорожнять после того, как прибор, емкость для сбора жира и ее содержимое остынут.

### **Термостат безопасности**

Прибор оснащен защитным термостатом, который активируется в случае перегрева прибора, и выключает прибор.

В случае срабатывания защитного термостата следует выполнить следующие действия:

- отключить прибор от сети электропитания (вынуть вилку!).
- подождать, пока прибор остынет
- нажать кнопку RESET, которая находится в нижней части прибора

Если защитный термостат активируется повторно в течение короткого промежутка времени, следует обратиться в сервисный центр.

## **6 Очистка**

### **6.1 Рекомендации на тему безопасности во время очистки**

- Перед очисткой прибор следует отсоединить от источника электропитания.
- Оставить прибор, чтобы он полностью остыл.
- Следить за тем, чтобы в прибор не попадала вода. Во время очистки никогда не погружать прибор или вилку в воду или другие жидкости. Для очистки прибора не следует использовать струю воды под давлением.
- Не использовать для очистки прибора острые или металлические предметы (нож, вилка). Острые предметы могут повредить прибор, а при контакте с токоведущими элементами стать причиной поражения током.
- Не использовать агрессивные средства, содержащие растворители или какие-либо едкие чистящие средства. Они могут повредить поверхность.

## 6.2 Очистка

1. Прибор следует ежедневно очищать.

**ОСТОРОЖНО!**

**Убедитесь, что внутрь прибора не попала вода, растительное масло или другой жир.**

2. Корпус, ручку для обслуживания, внешнюю часть верхней пластины гриль следует очищать с помощью влажной салфетки. В случае более сильных загрязнений можно использовать мягкое чистящее средство.
3. Верхнюю и нижнюю пластины для выпекания очистить изнутри с помощью мягкой, влажной салфетки и мягкого моющего средства. В случае необходимости можно использовать мягкое чистящее средство.
4. Более стойкие загрязнения на рифленых пластинах гриля следует удалять с помощью прилагаемой щетки для чистки.
5. В случае более устойчивого загрязнения смазать теплые пластины гриля маслом изнутри, и оставить на несколько минут.
6. Рифленые пластины гриля протирать изнутри влажной салфеткой.
7. Далее осушить пластины гриля с помощью мягкой салфетки.

**ОСТОРОЖНО!**

**Перед началом очистки следует сначала подождать, пока емкость для сбора жира и ее содержимое остынут.**

8. Съёмную емкость для сбора жира следует мыть теплой водой с использованием мягкого моющего средства.
9. Осушить емкость для сбора жира и повторно вставить в прибор.

## 7 Возможные неисправности

В приведенной ниже таблице описаны возможные причины и способы устранения сбоев в работе или ошибок, возникающих во время работы прибора. Если не удастся устранить неисправности, обратитесь в сервисный центр.


<b>Ошибка</b>	<b>Возможная причина</b>	<b>Решение</b>
Прибор подключен к источнику электропитания, температура установлена, оранжевая контрольная лампочка нагрева светится, но пластины гриля не нагреваются.	Поврежден регулятор температуры	Обратиться в пункт сервисного обслуживания
	Поврежден один из нагревательных кабелей	Обратиться в пункт сервисного обслуживания
	Сработал защитный термостат	Дать прибору остыть и нажать кнопку RESET, которая находится в нижней части прибора.
Прибор подключен к источнику питания, регулятор температуры активирован, оранжевая контрольная лампочка нагрева светится, но нет возможности установить температуру	Поврежден регулятор температуры	Обратиться в пункт сервисного обслуживания
Оранжевая контрольная лампочка нагрева не горит, несмотря на то, что прибор включен, и процесс приготовления на гриле проходит нормально	Повреждена контрольная лампочка нагрева	Обратиться в пункт сервисного обслуживания

Ошибка	Возможная причина	Решение
Зеленая контрольная лампочка работы не горит, хотя прибор включен	Несоответствующее электропитание или отсутствует	Проверить подачу электропитания, а также электрический провод на предмет повреждения
	Поврежден предохранитель	Проверить электропитание, в случае необходимости заменить предохранитель
Прибор подключен к источнику электропитания, но пластины гриля не нагреваются	Температура не установлена	Установить температуру
	Повреждены нагреватели в пластинах гриля	Обратиться в пункт сервисного обслуживания
Прибор подключен к сети, но не работает	Сработал защитный термостат	Отключить прибор от источника электропитания, дать ему остыть, затем нажать на штифт RESET в нижней части прибора.  Если прибор по-прежнему не работает, обратиться в пункт сервисного обслуживания.

RU

## 8 Утилизация

### Электрические приборы

	<p>Электрические приборы имеют этот символ. Электрические приборы следует утилизировать надлежащим и экологически безопасным способом, подвергать вторичной переработке. Нельзя выбрасывать электрические приборы вместе с домашними отходами. Отсоединить прибор от источника электропитания и удалить из прибора присоединительный провод.</p>
---	--

Электрические приборы следует передавать в специально организованные пункты приема.