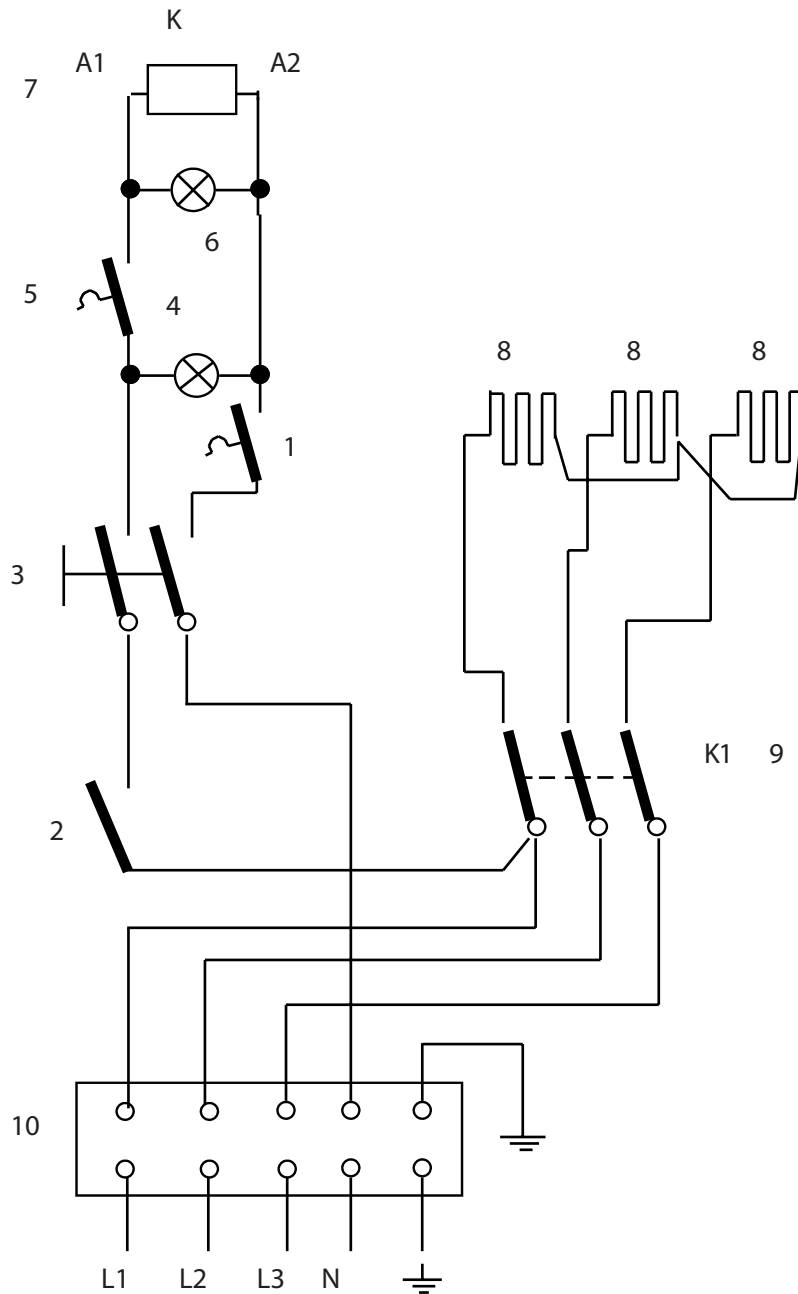





**WIRING DIAGRAM / SCHALTPLAN / SCHÉMA DU ELECTRIQUE
FE - 30, FE - 60, FE - 60/P**



	 ENGLISH	 DEUTSCH	 FRANÇAIS
1	SAFETY THERMOSTAT	SICHERHEITSTHERMOSTAT	THERMOSTAT DE SÉCURITÉ
2	SAFETY MICROSWITCH	SICHERHEITSMIKROSCHALTER	MICRO-INTERRUPTEUR
3	MAIN SWITCH	HAUPTSCHALTER	INTERRUPTEUR PRINCIPAL
4	POWER WARMING LIGHT	KONTROLLEUCHTE ORANGE	TÉMOIN LUMINEUX DE MISE EN MARCHÉ
5	THERMOSTAT	THERMOSTAT	THERMOSTAT
6	CONTROL LIGHT OF HEATING BASIN	KONTROLLEUCHTE GRÜN FÜR WANNE	TÉMOIN LUMINEUX DU CHAUFFAGE DU BAC
7	SPOOL OF CONTACTOR	SCHÜTZSPULE	BOBINE DU RUPTEUR
8	HEATING ELEMENT	HEIZELEMENT	RÉSISTANCE DE CHAUFFAGE
9	CONTACTS OF CONTRACTOR	SCHÜTZKONTAKT	CONTACTS
10	TERMINAL BOARD	KLEMMSBRETT	BORNIER