

IK 35-EB



105829

Bartscher GmbH
Franz-Kleine-Str. 28
D-33154 Salzkotten
Германия

тел. +49 5258 971-0
факс: +49 5258 971-120
Горячая линия: +49 5258 971-197
www.bartscher.com



Версия: 3.0

Дата составления: 2022-05-11

Оригинальная инструкция по эксплуатации

1	Безопасность	2
1.1	Значение символики	2
1.2	Рекомендации по технике безопасности.....	3
1.3	Использование по назначению	7
1.4	Использование не по назначению	7
2	Общие сведения	8
2.1	Ответственность и гарантийные обязательства	8
2.2	Защита авторских прав.....	8
2.3	Декларация соответствия.....	8
3	Транспортировка, упаковка и хранение	9
3.1	Транспортная инспекция	9
3.2	Упаковка.....	9
3.3	Хранение	9
4	Технические данные.....	10
4.1	Технические характеристики.....	10
4.2	Функции прибора.....	11
4.3	Обзор компонентов прибора	11
5	Инсталляция и обслуживание	12
5.1	Инсталляция.....	12
5.2	Обслуживание	14
6	Очистка.....	19
6.1	Рекомендации на тему безопасности во время очистки.....	19
6.2	Очистка	19
7	Возможные неисправности	19
8	Утилизация.....	20



Перед эксплуатацией прибора прочитайте инструкцию по эксплуатации и храните ее в доступном месте!

Эта инструкция по эксплуатации описывает установку прибора, обслуживание и уход за прибором, а также является важным информационным источником и справочником. Знание и выполнение всех содержащихся в ней рекомендаций на тему безопасности и обслуживания, является условием безопасной и правильной работы с прибором. Кроме того, применяются положения о предотвращении несчастных случаев, правилах в области безопасности и гигиены труда, а также действующие правовые нормы в области применения прибора.

Перед началом работы с прибором и, в частности, перед его запуском прочитайте данную инструкцию по эксплуатации во избежание телесных повреждений и вещественного ущерба. Неправильная эксплуатация может стать причиной повреждений.

Эта инструкция по эксплуатации является неотъемлемой частью продукта, должна храниться в непосредственной близости от прибора и быть доступной в любое время. Вместе с передачей прибора должна быть также передана данная инструкция по эксплуатации.

RU

1 Безопасность

Прибор изготовлен согласно действующим в данный момент правилам техники. Несмотря на это прибор может представлять опасность, если им пользоваться не в соответствии с инструкцией или не по прямому назначению. Все лица, пользующиеся прибором, должны учитывать содержащуюся в данной инструкции информацию, и соблюдать указания по безопасности.

1.1 Значение символики

Важные указания по безопасности, а также предупредительная информация обозначены в данной инструкции соответствующими символами / знаками. Соблюдайте эти указания с целью предотвращения несчастных случаев, телесных травм и вещественного ущерба.



ОПАСНОСТЬ!

Символ **ОПАСНОСТЬ** предупреждает об угрозах, которые в случае несоблюдения осторожности, могут стать причиной тяжелых телесных повреждений или смертельного исхода.



ОСТОРОЖНО!

Символ **ОСТОРОЖНО** предупреждает об угрозах, которые, в случае неосторожности могут стать причиной средней тяжести травм, тяжелых телесных повреждений или смертельного исхода.



ПРЕДУПРЕЖДЕНИЕ!

Символ **ПРЕДУПРЕЖДЕНИЕ** предупреждает об угрозах, которые в случае пренебрежения этим предупреждением, могут стать причиной легких или средней тяжести травм.

ВНИМАНИЕ!

Символ **ВНИМАНИЕ** указывает на возможный материальный ущерб, который может возникнуть при несоблюдении инструкций по технике безопасности.

ПРИМЕЧАНИЕ!

Символ **ПРИМЕЧАНИЕ** означает возможность получения пользователем дополнительной информации или рекомендаций касательно эксплуатации прибора.

RU

1.2 Рекомендации по технике безопасности

Электрический ток

- Слишком высокое напряжение в сети или неправильная установка прибора могут стать причиной поражения электрическим током.
- Перед установкой сравнить параметры местной электросети с техническими параметрами прибора (смотрите заводскую табличку). Прибор подключать только в случае соответствия.
- Во избежание коротких замыканий содержите прибор в сухом состоянии.
- Если во время работы возникают неисправности, немедленно отключите прибор от источника электропитания.
- Не прикасаться к вилке прибора мокрыми руками.
- Никогда не прикасайтесь к прибору, который упал в воду. Немедленно отсоедините прибор от источника электропитания.
- Любого вида ремонтные работы, а также открытие корпуса могут быть выполнены только специалистами и соответствующими мастерскими.

- Не переносить прибор, держа его за присоединительный провод.
- Не допускать контакта провода с источниками тепла и острыми краями.
- Провод не подвергать изгибам, запутыванию, не завязывать его.
- Провод должен всегда находиться в разложенном состоянии.
- Никогда не устанавливать прибор или другие предметы на проводе.
- С целью отсоединения прибора от источника электропитания всегда следует пользоваться вилкой.
- Провод питания регулярно проверять на предмет повреждений. Не использовать прибор с поврежденным проводом питания. Если провод поврежден, во избежание опасности, его замену следует поручить персоналу сервисного обслуживания или электрику.

Легковоспламеняющиеся материалы

- Никогда не подвергайте прибор воздействию высоких температур, напр. плита, духовка, открытое пламя, обогреватели и т. д.
- Регулярно очищайте прибор, чтобы исключить риск возникновения пожара.
- Не накрывать прибор, напр. алюминиевой фольгой или салфетками.
- Пользуйтесь прибором только с предназначенными для этого материалами и при соответствующих настройках температуры. Материалы, пищевые продукты и остатки блюд могут воспламениться.
- Никогда не пользоваться прибором вблизи горючих, легковоспламеняющихся материалов (напр. бензин, спирт, алкоголь). Высокая температура вызывает испарение этих материалов, и в результате контакта с источниками воспламенения может произойти взрыв.
- В случае пожара, перед соответствующими действиями, направленными на гашение огня, отключите прибор от источника электропитания. Никогда не гасить огонь водой, пока прибор подключен к электросети. После гашения пожара позаботится о достаточном поступлении свежего воздуха.

Безопасность во время работы с индукционной плитой

- Во время работы конфорка становится очень горячей.
Информация: Индукционная тепловая поверхность как таковая не вырабатывает тепло в процессе приготовления. Однако температура кухонной посуды нагревает конфорку, а поверхность после использования остается горячей. Не прикасаться к каким-либо горячим поверхностям прибора.
- Прибор можно транспортировать и очищать только после того, как он полностью остынет.

- Никогда не распылять на горячие поверхности холодную воду или легковоспламеняющиеся жидкости.
- Не следует оставлять на конфорке металлические предметы, крышки, ножи или другие металлические предметы. После включения прибора эти предметы могут нагреваться.
- Следует обратить внимание на то, что такие предметы, как кольца, часы и т. д. могут нагреваться, когда они находятся вблизи варочной поверхности.
- Во избежание перегрева не следует класть алюминиевую фольгу или металлические пластины на варочную поверхность.
- На конфорке индукционной тепловой поверхности нельзя подогревать закрытые емкости, например консервированные продукты в жестяных банках. Возникающее избыточное давление может привести к взрыву емкости или жестяной банки (может лопнуть). Консервы в жестяных банках лучше всего разогревать, открывая их и помещая в кастрюлю, наполненную небольшим количеством воды, которую с целью подогрева следует поместить на конфорке.
- Поверхность конфорки выполнена из устойчивого к температуре стекла. В случае повреждения, даже если речь идет только о небольшой трещине, прибор следует немедленно отключить от источника электропитания, и связаться с пунктом сервисного обслуживания.

Электромагнитное поле

- Намагнитенные предметы, такие как кредитная карточка, носители данных или калькуляторы не могут находиться в непосредственной близости к включенному прибору. Магнитное поле могло бы стать причиной их повреждения.
- Не открывать нижнюю защитную панель!
- Кухонная посуда должна всегда находиться в центре варочной поверхности так, чтобы дно кастрюль максимально покрывало электромагнитное поле.
- Научные исследования подтверждают, что индукционные приборы не создают угрозы. Тем не менее лица с кардиостимулятором должны соблюдать как минимум 60 см расстояния от работающего прибора.

Эксплуатация только под наблюдением

- Прибор может работать только под присмотром.
- Следует всегда находиться в непосредственной близости от прибора.

Обслуживающий персонал

- Прибор не предназначен для использования лицами (в том числе детьми) с ограниченными физическими, сенсорными или умственными способностями, а также лицами с недостаточным опытом и/или ограниченными знаниями.
- Дети должны находиться под наблюдением взрослых, чтобы иметь уверенность, что они не играют прибором или не включают его.

Неправильное использование

- Использование не по назначению или запрещенная эксплуатация могут стать причиной повреждения прибора.
- Прибором можно пользоваться только при условии, что его техническое состояние не вызывает сомнений и гарантирует безопасную работу.
- Прибором можно пользоваться только в случае, когда все присоединения были выполнены в соответствии с предписаниями.
- Прибор можно использовать только при условии что он чист.
- Применять только оригинальные запчасти. Никогда не следует самостоятельно ремонтировать прибор.
- Нельзя вводить какие-либо изменения или модифицировать прибор.

1.3 Использование по назначению

Любое применение прибора с целью, отличающейся от его нормального назначения, описанного ниже, запрещено. Такое применение считается формой эксплуатации не по назначению.

Данные примеры эксплуатации считаются соответствующими назначению:

- Приготовление и подогревание блюд при использовании соответствующей посуды.

Данный прибор можно использовать в домашнем хозяйстве и подобных местах, например:

- в кухнях для работников в магазинах, офисах или подобных зонах работы;
- в аграрных хозяйствах;
- клиентами в гостиницах, отелях и других типичных жилых местах;
- в пансионатах.

1.4 Использование не по назначению

Использование не по назначению может привести к телесным повреждениям и вещественному ущербу в результате опасного электрического напряжения, пламени и высоких температур. С помощью прибора можно выполнять только работы, которые описаны в данной инструкции по эксплуатации.

Следующие примеры эксплуатации считаются использованием, не соответствующим назначению:

- Обогревание помещений
- Разогрев горючих, вредных для здоровья, легко испаряющихся или подобных жидкостей или материалов.

2 Общие сведения

2.1 Ответственность и гарантийные обязательства

Все сведения и рекомендации, содержащиеся в этой инструкции по эксплуатации были составлены с учетом действующих предписаний, актуального уровня инженерно-технических исследований, а также нашего многолетнего опыта и знаний. Действительный объем поставок может отклоняться при спецзаказах, предъявлении дополнительных заказных условий поставок или по причине новейших технических изменений, отличающихся от описанных здесь объяснений и многочисленных чертежных изображений.

Производитель не несет никакой ответственности за повреждения и вред, возникшие вследствие:

- несоблюдения рекомендаций,
- использования не по назначению,
- введения пользователем технических изменений,
- применения несоответствующих запчастей.

Мы оставляем за собой право на технические изменения изделия в рамках улучшения эксплуатационных характеристик и дальнейшего исследования.

RU

2.2 Защита авторских прав

Инструкция по эксплуатации и содержащиеся в ней тексты, чертежи и прочие изображения защищены авторскими правами. Размножения любого вида и в любой форме – даже частично – а также использование и/или передача содержания третьим лицам запрещены без письменного согласия изготовителя. Нарушение ведет за собой последствие возмещения убытков. Мы оставляем за собой право на предъявление дальнейших претензий.

2.3 Декларация соответствия

Прибор соответствует действительным нормам и директивам ЕС. Это подтверждается нами в Заявлении о соответствии ЕС. При необходимости мы с удовольствием отправим Вам соответствующее Заявление о соответствии.

3 Транспортировка, упаковка и хранение

3.1 Транспортная инспекция

После получения доставки незамедлительно проверить прибор на предмет комплектности и возможных повреждений, возникших во время транспорта. При внешне опознаваемом транспортном повреждении прибор не принимать или принять с оговоркой. Размер ущерба указать в транспортных документах / накладной перевозчика. Заявить о рекламации. О скрытом ущербе заявить сразу после обнаружения, так как заявку на возмещение ущерба можно подать лишь в пределах действующих сроков для рекламации.

В случае недостачи частей или аксессуаров свяжитесь с нашим Отделом по обслуживанию клиентов.

3.2 Упаковка

Не выбрасывайте упаковочный картон вашего прибора. Он может вам понадобиться для хранения, при переезде или если в случае возможных повреждений вы будете высылать прибор в сервисную службу.

Упаковка и отдельные элементы выполнены из материалов, подлежащих вторичной переработке, такие как пленка и полиэтиленовые мешки, картонные упаковки.

В случае утилизации соблюдайте предписания, действующие в вашей стране. Сдавайте вторично перерабатываемый упаковочный материал в пункт сбора материалов вторичной переработки.

3.3 Хранение

До установки прибора его следует держать в нераспакованном виде, а во время хранения соблюдать нанесенные на внешней стороне маркировки по установке и хранению. Упаковки хранить исключительно при следующих условиях:

- в закрытых помещениях
- в сухом и свободном от пыли месте
- вдали от агрессивных веществ
- в месте, защищенном от воздействия солнечных лучей
- в месте, защищенном от механических сотрясений.

При длительном хранении (более 3 месяцев) регулярно контролируйте общее состояние всех частей и упаковки. В случае необходимости замените упаковку на новую.

4 Технические данные

4.1 Технические характеристики

Название:	Встраиваемая индукционная плита IK 35-EB
Номер артикула:	105829
Материал:	CNS 18/10
Материал варочной поверхности:	стекло
Количество конфорок:	1
Размеры стеклянной панели (шир. x гл.) в мм:	310 x 330
Диаметр конфорки в мм:	240
Мощность конфорки:	3,5 кВт
Количество уровней мощности:	10
Количество уровней температуры:	10
Мощность подключения:	3,5 кВт 220-240 В 50/60 Гц
Размеры (шир. x гл. x выс.) в мм:	370 x 390 x 118
Вес в кг:	6,5

Мы оставляем за собой право на внесение технических изменений!

Версия / характеристики

- Подключение прибора: готов к подключению
- Тип конфорок: индукционные
- Управление: электронное, рукоятка, сенсорное
- Регулирование: мощности, температуры
- Распознавание кастрюль: да
- Цифровая индикация
- Защита от перегрева
- Выключатель: да
- Контрольная лампа: вкл/выкл, мощность, температура
- Особенности: отдельная панель управления, длина провода: 0,8 м

4.2 Функции прибора

Индукционная плита для застройки предназначена только для приготовления и подогревания блюд с применением соответствующей посуды.

4.3 Обзор компонентов прибора



RU

Рис. 1

- | | |
|----------------------------------|-----------------------------|
| 1. Конфорка | 2. Стекла́нная панель |
| 3. Но́жки (4х) | 4. Па́нель о́бслуживания |
| 5. Многополюсный винтовой разъем | 6. Вентиляционные отверстия |
| 7. Корпус | |

5 Инсталляция и обслуживание

5.1 Инсталляция

Распаковка / установка

- Распаковать прибор и удалить все внешние и внутренние упаковочные элементы, а также предохранительные средства на время транспорта.



ПРЕДУПРЕЖДЕНИЕ!

Опасность удушья!

Сделать невозможным доступ детям к упаковочным материалам, таким как полиэтиленовые пакеты и пенополистироловые элементы.

- Если на приборе находится защитная пленка, ее следует снять. Защитную пленку снимать медленно, чтобы на поверхности не оставались остатки клея. Остатки клея удалить салфеткой, смоченной в соответствующем растворителе.
- Следует обращать внимание, чтобы не повредить номинальную табличку и предупреждения на приборе.
- **Никогда** не следует устанавливать прибор во влажных и мокрых зонах.
- Прибор установить так, чтобы был обеспечен беспрепятственный доступ к присоединению с целью немедленного отключения.
- Прибор размещать на поверхности со следующими характеристиками:
 - ровная, с достаточной грузоподъемностью, устойчивая к воздействию воды, сухая и устойчивая к высоким температурам
 - достаточно большая, чтобы без проблем работать с прибором
 - легко доступная
 - с хорошей вентиляцией.
- Следует соблюдать достаточное расстояние от края стола. Прибор может опрокинуться и упасть.
- Не устанавливать прибор вблизи устройств и предметов, подверженных воздействию магнитного поля (например: радио, телевизор, т.п.).
- Следует соблюдать минимальное расстояние от стен и предметов вокруг прибора минимум 5 - 10 см.

Установка во встроенной мебели

Прибор и панель управления приспособлены к застройке в столешнице рабочего стола. Во время монтажа следует соблюдать следующие указания:

1. Для монтажа следует выбрать столешницу рабочего стола, выполненную из материала, стойкого к высоким температурам во избежание его деформации в результате воздействия высоких температур.
2. Убедиться, что толщина столешницы рабочего стола соответствует требованиям касательно нагрузки (как минимум 30 мм).
3. Вырезать в столешнице рабочего стола отверстие согласно рисунку ниже.

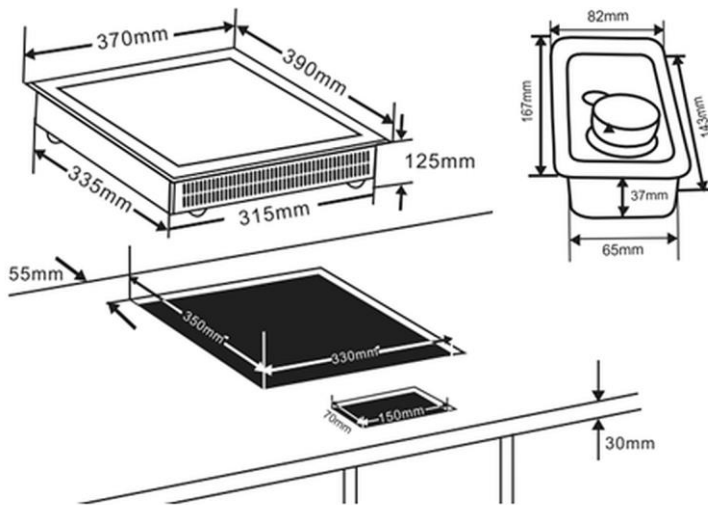


Рис. 2

4. Обеспечить достаточную вентиляцию вокруг прибора. Обратите внимание, чтобы вентиляционные отверстия не были заблокированы.

РЕКОМЕНДАЦИЯ!

Безопасное расстояние между конфоркой и шкафом над прибором должно составлять как минимум 760 мм, в случае, если не предусмотрено вытяжное кухонное устройство.

Подсоединение к источнику тока

- Проверить, соответствуют ли технические данные прибора (см. номинальный щиток) данным имеющейся электрической сети.
- Подключить прибор к одинарной, соответствующим образом предохраненной сетевой розетке с соответствующим штырем заземления. Не подключать прибор к многофункциональной розетке.
- Присоединительный провод следует проложить таким образом, чтобы никто не мог на него наступить или споткнуться.
- Не использовать для прибора внешнее реле времени или пульт дистанционного управления.

5.2 Обслуживание

Принцип действия индукционных тепловых поверхностей

В индукционных тепловых поверхностях электрическое напряжение подается на проводящую катушку под стеклом. Это создает магнитное поле, которое вследствие физического эффекта непосредственно нагревает дно посуды.

Это экономит время и энергию, поскольку здесь нет - как в случае традиционных конфорок - предварительного нагрева нагревателя и стеклянной варочной поверхности.

Очередным преимуществом - благодаря описанным выше техническим характеристикам - является очень короткое время приготовления.

Кроме того, подача тепла изменяется немедленно при каждом изменении настроек и ее можно точно отрегулировать. Индукционная тепловая поверхность реагирует на изменения настроек так же быстро, как газовая плита, потому что энергия немедленно поступает в кастрюлю, без необходимости сначала нагревать другие материалы.

Индукционная технология сочетает в себе эту скорость реакции с основным преимуществом тока, что позволяет точно контролировать подачу тепла.

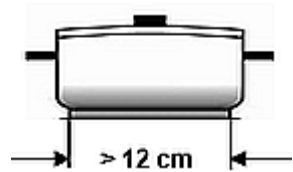
Соответствующая кухонная посуда

- Кухонная посуда из железа
- Кухонная посуда из эмалированного железа
- Кастрюли/сковородки из стали или эмалированного чугуна
- Чугунные кастрюли/сковородки
- Кухонная посуда из нержавеющей стали 18/0 и алюминия, если она обозначена как пригодная для индукции (обратите внимание на описание кухонной посуды)



Вследствие особого принципа действия индукционной тепловой поверхности здесь подходит только кухонная посуда с намагничивающим дном.

Для достижения лучших результатов следует использовать только сковороды/кастрюли диаметром от 12 см до 26 см.



RU

Например

Кухонные кастрюли для индукционных плит, набор из 9 кастрюль фирмы Bartscher хромоникелевая сталь, противокapельный носик, не нагревающиеся ручки

4 кастрюли с крышками

2,0 литра, диаметр 16 см, высота 10,0 см

2,7 литра, диаметр 18 см, высота 11,0 см

5,1 литра, диаметр 24 см, высота 11,5 см

6,1 литра, диаметр 20 см, высота 20,0 см

1 сковорода

2,8 литра, диаметр 24 см, высота 6,5 см

Артикул: A130442

Несоответствующая кухонная посуда

- Емкости с выпуклым дном
- Алюминиевая, бронзовая или медная кухонная посуда, если она не имеет четкого обозначения как пригодная для индукции
- Кастриולי/сковородки диаметром менее 12 см
- Кухонная посуда с ножками
- Керамическая кухонная посуда
- Стеклоанная кухонная посуда



Перед использованием

1. Перед началом эксплуатации прибор следует тщательно очистить согласно указаниям в пункте 6 „Очистка“.
2. Тщательно осушить прибор.
3. Поставить соответствующую посуду с содержимым в центре конфорки.

RU



Рис. 3

РЕКОМЕНДАЦИЯ!

Для процесса варки или приготовления на пару (макс. температура 170 °С) следует в режиме мощности выбрать один из уровней 1 - 10.

Для процесса печения или жарки (макс. температура 240 °С) следует выбрать режим температуры и установить температуру в диапазоне 60 °С до 240 °С.

Элементы управления / отображаемые сообщения



Рис. 4

1. Цифровой дисплей
2. Светодиодные контрольные лампочки мощности и температуры
3. Поворотный регулятор
4. „ВЫКЛ.“- положение поворотного регулятора
5. Кнопка выбора функции: мощность и температура

RU

Настройки

Режим мощности

1. Для того чтобы включить прибор следует повернуть поворотный регулятор вправо до момента, когда раздастся „клик“.

Прибор переключится в режим мощности и на цифровом индикаторе появится **установленный в фабричных условиях режим мощности „1“**.

Загорится контрольная лампа режима мощности (2).

2. С помощью поворотного регулятора установить требуемый уровень мощности в диапазоне 1 - 10.

На цифровом индикаторе появляется выбранный уровень мощности.

Температура

1. Нажать кнопку выбора функции (5), чтобы переключиться из режима питания в режим температуры.

Прибор переключается на **установленную в фабричных условиях температуру**, которая появится на цифровом индикаторе.

Загорится контрольная лампа режима температуры (2).

2. С помощью поворотного регулятора установить необходимую температуру.

На выбор есть несколько настроек температуры:

60, 80, 100, 120, 140, 160, 180, 200, 220 и 240 °C.

РЕКОМЕНДАЦИЯ!

Во время эксплуатации можно в любой момент перейти из режима мощности в режим температуры, нажимая кнопку выбора функции и выбирая с помощью поворотного регулятора соответствующий уровень мощности или температуры.

3. После приготовления или поддержания в теплом состоянии повернуть поворотный переключатель в положение „**ВЫКЛ**“.

РЕКОМЕНДАЦИЯ!

Индукционная плита выключается автоматически, если в течение 2 часов не будут введены какие-либо настройки. Вентилятор для охлаждения электроники продолжает работать в течение примерно 2 минут.

Защита от перегрева

Прибор оснащен механизмом защиты от перегрева. В случае превышения критической границы температуры прибор выключится с целью обеспечения безопасности.

ПРЕДУПРЕЖДЕНИЕ!

В результате разогрева пустой посуды активируется защита от перегрева, раздастся звуковой сигнал и прибор выключится.

На цифровом дисплее появится сообщение об ошибке „E2“.

Не следует устанавливать пустую посуду для приготовления на конфорке.

В случае активирования защиты от перегрева следует снять посуду с конфорки, и дать прибору остыть в течение нескольких минут.

Далее можно повторно начать эксплуатацию прибора.

6 Очистка

6.1 Рекомендации на тему безопасности во время очистки

- Перед очисткой прибор следует отсоединить от источника электропитания.
- Оставить прибор, чтобы он полностью остыл.
- Следить за тем, чтобы в прибор не попадала вода. Во время очистки никогда не погружать прибор или вилку в воду или другие жидкости. Для очистки прибора не следует использовать струю воды под давлением.
- Не использовать для очистки прибора острые или металлические предметы (нож, вилка). Острые предметы могут повредить прибор, а при контакте с токоведущими элементами стать причиной поражения током.
- Не использовать агрессивные средства, содержащие растворители или какие-либо едкие чистящие средства. Они могут повредить поверхность.

6.2 Очистка

1. Прибор следует регулярно чистить в конце рабочего дня, а в случае необходимости чаще.
2. Конфорку, панель обслуживания и корпус очищать с помощью мягкой влажной салфетки и мягкого, нецарапающего чистящего средства.
3. Далее тщательно осушить очищенные поверхности с помощью мягкой салфетки.
4. Вентиляционные отверстия в задней части прибора всегда должны быть свободны от загрязнений и пыли. Их следует чистить щеткой или пылесосом.

RU

7 Возможные неисправности

В приведенной ниже таблице описаны возможные причины и способы устранения сбоев в работе или ошибок, возникающих во время работы прибора. Если не удастся устранить неисправности, обратитесь в сервисный центр.


При этом следует обязательно указать номер артикула, название модели и серийный номер. Эти данные можно найти на номинальной табличке прибора.

Код ошибки	Причина	Устранение
E0	Нет посуды на конфорке или посуда не подходит	Использовать только соответствующую посуду
E1	Прибор становится слишком горячим (напр., из-за заблокированных вентиляционных отверстий)	Очистить вентиляционные отверстия. Дать прибору остыть и ввести его в действие повторно. Если сообщение появится опять, следует обратиться в центр сервисного обслуживания.
	Поврежден элемент (например, транзистор).	Обратиться в пункт сервисного обслуживания
E2	Сработал механизм защиты от перегрева, прибор выключается	Отсоединить прибор от источника электропитания Снять посуду с конфорки. Оставить прибор остывать и включить его повторно.
E3	Кратковременное отсутствие напряжения	Отсоединить прибор от источника электропитания. По истечении нескольких минут можно повторно включить прибор. Поручить электрику проверку электрических соединений.

RU

8 Утилизация

Электрические приборы

	<p>Электрические приборы имеют этот символ. Электрические приборы следует утилизировать надлежащим и экологически безопасным способом, подвергать вторичной переработке. Нельзя выбрасывать электрические приборы вместе с домашними отходами. Отсоединить прибор от источника электропитания и удалить из прибора присоединительный провод.</p>
---	--

Электрические приборы следует передавать в специально организованные пункты приема.